

VACON® 100
VACON® 100 FLOW
VACON® 100 HVAC
ΡΥΘΜΙΣΤΕΣ ΣΤΡΟΦΩΝ

ΕΓΧΕΙΡΙΔΙΟ ΕΓΚΑΤΑΣΤΑΣΗΣ
ΡΥΘΜΙΣΤΕΣ ΣΤΡΟΦΩΝ
ΕΠΙΤΟΪΧΙΑΣ ΤΟΠΟΘΈΤΗΣΗΣ

VACON®

ΠΡΟΛΟΓΟΣ

Κωδ. εγγράφου: DPD01731G

Ημερομηνία: 15.12.2015

ΣΧΕΤΙΚΑ ΜΕ ΑΥΤΟ ΤΟ ΕΓΧΕΙΡΙΔΙΟ

Τα πνευματικά δικαιώματα του παρόντος εγχειριδίου ανήκουν στην Vacon Plc. Με την επιφύλαξη κάθε νόμιμου δικαιώματος.

ΠΕΡΙΕΧΟΜΕΝΑ

Πρόλογος

Σχετικά με αυτό το εγχειρίδιο 3

1 Εγκρίσεις 8

2 Ασφάλεια 10

2.1 Τα σύμβολα ασφαλείας που χρησιμοποιούνται στο εγχειρίδιο 10

2.2 Προειδοποίηση 10

2.3 Προσοχή 11

2.4 Γείωση και προστασία από σφάλμα γείωσης 12

2.5 Ηλεκτρομαγνητική συμβατότητα (ΗΜΣ) 13

2.6 Χρήση συσκευής RCD ή RCM 13

3 Παραλαβή του εξοπλισμού 15

3.1 Ετικέτα συσκευασίας 15

3.2 Κωδικός αναγνώρισης τύπου 16

3.3 Περιεχόμενα της συλλογής εξοπλισμού 16

3.4 Αφαίρεση της συσκευασίας και ανύψωση του ρυθμιστή στροφών AC 16

3.4.1 Βάρος ρυθμιστή στροφών AC 16

3.4.2 Ανύψωση των πλαισίων MR8 και MR9 17

3.5 Παρελκόμενα 18

3.5.1 Πλαίσιο MR4 19

3.5.2 Πλαίσιο MR5 20

3.5.3 Πλαίσιο MR6 21

3.5.4 Πλαίσιο MR7 22

3.5.5 Πλαίσιο MR8 22

3.5.6 Πλαίσιο MR9 23

3.6 Ετικέτα «τροποποίηση προϊόντος» 23

3.7 Διάθεση 23

4 Τοποθέτηση 24

4.1 Γενικές πληροφορίες για την τοποθέτηση 24

4.2 Διαστάσεις επιτοίχιας τοποθέτησης 24

4.2.1 Στερέωση του MR4 στον τοίχο 24

4.2.2 Στερέωση του MR5 στον τοίχο 25

4.2.3 Στερέωση του MR6 στον τοίχο 26

4.2.4 Στερέωση του MR7 στον τοίχο 27

4.2.5 Στερέωση του MR8, IP21 και IP54 στον τοίχο 28

4.2.6 Στερέωση του MR8, IP00 στον τοίχο 29

4.2.7 Στερέωση του MR9, IP21 και IP54 στον τοίχο 30

4.2.8 Στερέωση του MR9, IP00 στον τοίχο 31

4.3	Διαστάσεις επίτοιχης στερέωσης, Βόρειος Αμερική	32
4.3.1	Επίτοιχη στερέωση του MR4, Βόρειος Αμερική	32
4.3.2	Επίτοιχη τοποθέτηση του MR5, Βόρειος Αμερική	33
4.3.3	Επίτοιχη τοποθέτηση του MR6, Βόρειος Αμερική	34
4.3.4	Επίτοιχη τοποθέτηση του MR7, Βόρειος Αμερική	35
4.3.5	Επίτοιχη τοποθέτηση του MR8, Βόρειος Αμερική	36
4.3.6	Επίτοιχη τοποθέτηση του MR8, UL ανοικτού τύπου, Βόρειος Αμερική	37
4.3.7	Επίτοιχη τοποθέτηση του MR9, Βόρειος Αμερική	38
4.3.8	Επίτοιχη τοποθέτηση του MR9, UL ανοικτού τύπου, Βόρειος Αμερική	39
4.4	Διαστάσεις για τοποθέτηση φλάντζας	39
4.4.1	Στερέωση σε φλάντζα του MR4	43
4.4.2	Στερέωση σε φλάντζα του MR5	44
4.4.3	Στερέωση σε φλάντζα του MR6	45
4.4.4	Στερέωση σε φλάντζα του MR7	46
4.4.5	Στερέωση σε φλάντζα του MR8	47
4.4.6	Στερέωση σε φλάντζα του MR9	48
4.5	Διαστάσεις στερέωσης σε φλάντζα, Βόρειος Αμερική	49
4.5.1	Στερέωση σε φλάντζα του MR4, Βόρειος Αμερική	49
4.5.2	Στερέωση σε φλάντζα του MR5, Βόρειος Αμερική	50
4.5.3	Στερέωση σε φλάντζα του MR6, Βόρειος Αμερική	51
4.5.4	Στερέωση σε φλάντζα του MR7, Βόρειος Αμερική	52
4.5.5	Στερέωση σε φλάντζα του MR8, Βόρειος Αμερική	53
4.5.6	Στερέωση σε φλάντζα του MR9, Βόρειος Αμερική	54
4.6	Ψύξη	55
5	Καλώδια ισχύος	58
5.1	Συνδέσεις καλωδίων	58
5.2	Πρότυπα UL για την καλωδίωση	59
5.3	Διαστασιολόγηση και επιλογή καλωδίων	60
5.3.1	Μεγέθη καλωδίων και ασφαλειών	60
5.3.2	Μεγέθη καλωδίων και ασφαλειών, Βόρειος Αμερική	64
5.4	Καλώδια αντιστάτη πέδης	69
5.5	Προετοιμασία για την εγκατάσταση των καλωδίων	70
5.6	Εγκατάσταση καλωδίου	71
5.6.1	Πλαίσια MR4 έως MR7	71
5.6.2	Πλαίσια MR8 έως MR9	77
5.7	Εγκατάσταση σε δίκτυο με γωνιακή γείωση	89
6	Μονάδα ελέγχου	90
6.1	Εξαρτήματα μονάδας ελέγχου	90
6.2	Καλωδίωση μονάδας ελέγχου	91
6.2.1	Επιλογή καλωδίων ελέγχου	91
6.2.2	Ακροδέκτες ελέγχου και μικροδιακόπτες DIP	92
6.3	Σύνδεση Fieldbus	96
6.3.1	Χρήση fieldbus διαμέσου καλωδίου Ethernet	97
6.3.2	Χρήση fieldbus διαμέσου καλωδίου RS485	100
6.4	Εγκατάσταση προαιρετικών πλακετών	104
6.4.1	Η διαδικασία εγκατάστασης	105

6.5	Τοποθέτηση μπαταρίας για το ρολόι πραγματικού χρόνου (RTC)	106
6.6	Φραγμοί γαλβανικής απομόνωσης	106
7	Θέση σε λειτουργία και πρόσθετες οδηγίες	108
7.1	Ασφάλεια θέσης σε λειτουργία	108
7.2	Θέση σε λειτουργία του ρυθμιστή στροφών	108
7.3	Λειτουργία του κινητήρα	109
7.3.1	Έλεγχοι πριν από την εκκίνηση του κινητήρα	109
7.4	Μέτρηση της μόνωσης του καλωδίου και του κινητήρα	109
7.5	Εγκατάσταση σε θαλάσσιο περιβάλλον	110
7.6	Εγκατάσταση σε σύστημα IT	110
7.6.1	Ο βραχυκυκλωτήρας EMC σε MR4, MR5 και MR6	110
7.6.2	Ο βραχυκυκλωτής ΗΜΣ στο MR7	113
7.6.3	Ο βραχυκυκλωτής ΗΜΣ στο MR8	115
7.6.4	Ο βραχυκυκλωτής ΗΜΣ στο MR9	116
7.7	Συντήρηση	117
8	Τεχνικά στοιχεία, Vacon® 100	119
8.1	Ονομαστικές τιμές ισχύος ρυθμιστή στροφών AC	119
8.1.1	Τάση τροφοδοσίας δικτύου 208-240 V	119
8.1.2	Τάση τροφοδοσίας δικτύου 380-500 V	121
8.1.3	Τάση τροφοδοσίας δικτύου 525-600 V	122
8.1.4	Τάση τροφοδοσίας δικτύου 525-690 V	123
8.1.5	Ικανότητα υπερφόρτωσης	123
8.1.6	Ονομαστικές τιμές αντιστάτη πέδης	124
8.2	Vacon® 100 - τεχνικά στοιχεία	129
9	Τεχνικά στοιχεία, Vacon® 100 FLOW	134
9.1	Ονομαστικές τιμές ισχύος ρυθμιστή στροφών AC	134
9.1.1	Τάση τροφοδοσίας δικτύου 208-240 V	134
9.1.2	Τάση τροφοδοσίας δικτύου 380-500 V	136
9.1.3	Τάση τροφοδοσίας δικτύου 525-600 V	137
9.1.4	Τάση τροφοδοσίας δικτύου 525-690 V	138
9.1.5	Ικανότητα υπερφόρτωσης	138
9.2	Vacon® 100 FLOW - τεχνικά στοιχεία	140
10	Τεχνικά στοιχεία, Vacon® 100 HVAC	145
10.1	Ονομαστικές τιμές ισχύος ρυθμιστή στροφών AC	145
10.1.1	Τάση τροφοδοσίας δικτύου 208-240 V	145
10.1.2	Τάση τροφοδοσίας δικτύου 380-500 V	147
10.1.3	Ικανότητα υπερφόρτωσης	148
10.2	Vacon® 100 HVAC - τεχνικά στοιχεία	149
11	Τεχνικά χαρακτηριστικά συνδέσεων ελέγχου	154
11.1	Τεχνικά χαρακτηριστικά συνδέσεων ελέγχου	154

1 ΕΓΚΡΙΣΕΙΣ

Ακολουθούν οι εγκρίσεις που έχουν δοθεί για αυτό το προϊόν Vacon.

1. Δήλωση συμμόρφωσης ΕΚ
 - Η δήλωση συμμόρφωσης ΕΚ ακολουθεί στην επόμενη σελίδα.
2. Έγκριση UL
 - Αριθμός αρχείου έγκρισης cULus E171278.
3. Έγκριση RCM
 - Αριθμός έγκρισης RCM E2204.



ΔΗΛΩΣΗ ΣΥΜΜΟΡΦΩΣΗΣ ΕΚ

Εμείς

Όνομα κατασκευαστή: Vacon Oyj
Διεύθυνση κατασκευαστή: Ταχ. θυρίδα 25
 Runsorintie 7
 FIN-65381 Vaasa
 Finland

δηλώνουμε με την παρούσα ότι το προϊόν

Όνομα προϊόντος: Ρυθμιστής στροφών Vacon 100 AC
Αναγνώριση Μοντέλου: **Ρυθμιστές στροφών επιτοίχιας τοποθέτησης:**

Vacon 0100 3L 0003 2...0310 2

Vacon 0100 3L 0003 4...0310 4

Vacon 0100 3L 0003 5...0310 5

Vacon 0100 3L 0004 6...0208 6

Vacon 0100 3L 0007 7...0208 7

Ρυθμιστές στροφών κατηγορίας IP00:

Vacon 0100 3L 0140 2...0310 2

Vacon 0100 3L 0140 5...1180 5

Vacon 0100 3L 0080 6...0820 6

Vacon 0100 3L 0080 7...0820 7

Μεταλλοεπενδεδυμένοι ρυθμιστές στροφών:

Vacon 0100 3L 0140 5...0590 5

Vacon 0100 3L 0080 7...0820 7

έχει σχεδιαστεί και κατασκευαστεί σύμφωνα με τα παρακάτω πρότυπα:

Ασφάλεια: EN 61800-5-1: 2007

EN 60204-1: 2009 (ως συναφές)

ΗΜΣ: EN 61800-3: 2004 + A1: 2012

EN 61000-3-12

και συμμορφώνεται με τις συναφείς διατάξεις ασφαλείας της Οδηγίας χαμηλής τάσης (2006/95/ΕΚ) και της Οδηγίας ΗΜΣ 2004/108/ΕΚ.

Εξασφαλίζεται από εσωτερικά μέτρα και ποιοτικό έλεγχο, ότι το προϊόν σε κάθε περίπτωση συμμορφώνεται με όλες τις απαιτήσεις της τρέχουσας Οδηγίας και των σχετικών προτύπων.

Vaasa, 31 Μαρτίου 2015

Vesa Laisi

Πρόεδρος

Το έτος επικόλλησης της σήμανσης CE: 2009

2 ΑΣΦΑΛΕΙΑ

2.1 ΤΑ ΣΥΜΒΟΛΑ ΑΣΦΑΛΕΙΑΣ ΠΟΥ ΧΡΗΣΙΜΟΠΟΙΟΥΝΤΑΙ ΣΤΟ ΕΓΧΕΙΡΙΔΙΟ

Αυτό το εγχειρίδιο περιέχει προειδοποιήσεις και υποδείξεις προφύλαξης στις οποίες αντιστοιχούν σύμβολα ασφαλείας. Οι προειδοποιήσεις και οι ενδείξεις προσοχής παρέχουν σημαντικές πληροφορίες για τον τρόπο αποφυγής τραυματισμού και ζημιάς στον εξοπλισμό ή το σύστημά σας.

Διαβάστε τις προειδοποιήσεις και τις ενδείξεις προσοχής και τηρήστε τις οδηγίες τους.

Πίνακας 1: Τα σύμβολα ασφαλείας

Το σύμβολο ασφαλείας	Περιγραφή
	ΠΡΟΕΙΔΟΠΟΙΗΣΗ!
	ΠΡΟΣΟΧΗ!
	ΘΕΡΜΗ ΕΠΙΦΑΝΕΙΑ!

2.2 ΠΡΟΕΙΔΟΠΟΙΗΣΗ



ΠΡΟΕΙΔΟΠΟΙΗΣΗ!

Μην αγγίζετε τα εξαρτήματα της μονάδας ισχύος όταν ο ρυθμιστής στροφών είναι συνδεδεμένος στο ρεύμα. Τα εξαρτήματα είναι ρευματοφόρα όταν ο ρυθμιστής στροφών συνδέεται στο ρεύμα. Η επαφή με αυτή την τάση είναι πολύ επικίνδυνη.



ΠΡΟΕΙΔΟΠΟΙΗΣΗ!

Μην αγγίζετε τους ακροδέκτες καλωδίων του κινητήρα U, V, W, τους ακροδέκτες της αντίστασης του φρένου ή τους ακροδέκτες συνεχούς ρεύματος (DC) όταν ο ρυθμιστής στροφών συνδέεται στο ρεύμα. Αυτοί οι ακροδέκτες είναι ρευματοφόροι όταν ο ρυθμιστής στροφών συνδέεται στο ρεύμα, ακόμα και όταν ο κινητήρας δεν λειτουργεί.



ΠΡΟΕΙΔΟΠΟΙΗΣΗ!

Μην αγγίζετε τους ακροδέκτες ελέγχου. Ενδέχεται να διαρρέονται από επικίνδυνη τάση ακόμα και όταν ο ρυθμιστής στροφών είναι αποσυνδεδεμένος από το ρεύμα.

**ΠΡΟΕΙΔΟΠΟΙΗΣΗ!**

Πριν από την εκτέλεση ηλεκτρολογικών εργασιών, βεβαιωθείτε ότι δεν υπάρχει τάση στα εξαρτήματα του ρυθμιστή στροφών.

**ΠΡΟΕΙΔΟΠΟΙΗΣΗ!**

Για την εκτέλεση εργασιών στις συνδέσεις των ακροδεκτών του ρυθμιστή στροφών, αποσυνδέστε το ρυθμιστή στροφών από το ρεύμα και βεβαιωθείτε ότι ο κινητήρας έχει σταματήσει. Περιμένετε 5 λεπτά προτού ανοίξετε το κάλυμμα του ρυθμιστή στροφών. Κατόπιν χρησιμοποιήστε βολτόμετρο για να βεβαιωθείτε ότι δεν υπάρχει τάση. Οι συνδέσεις των ακροδεκτών και τα εξαρτήματα του ρυθμιστή στροφών διαρρέονται από ρεύμα 5 λεπτά μετά την αποσύνδεση από το ρεύμα και τη διακοπή λειτουργίας του κινητήρα.

**ΠΡΟΕΙΔΟΠΟΙΗΣΗ!**

Προτού συνδέσετε το ρυθμιστή στροφών στο ρεύμα, βεβαιωθείτε ότι είναι κλειστό το εμπρόσθιο κάλυμμα και το κάλυμμα καλωδίων του ρυθμιστή στροφών. Οι συνδέσεις του ρυθμιστή στροφών AC είναι ρευματοφόρες όταν ο ρυθμιστής στροφών συνδέεται στο ρεύμα.

**ΠΡΟΕΙΔΟΠΟΙΗΣΗ!**

Αποσυνδέστε τον κινητήρα από το ρυθμιστή στροφών εάν υπάρχει κίνδυνος αιφνίδιας εκκίνησης. Κατά την έναρξη παροχής ρεύματος ή σε διακοπή ρεύματος ή σε επαναφορά μετά από βλάβη, ο κινητήρας ξεκινά αμέσως εάν το σήμα εκκίνησης είναι ενεργό, εκτός αν έχει επιλεγεί παλμικός έλεγχος για το λογικό κύκλωμα Start/Stop. Εάν αλλάξουν οι παράμετροι, οι εφαρμογές ή το λογισμικό, μπορεί να αλλάξουν και οι λειτουργίες I/O (συμπεριλαμβανομένων των εισόδων εκκίνησης).

**ΠΡΟΕΙΔΟΠΟΙΗΣΗ!**

Να φοράτε προστατευτικά γάντια όταν εκτελείτε εργασίες τοποθέτησης, καλωδίωσης ή συντήρησης. Ενδέχεται να κοπείτε από αιχμηρές ακμές που μπορεί να υπάρχουν στο ρυθμιστή στροφών.

2.3 ΠΡΟΣΟΧΗ**ΠΡΟΣΟΧΗ!**

Μην μετακινείτε το ρυθμιστή στροφών AC. Χρησιμοποιήστε σταθερή εγκατάσταση για να αποφευχθεί ζημιά στο ρυθμιστή στροφών.

**ΠΡΟΣΟΧΗ!**

Μην εκτελείτε μετρήσεις όταν ο ρυθμιστής στροφών AC συνδέεται στο ρεύμα δικτύου. Μπορεί να προκληθεί ζημιά στο ρυθμιστή στροφών.

**ΠΡΟΣΟΧΗ!**

Βεβαιωθείτε ότι η σύνδεση γείωσης προστασίας είναι ενισχυμένη. Αυτό είναι υποχρεωτικό επειδή το ρεύμα επαφής των ρυθμιστών στροφών AC υπερβαίνει τα 3,5 mA AC (συμβουλευθείτε το EN 61800-5-1). Ανατρέξτε στο κεφάλαιο 2.4 Γείωση και προστασία από σφάλμα γείωσης.

**ΠΡΟΣΟΧΗ!**

Μην χρησιμοποιείτε ανταλλακτικά άλλα από του κατασκευαστή. Η χρήση άλλων ανταλλακτικών μπορεί να προκαλέσει βλάβη στη ρυθμιστή στροφών.

**ΠΡΟΣΟΧΗ!**

Μην αγγίζετε τα εξαρτήματα των πλακετών. Ο στατικός ηλεκτρισμός μπορεί να προκαλέσει βλάβη σε αυτά τα εξαρτήματα.

**ΠΡΟΣΟΧΗ!**

Βεβαιωθείτε ότι η στάθμη EMC του ρυθμιστή στροφών AC είναι η σωστή για το δίκτυο σας. Ανατρέξτε στο κεφάλαιο 7.6 Εγκατάσταση σε σύστημα IT. Η εσφαλμένη στάθμη EMC μπορεί να προκαλέσει βλάβη στο ρυθμιστή στροφών.

**ΠΡΟΣΟΧΗ!**

Αποφύγετε τις ραδιοπαρεμβολές. Ο ρυθμιστής στροφών AC μπορεί να προκαλέσει ραδιοπαρεμβολές σε οικιακά περιβάλλοντα.

**ΕΠΙΣΗΜΑΝΣΗ!**

Εάν ενεργοποιήσετε τη λειτουργία αυτόματης επαναφοράς, ο κινητήρας ξεκινά αυτόματα μετά από αυτόματη επαναφορά από βλάβη. Δείτε το Εγχειρίδιο εφαρμογών.

**ΕΠΙΣΗΜΑΝΣΗ!**

Εάν χρησιμοποιείτε τη ρυθμιστή στροφών AC ως τμήμα μηχανήματος, ο κατασκευαστής του μηχανήματος θα πρέπει να παράσχει μια συσκευή αποσύνδεσης από το ρεύμα (συμβουλευθείτε το EN 60204-1).

2.4 ΓΕΙΩΣΗ ΚΑΙ ΠΡΟΣΤΑΣΙΑ ΑΠΟ ΣΦΑΛΜΑ ΓΕΙΩΣΗΣ**ΠΡΟΣΟΧΗ!**

Ο ρυθμιστής στροφών AC θα πρέπει πάντα να είναι γειωμένος με αγωγό γείωσης συνδεδεμένο στον ακροδέκτη γείωσης που προσδιορίζεται με το σύμβολο \oplus . Η αμέλεια χρήσης αγωγού γείωσης μπορεί να προκαλέσει βλάβη στο ρυθμιστή στροφών.

Το ρεύμα επαφής του ρυθμιστή στροφών υπερβαίνει τα 3,5 mA AC. Το πρότυπο EN 61800-5-1 αναφέρει ότι πρέπει να ισχύουν 1 ή περισσότερες από αυτές τις συνθήκες για το κύκλωμα προστασίας.

Η σύνδεση θα πρέπει να είναι σταθερή.

- Ο αγωγός γείωσης προστασίας θα πρέπει να έχει διατομή κατ' ελάχιστο 10 mm² Cu ή 16 mm² Al. OR
- Θα πρέπει να υπάρχει αυτόματη διάταξη αποσύνδεσης ρεύματος σε περίπτωση διακοπής του αγωγού γείωσης προστασίας. Ανατρέξτε στο κεφάλαιο 5 Καλώδια ισχύος. Ή
- Θα πρέπει να υπάρχει ακροδέκτης για δεύτερο αγωγό γείωσης προστασίας με την ίδια διατομή όπως ο πρώτος αγωγός γείωσης προστασίας.

Πίνακας 2: Διατομή αγωγού γείωσης προστασίας

Διατομή των αγωγών φάσης (S) [mm ²]	Η ελάχιστη διατομή του εν λόγω αγωγού γείωσης προστασίας [mm ²]
$S \leq 16$	S
$16 < S \leq 35$	16
$35 < S$	S/2

Οι τιμές του πίνακα ισχύουν μόνο εάν ο αγωγός γείωσης προστασίας είναι από το ίδιο μέταλλο όπως οι αγωγοί των φάσεων. Εάν δεν συμβαίνει αυτό, η διατομή του αγωγού γείωσης προστασίας θα πρέπει να προσδιοριστεί με τρόπο ώστε να επιτυγχάνεται ισοδύναμη αγωγιμότητα με εκείνη που προκύπτει από την εφαρμογή αυτού του πίνακα.

Η διατομή του κάθε αγωγού γείωσης προστασίας ο οποίος δεν αποτελεί μέρος του καλωδίου ρεύματος ή του περιβλήματος καλωδίου, θα πρέπει να είναι κατ' ελάχιστο:

- 2.5 mm² εάν υπάρχει μηχανική προστασία και
- 4 mm² εάν δεν υπάρχει μηχανική προστασία. Εάν έχετε εξοπλισμό συνδεδεμένο με καλώδια, βεβαιωθείτε ότι ο αγωγός γείωσης προστασίας είναι ο τελευταίος αγωγός που θα διακοπεί, εάν σπάσει ο μηχανισμός ανακούφισης τάσεων.

Τηρήστε τους τοπικούς κανονισμούς για το ελάχιστο μέγεθος του αγωγού γείωσης προστασίας.



ΕΠΙΣΗΜΑΝΣΗ!

Επειδή στον ρυθμιστή στροφών AC αναπτύσσονται μεγάλα χωρητικά ρεύματα, είναι πιθανό να μην λειτουργήσουν σωστά οι διακόπτες προστασίας του ρεύματος σφάλματος.



ΠΡΟΣΟΧΗ!

Μην εκτελείτε δοκιμές αντοχής τάσης στο ρυθμιστή στροφών AC. Οι δοκιμές αυτές έχουν ήδη εκτελεστεί από τον κατασκευαστή. Η εκτέλεση δοκιμών αντοχής τάσης μπορεί να προκαλέσει βλάβη στο ρυθμιστή στροφών.

2.5 ΗΛΕΚΤΡΟΜΑΓΝΗΤΙΚΗ ΣΥΜΒΑΤΟΤΗΤΑ (ΗΜΣ)

Ο ρυθμιστής στροφών θα πρέπει να συμμορφώνεται με το πρότυπο IEC 61000-3-12. Για τη συμμόρφωση με αυτό, η ισχύς βραχυκυκλώματος S_{sc} θα πρέπει να είναι κατ' ελάχιστο $120 R_{scE}$ στο σημείο διασύνδεσης μεταξύ του ρεύματος σας και του δημόσιου δικτύου. Φροντίστε να συνδέσετε το ρυθμιστή στροφών και τον κινητήρα στο ρεύμα δικτύου με ισχύ βραχυκυκλώματος S_{sc} το οποίο είναι κατ' ελάχιστο $120 R_{scE}$. Εάν είναι απαραίτητο, επικοινωνήστε με την εταιρεία παροχής ρεύματος.

2.6 ΧΡΗΣΗ ΣΥΣΚΕΥΗΣ RCD Ή RCM

Ο ρυθμιστής στροφών μπορεί να προκαλέσει την εμφάνιση ρεύματος στον αγωγό γείωσης προστασίας. Μπορείτε να χρησιμοποιήσετε συσκευή προστασίας απομένουτος ρεύματος (RCD) ή συσκευή επιτήρησης με λειτουργία απομένουτος ρεύματος (RCM) για προστασία έναντι

άμεσης ή έμμεσης επαφής. Χρησιμοποιήστε συσκευή τύπου B RCD ή RCM στην πλευρά ρεύματος δικτύου του ρυθμιστή στρωφών.

3 ΠΑΡΑΛΑΒΗ ΤΟΥ ΕΞΟΠΛΙΣΜΟΥ

Πριν από την αποστολή στον πελάτη ενός ρυθμιστή στροφών Vacon® AC, ο κατασκευαστής πραγματοποιεί πολλές δοκιμές στο ρυθμιστή. Ωστόσο, μετά την αφαίρεση της συσκευασίας, ελέγξτε το ρυθμιστή στροφών για ζημιές που πιθανόν προκλήθηκαν κατά τη μεταφορά.

Εάν ο ρυθμιστής στροφών έχει υποστεί βλάβη κατά τη μεταφορά, επικοινωνήστε με την εταιρεία ασφάλισης εμπορευμάτων της μεταφορικής εταιρείας.

Για να εξασφαλίσετε ότι το περιεχόμενο αυτής της παράδοσης είναι σωστό και άρτιο, συγκρίνετε τον προσδιορισμό τύπου του προϊόντος με τον κωδικό προσδιορισμού τύπου. Ανατρέξτε στο Κεφάλαιο 3.2 Κωδικός αναγνώρισης τύπου.

3.1 ΕΤΙΚΕΤΑ ΣΥΣΚΕΥΑΣΙΑΣ



Σχ. 1: Η ετικέτα στη συσκευασία ενός ρυθμιστή στροφών AC Vacon

- | | |
|------------------------------------|-------------------------------------|
| A. Ο κωδ. παρτίδας | F. Το ονομαστικό ρεύμα εξόδου |
| B. Ο αριθμός παραγγελίας της Vacon | G. Η κλάση IP |
| C. Ο κωδικός αναγνώρισης τύπου | H. Ο κωδικός εφαρμογής |
| D. Ο αριθμός σειράς | I. Ο αριθμός παραγγελίας του πελάτη |
| E. Η τάση τροφοδοσίας | |

3.2 ΚΩΔΙΚΟΣ ΑΝΑΓΝΩΡΙΣΗΣ ΤΥΠΟΥ

Ο κωδικός αναγνώρισης τύπου της Vacon αποτελείται από τυποποιημένους κωδικούς και προαιρετικούς κωδικούς. Κάθε τμήμα του κωδικού αναγνώρισης τύπου συμφωνεί με τα δεδομένα της παραγγελίας σας. Για παράδειγμα ο κωδικός μπορεί να έχει αυτή τη μορφή:

VACON0100-3L-0061-5+IP54

VACON0100-3L-0061-5-FLOW

Πίνακας 3: Η περιγραφή των εξαρτημάτων στον κωδικό αναγνώρισης τύπου

Κωδικός	Περιγραφή
VACON	Αυτό το τμήμα είναι ίδιο για όλα τα προϊόντα.
0100	Η σειρά προϊόντων: 0100 = Vacon 100
3L	Είσοδος/λειτουργία: 3L = Α τριφασική είσοδος
0061	Η ονομαστική τιμή του ρυθμιστή στροφών σε αμπέρ. Για παράδειγμα, 0061 = 61 A
5	Η τάση τροφοδοσίας: 2 = 208-240 V 5 = 380-500 V 6 = 525-600 V 7 = 525-690 V
FLOW	Ο ρυθμιστής στροφών AC Vacon 100 FLOW
+IP54	Οι προαιρετικοί κωδικοί. Υπάρχουν πολλοί προαιρετικού κωδικοί, για παράδειγμα +IP54 (ένας ρυθμιστής στροφών AC με την κλάση προστασίας IP54)

3.3 ΠΕΡΙΕΧΟΜΕΝΑ ΤΗΣ ΣΥΛΛΟΓΗΣ ΕΞΟΠΛΙΣΜΟΥ

Τα περιεχόμενα της συλλογής εξοπλισμού, MR4-MR9

- Ο επίτοιχος ρυθμιστής στροφών με ενσωματωμένη μονάδα ελέγχου
- Μια σακούλα με παρελκόμενα
- Σύντομος οδηγός, Οδηγίες ασφαλείας και τα εγχειρίδια για τα προαιρετικά στοιχεία που έχετε παραγγείλει
- Εγχειρίδιο εγκατάστασης και Εγχειρίδιο εφαρμογής, αν τα έχετε παραγγείλει

3.4 ΑΦΑΙΡΕΣΗ ΤΗΣ ΣΥΣΚΕΥΑΣΙΑΣ ΚΑΙ ΑΝΥΨΩΣΗ ΤΟΥ ΡΥΘΜΙΣΤΗ ΣΤΡΟΦΩΝ AC

3.4.1 ΒΑΡΟΣ ΡΥΘΜΙΣΤΗ ΣΤΡΟΦΩΝ AC

Τα βάρη των ρυθμιστών στροφών AC διαφέρουν πολύ για το κάθε επιμέρους πλαίσιο. Ενδέχεται να χρειαστεί να χρησιμοποιήσετε ανυψωτική συσκευή για να μετακινήσετε το ρυθμιστή στροφών από τη συσκευασία του.

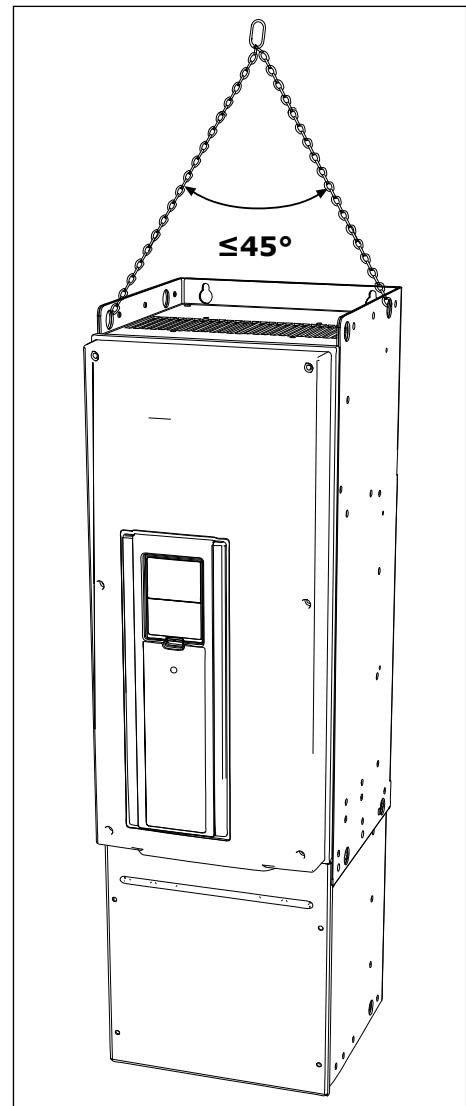
Πίνακας 4: Τα βάρη των επιμέρους πλαισίων

Πλαίσιο	Βάρος, IP21/IP54 [kg]	Βάρος, IP00 [kg]	Βάρος, UL τύπος 1 / τύπος 12 [lb.]	Βάρος, UL ανοικτός τύπος [lb.]
MR4	6.0		13.2	
MR5	10.0		22.0	
MR6	20.0		44.1	
MR7	37.5		82.7	
MR8	66.0	62.0	145.5	136.7
MR9	119.5	103.5	263.5	228.2

3.4.2 ΑΝΥΨΩΣΗ ΤΩΝ ΠΛΑΙΣΙΩΝ MR8 ΚΑΙ MR9

- 1 Αφαιρέστε το ρυθμιστή στροφών από την παλέτα στην οποία ήταν βιδωμένος.
- 2 Χρησιμοποιήστε ανυψωτική διάταξη με επαρκή αντοχή για το βάρος του ρυθμιστή στροφών.
- 3 Τοποθετήστε τους κρίκους ανύψωσης συμμετρικά σε 2 οπές κατ' ελάχιστο.

- 4 Η μέγιστη γωνία ανύψωσης είναι 45 μοίρες.



3.5 ΠΑΡΕΛΚΟΜΕΝΑ

Μετά το άνοιγμα της συσκευασίας και την εξαγωγή του ρυθμιστή στροφών με ανύψωση, βεβαιωθείτε ότι έχετε λάβει όλα τα παρελκόμενα. Το περιεχόμενο της σακούλας παρελκόμενων διαφέρει ανάλογα το πλαίσιο και την κλάση προστασίας.

3.5.1 ΠΛΑΪΣΙΟ MR4

Πίνακας 5: Το περιεχόμενο της σακούλας παρελκόμενων

Στοιχείο	Ποσότητα	Περιγραφή
Βίδα M4x16	11	Βίδες για τους σφιγκτήρες γείωσης για τη θωράκιση του καλωδίου (6), τους σφιγκτήρες γείωσης του καλωδίου ελέγχου (3) και τους σφιγκτήρες γείωσης του αγωγού γείωσης (2)
Βίδα M4x8	1	Βίδα προαιρετικής γείωσης
Βίδα M5x12	1	Βίδα εξωτερικής γείωσης ρυθμιστή στροφών
Σφιγκτήρας γείωσης του καλωδίου ελέγχου	3	Γείωση καλωδίου ελέγχου
Σφιγκτήρας γείωσης θωράκισης καλωδίου, μέγεθος M25	3	Σύσφιξη των καλωδίων ρεύματος
Σφιγκτήρας γείωσης του αγωγού γείωσης	2	Γείωση καλωδίου ρεύματος
Ετικέτα «τροποποίηση προϊόντος»	1	Δεδομένα σχετικά με τυχόν αλλαγές
IP21: Ροδέλα καλωδίου	3	Στεγανοποίηση για τα καλώδια
IP54: Ροδέλα καλωδίου	6	Στεγανοποίηση για τα καλώδια

3.5.2 ΠΛΑΪΣΙΟ MR5

Πίνακας 6: Το περιεχόμενο της σακούλας παρελκόμενων

Στοιχείο	Ποσότητα	Περιγραφή
Βίδα M4x16	13	Βίδες για τους σφιγκτήρες γείωσης για τη θωράκιση του καλωδίου (6), τους σφιγκτήρες γείωσης του καλωδίου ελέγχου (3) και τους σφιγκτήρες γείωσης του αγωγού γείωσης (4)
Βίδα M4x8	1	Βίδα προαιρετικής γείωσης
Βίδα M5x12	1	Βίδα εξωτερικής γείωσης ρυθμιστή στροφών
Σφιγκτήρας γείωσης του καλωδίου ελέγχου	3	Γείωση καλωδίου ελέγχου
Σφιγκτήρας γείωσης θωράκισης καλωδίου, μέγεθος M25	1	Σύσφιξη του καλωδίου του φρένου
Σφιγκτήρας γείωσης θωράκισης καλωδίου, μέγεθος M32	2	Σύσφιξη των καλωδίων ρεύματος
Σφιγκτήρας γείωσης του αγωγού γείωσης	2	Γείωση καλωδίου ρεύματος
Ετικέτα «τροποποίηση προϊόντος»	1	Δεδομένα σχετικά με τυχόν αλλαγές
IP21: Ροδέλα καλωδίου, διάμετρος οπής 25,3 mm	1	Στεγανοποίηση για τα καλώδια
IP54: Ροδέλα καλωδίου, διάμετρος οπής 25,3 mm	4	Στεγανοποίηση για τα καλώδια
Ροδέλα καλωδίου, διάμετρος οπής 33,0 mm	2	Στεγανοποίηση για τα καλώδια

3.5.3 ΠΛΑΪΣΙΟ MR6

Πίνακας 7: Το περιεχόμενο της σακούλας **παρελκόμενων**

Στοιχείο	Ποσότητα	Περιγραφή
Βίδα M4x20	10	Βίδες για τους σφιγκτήρες γείωσης για τη θωράκιση του καλωδίου (6), και για τους σφιγκτήρες γείωσης του αγωγού γείωσης (4)
Βίδα M4x16	3	Βίδες για τους σφιγκτήρες του καλωδίου ελέγχου
Βίδα M4x8	1	Βίδα προαιρετικής γείωσης
Βίδα M5x12	1	Βίδα εξωτερικής γείωσης ρυθμιστή στροφών
Σφιγκτήρας γείωσης του καλωδίου ελέγχου	3	Γείωση καλωδίου ελέγχου
Σφιγκτήρας γείωσης θωράκισης καλωδίου, μέγεθος M32	1	Σύσφιξη του καλωδίου της αντίστασης φρένου
Σφιγκτήρας γείωσης θωράκισης καλωδίου, μέγεθος M40	2	Σύσφιξη των καλωδίων ρεύματος
Σφιγκτήρας γείωσης του αγωγού γείωσης	2	Γείωση καλωδίου ρεύματος
Ετικέτα «τροποποίηση προϊόντος»	1	Δεδομένα σχετικά με τυχόν αλλαγές
Ροδέλα καλωδίου, διάμετρος οπής 33,0 mm	1	Στεγανοποίηση για τα καλώδια
Ροδέλα καλωδίου, διάμετρος οπής 40,3 mm	2	Στεγανοποίηση για τα καλώδια
IP54: Ροδέλα καλωδίου, διάμετρος οπής 25,3 mm	3	Στεγανοποίηση για τα καλώδια

**ΕΠΙΣΗΜΑΝΣΗ!**

Τα προγράμματα λογισμικό Vacon® 100 FLOW και HVAC δεν διαθέτουν τις λειτουργίες δυναμικής πέδησης ή αντίστασης φρένου.

3.5.4 ΠΛΑΪΣΙΟ MR7

Πίνακας 8: Το περιεχόμενο της σακούλας παρελκόμενων

Στοιχείο	Ποσότητα	Περιγραφή
Παξιμάδι με εγκοπές M6x30	6	Παξιμάδια για τους σφιγκτήρες γείωσης για τη θωράκιση του καλωδίου
Βίδα M4x16	3	Βίδες για τους σφιγκτήρες γείωσης του καλωδίου ελέγχου
Βίδα M6x12	1	Βίδα εξωτερικής γείωσης ρυθμιστή στροφών
Σφιγκτήρας γείωσης του καλωδίου ελέγχου	3	Γείωση καλωδίου ελέγχου
Σφιγκτήρας γείωσης θωράκισης καλωδίου, μέγεθος M25	3	Σύσφιξη των καλωδίων ρεύματος
Σφιγκτήρας γείωσης του αγωγού γείωσης	2	Γείωση καλωδίου ρεύματος
Ετικέτα «τροποποίηση προϊόντος»	1	Δεδομένα σχετικά με τυχόν αλλαγές
IP21: Ροδέλα καλωδίου	3	Στεγανοποίηση για τα καλώδια
IP54: Ροδέλα καλωδίου	3	Στεγανοποίηση για τα καλώδια

3.5.5 ΠΛΑΪΣΙΟ MR8

Πίνακας 9: Το περιεχόμενο της σακούλας παρελκόμενων

Στοιχείο	Ποσότητα	Περιγραφή
Βίδα M4x16	3	Βίδες για τους σφιγκτήρες γείωσης του καλωδίου ελέγχου
Σφιγκτήρας γείωσης του καλωδίου ελέγχου	3	Γείωση καλωδίου ελέγχου
Σφιγκτήρας γείωσης θωράκισης καλωδίου KP40	3	Σύσφιξη των καλωδίων ρεύματος
Μονωτήρας καλωδίου	11	Για να αποφευχθεί η επαφή ανάμεσα στα καλώδια
Ροδέλα καλωδίου, διάμετρος οπής 25,3 mm	4	Στεγανοποίηση για τα καλώδια
IP00: Κάλυμμα προστασίας έναντι επαφής	1	Για να αποφευχθεί η επαφή με τα ρευματοφόρα μέρη
IP00: Βίδα M4x8	2	Για την συναρμογή του καλύμματος προστασίας αφής

3.5.6 ΠΛΑΪΣΙΟ MR9

Πίνακας **10**: Το περιεχόμενο της σακούλας **παρελκόμενων**

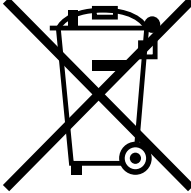
Στοιχείο	Ποσότητα	Περιγραφή
Βίδα M4x16	3	Βίδες για τους σφιγκτήρες γείωσης του καλωδίου ελέγχου
Σφιγκτήρας γείωσης του καλωδίου ελέγχου	3	Γείωση καλωδίου ελέγχου
Σφιγκτήρας γείωσης θωράκισης καλωδίου KP40	5	Σύσφιξη των καλωδίων ρεύματος
Μονωτήρας καλωδίου	10	Για να αποφευχθεί η επαφή ανάμεσα στα καλώδια
Ροδέλα καλωδίου, διάμετρος οπής 25,3 mm	4	Στεγανοποίηση για τα καλώδια
IP00: Κάλυμμα προστασίας έναντι επαφής	1	Για να αποφευχθεί η επαφή με τα ρευματοφόρα μέρη
IP00: Βίδα M4x8	2	Για την συναρμογή του καλύμματος προστασίας αφής

3.6 ΕΤΙΚΕΤΑ «ΤΡΟΠΟΠΟΙΗΣΗ ΠΡΟΪΟΝΤΟΣ»

Στη σακούλα παρελκόμενων υπάρχει επίσης μια ετικέτα «τροποποίηση προϊόντος». Η λειτουργία της ετικέτας είναι για την ενημέρωση του προσωπικού συντήρησης σχετικά με τις αλλαγές που έχουν γίνει στο ρυθμιστή στροφών AC. Προσαρτήστε την ετικέτα στο πλάι του ρυθμιστή στροφών AC ώστε να γνωρίζετε που θα τον βρείτε. Εάν έχετε κάνει αλλαγές στο ρυθμιστή στροφών AC, καταγράψτε τις αλλαγές στην ετικέτα.

<div style="border: 1px solid black; border-radius: 10px; padding: 5px; width: fit-content; margin: 0 auto;"> <p>Product modified</p> <p>Date:</p> <p>Date:</p> <p>Date:</p> </div>
--

3.7 ΔΙΑΘΕΣΗ

	<p>Όταν ο ρυθμιστής στροφών φτάσει στο τέλος της ωφέλιμης διάρκειας ζωής του, μην τον πετάτε μαζί με τα οικιακά απορρίμματα. Μπορείτε να ανακυκλώσετε τα κυριότερα εξαρτήματα του ρυθμιστή στροφών. Θα πρέπει να αποσυναρμολογήσετε κάποια εξαρτήματα προτού να είναι δυνατή η αφαίρεση των επιμέρους υλικών. Ανακυκλώστε τα ηλεκτρικά και ηλεκτρονικά εξαρτήματα ως απόβλητα.</p> <p>Για να βεβαιωθείτε ότι έχει γίνει σωστά η ανακύκλωση των αποβλήτων, στείλτε τα σε κέντρο ανακύκλωσης. Μπορείτε επίσης να επιστρέψετε τα απόβλητα στον κατασκευαστή. Τηρήστε τους ισχύοντες, τοπικούς και λοιπούς κανονισμούς.</p>
---	---

4 ΤΟΠΟΘΕΤΗΣΗ

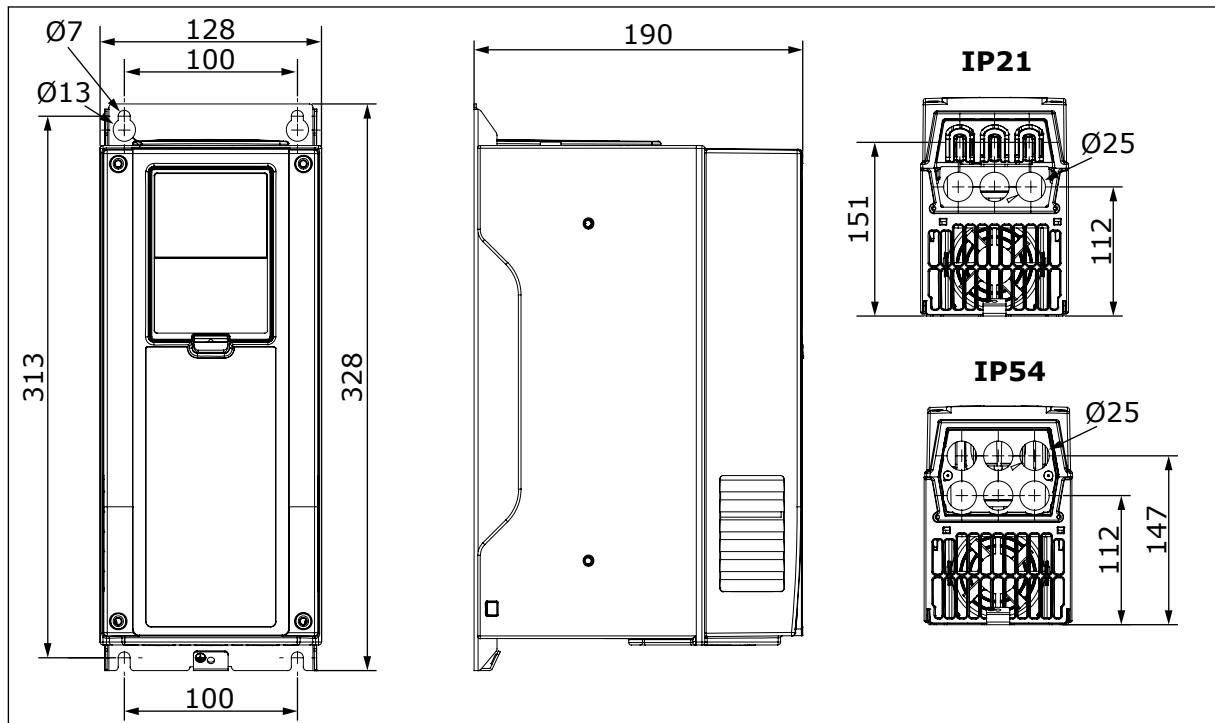
4.1 ΓΕΝΙΚΕΣ ΠΛΗΡΟΦΟΡΙΕΣ ΓΙΑ ΤΗΝ ΤΟΠΟΘΕΤΗΣΗ

Τοποθετήστε το ρυθμιστή στροφών AC σε κατακόρυφη επίτοιχη θέση. Εάν τοποθετήσετε το ρυθμιστή στροφών σε οριζόντια θέση, είναι δυνατό κάποιες λειτουργίες με τις ονομαστικές τιμές που υπάρχουν στο κεφάλαιο 8 Τεχνικά στοιχεία, *Vacon® 100* ή 9 Τεχνικά στοιχεία, *Vacon® 100 FLOW* να μην είναι διαθέσιμες.

Εγκαταστήστε το ρυθμιστή στροφών AC με τις βίδες και τα άλλα εξαρτήματα που παραλάβατε κατά την παράδοση.

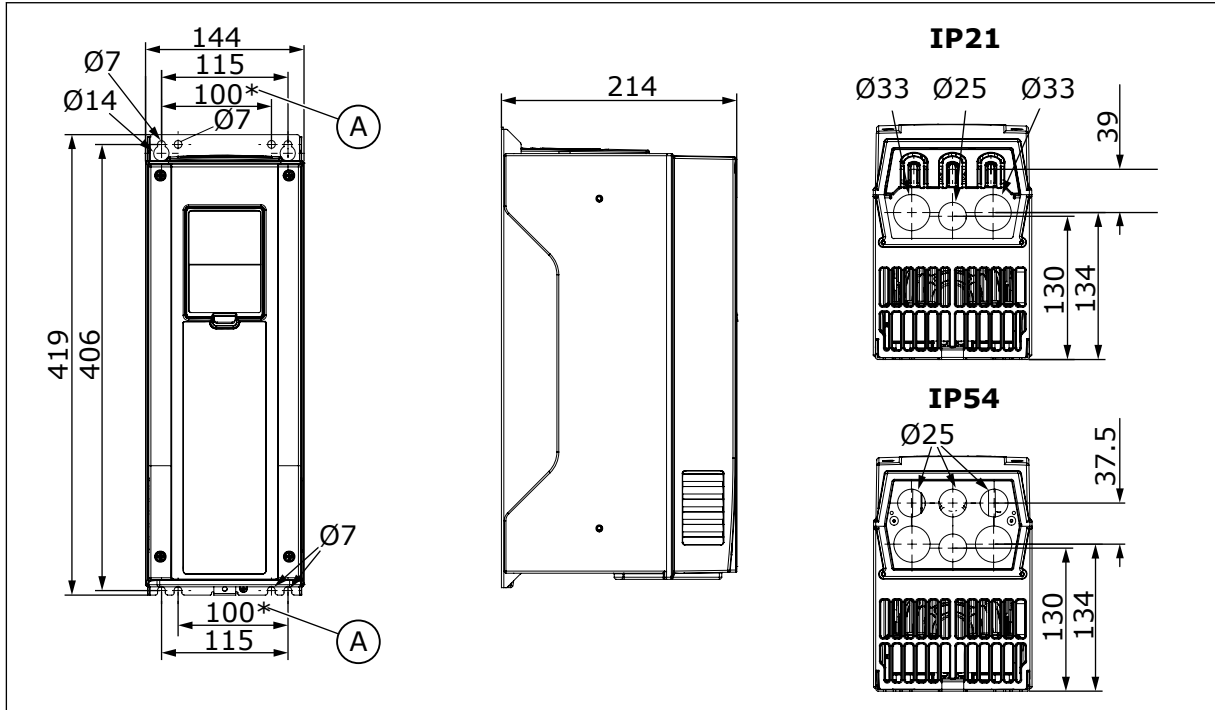
4.2 ΔΙΑΣΤΑΣΕΙΣ ΕΠΙΤΟΙΧΙΑΣ ΤΟΠΟΘΕΤΗΣΗΣ

4.2.1 ΣΤΕΡΕΩΣΗ ΤΟΥ MR4 ΣΤΟΝ ΤΣΙΧΟ



Σχ. 2: Οι διαστάσεις του ρυθμιστή στροφών AC, MR4 [mm]

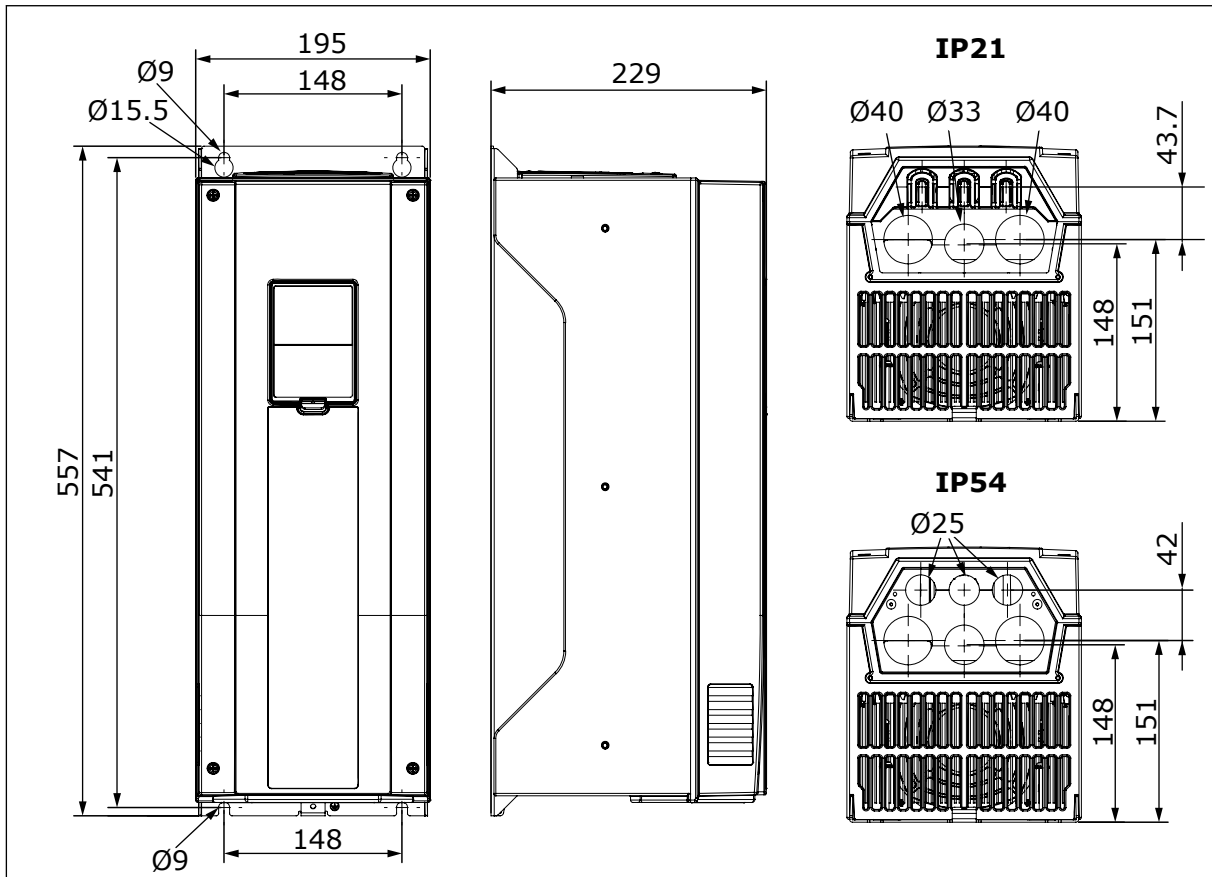
4.2.2 ΣΤΕΡΕΩΣΗ ΤΟΥ MR5 ΣΤΟΝ ΤΟΙΧΟ



Σχ. 3: Οι διαστάσεις του ρυθμιστή στροφών AC, MR5 [mm]

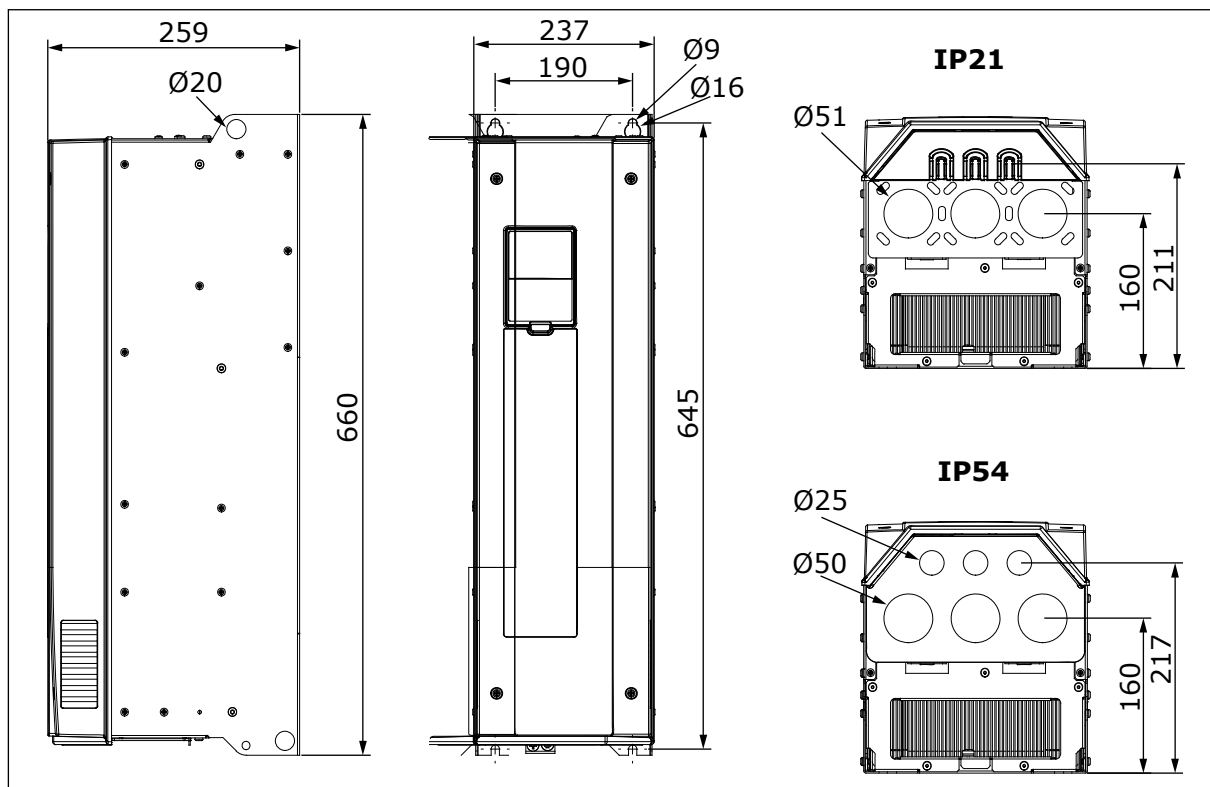
- A. Χρησιμοποιήστε αυτές τις οπές στερέωσης κατά την αντικατάσταση του ρυθμιστή στροφών AC Vacon® NX AC με ρυθμιστή στροφών Vacon® 100, Vacon® 100 FLOW ή Vacon® 100 HVAC AC.

4.2.3 ΣΤΕΡΕΩΣΗ ΤΟΥ MR6 ΣΤΟΝ ΤΟΙΧΟ



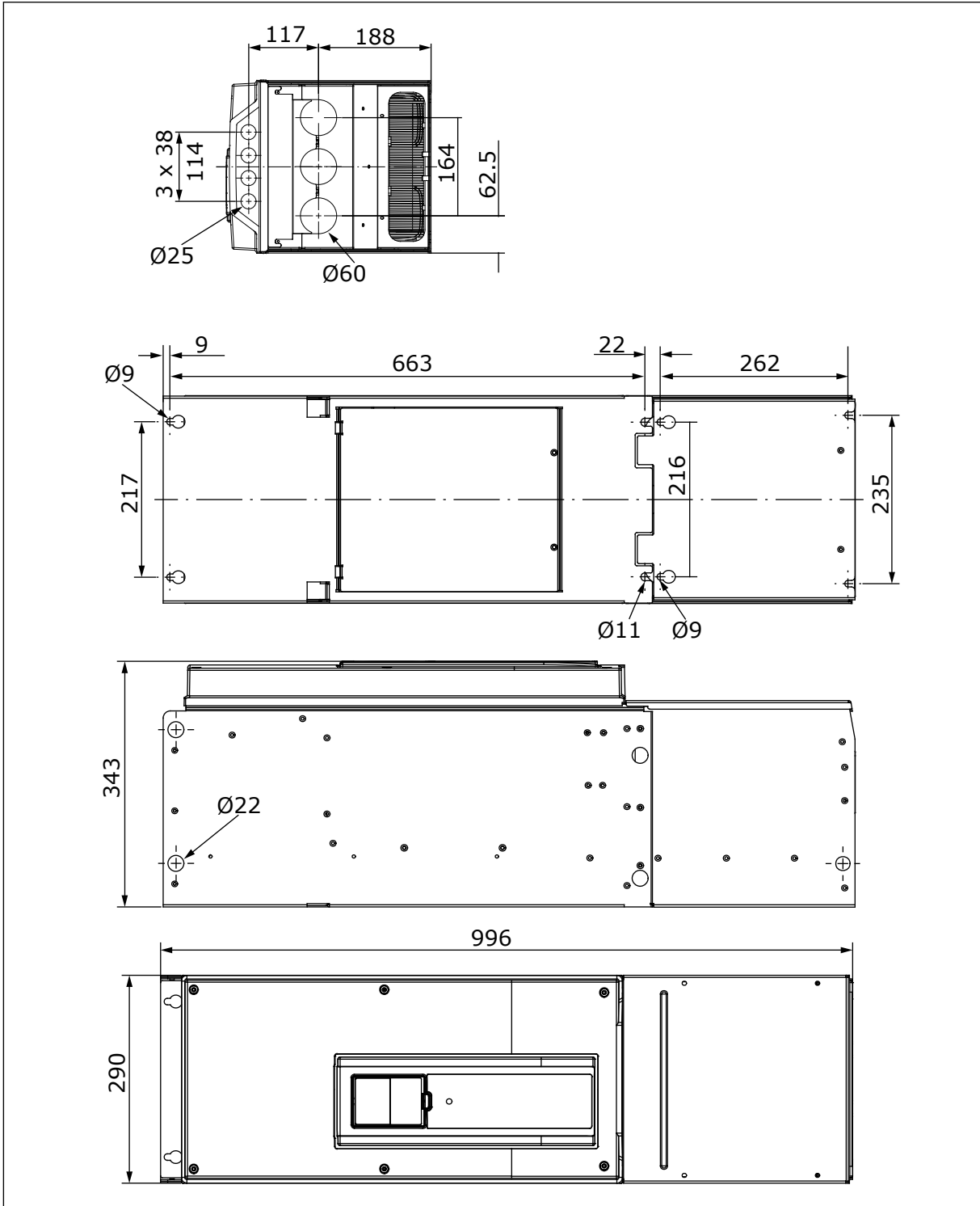
Σχ. 4: Οι διαστάσεις του ρυθμιστή στροφών AC, MR6 [mm]

4.2.4 ΣΤΕΡΕΩΣΗ ΤΟΥ MR7 ΣΤΟΝ ΤΟΙΧΟ



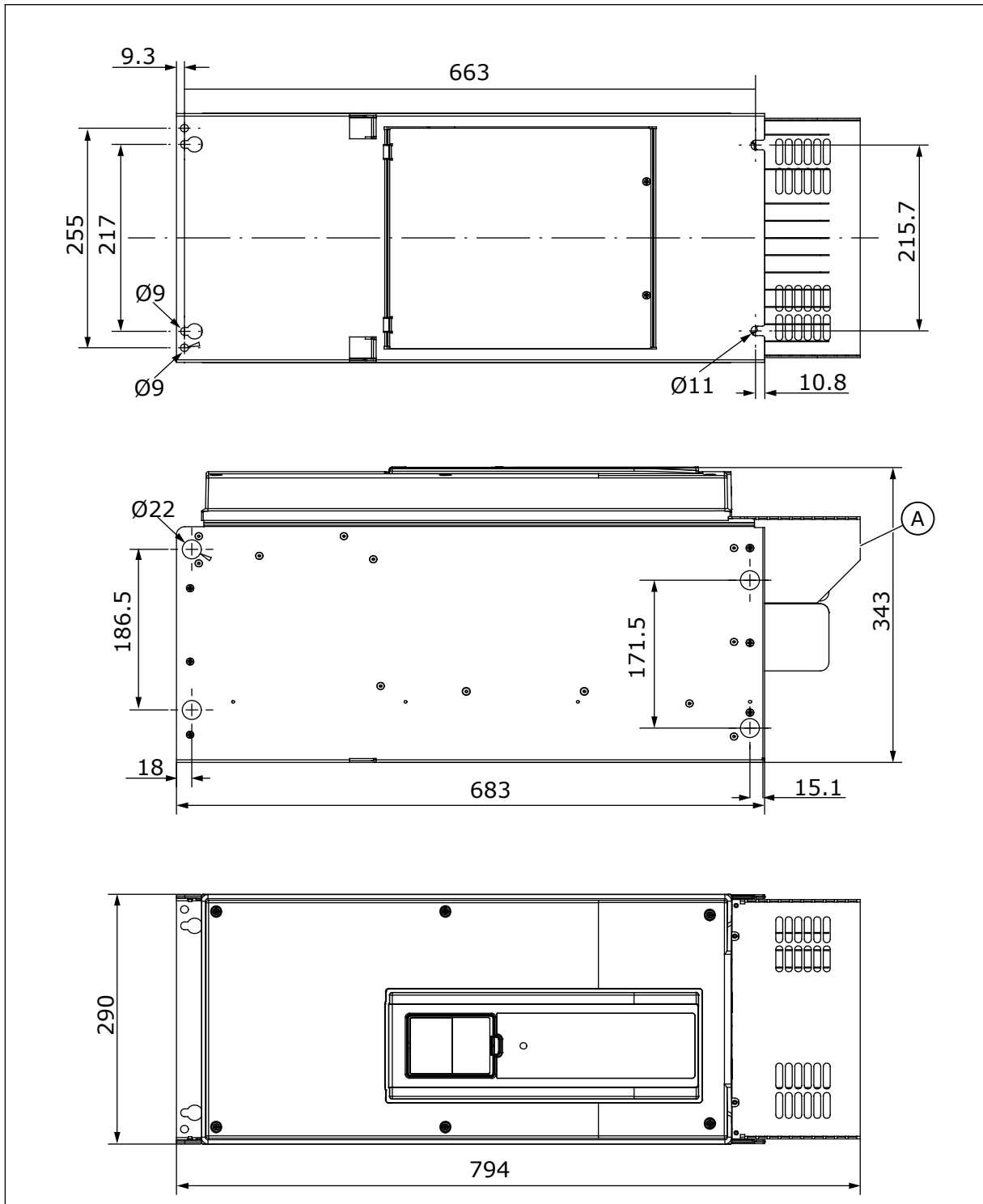
Σχ. 5: Οι διαστάσεις του ρυθμιστή στροφών AC, MR7 [mm]

4.2.5 ΣΤΕΡΕΩΣΗ ΤΟΥ MR8, IP21 ΚΑΙ IP54 ΣΤΟΝ ΤΩΙΧΟ



Σχ. 6: Οι διαστάσεις του ρυθμιστή στροφών AC, MR8, IP21 και IP54 [mm]

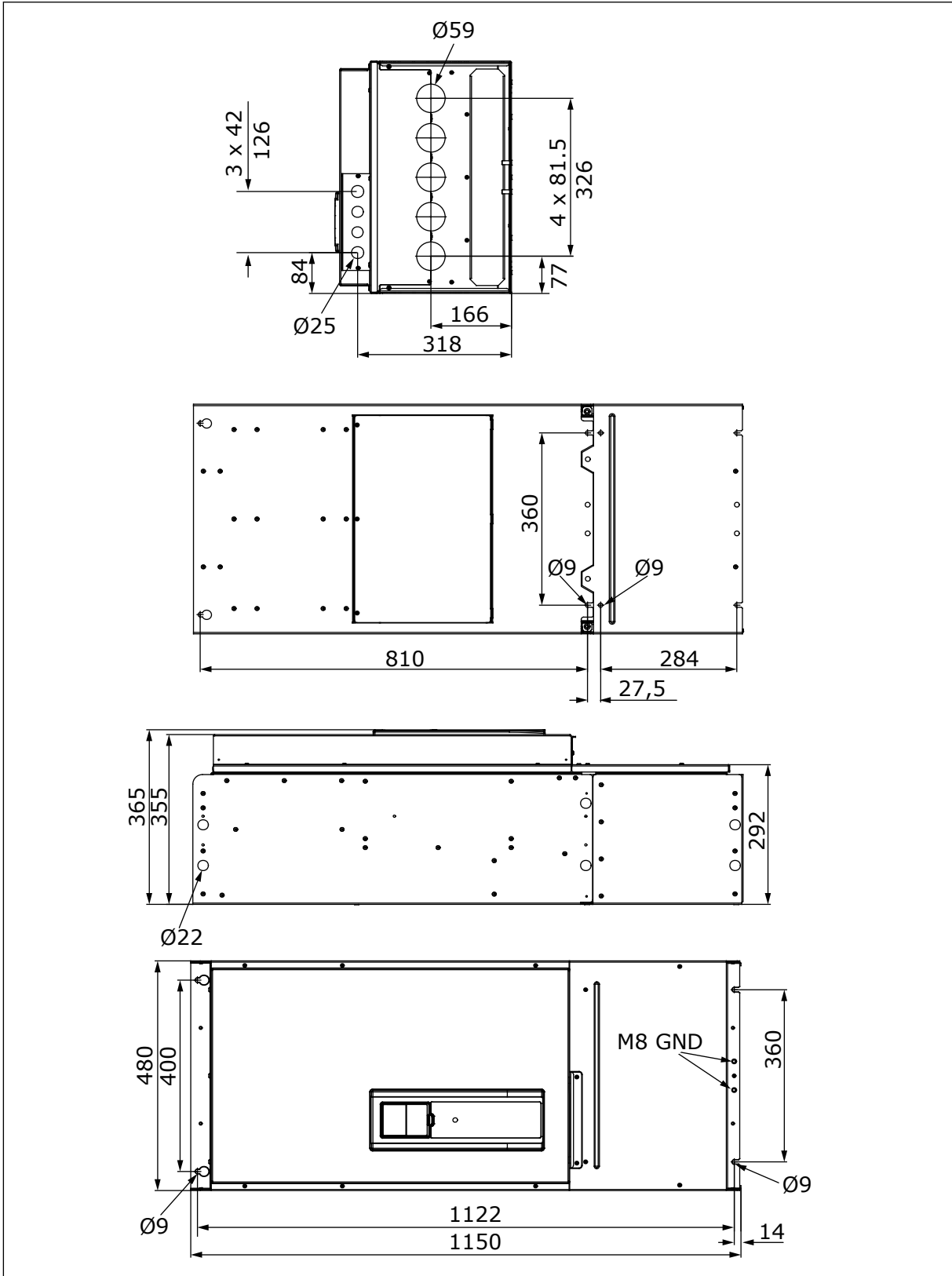
4.2.6 ΣΤΕΡΕΩΣΗ ΤΟΥ MR8, IP00 ΣΤΟΝ ΤΟΙΧΟ



Σχ. 7: Οι διαστάσεις του ρυθμιστή στροφών AC, MR8, IP00 [mm]

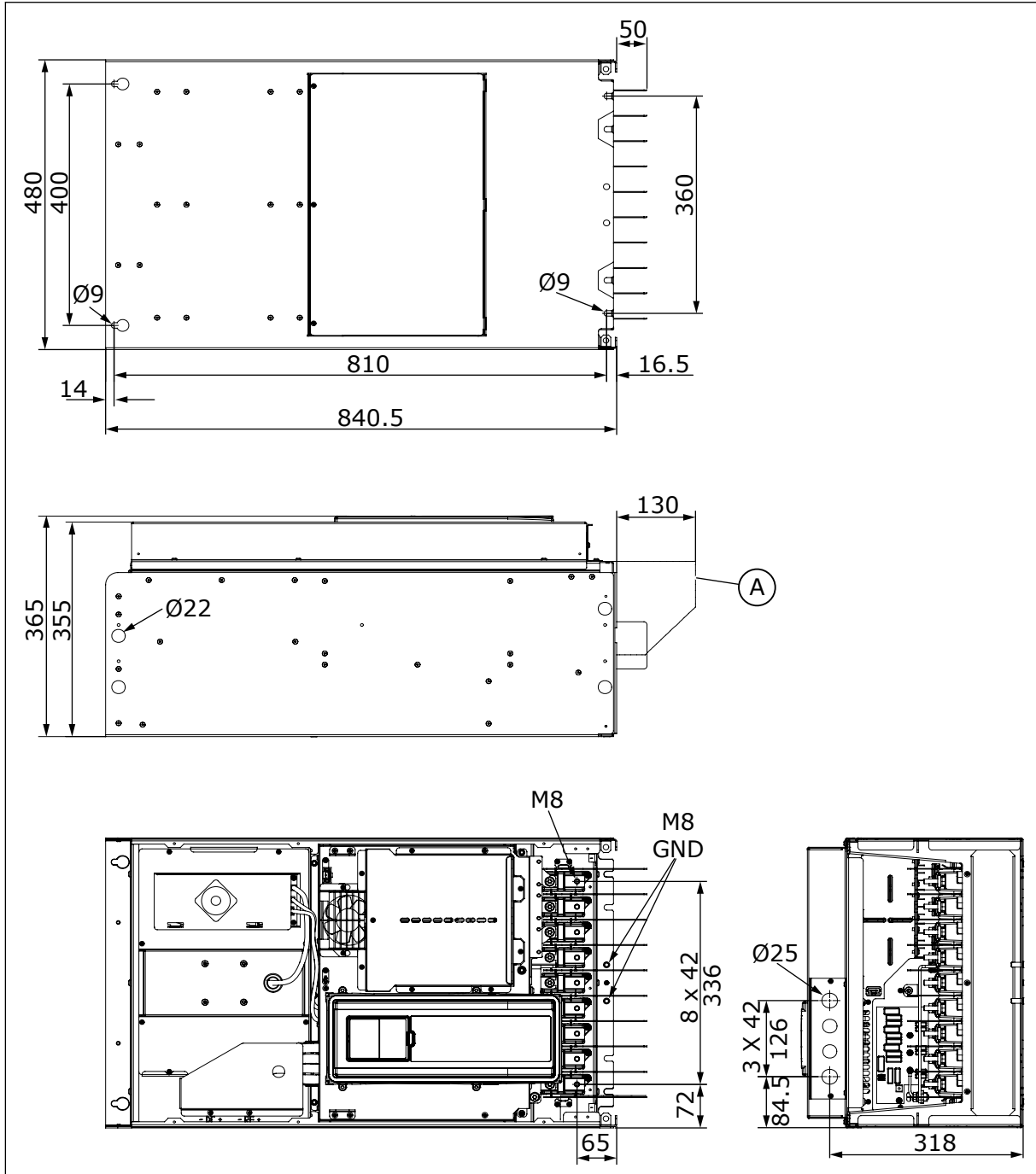
- A. Ένα προαιρετικό κάλυμμα κύριου ακροδέκτη για την εγκατάσταση σε ερμάριο

4.2.7 ΣΤΕΡΕΩΣΗ ΤΟΥ MR9, IP21 ΚΑΙ IP54 ΣΤΟΝ ΤΩΙΧΟ



Σχ. 8: Οι διαστάσεις του ρυθμιστή στροφών AC, MR9, IP21 και IP54 [mm]

4.2.8 ΣΤΕΡΕΩΣΗ ΤΟΥ MR9, IP00 ΣΤΟΝ ΤΟΙΧΟ

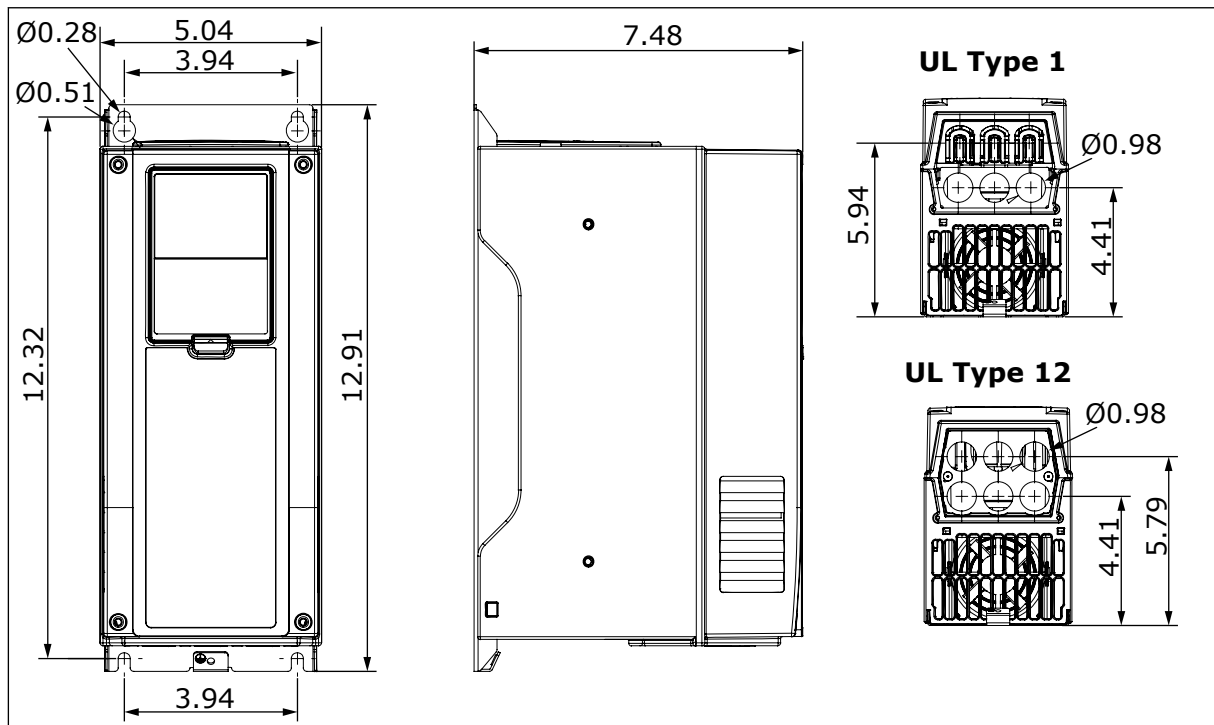


Σχ. 9: Οι διαστάσεις του ρυθμιστή στροφών AC, MR9, IP00 [mm]

- A. Ένα προαιρετικό κάλυμμα κύριου ακροδέκτη για την εγκατάσταση σε ερμάριο

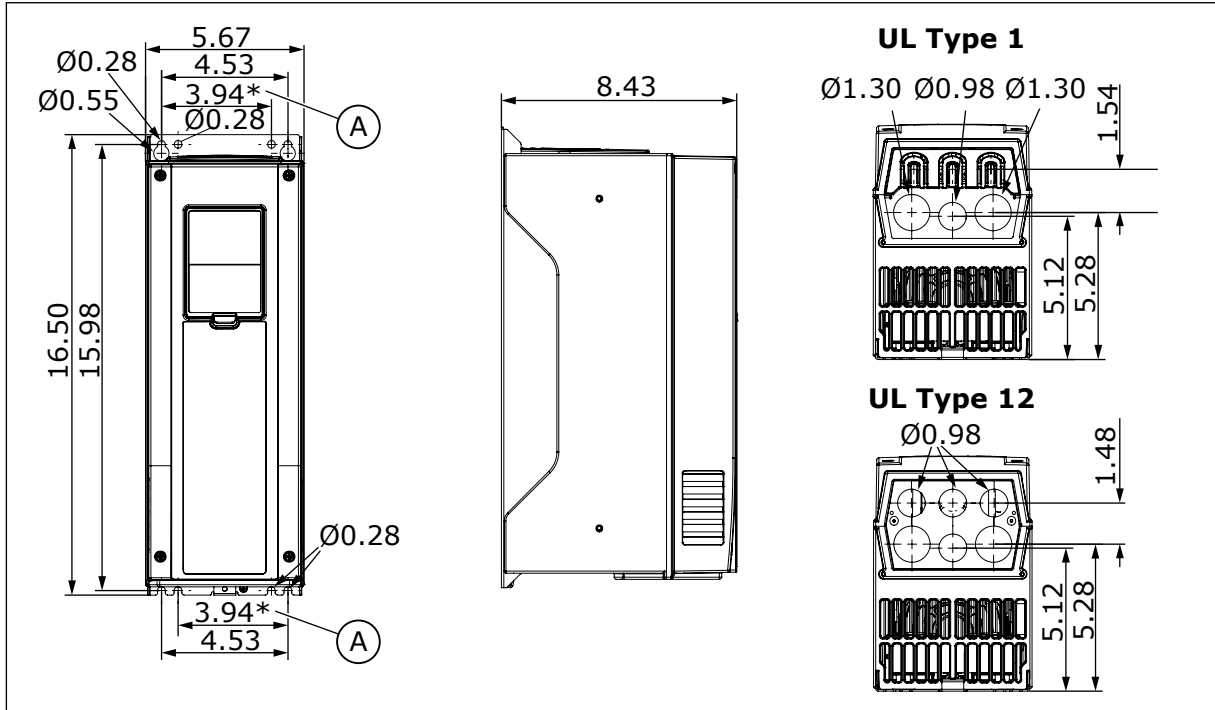
4.3 ΔΙΑΣΤΑΣΕΙΣ ΕΠΙΤΟΙΧΗΣ ΣΤΕΡΕΩΣΗΣ, ΒΟΡΕΙΟΣ ΑΜΕΡΙΚΗ

4.3.1 ΕΠΙΤΟΙΧΗ ΣΤΕΡΕΩΣΗ ΤΟΥ MR4, ΒΟΡΕΙΟΣ ΑΜΕΡΙΚΗ



Σχ. 10: Οι διαστάσεις του ρυθμιστή στροφών AC, MR4 [in]

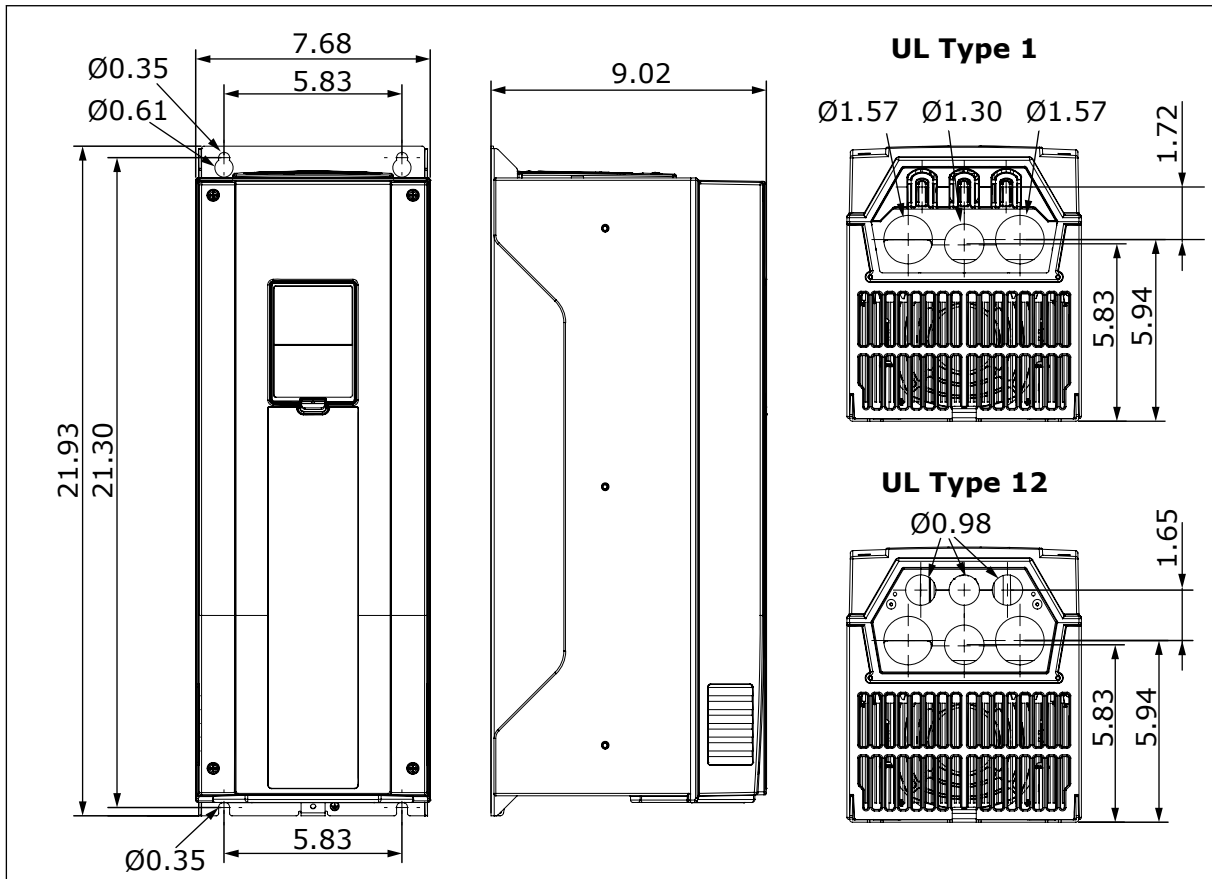
4.3.2 ΕΠΙΤΟΙΧΗ ΤΟΠΟΘΕΤΗΣΗ ΤΟΥ MR5, ΒΟΡΕΙΟΣ ΑΜΕΡΙΚΗ



Σχ. 11: Οι διαστάσεις του ρυθμιστή στροφών AC, MR5 [in]

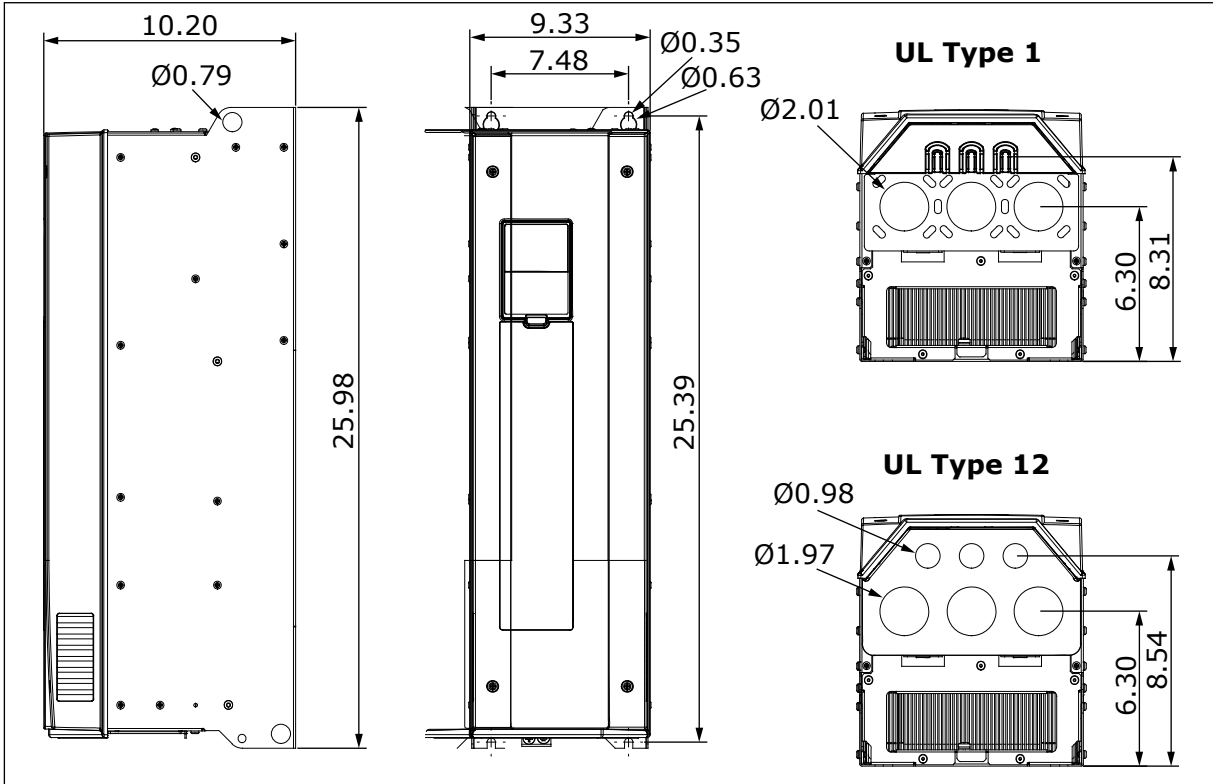
- A. Χρησιμοποιήστε αυτές τις οπές στερέωσης κατά την αντικατάσταση του ρυθμιστή στροφών AC Vacon® NX AC με ρυθμιστή στροφών Vacon® 100, Vacon® 100 FLOW ή Vacon® 100 HVAC AC.

4.3.3 ΕΠΙΤΟΙΧΗ ΤΟΠΟΘΕΤΗΣΗ ΤΟΥ MR6, ΒΟΡΕΙΟΣ ΑΜΕΡΙΚΗ



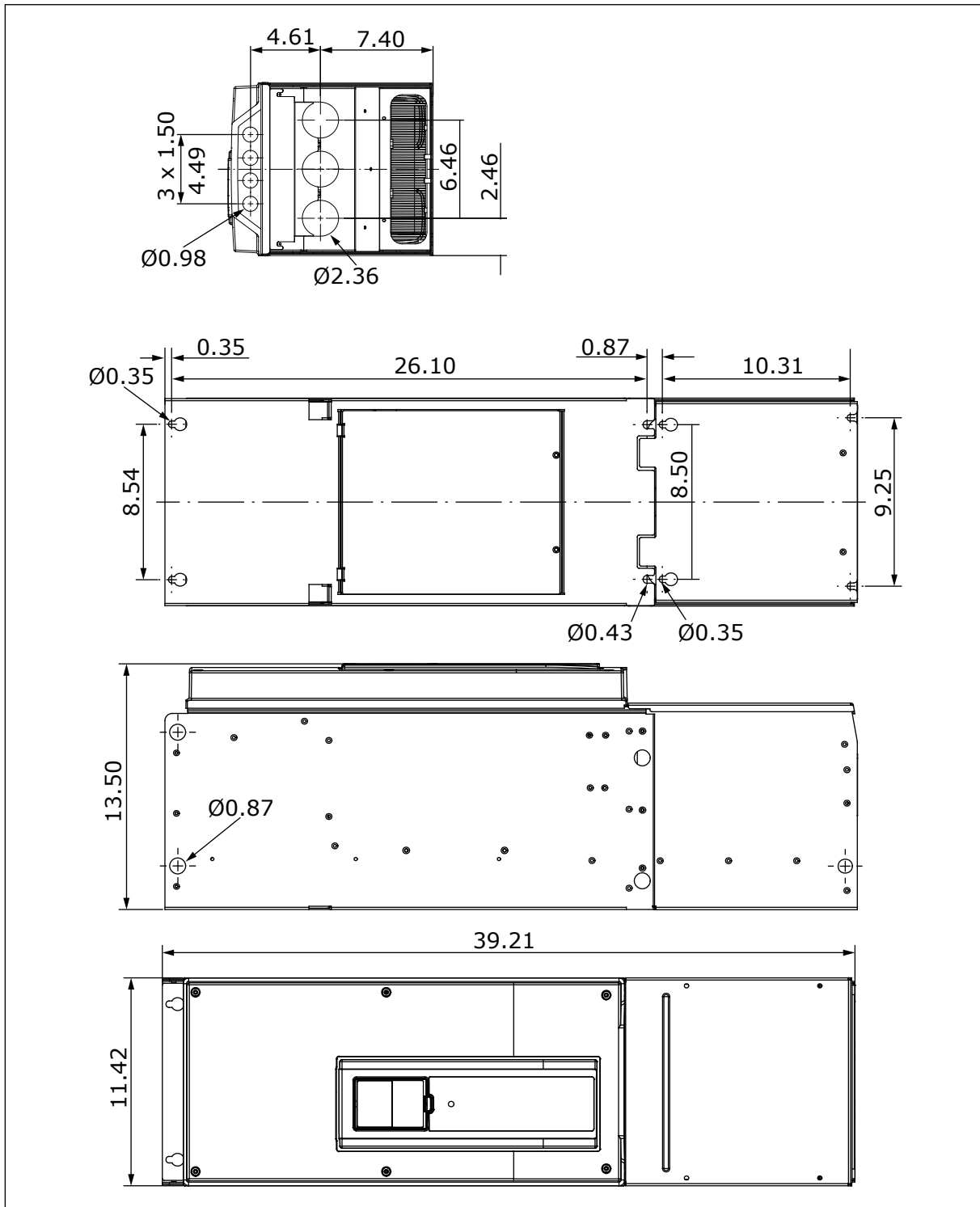
Σχ. 12: Οι διαστάσεις του ρυθμιστή στροφών AC, MR6 [in]

4.3.4 ΕΠΙΤΟΙΧΗ ΤΟΠΟΘΕΤΗΣΗ ΤΟΥ MR7, ΒΟΡΕΙΟΣ ΑΜΕΡΙΚΗ



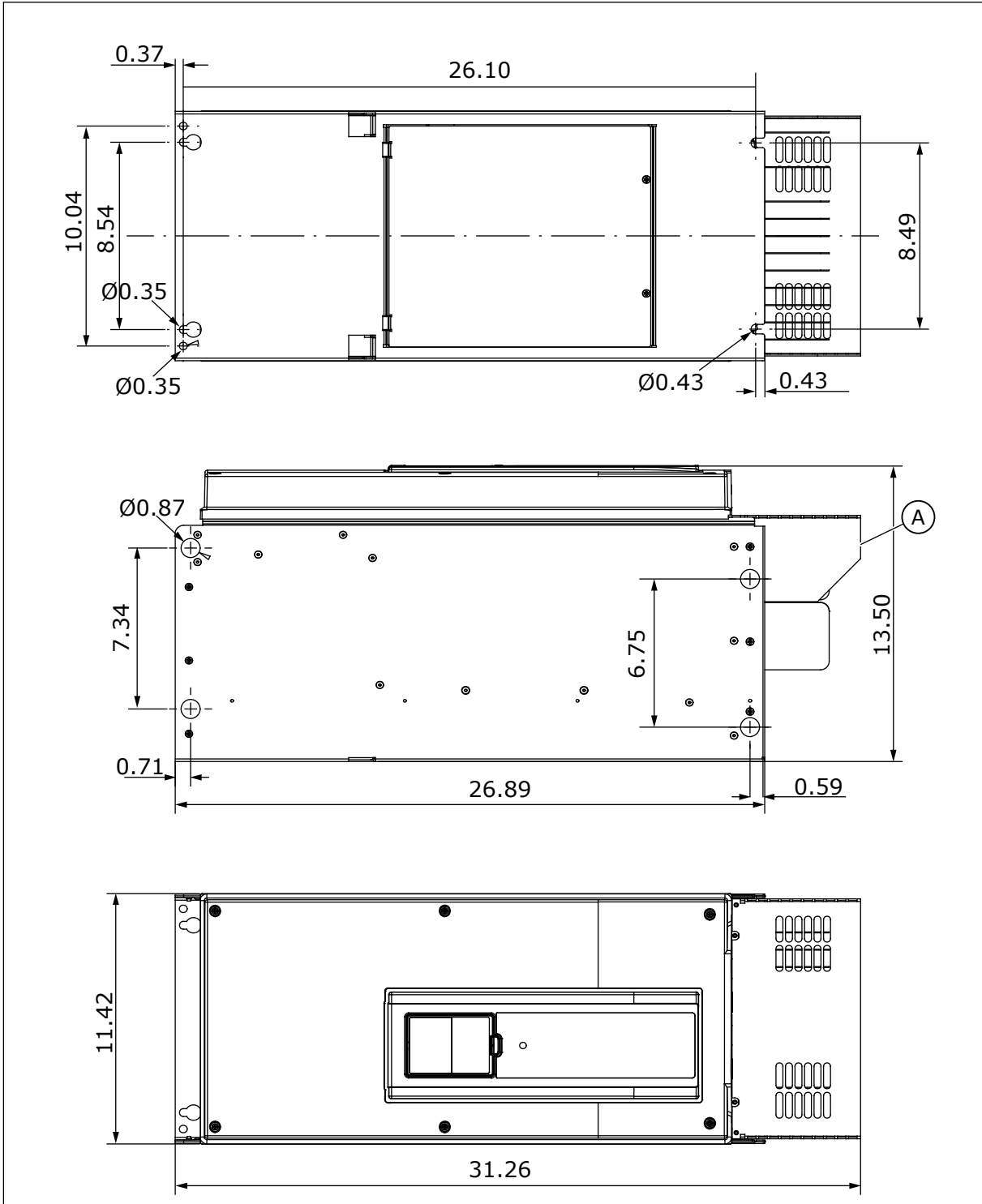
Σχ. 13: Οι διαστάσεις του ρυθμιστή στροφών AC, MR7 [in]

4.3.5 ΕΠΙΤΟΙΧΗ ΤΟΠΟΘΕΤΗΣΗ ΤΟΥ MR8, ΒΟΡΕΙΟΣ ΑΜΕΡΙΚΗ



Σχ. 14: Οι διαστάσεις του ρυθμιστή στροφών AC, MR8 [in]

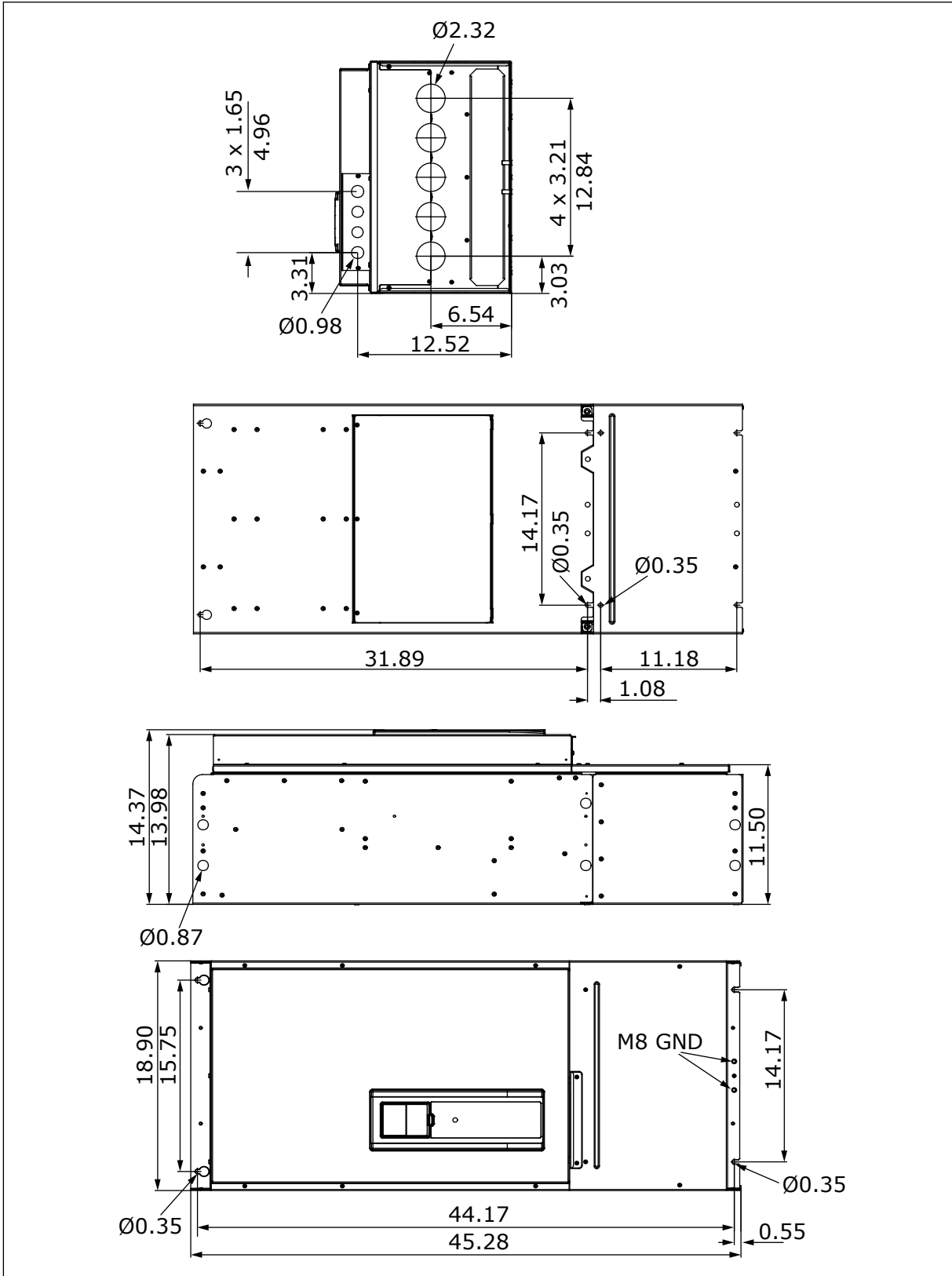
4.3.6 ΕΠΙΤΟΙΧΗ ΤΟΠΟΘΕΤΗΣΗ ΤΟΥ MR8, UL ΑΝΟΙΚΤΟΥ ΤΥΠΟΥ, ΒΟΡΕΙΟΣ ΑΜΕΡΙΚΗ



Σχ. 15: Οι διαστάσεις του ρυθμιστή στροφών AC, MR8, UL ανοικτού τύπου [in]

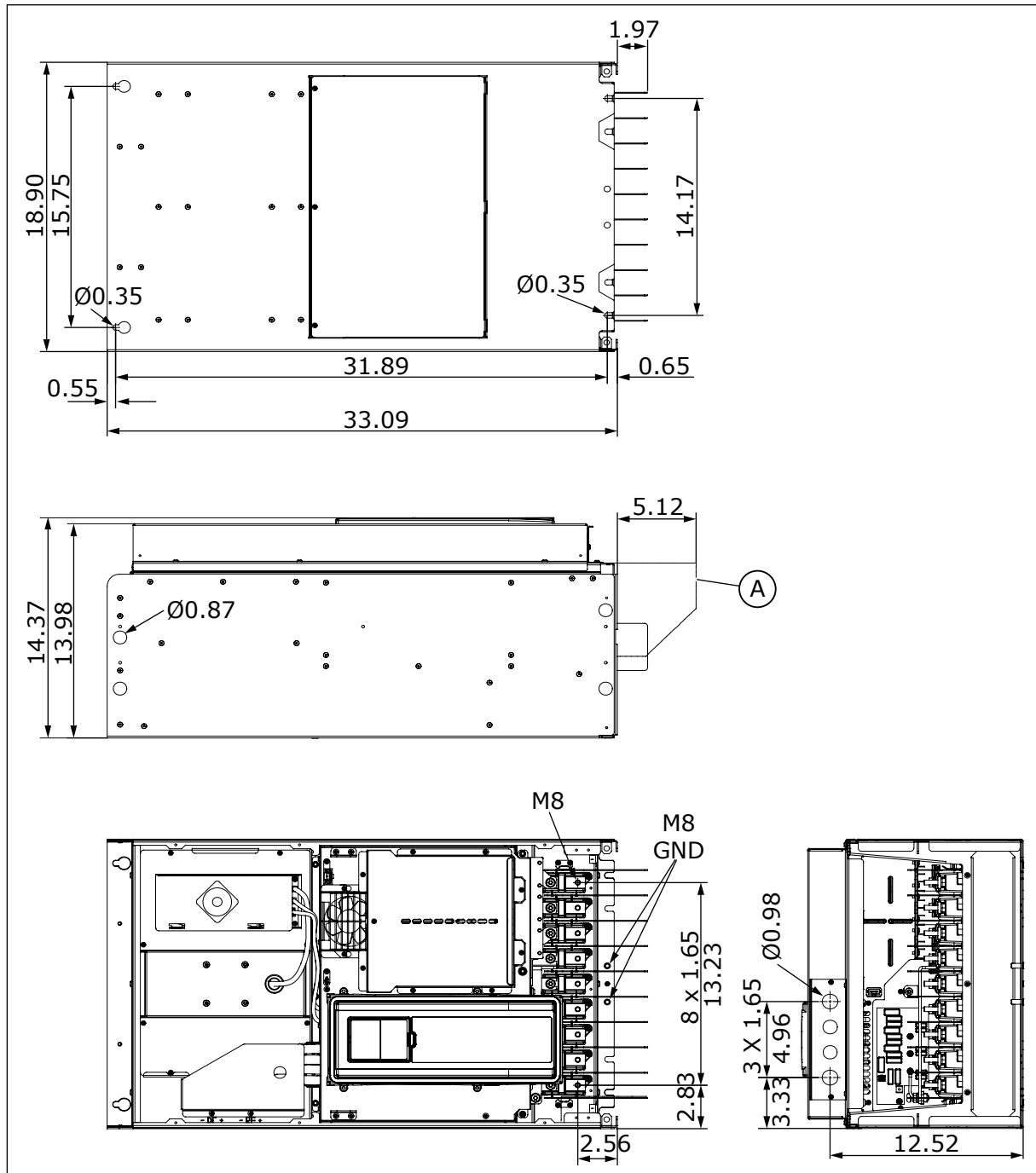
- A. Ένα προαιρετικό κάλυμμα κύριου ακροδέκτη για την εγκατάσταση σε ερμάριο

4.3.7 ΕΠΙΤΟΙΧΗ ΤΟΠΟΘΕΤΗΣΗ ΤΟΥ MR9, ΒΟΡΕΙΟΣ ΑΜΕΡΙΚΗ



Σχ. 16: Οι διαστάσεις του ρυθμιστή στροφών AC, MR9 [in]

4.3.8 ΕΠΙΤΟΙΧΗ ΤΟΠΟΘΕΤΗΣΗ ΤΟΥ MR9, UL ΑΝΟΙΚΤΟΥ ΤΥΠΟΥ, ΒΟΡΕΙΟΣ ΑΜΕΡΙΚΗ



Σχ. 17: Οι διαστάσεις του ρυθμιστή στροφών AC, MR9, UL ανοικτού τύπου [in]

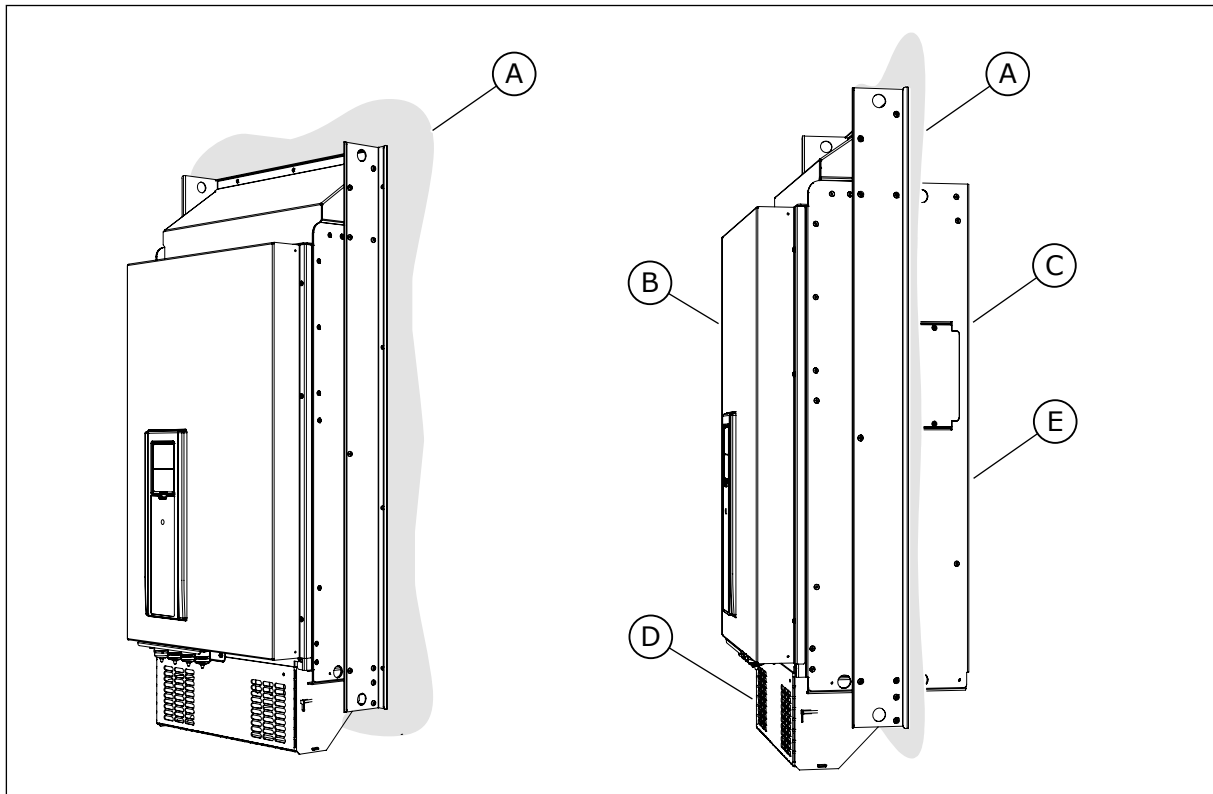
- A. Ένα προαιρετικό κάλυμμα κύριου ακροδέκτη για την εγκατάσταση σε ερμάριο

4.4 ΔΙΑΣΤΑΣΕΙΣ ΓΙΑ ΤΟΠΟΘΕΤΗΣΗ ΦΛΑΝΤΖΑΣ

Επίσης μπορείτε να τοποθετήσετε το ρυθμιστή στροφών AC επιτοίχια στο ερμάριο με επιλογή τοποθέτησης φλάντζας.

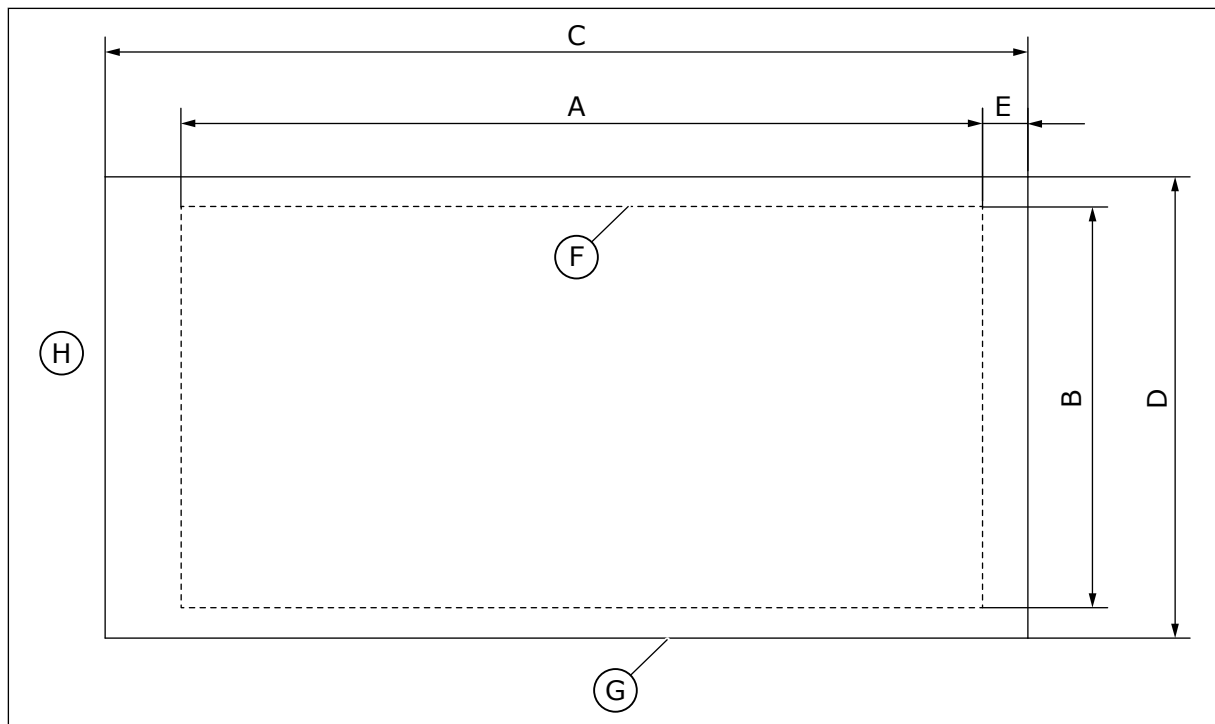
**ΕΠΙΣΗΜΑΝΣΗ!**

Οι κλάσεις προστασίας διαφέρουν στα επιμέρους τμήματα του ρυθμιστή στροφών.



Σχ. 18: Παράδειγμα τοποθέτησης σε φλάντζα (κατηγορία μεγέθους MR9)

- | | |
|---|-----------------------------|
| A. Ο τοίχος του ερμαρίου ή άλλης επιφάνειας | C. Το οπίσθιο |
| B. Το εμπρόσθιο | D. IP00 / UL ανοικτού τύπου |
| | E. IP54 / UL τύπου 12 |



Σχ. 19: Οι διαστάσεις του ανοίγματος και του περιγράμματος του ρυθμιστή στροφών με τη φλάντζα

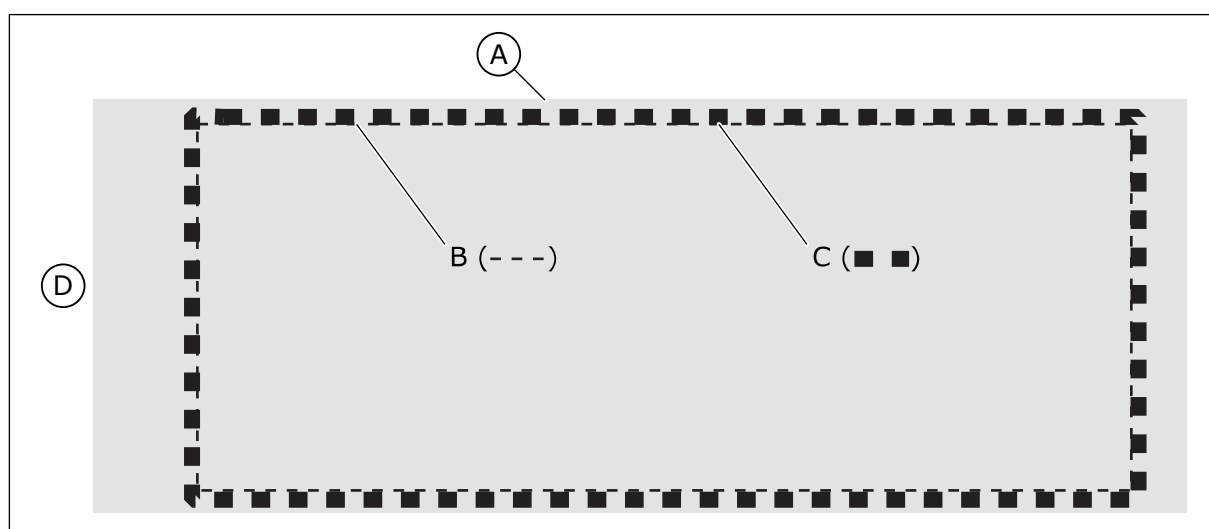
- A. Το ύψος του ανοίγματος για την τοποθέτηση φλάντζας
- B. Το πλάτος του ανοίγματος
- C. Το ύψος του ρυθμιστή στροφών
- D. Το πλάτος του ρυθμιστή στροφών
- E. Η απόσταση ανάμεσα στο πυθμένα του ρυθμιστή στροφών και τον πυθμένα του ανοίγματος
- F. Το περίγραμμα του ανοίγματος
- G. Το περίγραμμα του ρυθμιστή στροφών
- H. Το επάνω μέρος του ρυθμιστή στροφών

Πίνακας 11: Οι διαστάσεις του ρυθμιστή στροφών, κατηγορίες μεγέθους **MR4** μέχρι **MR9**

Κατηγορία μεγέθους	C [mm]	D [mm]	C [in]	D [in]
MR4	357	152	14.1	6.0
MR5	454	169	17.9	6.7
MR6	580	220	22.8	8.7
MR7	680	286	26.8	11.3
MR8	898	359	35.4	14.1
MR9	1060	550	41.7	21.7

Πίνακας 12: Οι διαστάσεις του ανοίγματος για την τοποθέτηση φλάντζας, κατηγορίες μεγέθους **MR4** έως **MR9**

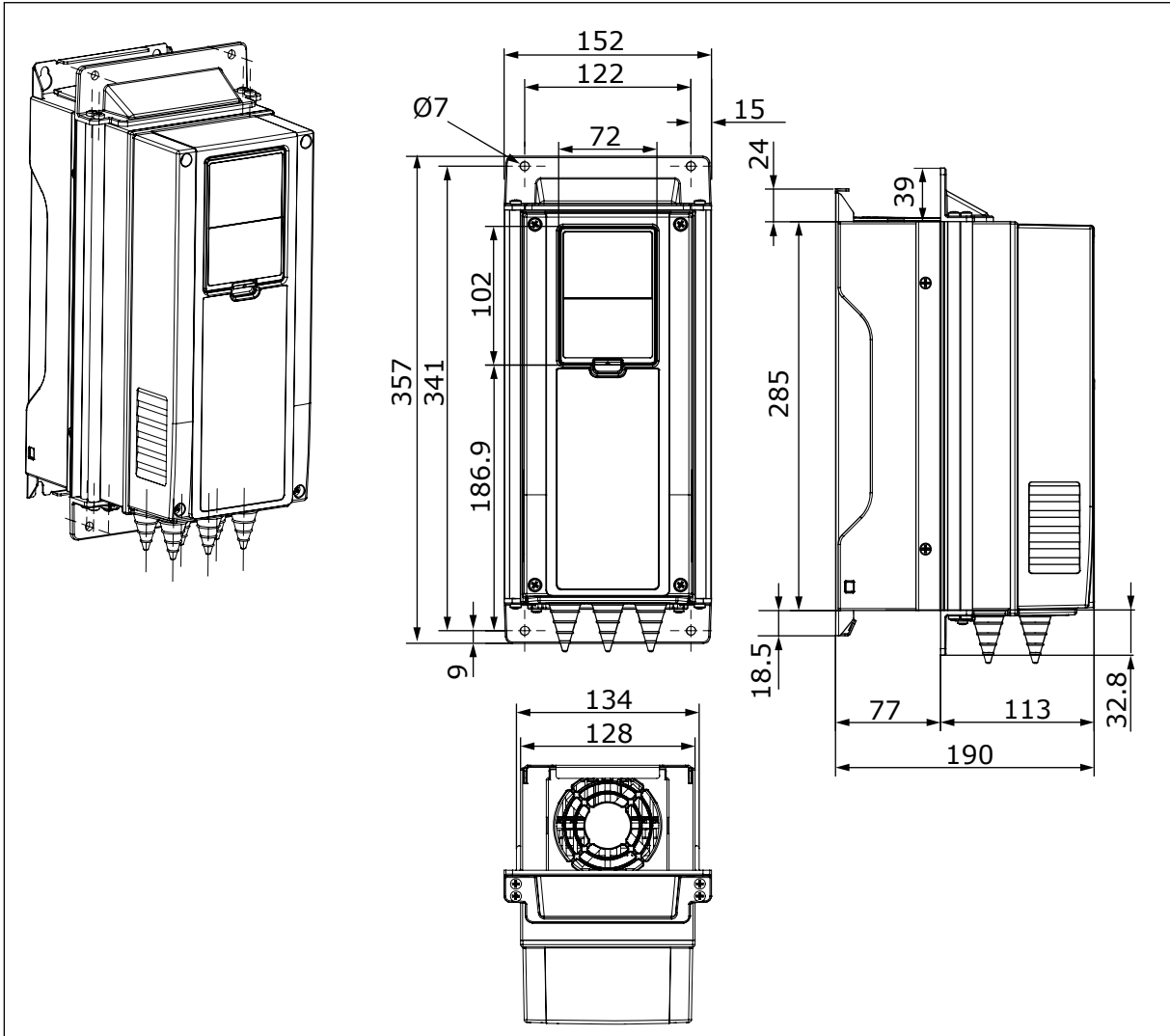
Κατηγορία μεγέθους	A [mm]	B [mm]	E [mm]	A [in]	B [in]	E [in]
MR4	315	137	24	12.4	5.4	0.9
MR5	408	152	23	16.1	6.0	0.9
MR6	541	203	23	21.3	8.0	0.9
MR7	655	240	13	25.8	9.4	0.5
MR8	859	298	18	33.8	11.7	0.7
MR9	975	485	54	38.4	19.1	2.1



Σχ. 20: Στεγανοποίηση του ανοίγματος για **MR8** και **MR9**

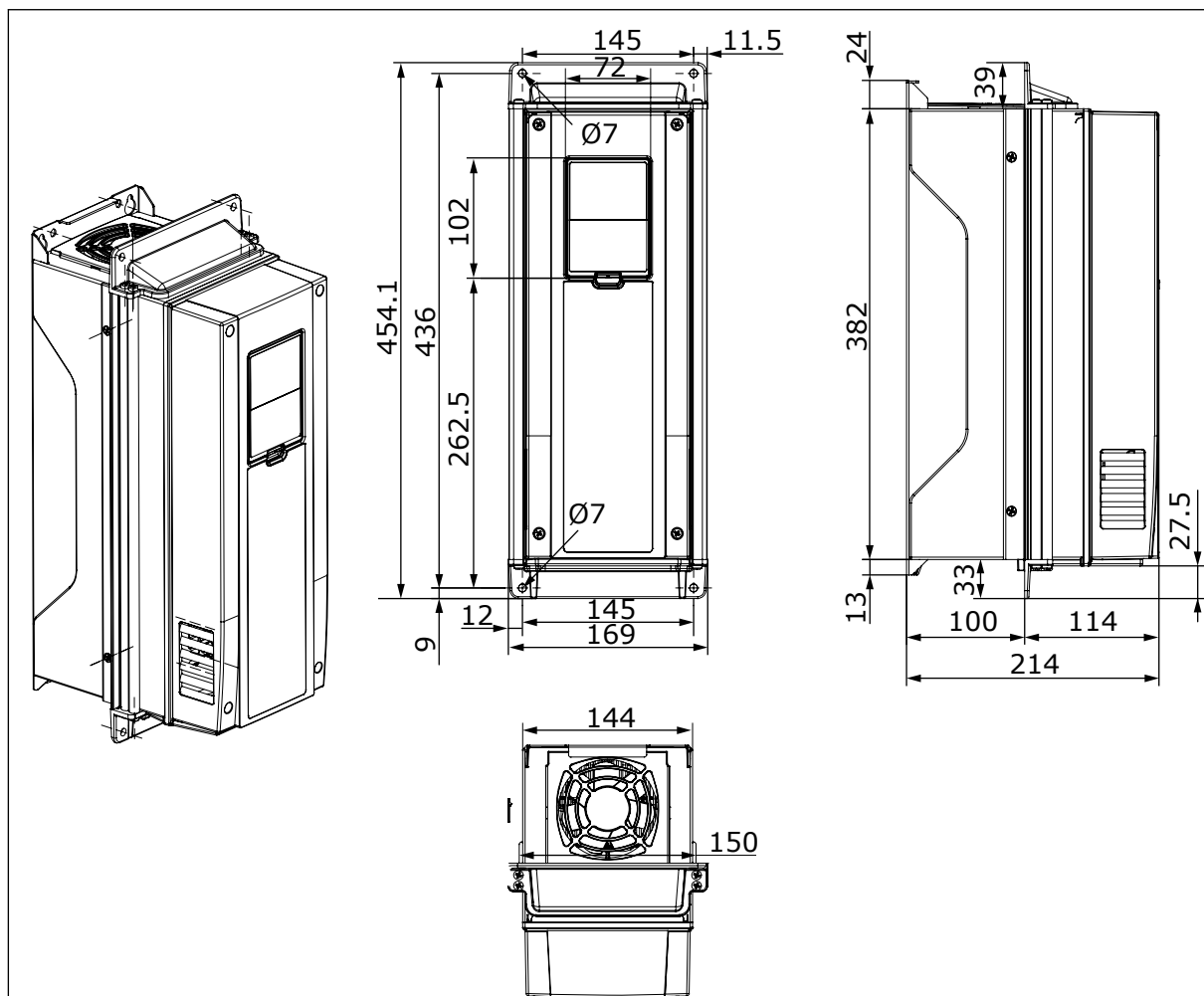
- | | |
|---------------------------------|--|
| A. Ο ρυθμιστής στροφών AC | C. Ταινία φλάντζας |
| B. Το περίγραμμα του ανοίγματος | D. Το επάνω μέρος του ρυθμιστή στροφών |

4.4.1 ΣΤΕΡΕΩΣΗ ΣΕ ΦΛΑΝΤΖΑ ΤΟΥ MR4



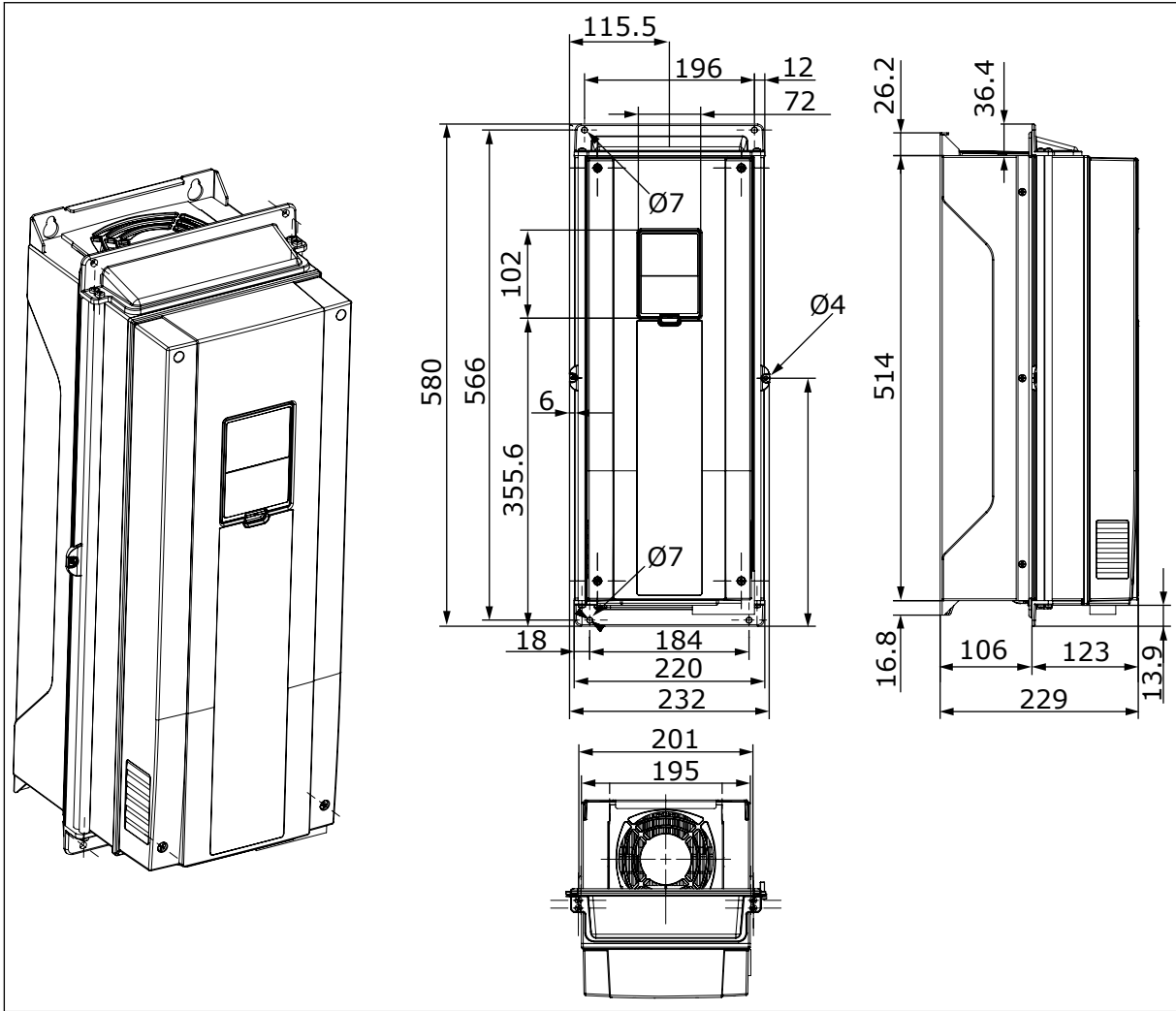
Σχ. 21: Οι διαστάσεις του ρυθμιστή στροφών AC, στερέωση σε φλάντζα, MR4 [mm]

4.4.2 ΣΤΕΡΕΩΣΗ ΣΕ ΦΛΑΝΤΖΑ ΤΟΥ MR5



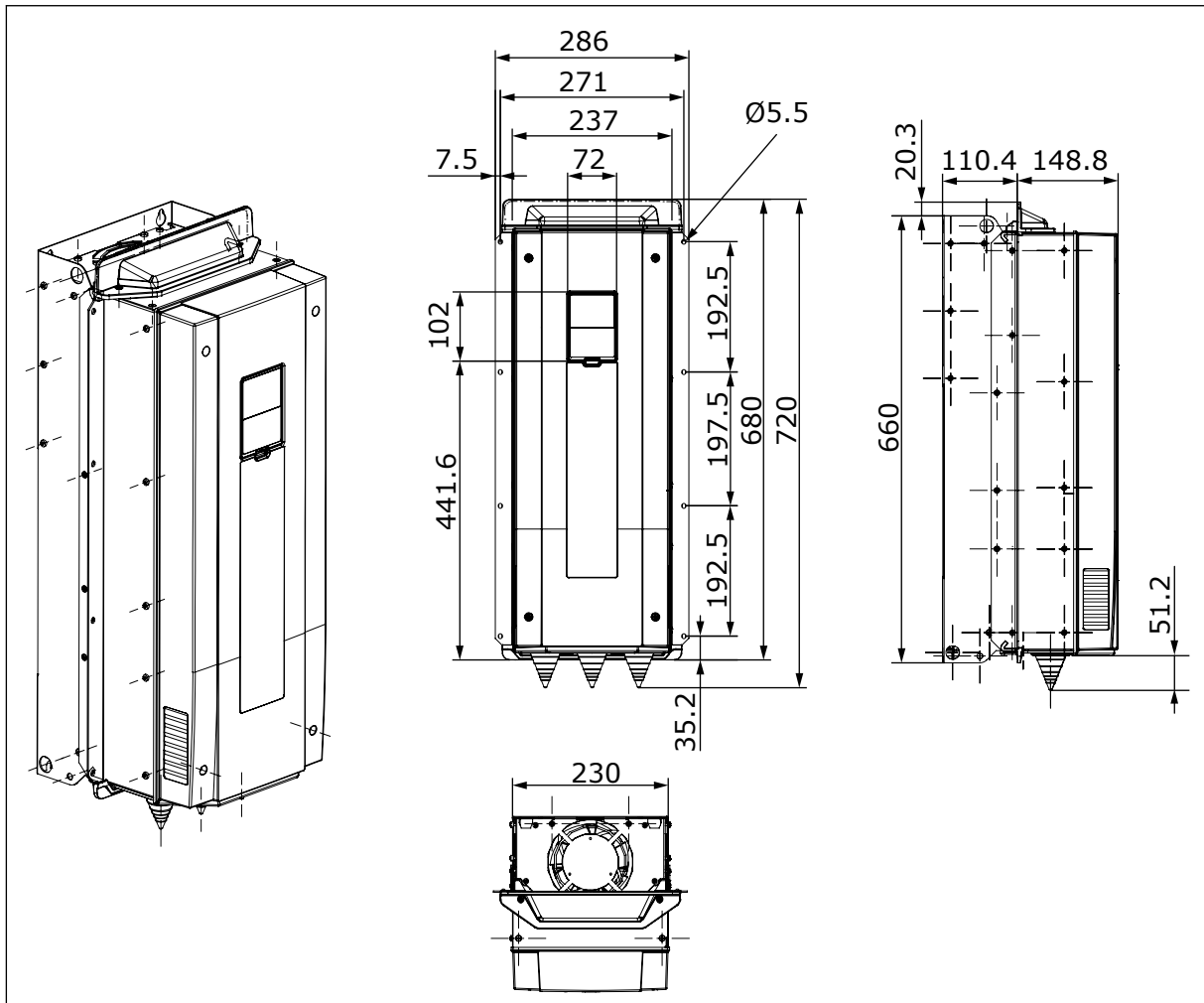
Σχ. 22: Οι διαστάσεις του ρυθμιστή στροφών AC, στερέωση σε φλάντζα, MR5 [mm]

4.4.3 ΣΤΕΡΕΩΣΗ ΣΕ ΦΛΑΝΤΖΑ ΤΟΥ MR6



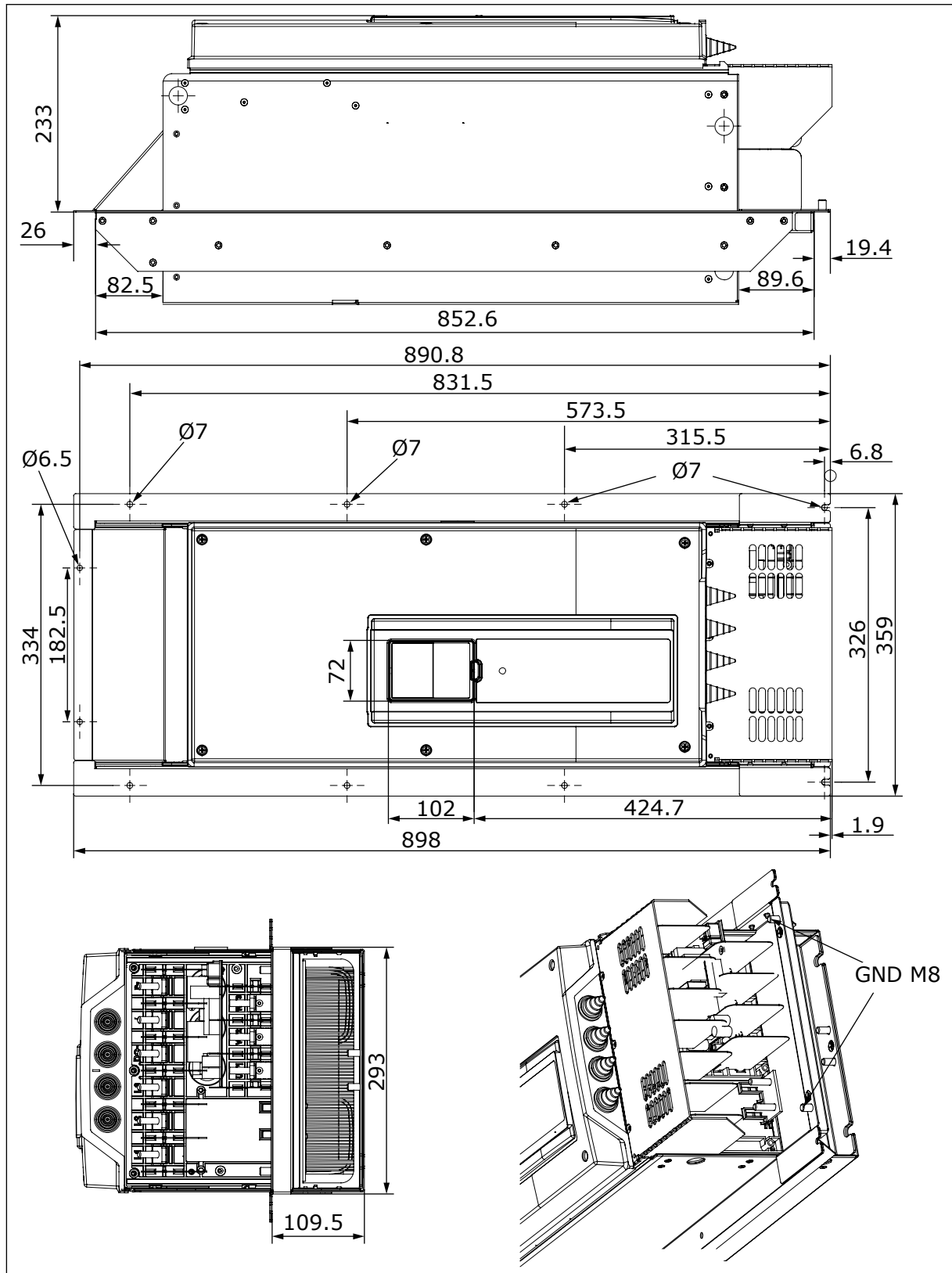
Σχ. 23: Οι διαστάσεις του ρυθμιστή στροφών AC, στερέωση σε φλάντζα, MR6 [mm]

4.4.4 ΣΤΕΡΕΩΣΗ ΣΕ ΦΛΑΝΤΖΑ ΤΟΥ MR7



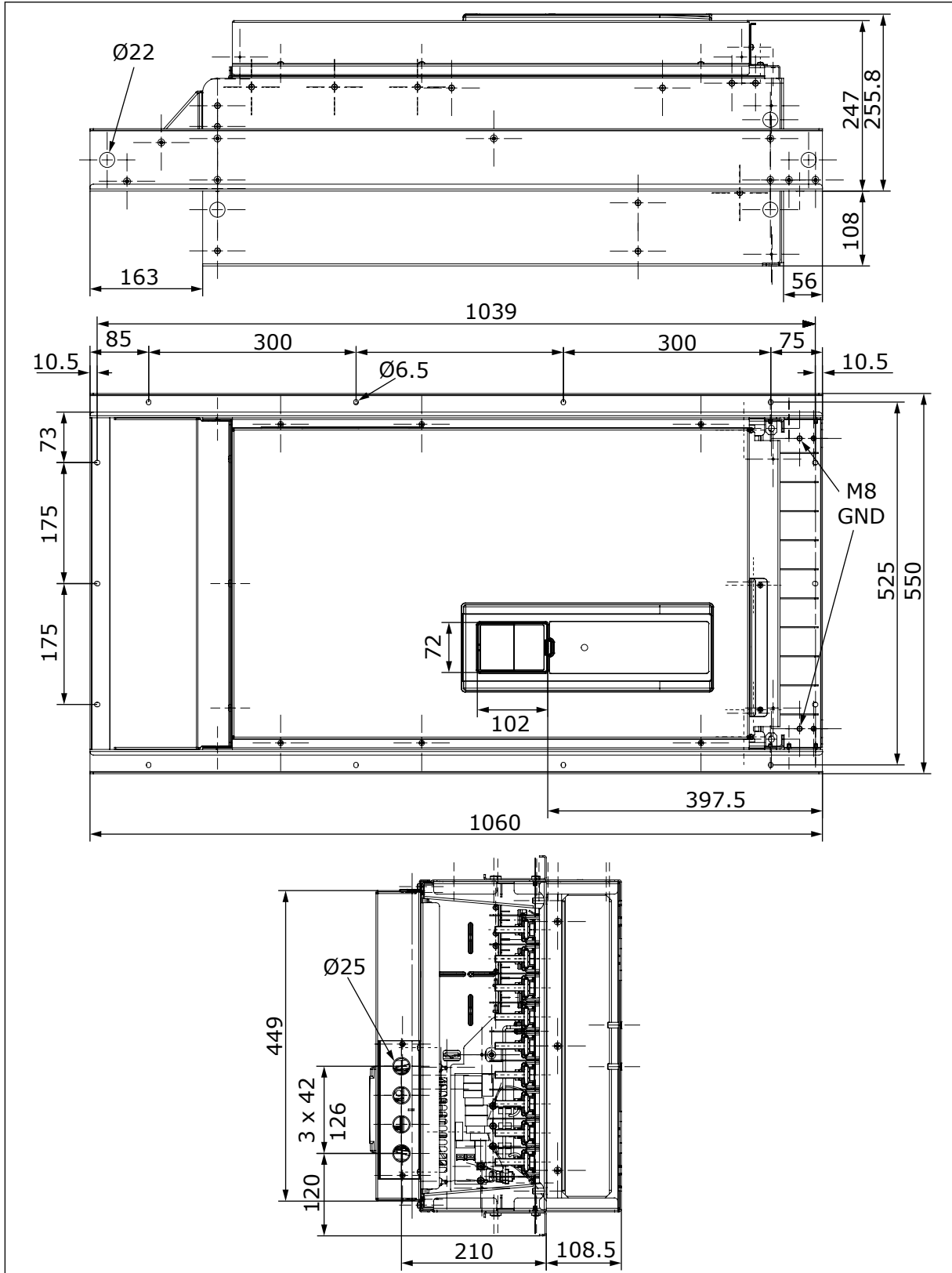
Σχ. 24: Οι διαστάσεις του ρυθμιστή τροφών AC, στερέωση σε φλάντζα, MR7 [mm]

4.4.5 ΣΤΕΡΕΩΣΗ ΣΕ ΦΛΑΝΤΖΑ ΤΟΥ MR8



Σχ. 25: Οι διαστάσεις του ρυθμιστή στροφών AC, στερέωση σε φλάντζα, MR8 [mm]

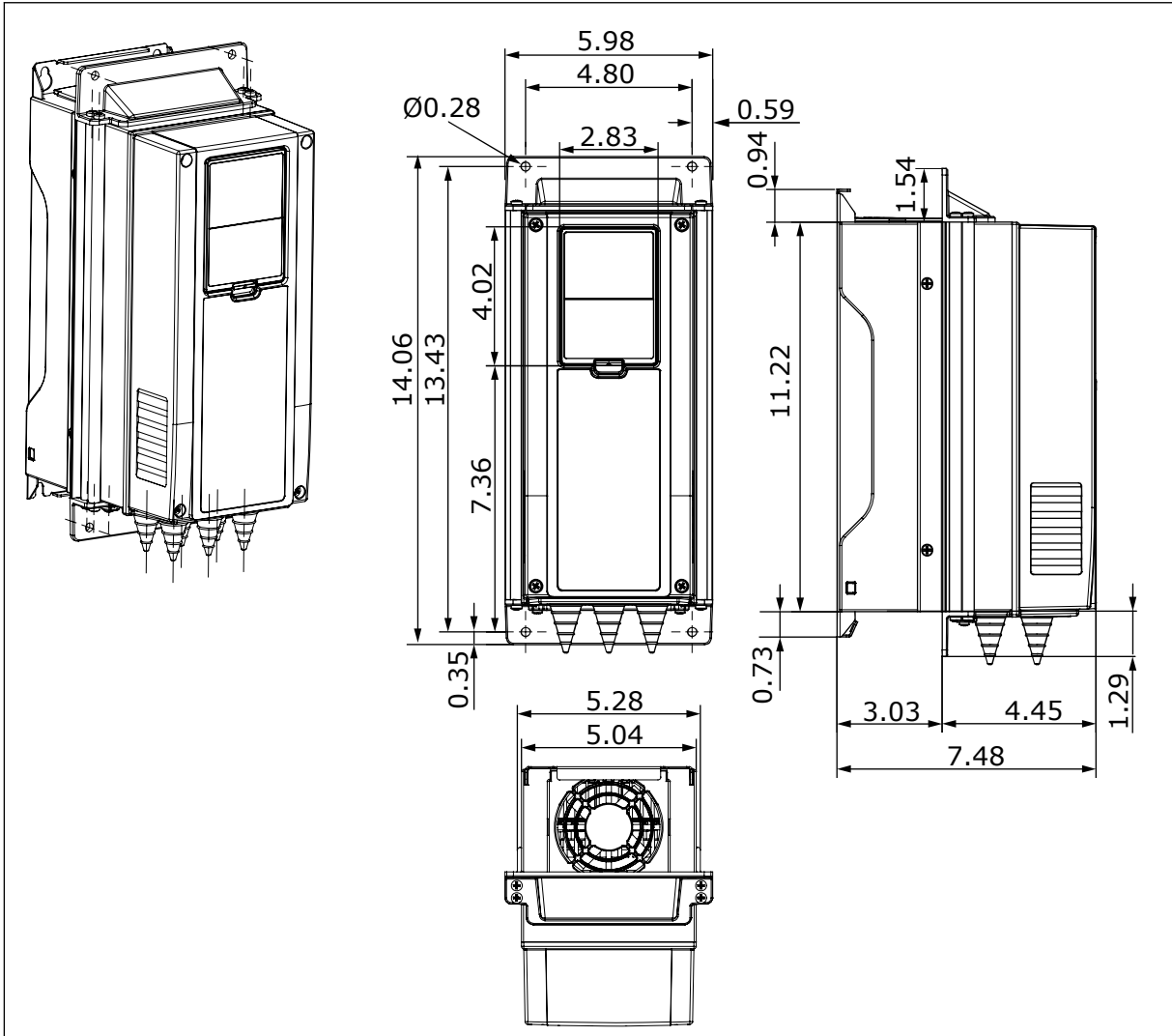
4.4.6 ΣΤΕΡΕΩΣΗ ΣΕ ΦΛΑΝΤΖΑ ΤΟΥ MR9



Σχ. 26: Οι διαστάσεις του ρυθμιστή στροφών AC, στερέωση σε φλάντζα, MR9 [mm]

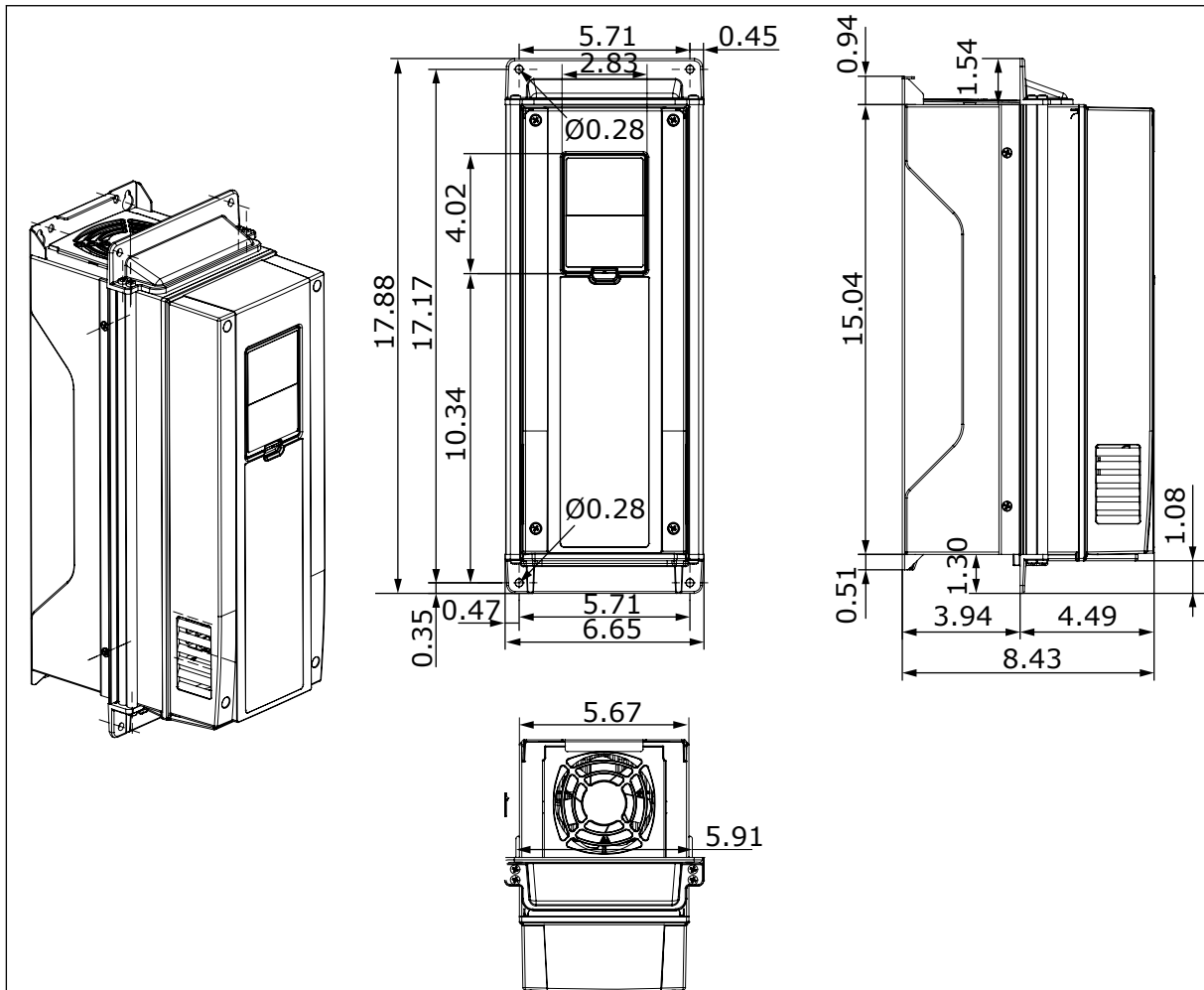
4.5 ΔΙΑΣΤΑΣΕΙΣ ΣΤΕΡΕΩΣΗΣ ΣΕ ΦΛΑΝΤΖΑ, ΒΟΡΕΙΟΣ ΑΜΕΡΙΚΗ

4.5.1 ΣΤΕΡΕΩΣΗ ΣΕ ΦΛΑΝΤΖΑ ΤΟΥ MR4, ΒΟΡΕΙΟΣ ΑΜΕΡΙΚΗ



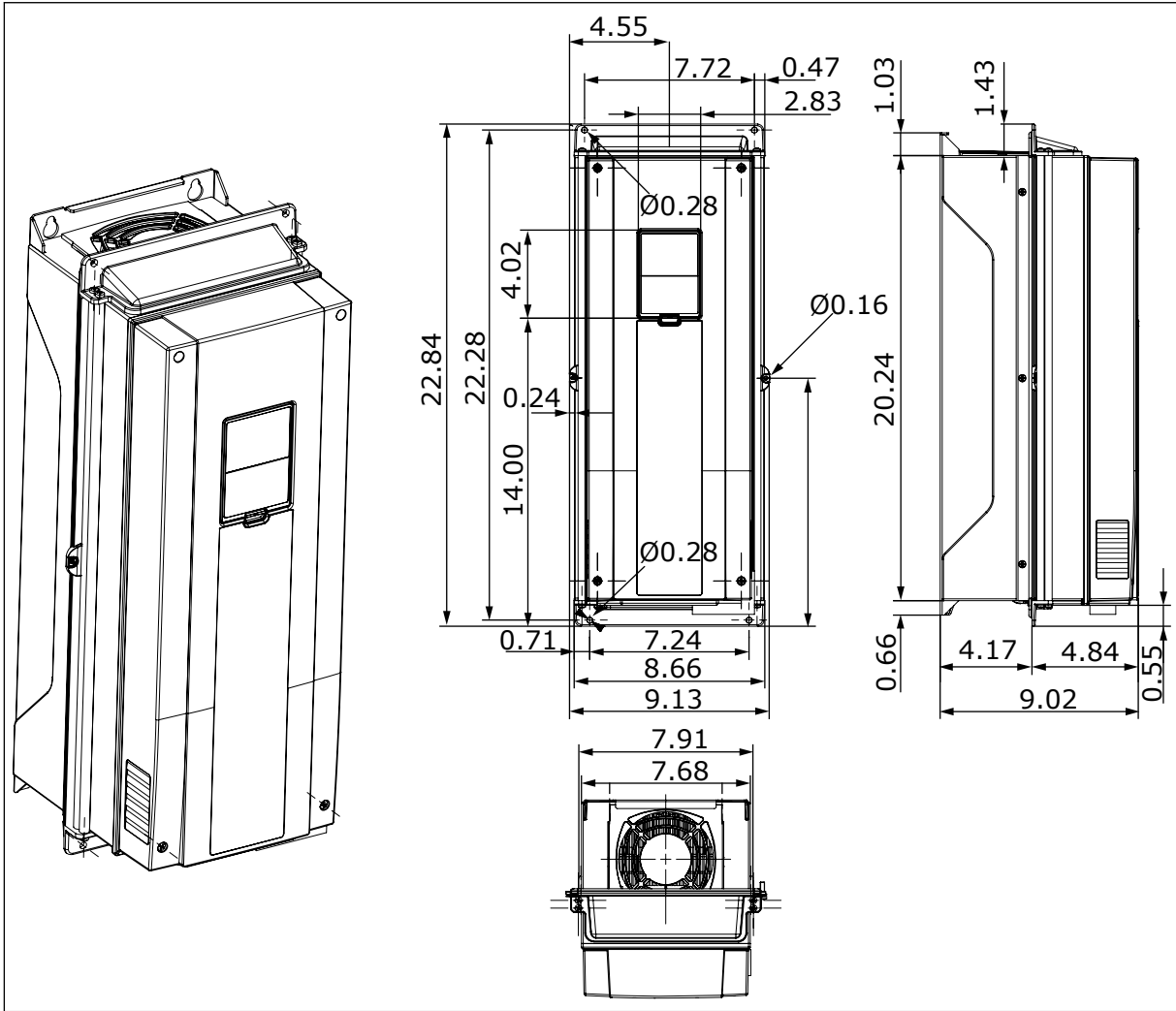
Σχ. 27: Οι διαστάσεις του ρυθμιστή στροφών AC, στερέωση σε φλάντζα, MR4 [in]

4.5.2 ΣΤΕΡΕΩΣΗ ΣΕ ΦΛΑΝΤΖΑ ΤΟΥ MR5, ΒΟΡΕΙΟΣ ΑΜΕΡΙΚΗ



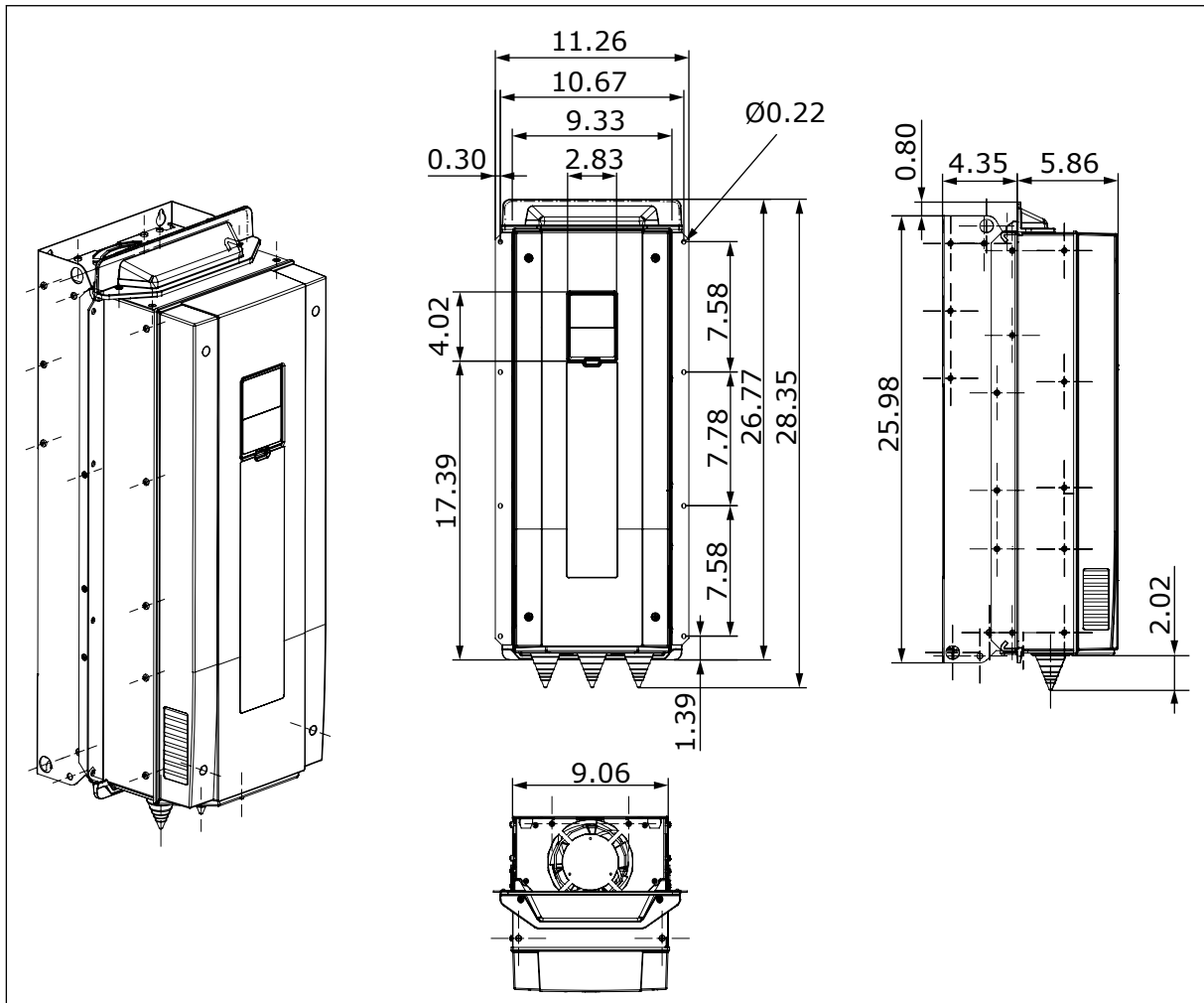
Σχ. 28: Οι διαστάσεις του ρυθμιστή στροφών AC, στερέωση σε φλάντζα, MR5 [in]

4.5.3 ΣΤΕΡΕΩΣΗ ΣΕ ΦΛΑΝΤΖΑ ΤΟΥ MR6, ΒΟΡΕΙΟΣ ΑΜΕΡΙΚΗ



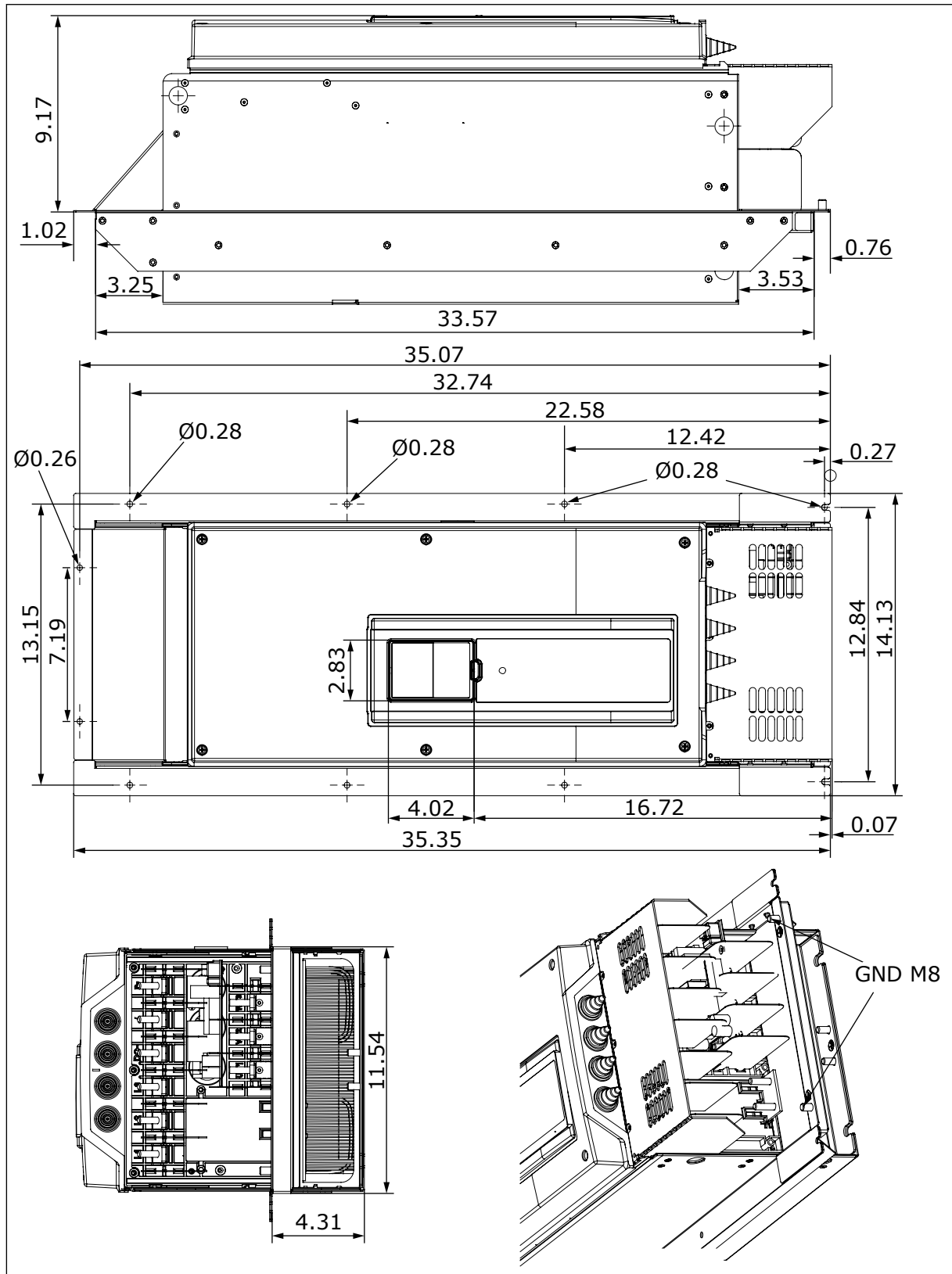
Σχ. 29: Οι διαστάσεις του ρυθμιστή στροφών AC, στερέωση σε φλάντζα, MR6 [in]

4.5.4 ΣΤΕΡΕΩΣΗ ΣΕ ΦΛΑΝΤΖΑ ΤΟΥ MR7, ΒΟΡΕΙΟΣ ΑΜΕΡΙΚΗ



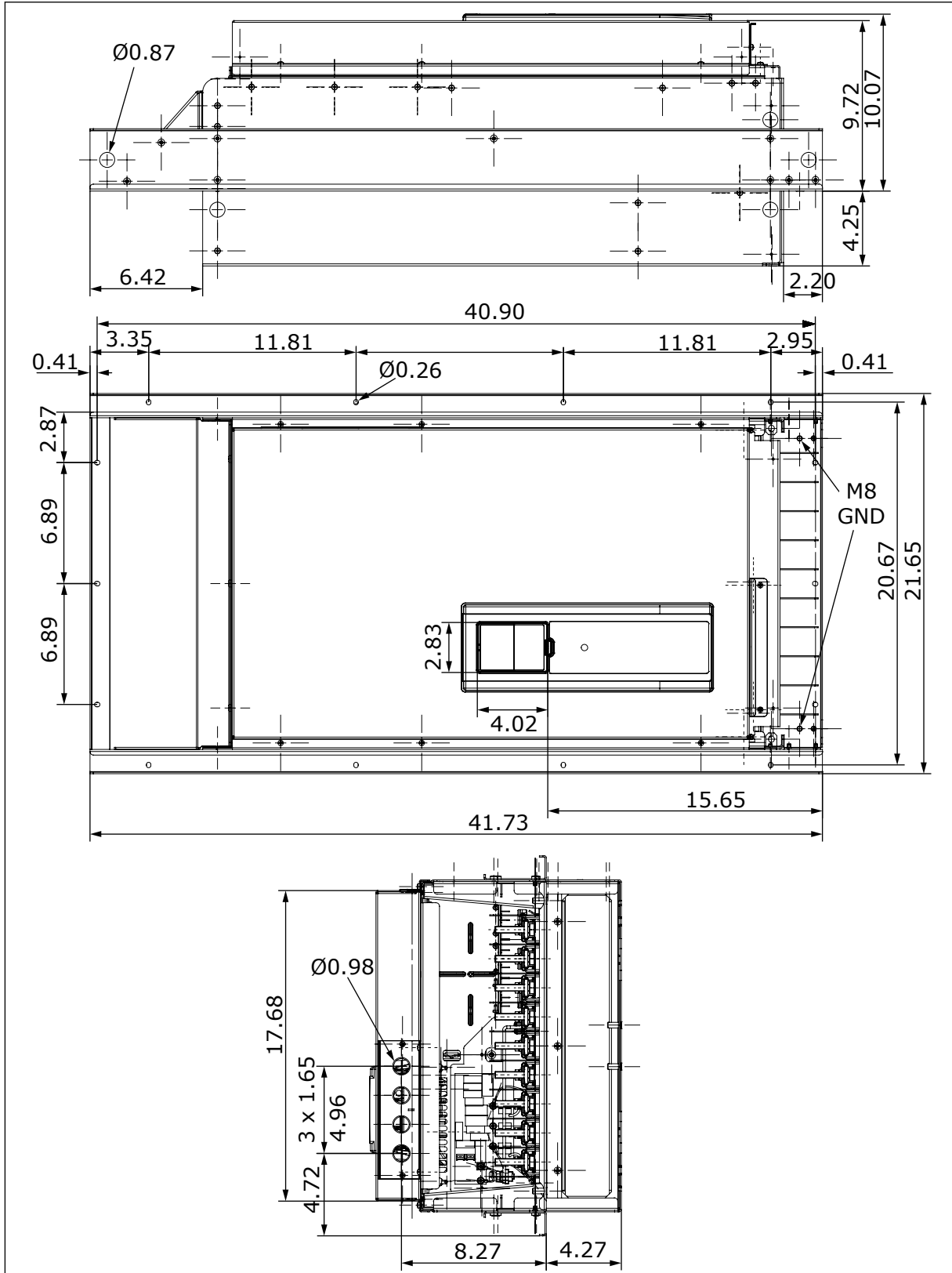
Σχ. 30: Οι διαστάσεις του ρυθμιστή τροφών AC, στερέωση σε φλάντζα, MR7 [in]

4.5.5 ΣΤΕΡΕΩΣΗ ΣΕ ΦΛΑΝΤΖΑ ΤΟΥ MR8, ΒΟΡΕΙΟΣ ΑΜΕΡΙΚΗ



Σχ. 31: Οι διαστάσεις του ρυθμιστή στροφών AC, στερέωση σε φλάντζα, MR8 [in]

4.5.6 ΣΤΕΡΕΩΣΗ ΣΕ ΦΛΑΝΤΖΑ ΤΟΥ MR9, ΒΟΡΕΙΟΣ ΑΜΕΡΙΚΗ

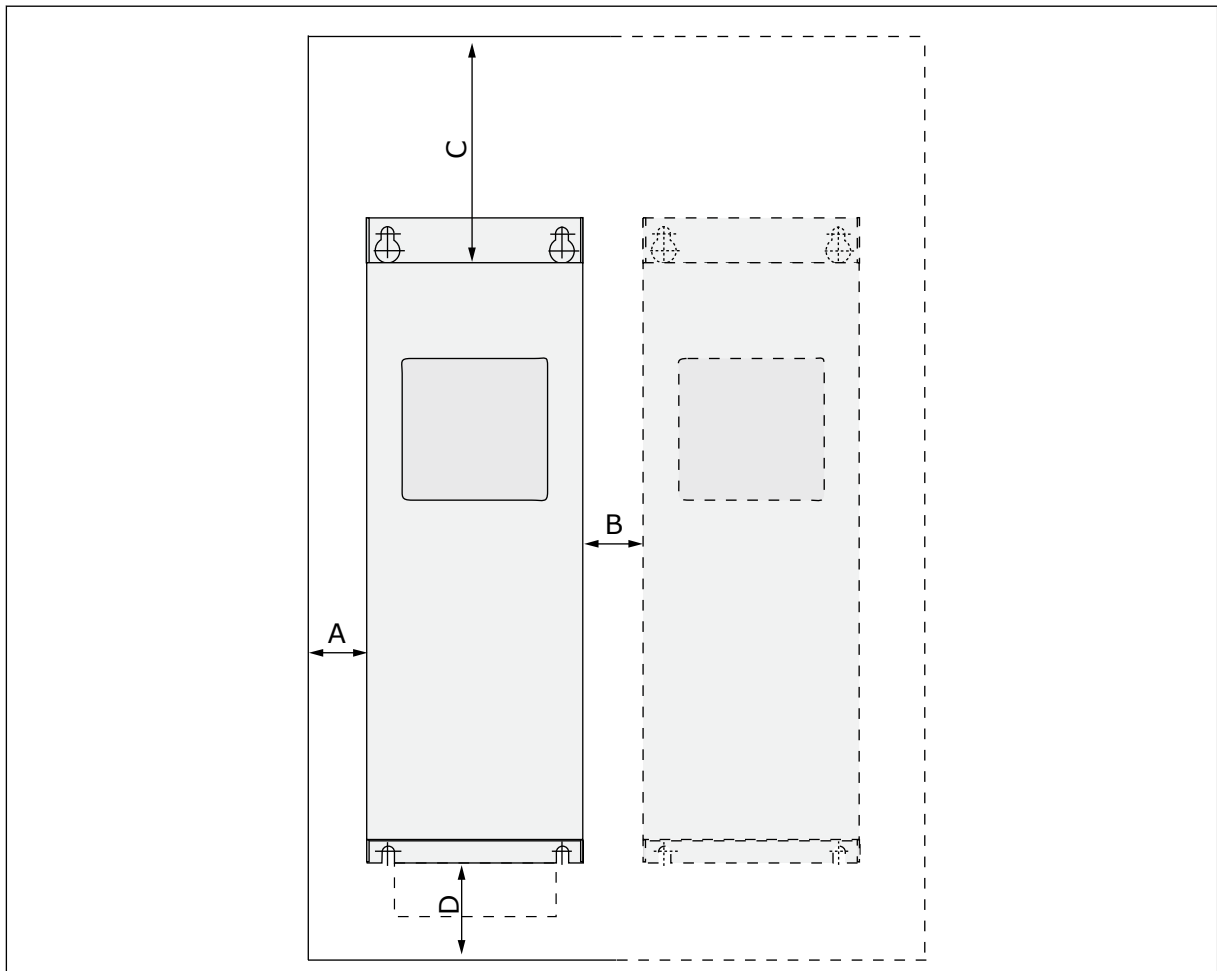


Σχ. 32: Οι διαστάσεις του ρυθμιστή στροφών AC, στερέωση σε φλάντζα, MR9 [in]

4.6 ΨΥΞΗ

Ο ρυθμιστής στροφών AC παράγει θερμότητα κατά τη λειτουργία. Ο ανεμιστήρας κυκλοφορεί αέρα και ελαττώνει τη θερμοκρασία του ρυθμιστή στροφών. Βεβαιωθείτε ότι υπάρχει αρκετός ελεύθερος χώρος γύρω από το ρυθμιστή στροφών. Χρειάζεται επίσης κάποιος ελεύθερος χώρος για συντήρηση.

Βεβαιωθείτε ότι η θερμοκρασία του αέρα ψύξης δεν αυξάνεται περισσότερο από τη μέγιστη θερμοκρασία λειτουργίας περιβάλλοντος και δεν μειώνεται κάτω από την ελάχιστη θερμοκρασία περιβάλλοντος λειτουργίας του ρυθμιστή στροφών.



Σχ. 33: Χώρος εγκατάστασης

- | | |
|---|---|
| <p>A. το διάκενο γύρω από το ρυθμιστή στροφών</p> <p>B. η απόσταση από το ρυθμιστή στροφών μέχρι ένα δεύτερο ρυθμιστή ή η απόσταση μέχρι τον τοίχο του ερμαρίου</p> | <p>C. ο ελεύθερος χώρος πάνω από το ρυθμιστή στροφών</p> <p>D. ο ελεύθερος χώρος κάτω από το ρυθμιστή στροφών</p> |
|---|---|

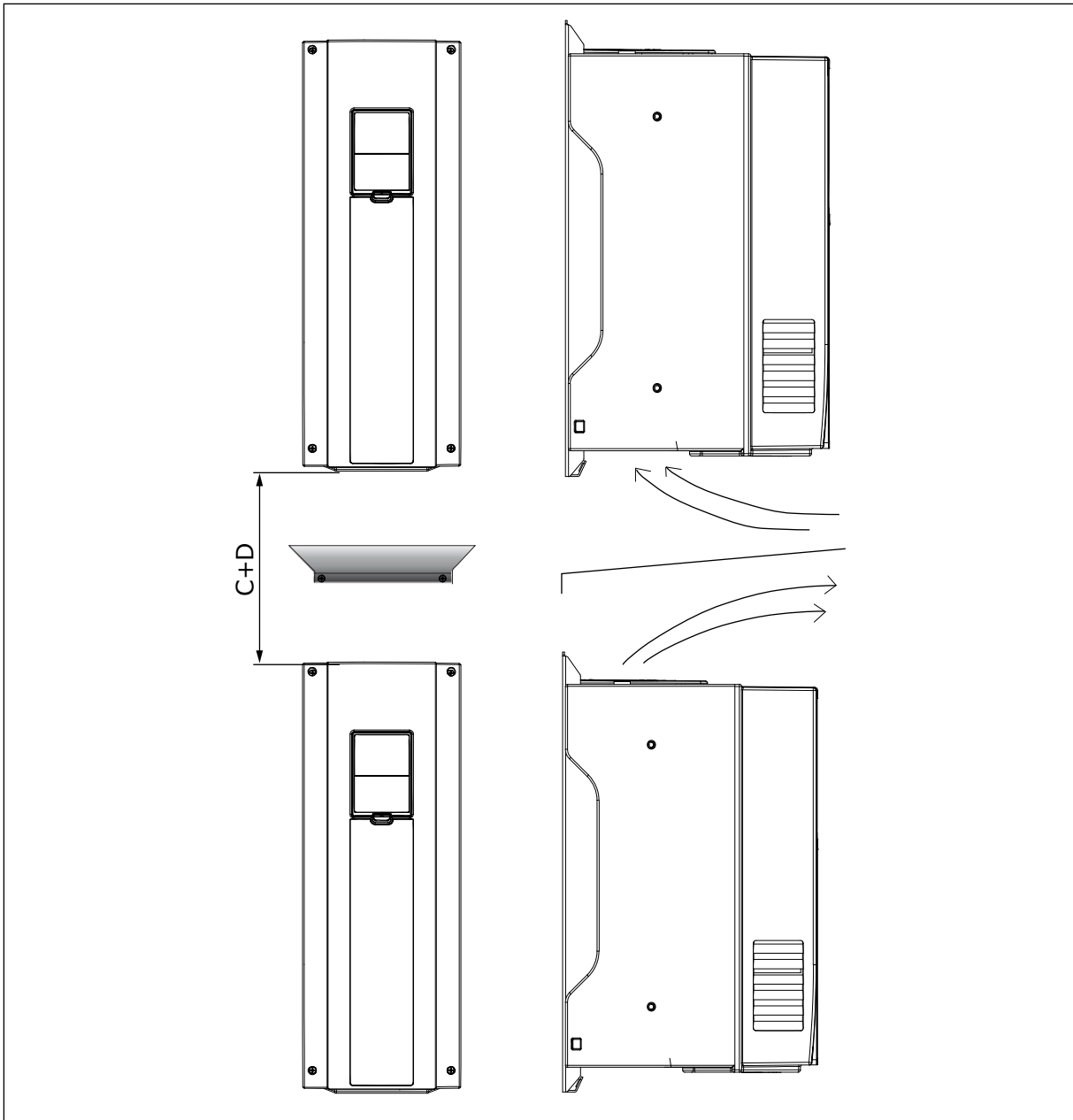
Πίνακας 13: Τα ελάχιστα διάκενα γύρω από το ρυθμιστή στροφών AC

Ελάχιστο διάκενο [mm]					Ελάχιστο διάκενο [in]			
Κατηγορία μεγέθους	A *	B *	C	D	A *	B *	C	D
MR4	20	20	100	50	0.8	0.8	3.9	2.0
MR5	20	20	120	60	0.8	0.8	4.7	2.4
MR6	20	20	160	80	0.8	0.8	6.3	3.1
MR7	20	20	250	100	0.8	0.8	9.8	3.9
MR8	20	20	300	150	0.8	0.8	11.8	5.9
MR9	20	20	350	200	0.8	0.8	13.8	7.9

* = Για ρυθμιστή στροφών με IP54 / UL τύπου 12, τα ελάχιστα διάκενα A και B είναι 0 mm / 0 in.

Πίνακας 14: Η αναγκαία ποσότητα αέρα ψύξης

Κατηγορία μεγέθους	Η ποσότητα αέρα ψύξης [m ³ /h]	Η ποσότητα αέρα ψύξης [CFM]
MR4	45	26.5
MR5	75	44.1
MR6	190	111.8
MR7	185	108.9
MR8	335	197.2
MR9	621	365.5



Σχ. 34: Ο χώρος εγκατάστασης όταν οι ρυθμιστές στροφών τοποθετούνται επάλληλα

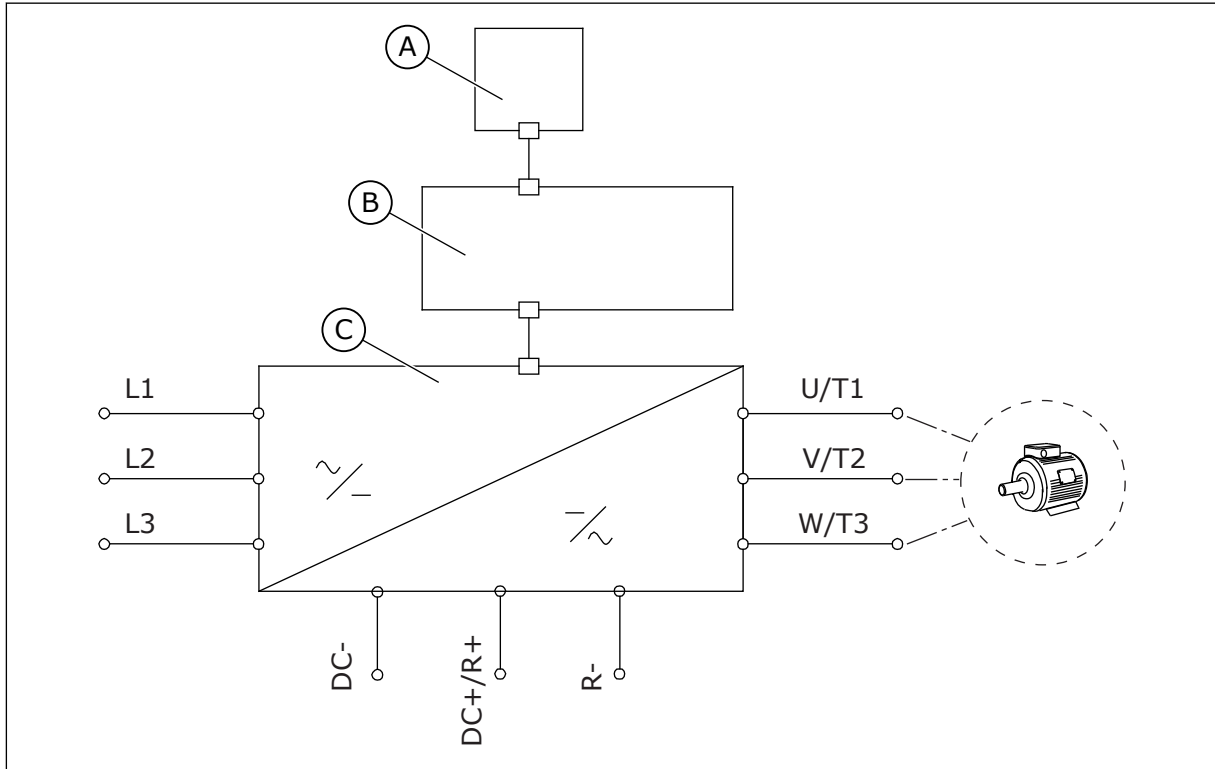
Εάν τοποθετείτε πολλούς ρυθμιστές στροφών σε συστοιχία

1. Ο αναγκαίος ελεύθερος χώρος είναι $C + D$.
2. Φροντίστε ο αέρας εξαγωγής από την κάτω μονάδα να απομακρύνεται από την εισαγωγή αέρα της επάνω μονάδας. Για να το κάνετε αυτό, προσαρτήστε ένα μεταλλικό έλασμα στο τοίχο του ερμαρίου ανάμεσα στους ρυθμιστές στροφών.
3. Κατά την τοποθέτηση των ρυθμιστών σε ερμάριο, βεβαιωθείτε ότι εμποδίζεται η ανακυκλοφορία του αέρα.

5 ΚΑΛΩΔΙΑ ΙΣΧΥΟΣ

5.1 ΣΥΝΔΕΣΕΙΣ ΚΑΛΩΔΙΩΝ

Τα καλώδια ρεύματος συνδέονται με τους ακροδέκτες L1, L2 και L3. Τα καλώδια του κινητήρα συνδέονται με τους ακροδέκτες U, V και W.



Σχ. 35: Το διάγραμμα των κύριων συνδέσεων

A. Ο πίνακας ελέγχου
B. Η μονάδα ελέγχου

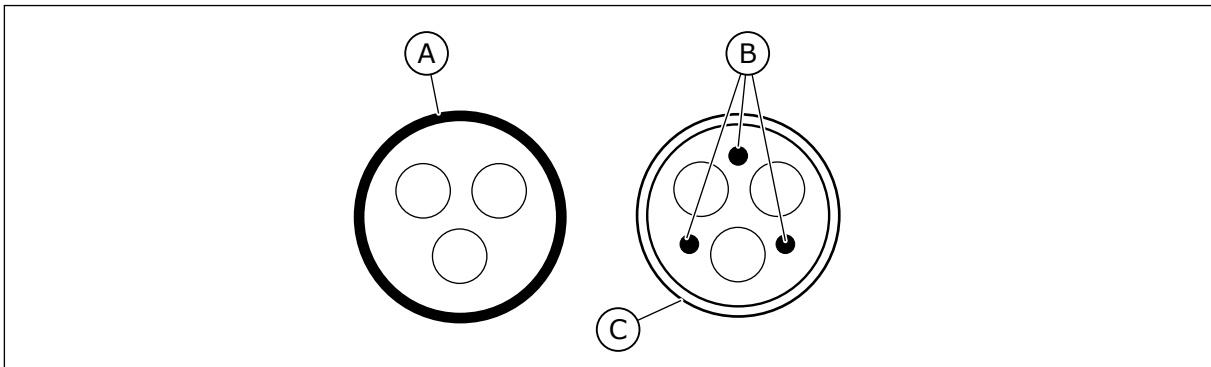
C. Η μονάδα ισχύος

Χρησιμοποιήστε καλώδια με ελάχιστη αντοχή στη θερμότητα +70 °C (158 °F). Για την επιλογή των καλωδίων και των ασφαλειών, συμβουλευθείτε το ονομαστικό ρεύμα **εξόδου** του ρυθμιστή στροφών. Μπορείτε να βρείτε το ονομαστικό ρεύμα εξόδου στην πινακίδα ονομαστικών στοιχείων.

Πίνακας 15: Η επιλογή του σωστού καλωδίου

Τύπος καλωδίου	Απαιτήσεις ΗΜΣ		
	1ο περιβάλλον	2ο περιβάλλον	
	Κατηγορία C2	Κατηγορία C3	Κατηγορία C4
Το καλώδιο τροφοδοσίας	1	1	1
Το καλώδιο του κινητήρα	3 *	2	2
Το καλώδιο ελέγχου	4	4	4

1. Ένα καλώδιο ισχύος για σταθερή εγκατάσταση. Ένα καλώδιο για τη προκαθορισμένη τάση δικτύου. Δεν απαιτείται θωρακισμένο καλώδιο. Συνιστούμε καλώδιο MCMK.
2. Ένα συμμετρικό καλώδιο ρεύματος με ομοαξονικό αγωγό προστασίας. Ένα καλώδιο για τη προκαθορισμένη τάση δικτύου. Συνιστούμε καλώδιο MCMK. Βλ. Σχ. 36.
3. Ένα συμμετρικό καλώδιο ρεύματος με περιορισμένων διαστάσεων θωράκιση χαμηλής αντίστασης. Ένα καλώδιο για τη προκαθορισμένη τάση δικτύου. Συνιστούμε καλώδιο MCCMK ή EMCMK. Συνιστούμε η αντίσταση μεταφοράς του καλωδίου (1...30MHz) να είναι 100 mΩ/m το μέγιστο. Βλ. Σχ. 36. * = Για το επίπεδο ΗΜΣ C2, είναι απαραίτητη η γείωση 360° της θωράκισης με στυπιοθλίπτες στο άκρο του κινητήρα.
4. Ένα μπλενταρισμένο καλώδιο με μικρών διαστάσεων θωράκιση χαμηλής αντίστασης, για παράδειγμα JAMAK ή SAB/ÖZCuY-0.



Σχ. 36: Καλώδια με αγωγούς PE

- A. Ο αγωγός PE και η θωράκιση
B. Οι αγωγοί PE

- C. Η θωράκιση

Σε όλα τα πλαίσια, για συμμόρφωση με τις απαιτήσεις ΗΜΣ, χρησιμοποιήστε τις προεπιλεγμένες τιμές συχνότητας μεταγωγής.

Εάν έχετε τοποθετήσει διακόπτη ασφαλείας, βεβαιωθείτε ότι η προστασία ΗΜΣ είναι αδιατάρακτη από την αρχή έως το τέλος των καλωδίων.

5.2 ΠΡΟΤΥΠΑ UL ΓΙΑ ΤΗΝ ΚΑΛΩΔΙΩΣΗ

Για συμμόρφωση με τους κανονισμούς UL (Underwriters Laboratories) χρησιμοποιήστε χάλκινο καλώδιο έγκρισης UL Class 1 με ελάχιστη αντοχή στη θερμότητα 60 ή 75 °C (140 ή 167 °F).

μπορείτε να χρησιμοποιήσετε το ρυθμιστή στροφών σε κύκλωμα το οποίο αποδίδει το μέγιστο 100 000 συμμετρικά αμπέρ RMS, και μέγιστο 600 V, όταν ο ρυθμιστής στροφών προστατεύεται από ασφάλειες Κλάσης T και J.

5.3 ΔΙΑΣΤΑΣΙΟΛΟΓΗΣΗ ΚΑΙ ΕΠΙΛΟΓΗ ΚΑΛΩΔΙΩΝ

Αυτές οι οδηγίες ισχύουν μόνο για διεργασίες που διαθέτουν 1 κινητήρα και 1 σύνδεση καλωδίου από το ρυθμιστή στροφών AC έως τον κινητήρα. Για άλλες συνθήκες επικοινωνήστε με τον κατασκευαστή προκειμένου να λάβετε περισσότερες πληροφορίες.

5.3.1 ΜΕΓΕΘΗ ΚΑΛΩΔΙΩΝ ΚΑΙ ΑΣΦΑΛΕΙΩΝ

Συνιστούμε ασφάλεια τύπου gG/gL (IEC 60269-1). Για να επιλέξετε την ονομαστική τιμή τάσης ασφάλειας, ανατρέξτε στο ρεύμα δικτύου. Μην χρησιμοποιείτε ασφάλειες μεγαλύτερες από τις συνιστώμενες σε Πίνακας 16 και Πίνακας 17.

Βεβαιωθείτε ότι ο χρόνος λειτουργίας των ασφαλειών είναι λιγότερο από 0,4 δευτερόλεπτα. Ο χρόνος λειτουργίας συμφωνεί με τον τύπο της ασφάλειας και την αντίσταση του κυκλώματος τροφοδοσίας. Για περισσότερες πληροφορίες σχετικά με ταχύτερες ασφάλειες, συνεννοηθείτε με τον κατασκευαστή. Ο κατασκευαστής μπορεί να συστήσει επίσης κάποιες σειρές ασφαλειών aR (με αναγνώριση UL, IEC 60269-4) και gS (IEC 60269-4).

Ο πίνακας παρουσιάζει επίσης τα τυπικά μεγέθη και τύπους καλωδίων που μπορούν να χρησιμοποιηθούν με το ρυθμιστή στροφών AC. Για την επιλογή των καλωδίων συμβουλευθείτε τους τοπικούς κανονισμούς, τις συνθήκες τοποθέτησης των καλωδίων και την προδιαγραφή κάθε καλωδίου.



ΕΠΙΣΗΜΑΝΣΗ!

Το λογισμικό Vacon® 100 FLOW και HVAC δεν διαθέτει τις λειτουργίες δυναμικής πέδησης ή αντίστασης φρένου.

Πίνακας 16: Οι διαστάσεις καλωδίων και ασφαλειών για το **Vacon® 100**, τάση δικτύου **208-240 V** και **380-500 V**

Πλαίσιο	Τύπος	IL [A]	Ασφάλεια [gG/gL] [A]	Καλώδιο ρεύματος, κινητήρα και αντίστασης φρένου* Cu [mm ²]	Μέγεθος ακροδέκτη καλωδίου	
					Ακροδέκτης αγωγού δικτύου Cu [mm ²]	Ακροδέκτης γείωσης [mm ²]
MR4	0003 2—0004 2 0003 5—0004 5	3.7—4.8 3.4—4.8	6	3x1.5+1.5	1—6 μονόκλω- νος 1—4 πολύκλω- νος	1-6
	0006 2—0008 2 0005 5—0008 5	6.6—8.0 5.6—8.0	10	3x1.5+1.5	1—6 μονόκλω- νος 1—4 πολύκλω- νος	1-6
	0011 2—0012 2 0009 5—0012 5	11.0—12.5 9.6—12.0	16	3x2.5+2.5	1—6 μονόκλω- νος 1—4 πολύκλω- νος	1-6
MR5	0018 2 0016 5	18.0 16.0	20	3x6+6	1—10 Cu	1-10
	0024 2 0023 5	24.0 23.0	25	3x6+6	1—10 Cu	1-10
	0031 2 0031 5	31.0 31.0	32	3x10+10	1—10 Cu	1-10
MR6	0038 5	38.0	40	3x10+10	2.5—50 Cu/Al	2.5-35
	0048 2 0046 5	48.0 46.0	50	3x16+16 (Cu) 3x25+16 (Al)	2.5—50 Cu/Al	2.5-35
	0062 2 0061 5	62.0 61.0	63	3x25+16 (Cu) 3x35+10 (Al)	2.5—50 Cu/Al	2.5-35
MR7	0075 2 0072 5	75.0 72.0	80	3x35+16 (Cu) 3x50+16 (Al)	6-70 mm ² Cu/Al	6-70 mm ²
	0088 2 0087 5	88.0 87.0	100	3x35+16 (Cu) 3x70+21 (Al)	6-70 mm ² Cu/Al	6-70 mm ²
	0105 2 0105 5	105.0	125	3x50+25 (Cu) 3x70+21 (Al)	6-70 mm ² Cu/Al	6-70 mm ²
MR8	0140 2 0140 5	140.0	160	3x70+35 (Cu) 3x95+29 (Al)	Μέγεθος κοχλία M8	Μέγεθος κοχλία M8
	0170 2 0170 5	170.0	200	3x95+50 (Cu) 3x150+41 (Al)	Μέγεθος κοχλία M8	Μέγεθος κοχλία M8
	0205 2 0205 5	205.0	250	3x120+70 (Cu) 3x185+57 (Al)	Μέγεθος κοχλία M8	Μέγεθος κοχλία M8

Πίνακας 16: Οι διαστάσεις καλωδίων και ασφαλειών για το **Vacon® 100**, τάση δικτύου **208-240 V** και **380-500 V**

Πλαίσιο	Τύπος	IL [A]	Ασφάλεια (gG/gL) [A]	Καλώδιο ρεύματος, κινητήρα και αντίστασης φρένου* Cu [mm ²]	Μέγεθος ακροδέκτη καλωδίου	
					Ακροδέκτης αγωγού δικτύου Cu [mm ²]	Ακροδέκτης γείωσης [mm ²]
MR9	0261 2 0261 5	261.0	315	3x185+95 (Cu) 2x3x120+41 (Al)	Μέγεθος κοχλία M10	Μέγεθος κοχλία M8
	0310 2 0310 5	310.0	350	2x3x95+50 (Cu) 2x3x120+41 (Al)	Μέγεθος κοχλία M10	Μέγεθος κοχλία M8

* = Εάν χρησιμοποιήσετε πολυπολικό καλώδιο, 1 από τους αγωγούς του καλωδίου αντίστασης φρένου παραμένει αποσυνδεδεμένος. Επίσης είναι δυνατό να χρησιμοποιήσετε ένα καλώδιο αρκεί να τηρείτε την απαίτηση ελάχιστης διατομής του καλωδίου.

Πίνακας 17: Οι διαστάσεις καλωδίων και ασφαλειών για το **Vacon® 100**, τάση δικτύου **525-690 V**

Πλαίσιο	Τύπος	IL [A]	Ασφάλεια [gG/gL] [A]	Καλώδιο ρεύματος, κινητήρα και αντίστασης φρένου* Cu [mm ²]	Μέγεθος ακροδέκτη καλωδίου	
					Ακροδέκτης αγωγού δικτύου Cu [mm ²]	Ακροδέκτης γειώσης [mm ²]
MR5	0004 6	3.9	6	3x1.5+1.5	1 - 10 Cu	1 - 10
	0006 6	6.1	10	3x1.5+1.5	1 - 10 Cu	1 - 10
	0009 6	9.0	10	3x2.5+2.5	1 - 10 Cu	1 - 10
	0011 6	11.0	16	3x2.5+2.5	1 - 10 Cu	1 - 10
MR6	0007 7	7.5	10	3x2.5+2.5	2,5 - 50 Cu/Al	2.5 - 35
	0010 7	10.0	16	3x2.5+2.5	2,5 - 50 Cu/Al	2.5 - 35
	0013 7	13.5	16	3x6+6	2,5 - 50 Cu/Al	2.5 - 35
	0018 6 0018 7	18.0	20	3x10+10	2,5 - 50 Cu/Al	2.5 - 35
	0022 6 0022 7	22.0	25	3x10+10	2,5 - 50 Cu/Al	2.5 - 35
	0027 6 0027 7	27.0	32	3x10+10	2,5 - 50 Cu/Al	2.5 - 35
	0034 6 0034 7	34.0	35	3x16+16	2,5 - 50 Cu/Al	2.5 - 35
MR7	0041 6 0041 7	41.0	50	3x16+16 (Cu) 3x25+16 (Al)	6 - 70 mm ² Cu/Al	6 - 70 mm ²
	0052 6 0052 7	52.0	63	3x25+16 (Cu) 3x35+16 (Al)	6 - 70 mm ² Cu/Al	6 - 70 mm ²
	0062 6 0062 7	62.0	63	3x25+16 (Cu) 3x35+16 (Al)	6 - 70 mm ² Cu/Al	6 - 70 mm ²
MR8	0080 6 0080 7	80.0	80	3x35+16 (Cu) 3x50+21 (Al)	Μέγεθος κοχλία M8	Μέγεθος κοχλία M8
	0100 6 0100 7	100.0	100	3x50+25 (Cu) 3x70+21 (Al)	Μέγεθος κοχλία M8	Μέγεθος κοχλία M8
	0125 6 0125 7	125.0	125	3x70+35 (Cu) 3x95+29 (Al)	Μέγεθος κοχλία M8	Μέγεθος κοχλία M8

Πίνακας 17: Οι διαστάσεις καλωδίων και ασφαλειών για το **Vacon® 100**, τάση δικτύου **525-690 V**

Πλαίσιο	Τύπος	IL [A]	Ασφάλεια [gG/gL] [A]	Καλώδιο ρεύματος, κινητήρα και αντίστασης φρένου* Cu [mm ²]	Μέγεθος ακροδέκτη καλωδίου	
					Ακροδέκτης αγωγού δικτύου Cu [mm ²]	Ακροδέκτης γείωσης [mm ²]
MR9	0144 6 0144 7	144.0	160	3x70+35 (Cu) 3x120+41 (Al)	Μέγεθος κοχλία M10	Μέγεθος κοχλία M10
	0170 7	170.0	200	3x95+50 (Cu) 3x150+41 (Al)	Μέγεθος κοχλία M10	Μέγεθος κοχλία M10
	0208 6 0208 7	208.0	250	3x120+70 (Cu) 3x185+57 (Al)	Μέγεθος κοχλία M10	Μέγεθος κοχλία M10

* = Εάν χρησιμοποιήσετε πολυπολικό καλώδιο, 1 από τους αγωγούς του καλωδίου αντίστασης φρένου παραμένει αποσυνδεδεμένος. Επίσης είναι δυνατό να χρησιμοποιήσετε ένα καλώδιο αρκεί να τηρείτε την απαίτηση ελάχιστης διατομής του καλωδίου.

Οι διαστάσεις των καλωδίων πρέπει να συμφωνούν με τις απαιτήσεις του προτύπου IEC60364-5-52.

- Τα καλώδια πρέπει να διαθέτουν μόνωση PVC.
- Η μέγιστη θερμοκρασία περιβάλλοντος είναι +30 °C.
- Η μέγιστη θερμοκρασία της επιφάνειας του καλωδίου είναι +70 °C.
- Χρησιμοποιήστε μόνο καλώδιο με ομοαξονική θωράκιση από χαλκό.
- Ο μέγιστος αριθμός παράλληλων καλωδίων είναι 9.

Όταν χρησιμοποιείτε παράλληλα καλώδια, βεβαιωθείτε ότι συμμορφώνεστε με τις απαιτήσεις διατομής και μέγιστου αριθμού καλωδίων.

Για σημαντικές πληροφορίες σχετικά με τις απαιτήσεις του αγωγού γείωσης, βλ. κεφάλαιο 2.4 Γείωση και προστασία από σφάλμα γείωσης.

Για τους συντελεστές διόρθωσης της κάθε θερμοκρασίας, βλ. πρότυπο IEC60364-5-52.

5.3.2 ΜΕΓΕΘΗ ΚΑΛΩΔΙΩΝ ΚΑΙ ΑΣΦΑΛΕΙΩΝ, ΒΟΡΕΙΟΣ ΑΜΕΡΙΚΗ

Συνιστούμε ασφάλεια κλάσης T (UL & CSA). Για να επιλέξετε την ονομαστική τιμή τάσης ασφάλειας, ανατρέξτε στο ρεύμα δικτύου. Συμβουλευθείτε επίσης τους τοπικούς κανονισμούς, τις συνθήκες τοποθέτησης των καλωδίων και την προδιαγραφή κάθε καλωδίου. Μην χρησιμοποιείτε ασφάλειες μεγαλύτερες από τις συνιστώμενες σε Πίνακας 18 και Πίνακας 19.

Βεβαιωθείτε ότι ο χρόνος λειτουργίας των ασφαλειών είναι λιγότερο από 0,4 δευτερόλεπτα. Ο χρόνος λειτουργίας συμφωνεί με τον τύπο της ασφάλειας και την αντίσταση του κυκλώματος τροφοδοσίας. Για περισσότερες πληροφορίες σχετικά με ταχύτερες ασφάλειες, συνεννοηθείτε με τον κατασκευαστή. Ο κατασκευαστής μπορεί να συστήσει επίσης κάποιες σειρές ασφαλειών υψηλής ταχύτητας Κλάσης J (UL & CSA) και aR (με αναγνώριση UL).

Η ηλεκτρονική προστασία από βραχυκύκλωμα δεν παρέχει προστασία για το κύκλωμα διακλάδωσης του ρυθμιστή στροφών AC. Για τη διασφάλιση προστασίας για το κύκλωμα διακλάδωσης, συμβουλευθείτε τον Εθνικό Ηλεκτρολογικό Κανονισμό και τους τοπικούς κανονισμούς. Μην χρησιμοποιείτε άλλες συσκευές από ασφάλειες για την προστασία του κυκλώματος διακλάδωσης.

**ΕΠΙΣΗΜΑΝΣΗ!**

Τα προγράμματα λογισμικό Vacon® 100 FLOW και HVAC δεν διαθέτουν τις λειτουργίες δυναμικής πέδησης ή αντίστασης φρένου.

Πίνακας 18: Οι διαστάσεις καλωδίων και ασφαλειών για το **Vacon® 100** στη Βόρειο Αμερική, τάση δικτύου **208-240 V** και **380-500 V**

Πλαίσιο	Τύπος	IL [A]	Ασφάλεια (κλάση T/J) [A]	Καλώδιο ρεύματος, κινητήρα και αντίστασης φρένου* Cu [AWG]	Μέγεθος ακροδέκτη καλωδίου	
					Ακροδέκτης αγωγού δικτύου [AWG]	Ακροδέκτης γείωσης [AWG]
MR4	0003 2 0003 5	3.7 3.4	6	14	24-10	17-10
	0004 2 0004 5	4.8	6	14	24-10	17-10
	0006 2 0005 5	6.6 5.6	10	14	24-10	17-10
	0008 2 0008 5	8.0	10	14	24-10	17-10
	0011 2 0009 5	11.0 9.6	15	14	24-10	17-10
	0012 2 0012 5	12.5 12.0	20	14	24-10	17-10
MR5	0018 2 0016 5	18.0 16.0	25	10	20-5	17-8
	0024 2 0023 5	24.0 23.0	30	10	20-5	17-8
	0031 2 0031 5	31.0	40	8	20-5	17-8
MR6	0038 5	38.0	50	4	13-0	13-2
	0048 2 0046 5	48.0 46.0	60	4	13-0	13-2
	0062 2 0061 5 **	62.0 61.0	80	4	13-0	13-2
MR7	0075 2 0072 5	75.0 72.0	100	2	9-2/0	9-2/0
	0088 2 0087 5	88.0 87.0	110	1	9-2/0	9-2/0
	0105 2 0105 5	105.0	150	1/0	9-2/0	9-2/0

Πίνακας **18**: Οι διαστάσεις καλωδίων και ασφαλειών για το **Vacon® 100** στη Βόρειο Αμερική, τάση δικτύου **208-240 V** και **380-500 V**

Πλαίσιο	Τύπος	IL [A]	Ασφάλεια (κλάση T/J) [A]	Καλώδιο ρεύματος, κινητήρα και αντίστασης φρένου* Cu [AWG]	Μέγεθος ακροδέκτη καλωδίου	
					Ακροδέκτης αγωγού δικτύου [AWG]	Ακροδέκτης γείωσης [AWG]
MR8	0140 2 0140 5	140.0	200	3/0	1 AWG-350 kcmil	1 AWG-350 kcmil
	0170 2 0170 5	170.0	225	250 kcmil	1 AWG-350 kcmil	1 AWG-350 kcmil
	0205 2 0205 5	205.0	250	350 kcmil	1 AWG-350 kcmil	1 AWG-350 kcmil
MR9	0261 2 0261 5	261.0	350	2x250 kcmil	1 AWG-350 kcmil	1 AWG-350 kcmil
	0310 2 0310 5	310.0	400	2x350 kcmil	1 AWG-350 kcmil	1 AWG-350 kcmil

* = Εάν χρησιμοποιήσετε πολυπολικό καλώδιο, 1 από τους αγωγούς του καλωδίου αντίστασης φρένου παραμένει αποσυνδεδεμένος. Επίσης είναι δυνατό να χρησιμοποιήσετε ένα καλώδιο αρκεί να τηρείτε την απαίτηση ελάχιστης διατομής του καλωδίου.

** = Για τη συμμόρφωση με τους κανονισμούς UL με το ρυθμιστή στροφών 500 V, είναι αναγκαία η χρήση καλωδίων με αντοχή σε θερμοκρασία +194 °F.

Πίνακας 19: Οι διαστάσεις καλωδίων και ασφαλειών για το **Vacon® 100** στη Βόρειο Αμερική, τάση δικτύου **525-690 V**

Πλαίσιο	Τύπος	IL [A]	Ασφάλεια (κλάση T/J) [A]	Καλώδιο ρεύματος, κινήτρια και αντίστασης φρένου* Cu [AWG]	Μέγεθος ακροδέκτη καλωδίου	
					Ακροδέκτης αγωγού δικτύου [AWG]	Ακροδέκτης γειώσης [AWG]
MR5 (600 V)	0004 6	3.9	6	14	20-5	17-8
	0006 6	6.1	10	14	20-5	17-8
	0009 6	9.0	10	14	20-5	17-8
	0011 6	11.0	15	14	20-5	17-8
MR6	0007 7	7.5	10	12	13-0	13-2
	0010 7	10.0	15	12	13-0	13-2
	0013 7	13.5	20	12	13-0	13-2
	0018 6 0018 7	18.0	20	10	13-0	13-2
	0022 6 0022 7	22.0	25	10	13-0	13-2
	0027 6 0027 7	27.0	30	8	13-0	13-2
	0034 6 0034 7	34.0	40	8	13-0	13-2
MR7	0041 6 0041 7	41.0	50	6	9-2/0	9-2/0
	0052 6 0052 7	52.0	60	6	9-2/0	9-2/0
	0062 6 0062 7	62.0	70	4	9-2/0	9-2/0
MR8	0080 6 0080 7	80.0	90	1/0	1 AWG-350 kcmil	1 AWG-350 kcmil
	0100 6 0100 7	100.0	110	1/0	1 AWG-350 kcmil	1 AWG-350 kcmil
	0125 6 0125 7	125.0	150	2/0	1 AWG-350 kcmil	1 AWG-350 kcmil

Πίνακας 19: Οι διαστάσεις καλωδίων και ασφαλειών για το **Vacon® 100** στη Βόρειο Αμερική, τάση δικτύου **525-690 V**

Πλαίσιο	Τύπος	IL [A]	Ασφάλεια (κλάση T/J) [A]	Καλώδιο ρεύματος, κινητήρα και αντίστασης φρένου* Cu [AWG]	Μέγεθος ακροδέκτη καλωδίου	
					Ακροδέκτης αγωγού δικτύου [AWG]	Ακροδέκτης γείωσης [AWG]
MR9	0144 6 0144 7	144.0	175	3/0	1 AWG-350 kcmil	1 AWG-350 kcmil
	0170 7	170.0	200	4/0	1 AWG-350 kcmil	1 AWG-350 kcmil
	0208 6 0208 7	208.0	250	300 kcmil	1 AWG-350 kcmil	1 AWG-350 kcmil

* = Εάν χρησιμοποιήσετε πολυπολικό καλώδιο, 1 από τους αγωγούς του καλωδίου αντίστασης φρένου παραμένει αποσυνδεδεμένος. Επίσης είναι δυνατό να χρησιμοποιήσετε ένα καλώδιο αρκεί να τηρείτε την απαίτηση ελάχιστης διατομής του καλωδίου.

Οι διαστάσεις των καλωδίων πρέπει να συμφωνούν με τις απαιτήσεις του προτύπου Underwriters Laboratories UL 61800-5-1.

- Τα καλώδια πρέπει να διαθέτουν μόνωση PVC.
- Η μέγιστη θερμοκρασία περιβάλλοντος είναι +86 °F.
- Η μέγιστη θερμοκρασία της επιφάνειας του καλωδίου είναι +158 °F.
- Χρησιμοποιήστε μόνο καλώδιο με ομοαξονική θωράκιση από χαλκό.
- Ο μέγιστος αριθμός παράλληλων καλωδίων είναι 9.

Όταν χρησιμοποιείτε παράλληλα καλώδια, βεβαιωθείτε ότι συμμορφώνεστε με τις απαιτήσεις διατομής και μέγιστου αριθμού καλωδίων.

Για σημαντικές πληροφορίες σχετικά με τις απαιτήσεις του αγωγού γείωσης, βλ. το πρότυπο Underwriters Laboratories UL 61800-5-1.

Για τους συντελεστές διόρθωσης για κάθε θερμοκρασία, βλ. τις οδηγίες των Underwriters Laboratories UL 61800-5-1.

5.4 ΚΑΛΩΔΙΑ ΑΝΤΙΣΤΑΤΗ ΠΕΔΗΣ

Οι ρυθμιστές στροφών Vacon® 100 AC διαθέτουν ακροδέκτες για ένα προαιρετικό εξωτερικό αντιστάτη πέδης. Αυτοί οι ακροδέκτες επισημαίνονται με τα R+ και R- (στους MR4 και MR5) ή DC+/R+ και R- (στους MR6, MR7, MR8 και MR9). Μπορείτε να βρείτε τις συνιστώμενες διαστάσεις για τα καλώδια αντιστάτη πέδης στα κεφάλαια 5.3.1 Μεγέθη καλωδίων και ασφαλειών και 5.3.2 Μεγέθη καλωδίων και ασφαλειών, Βόρειος Αμερική.



ΠΡΟΣΟΧΗ!

Εάν χρησιμοποιήσετε πολυπολικό καλώδιο, 1 από τους αγωγούς του καλωδίου αντίστασης φρένου παραμένει αποσυνδεδεμένος. Κόψτε το υπόλοιπο του αγωγού για να αποφευχθεί τυχαία επαφή με κάποιο αγωγίμο εξάρτημα.

Βλ. τις ονομαστικές τιμές για τον αντιστάτη πέδης στο κεφάλαιο 8.1.6 Ονομαστικές τιμές αντιστάτη πέδης.

**ΕΠΙΣΗΜΑΝΣΗ!**

Τα πλαίσια MR7, MR8 και MR9 διαθέτουν τον κόφτη φρένου μόνο εάν ο κωδικός αναγνώρισης τύπου αυτών φέρει τον κωδικό +DBIN. Τα πλαίσια MR4, MR5 και MR6 διαθέτουν στο βασικό εξοπλισμό τους τον κόφτη φρένου.

**ΕΠΙΣΗΜΑΝΣΗ!**

Τα προγράμματα λογισμικό Vacon® 100 FLOW και HVAC δεν διαθέτουν τις λειτουργίες δυναμικής πέδησης ή αντίστασης φρένου.

5.5 ΠΡΟΕΤΟΙΜΑΣΙΑ ΓΙΑ ΤΗΝ ΕΓΚΑΤΑΣΤΑΣΗ ΤΩΝ ΚΑΛΩΔΙΩΝ

- Προτού ξεκινήσετε, βεβαιωθείτε ότι κανένα από τα μέρη του ρυθμιστή στροφών AC δεν είναι ρευματοφόρο. Διαβάστε προσεκτικά τις προειδοποιήσεις στο κεφάλαιο 2 Ασφάλεια.
- Βεβαιωθείτε ότι τα καλώδια του κινητήρα βρίσκονται σε επαρκή απόσταση από άλλα καλώδια.
- Τα καλώδια του κινητήρα θα πρέπει να τέμνουν τα άλλα καλώδια σε γωνία 90°.
- Εάν είναι δυνατό, μην τοποθετείτε τα καλώδια του κινητήρα σε επιμήκεις παράλληλες γραμμές με άλλα καλώδια.
- Εάν τα καλώδια του κινητήρα είναι παράλληλα με άλλα καλώδια, τηρήστε τις ελάχιστες αποστάσεις (βλ. Πίνακας 20 Οι ελάχιστες αποστάσεις μεταξύ καλωδίων).
- Οι αποστάσεις ισχύουν και ανάμεσα στα καλώδια του κινητήρα και τα καλώδια σηματοδότησης άλλων συστημάτων.
- Τα μέγιστα μήκη των θωρακισμένων καλωδίων του κινητήρα είναι 100 m (για το MR4), 150 m (για τα MR5 και MR6) και 200 m (για τα MR7, MR8 και MR9).
- Εάν απαιτούνται έλεγχοι της μόνωσης των καλωδίων, βλ. κεφάλαιο 7.4 Μέτρηση της μόνωσης του καλωδίου και του κινητήρα για οδηγίες.

Πίνακας 20: Οι ελάχιστες αποστάσεις μεταξύ καλωδίων

Η απόσταση μεταξύ καλωδίων [m]	Το μήκος του θωρακισμένου καλωδίου [m]	Η απόσταση μεταξύ καλωδίων [ft]	Το μήκος του θωρακισμένου καλωδίου [ft]
0.3	≤ 50	1.0	≤ 164.0
1.0	≤ 200	3.3	≤ 656.1

5.6 ΕΓΚΑΤΑΣΤΑΣΗ ΚΑΛΩΔΙΟΥ

5.6.1 ΠΛΑΪΣΙΑ MR4 ΈΩΣ MR7

Πίνακας 21: Τα μήκη απογύμνωσης καλωδίων [mm]. Βλ. σχήμα στο βήμα 1.

Πλαίσιο	A	B	C	D	E	F	G
MR4	15	35	10	20	7	35	*
MR5	20	40	10	30	10	40	*
MR6	20	90	15	60	15	60	*
MR7	20	80	20	80	20	80	*

* = Όσο το δυνατόν κοντύτερο.

Πίνακας 22: Τα μήκη απογύμνωσης καλωδίων [in]. Βλ. σχήμα στο βήμα 1.

Πλαίσιο	A	B	C	D	E	F	G
MR4	0.6	1.4	0.4	0.8	0.3	1.4	*
MR5	0.8	1.6	0.4	1.2	0.4	1.6	*
MR6	0.8	3.6	0.6	2.4	0.6	2.4	*
MR7	0.8	3.1	0.8	3.1	0.8	3.1	*

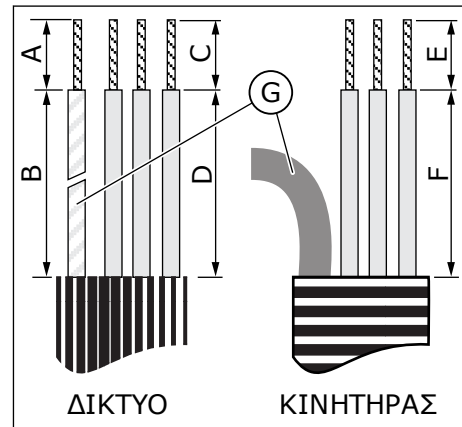
* = Όσο το δυνατόν κοντύτερο.

- 1 Απογυμνώστε το καλώδιο του κινητήρα, το καλώδιο ρεύματος δικτύου και το καλώδιο του αντιστάτη πέδης.



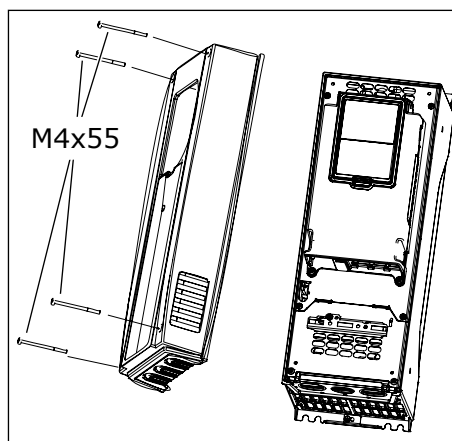
ΕΠΙΣΗΜΑΝΣΗ!

Τα προγράμματα λογισμικό Vacon® 100 FLOW και HVAC δεν διαθέτουν τις λειτουργίες δυναμικής πέδησης ή αντίστασης φρένου.

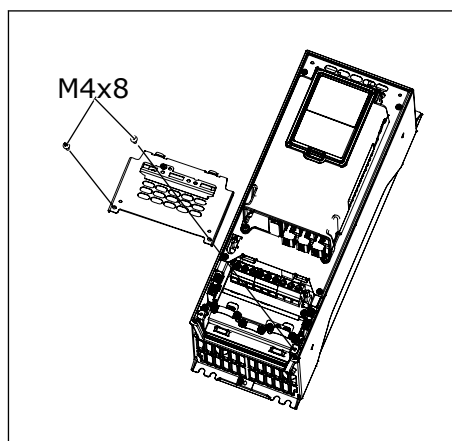


G. Ο αγωγός γείωσης

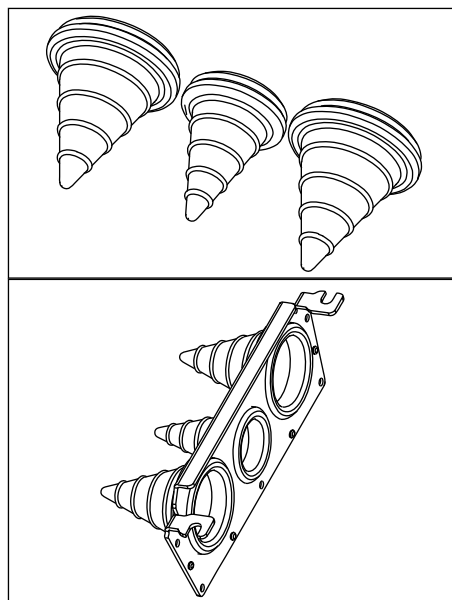
- 2 Ανοίξτε το κάλυμμα του ρυθμιστή στροφών AC.



- 3 Αφαιρέστε τις βίδες του καλύμματος καλωδίων. Αφαιρέστε το κάλυμμα των καλωδίων. Μην ανοίξετε το κάλυμμα της μονάδας ισχύος.

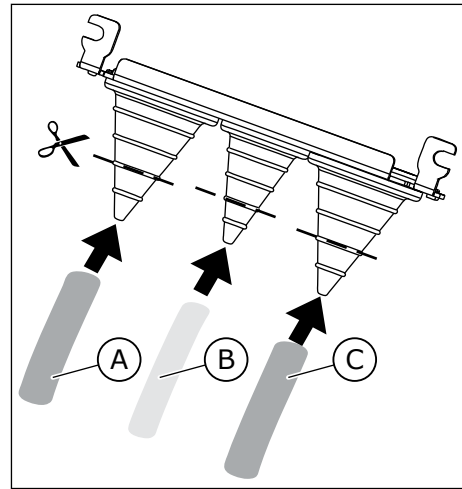


- 4 Τοποθετήστε τις ροδέλες στα ανοίγματα της πλάκας εισόδου καλωδίων. Αυτά τα εξαρτήματα συμπεριλαμβάνονται στο πακέτο. Στην εικόνα απεικονίζονται οι ροδέλες σε IP21 στην έκδοση για Ε.Ε.

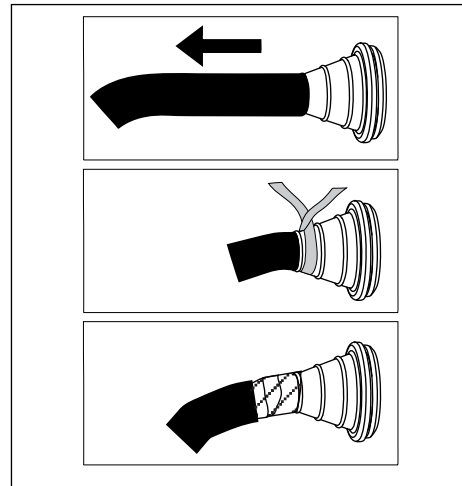


5 Τοποθετήστε τα καλώδια - το καλώδιο ρεύματος δικτύου, το καλώδιο του κινητήρα και το προαιρετικό καλώδιο πέδης - στα ανοίγματα της πλάκας εισόδου καλωδίων.

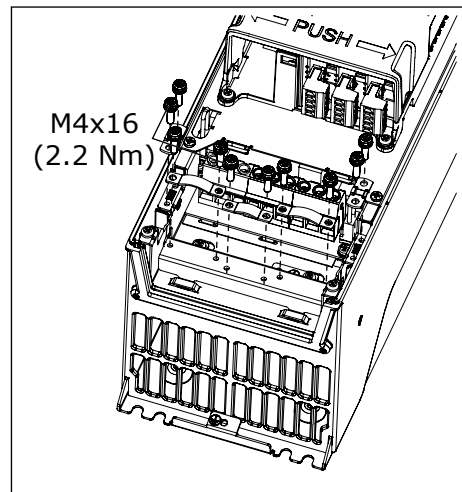
- Κόψτε και ανοίξτε τις ροδέλες για να περάσετε τα καλώδια από μέσα τους. Εάν οι ροδέλες διπλώνουν κατά την εισαγωγή του καλωδίου, τραβήξτε πίσω το καλώδιο για να ευθυγραμμίσετε τις ροδέλες.
- Μην κόβετε τα ανοίγματα της ροδέλας πιο φαρδιά από ό,τι είναι απαραίτητο για τα καλώδια που χρησιμοποιείτε.
- Σε περίβλημα κλάσης IP54, η σύνδεση μεταξύ της ροδέλας και του καλωδίου θα πρέπει να είναι σφικτή. Τραβήξτε το πρώτο τμήμα του καλωδίου από τη ροδέλα έτσι ώστε να παραμένει ευθύγραμμο. Εάν αυτό δεν είναι δυνατό, σφίξτε τη σύνδεση με λίγη μονωτική ταινία ή δεματικό καλωδίου.



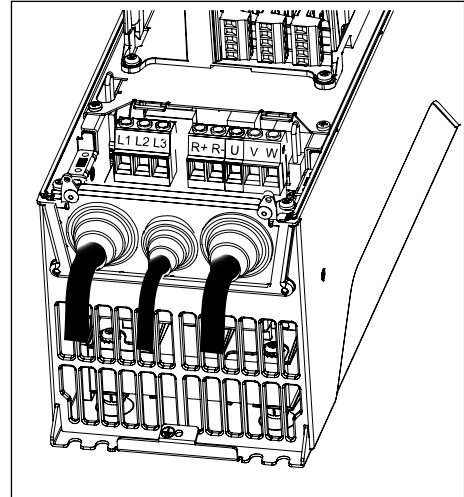
- Το καλώδιο τροφοδοσίας
- Το καλώδιο της πέδης
- Το καλώδιο του κινητήρα



6 Αφαιρέστε τους σφικτήρες γείωσης για τη θωράκιση του καλωδίου και για τους σφικτήρες γείωσης του αγωγού γείωσης. Η ροπή σύσφιξης είναι 2,2 Nm ή 19,5 lb-in.

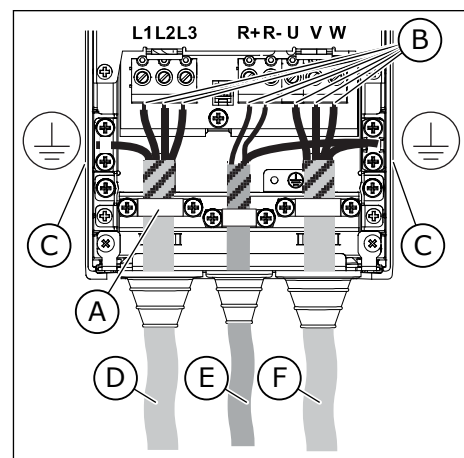


- 7 Τοποθετήστε την πλάκα εισόδου καλωδίων με τα καλώδια μέσα στο αυλάκι του πλαισίου του ρυθμιστή στροφών.



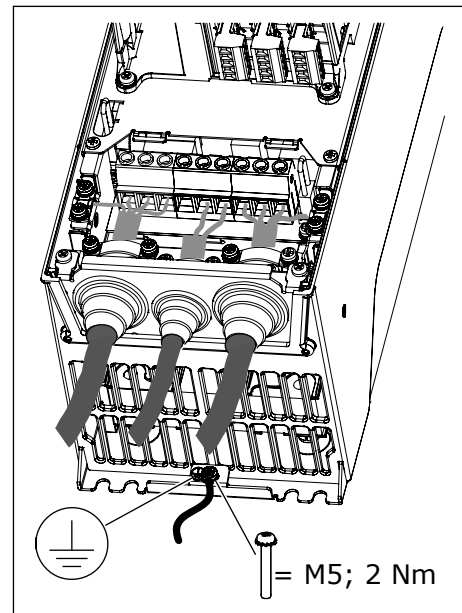
- 8 Συνδέστε τα απογυμνωμένα καλώδια.

- Αποκαλύψτε τη θωράκιση και των 3 καλωδίων για να γίνει σύνδεση 360 μοιρών με τους σφιγκτήρες γείωσης της θωράκισης καλωδίου.
- Συνδέστε τους αγωγούς φάσης του καλωδίου ρεύματος και του καλωδίου κινητήρα, και τους αγωγούς αντιστάτη πέδης στους σωστούς ακροδέκτες.
- Τοποθετήστε τον αγωγό γείωσης του κάθε καλωδίου σε ακροδέκτη γείωσης με σφιγκτήρα γείωσης για αγωγό γείωσης.
- Βεβαιωθείτε ότι ο εξωτερικός αγωγός γείωσης συνδέεται με τη μπάρα γείωσης. Ανατρέξτε στο κεφάλαιο 2.4 Γείωση και προστασία από σφάλμα γείωσης.
- Βλ. τις σωστές ροπές σύσφιξης στο Πίνακα 23.

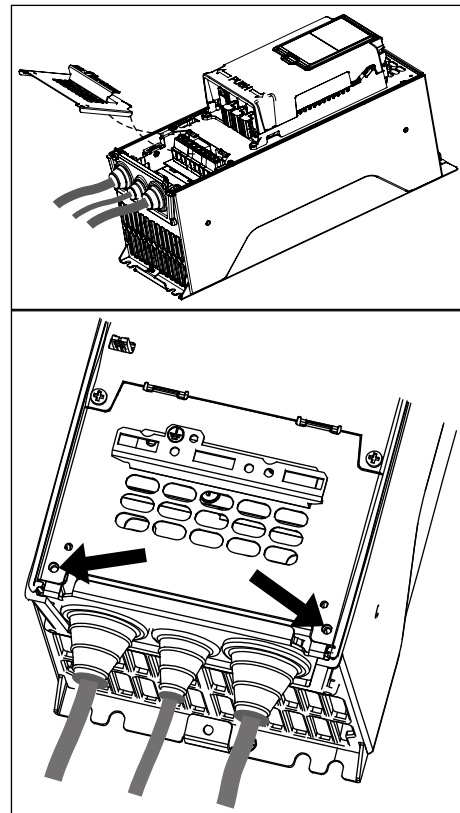


- Ο σφιγκτήρας γείωσης της θωράκισης καλωδίου
- Οι ακροδέκτες
- Ο ακροδέκτης γείωσης
- Το καλώδιο τροφοδοσίας
- Το καλώδιο αντιστάτη πέδης
- Το καλώδιο του κινητήρα

- 9 Βεβαιωθείτε ότι ο αγωγός γείωσης είναι συνδεδεμένος με τον κινητήρα και επίσης με τους ακροδέκτες που επισημαίνονται με ⊕ .
- a) Για συμμόρφωση με τις απαιτήσεις του προτύπου EN 61800-5-1, να συμμορφώνεστε με τις οδηγίες στο κεφάλαιο 2.4 Γείωση και προστασία από σφάλμα γείωσης.
- b) Εάν απαιτείται διπλή γείωση, χρησιμοποιήστε τον ακροδέκτη γείωσης κάτω από το ρυθμιστή στροφών. Χρησιμοποιήστε βίδα M5 και σφίξτε με ροπή 2,0 Nm ή 17,7 lb-in.



- 10 Προσαρτήστε ξανά το κάλυμμα του καλωδίου και το κάλυμμα του ρυθμιστή στροφών.

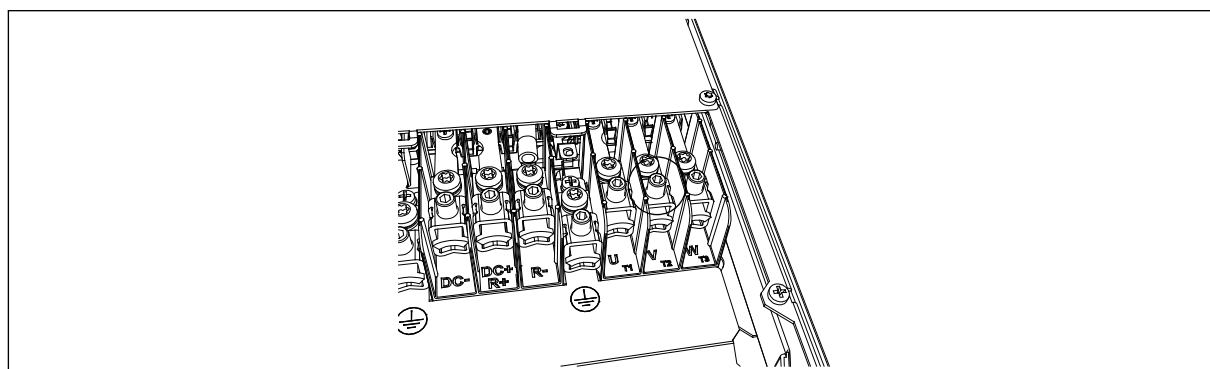


Πίνακας 23: Οι ροπές σύσφιξης των ακροδεκτών

Πλαίσιο	Τύπος	Ροπή σύσφιξης: το καλώδιο ρεύματος δικτύου και τους ακροδέκτες του καλωδίου κινητήρα		Ροπή σύσφιξης: οι σφιγκτήρες γείωσης της θωράκισης καλωδίου		Ροπή σύσφιξης: οι σφιγκτήρες γείωσης του αγωγού γείωσης	
		Nm	lb-in.	Nm	lb-in.	Nm	lb-in.
MR4	0003 2 - 0012 2 0003 5 - 0012 5	0.5-0.6	4.5-5.3	1.5	13.3	2.0	17.7
MR5	0018 2 - 0031 2 0016 5 - 0031 5 0004 6 - 0011 6	1.2-1.5	10.6-13.3	1.5	13.3	2.0	17.7
MR6	0048 2 - 0062 2 0038 5 - 0061 5 0018 6 - 0034 6 0007 7 - 0034 7	10	88.5	1.5	13.3	2.0	17.7
MR7	0075 2 - 0105 2 0072 5 - 0105 5 0041 6 - 0062 6 0041 7 - 0062 7	8 * / 5.6 **	70.8 * / 49.6 **	1.5	13.3	8 * / 5.6 **	70.8 * / 49.6 **

* = Η ροπή σύσφιξης για βίδα torx.

** = Η ροπή σύσφιξης για βίδα Allen.



Σχ. 37: Η ροπή σύσφιξης για τη βίδα Allen στο MR7 είναι 5,6 Nm

5.6.2 ΠΛΑΪΣΙΑ MR8 ΈΩΣ MR9

Πίνακας 24: Τα μήκη απογύμνωσης καλωδίων [mm]. Βλ. σχήμα στο βήμα 1.

Πλαίσιο	A	B	C	D	E	F	G
MR8	40	180	25	300	25	300	*
MR9	40	180	25	300	25	300	*

* = Όσο το δυνατόν κοντότερο.

Πίνακας 25: Τα μήκη απογύμνωσης καλωδίων [in]. Βλ. σχήμα στο βήμα 1.

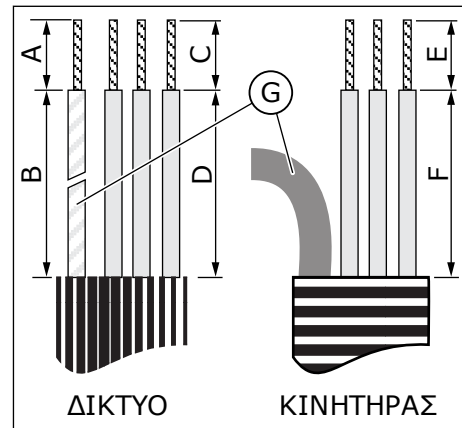
Πλαίσιο	A	B	C	D	E	F	G
MR8	1.6	7.1	1	11.8	1	11.8	*
MR9	1.6	7.1	1	11.8	1	11.8	*

* = Όσο το δυνατόν κοντότερο.

- 1 Απογυμνώστε το καλώδιο του κινητήρα, το καλώδιο ρεύματος δικτύου και το καλώδιο του αντιστάτη πέδης.

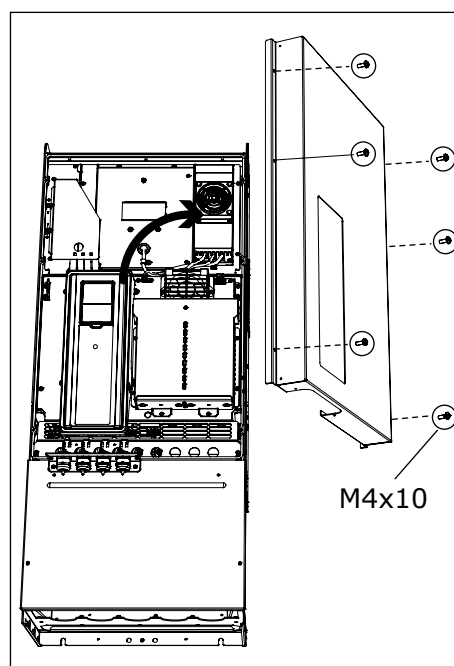
**ΕΠΙΣΗΜΑΝΣΗ!**

Τα προγράμματα λογισμικό Vacon® 100 FLOW και HVAC δεν διαθέτουν τις λειτουργίες δυναμικής πέδησης ή αντίστασης φρένου.

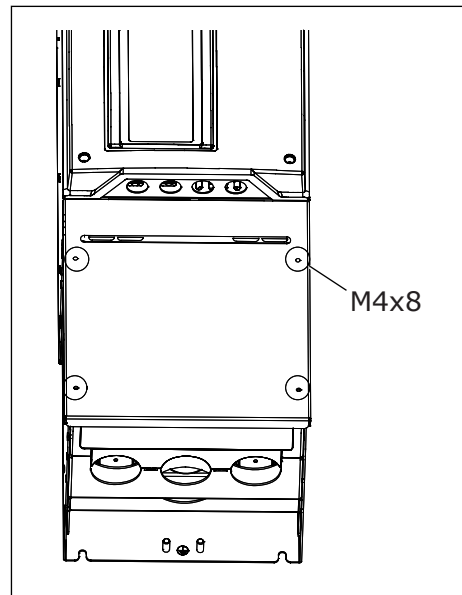


G. Ο αγωγός γείωσης

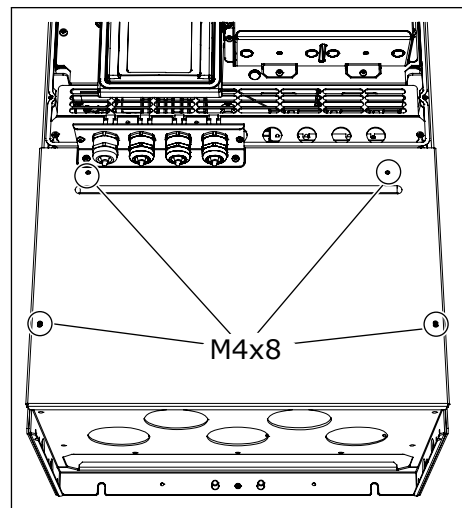
- Μόνο MR9: Ανοίξτε το κάλυμμα του ρυθμιστή
στροφών AC.



- 3 Αφαιρέστε το κάλυμμα των καλωδίων.

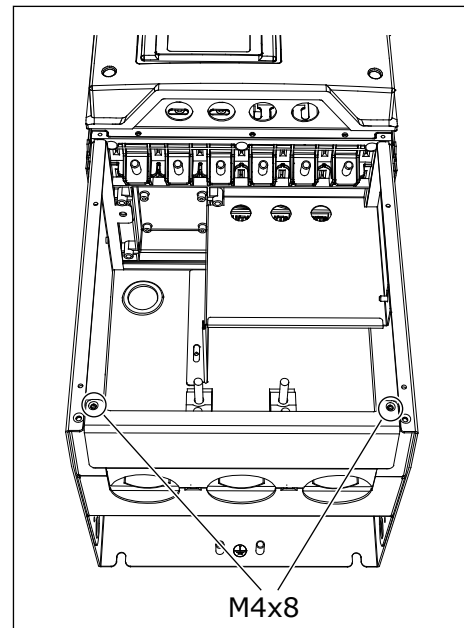


MR8

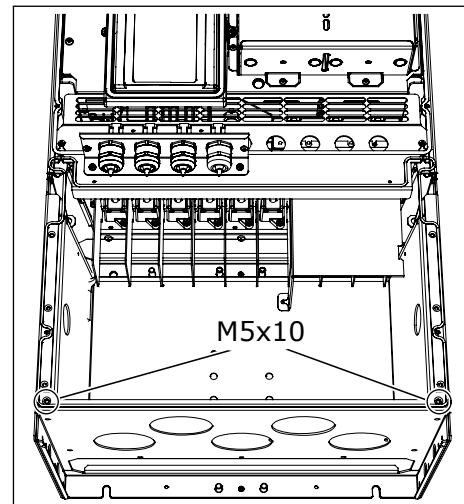


MR9

- 4 Αφαιρέστε την πλάκα εισόδου καλωδίων.

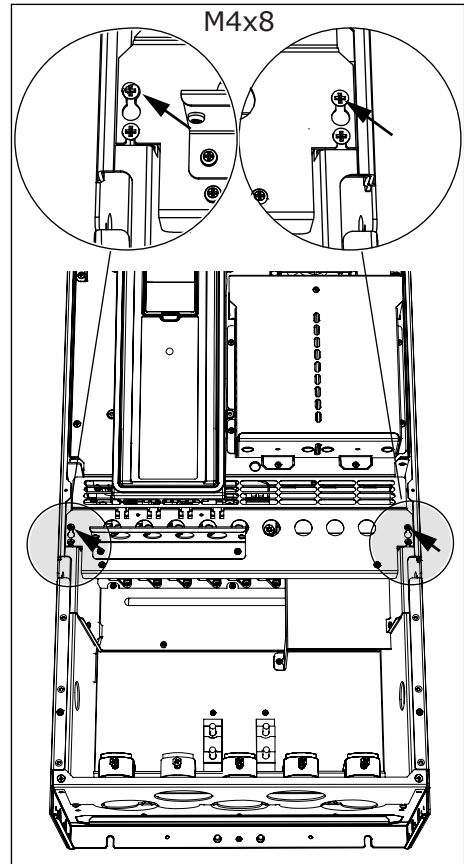


MR8

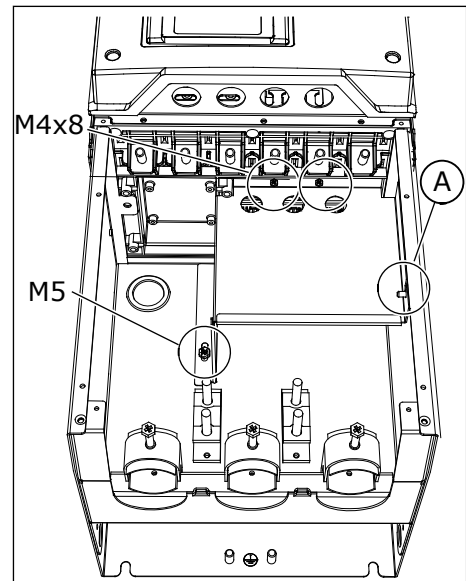


MR9

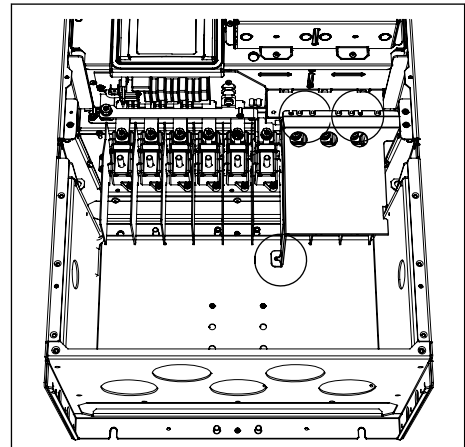
- 5 Μόνο MR9: Λύστε τις βίδες και αφαιρέστε το έλασμα στεγανοποίησης.



6 Αφαιρέστε το έλασμα θωράκισης ΗΜΣ.

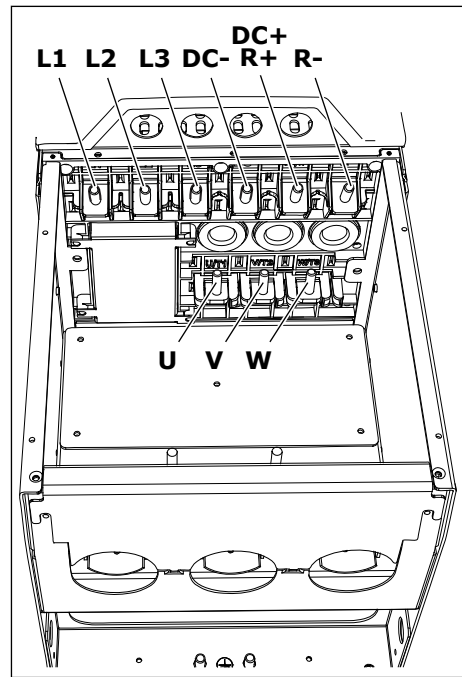


A. Η πεταλούδα στο MR8

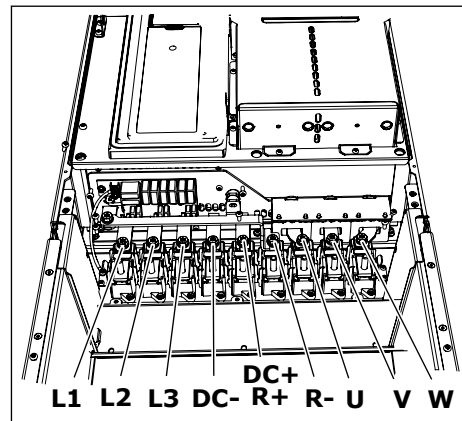


MR9

- 7 Βρείτε τους ακροδέκτες των καλωδίων κινητήρα. Η θέση των ακροδεκτών είναι διαφορετική από τη συνήθη, ειδικά στο MR8.

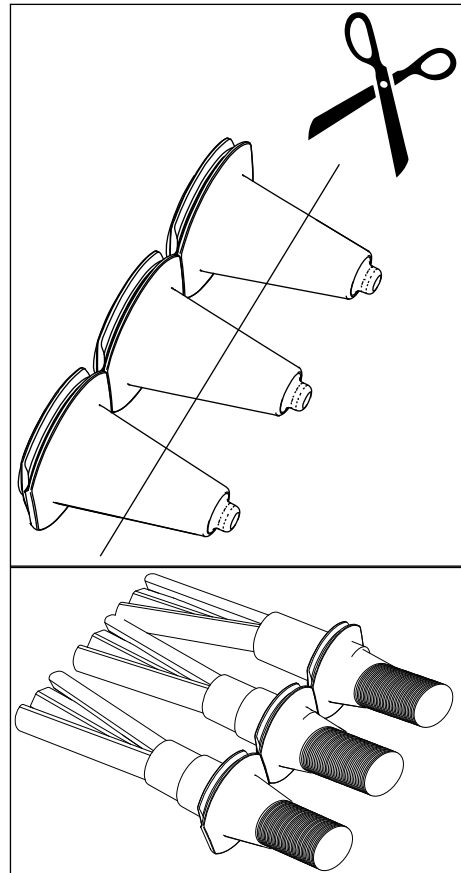


MR8

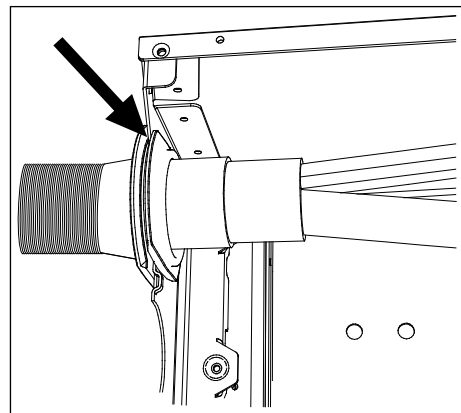


MR9

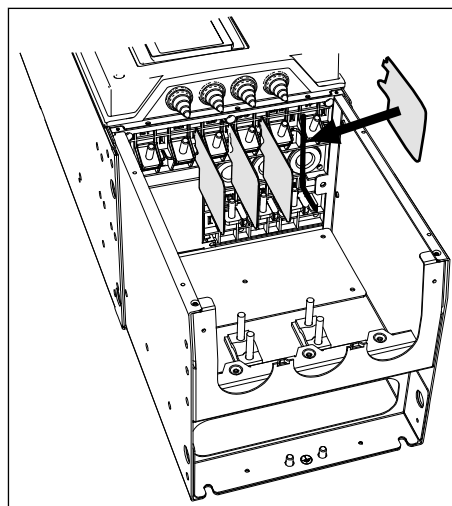
- 8 Κόψτε και ανοίξτε τις ροδέλες για να περάσετε τα καλώδια από μέσα τους.
- Μην κόβετε τα ανοίγματα της ροδέλας πιο φαρδιά από ότι είναι απαραίτητο για τα καλώδια που χρησιμοποιείτε.
 - Εάν οι ροδέλες διπλώνουν κατά την εισαγωγή του καλωδίου, τραβήξτε πίσω το καλώδιο για να ευθυγραμμίσετε τις ροδέλες.



- 9 Προσαρτήστε τη ροδέλα και το καλώδιο έτσι ώστε το πλαίσιο του ρυθμιστή στροφών να μπαίνει στην αυλάκωση της ροδέλας.
- Σε περίβλημα κλάσης IP54, η σύνδεση μεταξύ της ροδέλας και του καλωδίου θα πρέπει να είναι σφικτή. Τραβήξτε το πρώτο τμήμα του καλωδίου από τη ροδέλα έτσι ώστε να παραμένει ευθύγραμμο.
 - Εάν αυτό δεν είναι δυνατό, σφίξτε τη σύνδεση με λίγη μονωτική ταινία ή δεματικό καλωδίου.

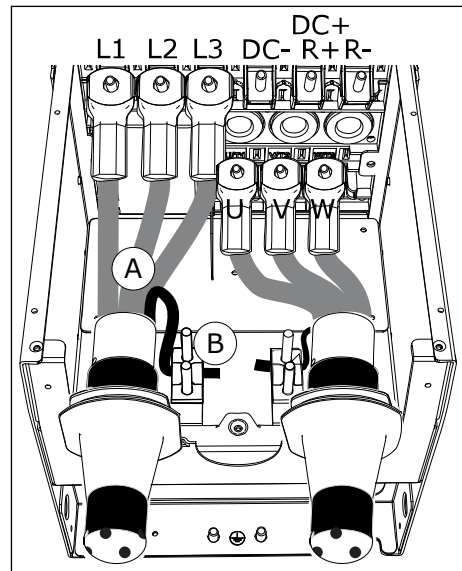


- 10 Εάν χρησιμοποιείτε χονδρά καλώδια, τοποθετήστε τους μονωτήρες καλωδίων ανάμεσα στους ακροδέκτες για να αποφευχθεί η επαφή ανάμεσα στα καλώδια.

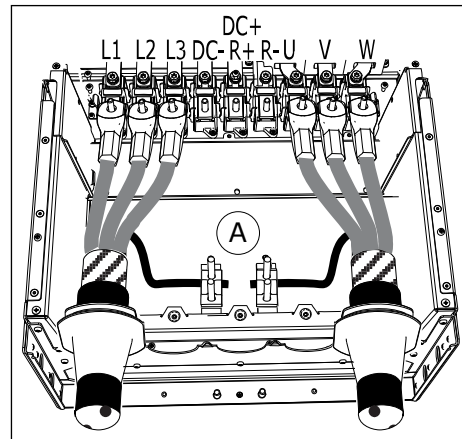


11 Συνδέστε τα απογυμνωμένα καλώδια.

- Συνδέστε τους αγωγούς φάσης του καλωδίου ρεύματος και του καλωδίου κινητήρα στους σωστούς ακροδέκτες. Εάν χρησιμοποιείτε καλώδιο αντιστάτη πέδης, συνδέστε τους αγωγούς του στους σωστούς ακροδέκτες.
- Τοποθετήστε τον αγωγό γείωσης του κάθε καλωδίου σε ακροδέκτη γείωσης με σφιγκτήρα γείωσης για αγωγό γείωσης.
- Βεβαιωθείτε ότι ο εξωτερικός αγωγός γείωσης συνδέεται με τη μπάρα γείωσης. Ανατρέξτε στο κεφάλαιο 2.4 Γείωση και προστασία από σφάλμα γείωσης.
- Βλ. τις σωστές ροπές σύσφιξης στο Πίνακα 26.

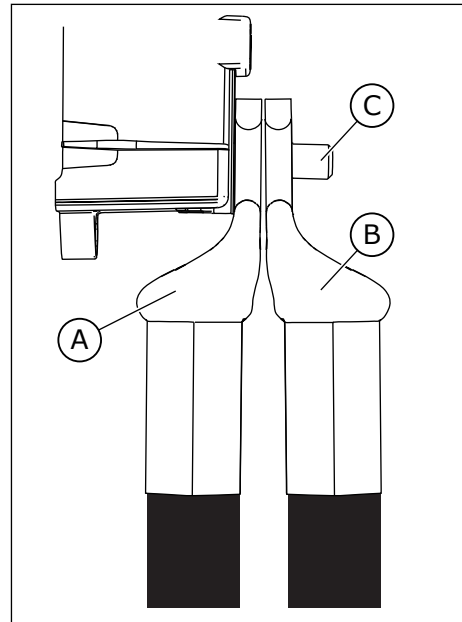


- Σύνδεση καλωδίων
- Κάντε μια σύνδεση γείωσης στο MR8



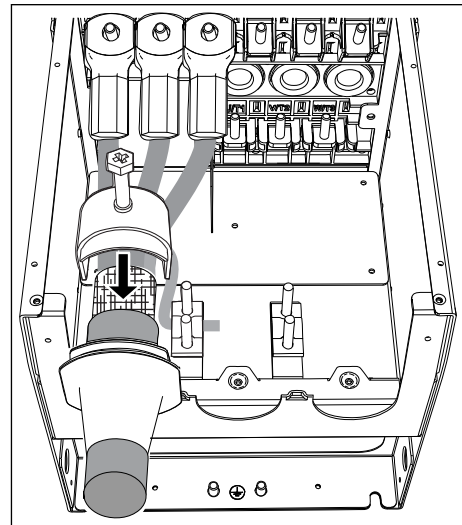
- Κάντε μια σύνδεση γείωσης στο MR9

- 12 Εάν χρησιμοποιείτε πολλά καλώδια σε έναν ακροδέκτη, τοποθετήστε τα κως των καλωδίων το ένα επάνω στο άλλο.



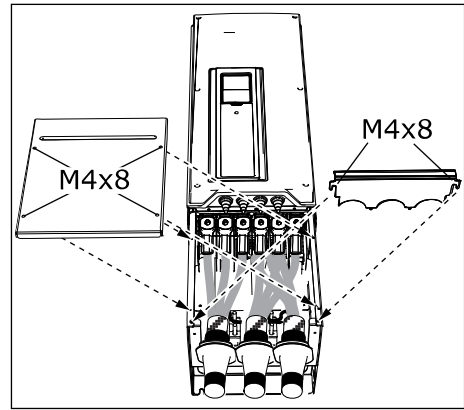
- A. Ο πρώτος ακροδέκτης κως του καλωδίου
 B. Ο δεύτερος ακροδέκτης κως του καλωδίου
 C. Ο ακροδέκτης

- 13 Αποκαλύψτε τη θωράκιση και των 3 καλωδίων για να γίνει σύνδεση 360 μοιρών με το σφιγκτήρα γείωσης της θωράκισης καλωδίου.

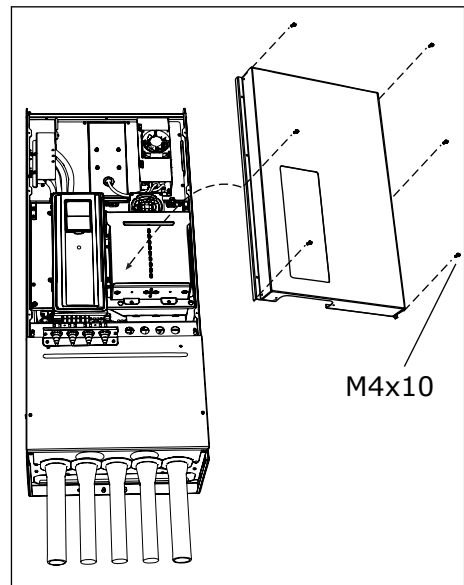


- 14 Προσαρτήστε ξανά το έλασμα θωράκισης ΗΜΣ. Για το MR9, προσαρτήστε το έλασμα στεγανοποίησης.

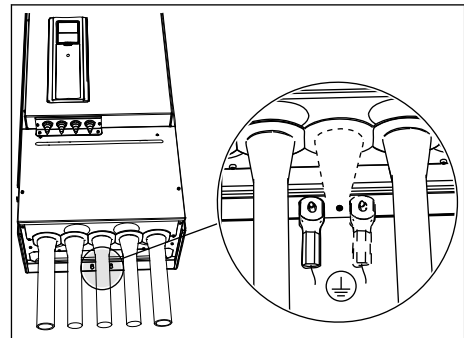
- 15 Προσαρτήστε το έλασμα εισόδου καλωδίων και κατόπιν το κάλυμμα καλωδίων.



- 16 Για το MR9, προσαρτήστε το κάλυμμα του ρυθμιστή στροφών (εκτός εάν θέλετε να κάνετε πρώτα τις συνδέσεις ελέγχου).



- 17 Βεβαιωθείτε ότι ο αγωγός γείωσης είναι συνδεδεμένος με τον κινητήρα και επίσης με τους ακροδέκτες που επισημαίνονται με ⊕.
- Για συμμόρφωση με τις απαιτήσεις του προτύπου EN 61800-5-1, να συμμορφώνεστε με τις οδηγίες στο κεφάλαιο 2.4 Γείωση και προστασία από σφάλμα γείωσης.
 - Συνδέστε τον αγωγό προστασίας με 1 από τους βιδωτούς ακροδέκτες με πέγμα καλωδίου και βίδα M8.



Πίνακας 26: Ροπές σύσφιξης των ακροδεκτών

Πλαίσιο	Τύπος	Ροπή σύσφιξης: το καλώδιο ρεύματος δικτύου και τους ακροδέκτες του καλωδίου κινητήρα		Ροπή σύσφιξης: οι σφιγκτήρες γείωσης της θωράκισης καλωδίου		Ροπή σύσφιξης: οι σφιγκτήρες γείωσης του αγωγού γείωσης	
		[Nm]	lb-in.	[Nm]	lb-in.	[Nm]	lb-in.
MR8	0140 2 - 0205 2 0140 5 - 0205 5 0080 6 - 0125 6 0080 7 - 0125 7	30	266	1.5	13.3	20	177
MR9	0261 2 - 0310 2 0261 5 - 0310 5 0144 6 - 0208 6 0144 7 - 0208 7	40	266	1.5	13.3	20	177

5.7 ΕΓΚΑΤΑΣΤΑΣΗ ΣΕ ΔΙΚΤΥΟ ΜΕ ΓΩΝΙΑΚΗ ΓΕΙΩΣΗ

Μπορείτε να χρησιμοποιήσετε γωνιακή γείωση με τους τύπους ρυθμιστή στροφών (MR7 έως MR9) με ονομαστική τιμή 72-310 A με ρεύμα 380-480 V και 75-310 A με ρεύμα 208-240 V.

Σε αυτές τις συνθήκες, θα πρέπει να αλλάξετε το επίπεδο προστασίας ΗΜΣ σε C4. Βλ. τις οδηγίες στο 7.6 Εγκατάσταση σε σύστημα IT.

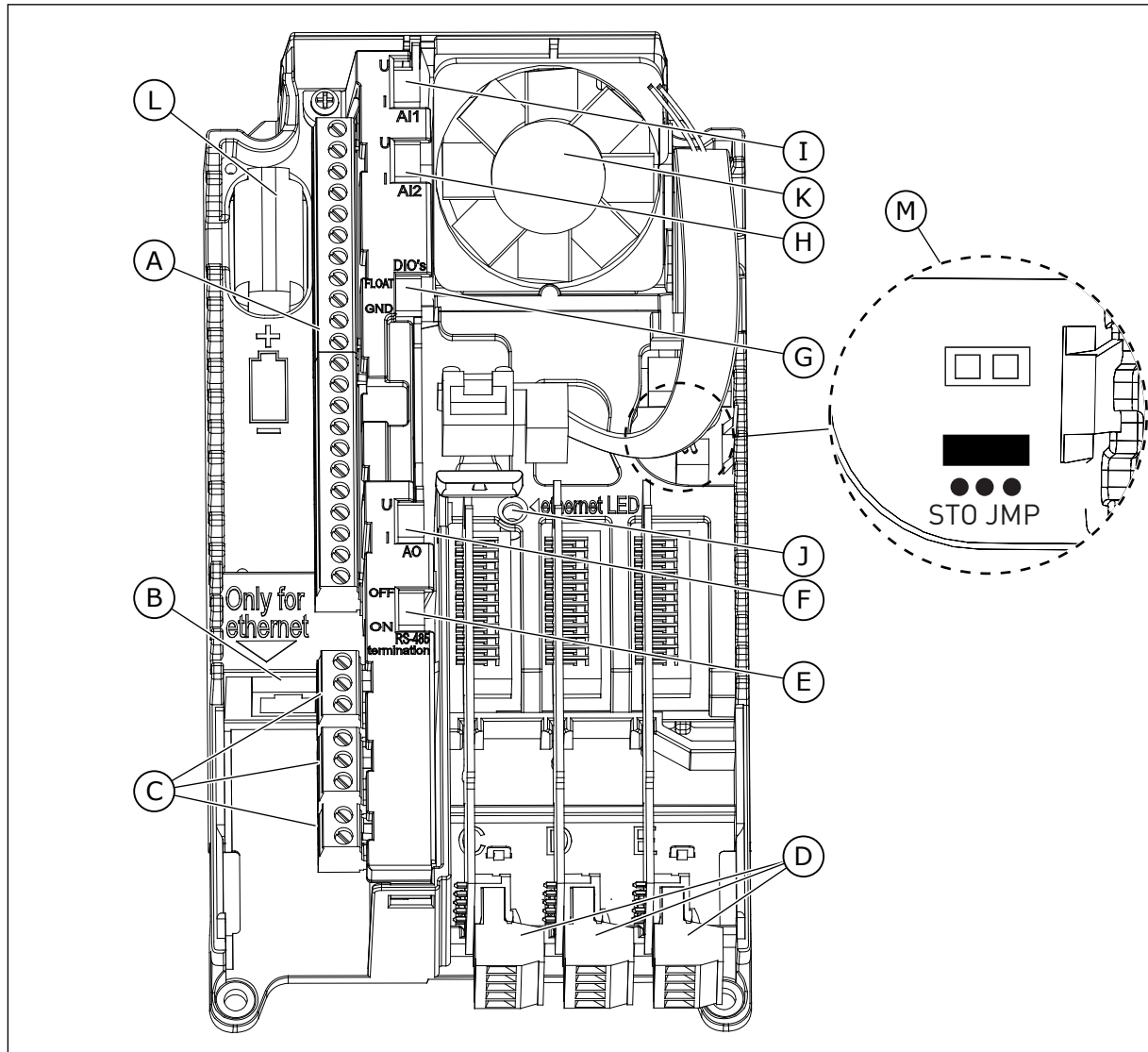
Μην χρησιμοποιείτε γωνιακή γείωση με τους τύπους ρυθμιστή στροφών (MR4 έως MR6) με ονομαστική τιμή 3,4-61 A με ρεύμα 380-480 V ή 3,7-62 A με ρεύμα 208-240 V.

Η γωνιακή γείωση επιτρέπεται για τους ρυθμιστές στροφών MR4-6 (τάση δικτύου 208-230 V) μέχρι 2000 m.

6 ΜΟΝΑΔΑ ΕΛΕΓΧΟΥ

6.1 ΕΞΑΡΤΗΜΑΤΑ ΜΟΝΑΔΑΣ ΕΛΕΓΧΟΥ

Η μονάδα ελέγχου του ρυθμιστή στροφών AC περιέχει τις βασικές πλακέτες και τις προαιρετικές πλακέτες. Οι προαιρετικές πλακέτες συνδέονται στις εγκοπές της κάρτας ελέγχου (βλ. 6.4 Εγκατάσταση προαιρετικών πλακετών).



Σχ. 38: Τα εξαρτήματα της μονάδας ελέγχου

- | | |
|--|---|
| <p>A. Οι ακροδέκτες ελέγχου των τυπικών συνδέσεων I/O</p> <p>B. Η σύνδεση Ethernet</p> <p>C. Οι ακροδέκτες της κάρτας ηλεκτρονόμων για τις 3 εξόδους ρελέ ή τις 2 εξόδους ρελέ και το θερμίστορ</p> <p>D. Οι προαιρετικές κάρτες</p> | <p>E. Ένας μικροδιακόπτης DIP για τον τερματισμό του διαύλου RS485</p> <p>F. Ένας μικροδιακόπτης DIP για την επιλογή σήματος της αναλογικής εξόδου</p> <p>G. Ένας μικροδιακόπτης DIP για την απομόνωση των ψηφιακών εισόδων από τη γη</p> |
|--|---|

- H. Ένας μικροδιακόπτης DIP για την επιλογή σήματος της αναλογικής εισόδου 2
- I. Ένας μικροδιακόπτης DIP για την επιλογή σήματος της αναλογικής εισόδου 1
- J. Ο ενδείκτης κατάστασης της σύνδεσης Ethernet
- K. Ένας ανεμιστήρας (μόνο στις IP54 του MR4 και του MR5)
- L. Η μπαταρία του RTC
- M. Η τοποθεσία και η προεπιλεγμένη θέση του βραχυκυκλωτήρα Safe Torque Off (STO)

Όταν λαμβάνετε το ρυθμιστή στροφών AC, η μονάδα ελέγχου περιέχει τη βασική διασύνδεση ελέγχου. Εάν έχετε συμπεριλάβει ειδικές επιλογές στην παραγγελία σας, ο ρυθμιστής στροφών AC θα είναι όπως ορίζεται στην παραγγελία σας. Στις επόμενες σελίδες θα βρείτε πληροφορίες σχετικά με τους ακροδέκτες και γενικά παραδείγματα συνδεσμολογίας.

Είναι δυνατή η χρήση του ρυθμιστή στροφών με εξωτερική πηγή τροφοδοσίας ρεύματος με τις εξής ιδιότητες: +24 VDC ±10%, ελάχιστα 1000 mA. Συνδέστε την εξωτερική πηγή ρεύματος στον ακροδέκτη 30. Αυτή η τάση είναι επαρκής ώστε να μένει σε λειτουργία η μονάδα ελέγχου και να ορίζετε εσείς τις παραμέτρους. Οι μετρήσεις του κύριου κυκλώματος (για παράδειγμα, η τάση της ζεύξης DC και η θερμοκρασία της μονάδας) δεν είναι διαθέσιμες όταν ο ρυθμιστής στροφών δεν αφαιρέσει συνδεδεμένος στο ρεύμα.

Το LED κατάστασης του ρυθμιστή στροφών παρουσιάζει την κατάσταση του ρυθμιστή στροφών. Το LED κατάστασης βρίσκεται στον πίνακα ελέγχου, κάτω από το πληκτρολόγιο και μπορεί να απεικονίζει 5 διαφορετικές καταστάσεις.

Πίνακας **27**: Οι καταστάσεις των **LED** κατάστασης του ρυθμιστή στροφών

Χρώμα λυχνίας LED	Κατάσταση του ρυθμιστή στροφών
Αναβοσβήνει αργά	Έτοιμο
Πράσινο	Λειτουργία
Κόκκινο	Βλάβη
Πορτοκαλί	Συναγερμός
Αναβοσβήνει γρήγορα	Λήψη λογισμικού

6.2 ΚΑΛΩΔΙΩΣΗ ΜΟΝΑΔΑΣ ΕΛΕΓΧΟΥ

Η τυπική κάρτα I/O διαθέτει 22 σταθερούς ακροδέκτες ελέγχου και 8 ακροδέκτες κάρτας ηλεκτρονόμων. Μπορείτε να δείτε τις τυπικές συνδέσεις της μονάδας ελέγχου και τις περιγραφές των σημάτων στο Σχ. 39.

6.2.1 ΕΠΙΛΟΓΗ ΚΑΛΩΔΙΩΝ ΕΛΕΓΧΟΥ

Τα καλώδια ελέγχου θα πρέπει να είναι κατ' ελάχιστο πολυπολικά μπλενταρισμένα καλώδια 0,5 mm². Δείτε περισσότερα για τους τύπους καλωδίων στο Πίνακας 15 Η επιλογή του σωστού καλωδίου. Τα καλώδια των ακροδεκτών θα πρέπει να είναι το μέγιστο 2,5 mm² για τους ακροδέκτες της πλακέτας ηλεκτρονόμων και τους άλλους ακροδέκτες.

Πίνακας **28**: Οι ροπές σύσφιξης των καλωδίων ελέγχου

Ο ακροδέκτης	Η βίδα του ακροδέκτη	Η ροπή σύσφιξης	
		Nm	lb-in.
Όλοι οι ακροδέκτες της πλακέτας I/O και της πλακέτας ρελέ	M3	0.5	4.5

6.2.2 ΑΚΡΟΔΕΚΤΕΣ ΕΛΕΓΧΟΥ ΚΑΙ ΜΙΚΡΟΔΙΑΚΟΠΤΕΣ DIP

Εδώ βλέπετε τη βασική περιγραφή των ακροδεκτών της τυπικής πλακέτας I/O και της πλακέτας ρελέ. Για περισσότερες πληροφορίες, βλ. 11.1 Τεχνικά χαρακτηριστικά συνδέσεων ελέγχου.

Κάποιοι ακροδέκτες αντιστοιχούν σε σήματα που διαθέτουν προαιρετικές λειτουργίες τις οποίες μπορείτε να χρησιμοποιήσετε με τους μικροδιακόπτες DIP. Δείτε περισσότερα στην 6.2.2.1 Λογισμικό λειτουργιών ακροδεκτών με τους μικροδιακόπτες DIP.

		Βασική πλακέτα I/O				
		Ακροδέκτης	Σήμα	Περιγραφή		
Ποτενσιόμετρο αναφοράς 1...10kΩ	↑	1	+10 Vref	Αναφορά εξόδου		
		2	AI1+	Αναλογικής είσοδος, τάση ή ρεύμα	Συχνότητα αναφοράς	
Δισύρματος πομπός	↔	3	AI1-	Αναλογική είσοδος, κοινή, (ρεύμα)		
		4	AI2+	Αναλογικής είσοδος, τάση ή ρεύμα	Συχνότητα αναφοράς	
Πραγματική τιμή I = (0)4...20mA	↔	5	AI2-	Αναλογική είσοδος, κοινή, (ρεύμα)		
		6	24Vout	Βοηθητική τάση 24V		
	7	GND	Γείωση I/O			
	8	DI1	Ψηφιακή είσοδος 1	Έναρξη κίνησης εμπρός		
	9	DI2	Ψηφιακή είσοδος 2	Έναρξη κίνησης πίσω		
	10	DI3	Ψηφιακή είσοδος 3	Εξωτερικό σφάλμα		
	11	CM	Κοινή για DI1-DI6	*)		
	12	24Vout	Βοηθητική τάση 24V			
	13	GND	Γείωση I/O			
	14	DI4	Ψηφιακή είσοδος 4	DI4 Ανοικτή Κλειστή Ανοικτή Κλειστή	DI5 Ανοικτή Κλειστή Ανοικτή Κλειστή	Συχν. αναφ. Αναλογική είσοδος 1 Προκαθ. συχν. 2 Προκαθ. συχν. 3
	15	DI5	Ψηφιακή είσοδος 5			
	16	DI6	Ψηφιακή είσοδος 6	Αναίρεση σφάλματος		
mA	↔	17	CM	Κοινή για DI1-DI6	*)	
		18	AO1+	Αναλογικό σήμα (+έξοδος)	Συχνότητα εξόδου	
		19	AO1-/GND	Κοινή αναλογική έξοδος / γείωση I/O		
	20	+24Vin	Βοηθητική τάση εισόδου 24V			
	A	RS485	Σειριακός διάυλος, Ζαρνητικό	Modbus RTU BACnet, N2		
	B	RS485	Σειριακός διάυλος, θετικό			
	ΛΕΙΤΟΥΡΓΙΑ	⊗	21	RO1 NC	Έξοδος ρελέ 1	ΛΕΙΤΟΥΡΓΙΑ
			22	RO1 CM		
			23	RO1 NO		
	ΣΦΑΛΜΑ	⊗	24	RO2 NC	Έξοδος ρελέ 2	ΣΦΑΛΜΑ
			25	RO2 CM		
			26	RO2 NO		
	ΕΤΟΙΜΟ	⊗	32	RO3 CM	Έξοδος ρελέ 3	ΕΤΟΙΜΟ
33			RO3 NO			

Σχ. 39: Τα σήματα των ακροδεκτών ελέγχου στην τυπική πλακέτα I/O και ένα παράδειγμα σύνδεσης. Εάν συμπεριλάβετε τον προαιρετικό κωδικό +SBF4 στην παραγγελία σας, η έξοδος ρελέ 3 αντικαθίσταται από μια είσοδο θερμίστορ.

* = Μπορείτε να απομονώσετε τις ψηφιακές εισόδους από τη γη με μικροδιακόπτη. Βλ. 6.2.2.2 Απομόνωση ψηφιακών εισόδων από τη γη.

Υπάρχουν διαθέσιμες 2 διαφορετικές πλακέτες ρελέ.

Από τη βασική πλακέτα I/O		Πλακέτα ρελέ 1		Σήμα	Προεπιλογή
Από ακρ. #6 ή 12	Από ακρ. #13	Ακροδέκτης			
ΛΕΙΤΟΥΡΓΙΑ 	21	RO1 NC	Έξοδος ρελέ 1	ΛΕΙΤΟΥΡΓΙΑ	
	22	RO1 CM			
	23	RO1 NO			
	24	RO2 NC	Έξοδος ρελέ 2	ΣΦΑΛΜΑ	
	25	RO2 CM			
	26	RO2 NO			
	32	RO3 CM	Έξοδος ρελέ 3	ΕΤΟΙΜΟ	
	33	RO3 NO			

Σχ. 40: Η κανονική πλακέτα ρελέ (+SBF3)

Από τη βασική πλακέτα I/O		Πλακέτα ρελέ 2		Σήμα	Προεπιλογή
Από ακρ. #12	Από ακρ. #13	Ακροδέκτης			
ΛΕΙΤΟΥΡΓΙΑ 	21	RO1 NC	Έξοδος ρελέ 1	ΛΕΙΤΟΥΡΓΙΑ	
	22	RO1 CM			
	23	RO1 NO			
	24	RO2 NC	Έξοδος ρελέ 2	ΣΦΑΛΜΑ	
	25	RO2 CM			
	26	RO2 NO			
	28	TI1+	Είσοδος θερμίστορ	ΧΩΡΙΣ ΕΝΕΡΓΕΙΑ	
	29	TI1-			

Σχ. 41: Η προαιρετική πλακέτα ρελέ (+SBF4)



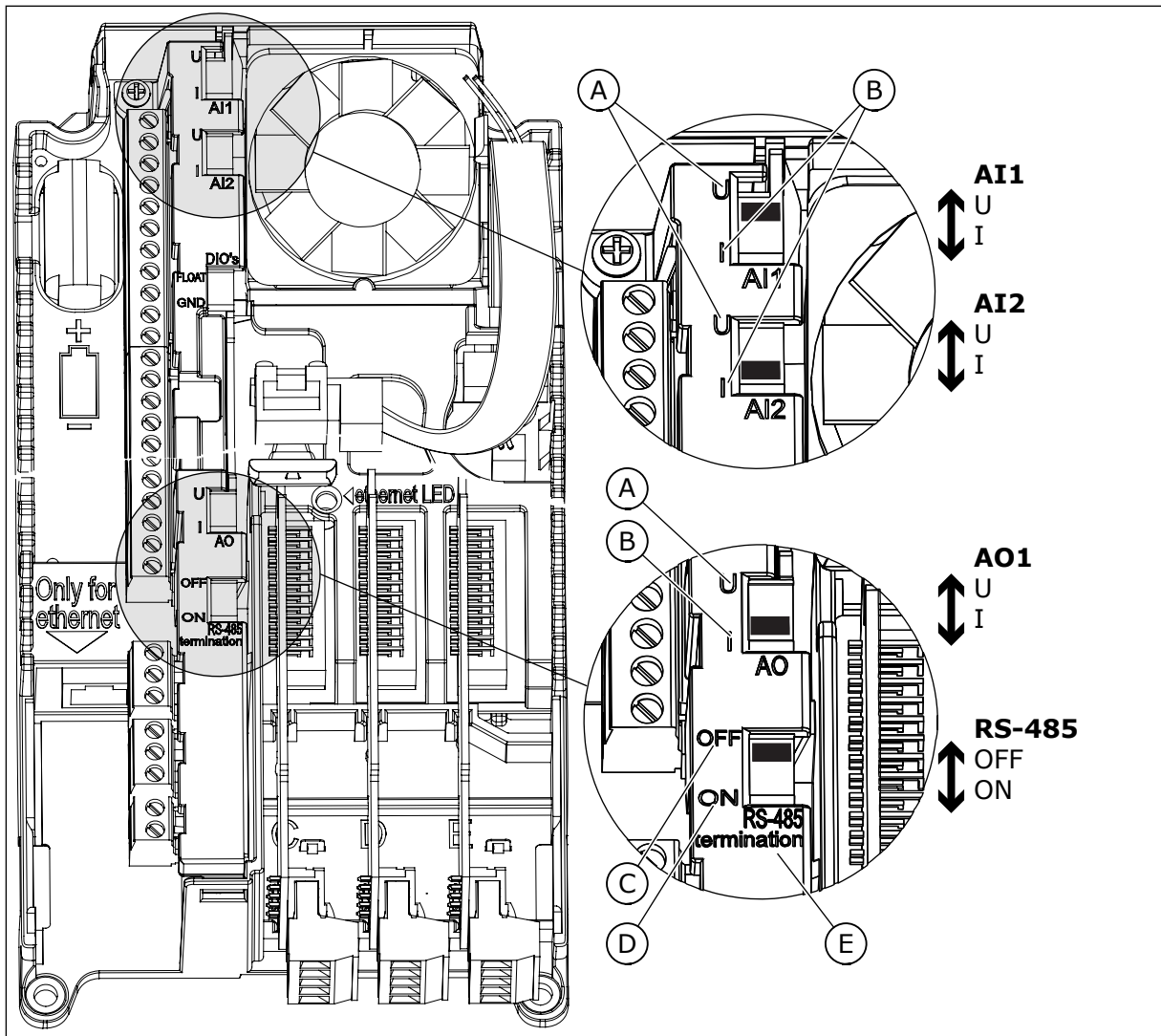
ΕΠΙΣΗΜΑΝΣΗ!

Η λειτουργία εισόδου θερμίστορ δεν ενεργοποιείται αυτόματα.

Για να χρησιμοποιήσετε τη λειτουργία εισόδου θερμίστορ, θα πρέπει να ενεργοποιήσετε την παράμετρο «βλάβη θερμίστορ» στο λογισμικό. Δείτε το Εγχειρίδιο εφαρμογών.

6.2.2.1 Λογισμικό λειτουργιών ακροδεκτών με τους μικροδιακόπτες DIP

Μπορείτε να κάνετε 2 επιλογές με τους μικροδιακόπτες DIP για προκαθορισμένους ακροδέκτες. Οι διακόπτες έχουν 2 θέσεις: επάνω και κάτω. Μπορείτε να δείτε τη θέση του κάθε μικροδιακόπτη DIP και τις πιθανές επιλογές στο Σχ. 42.



Σχ. 42: Οι επιλογές των μικροδιακοπών DIP

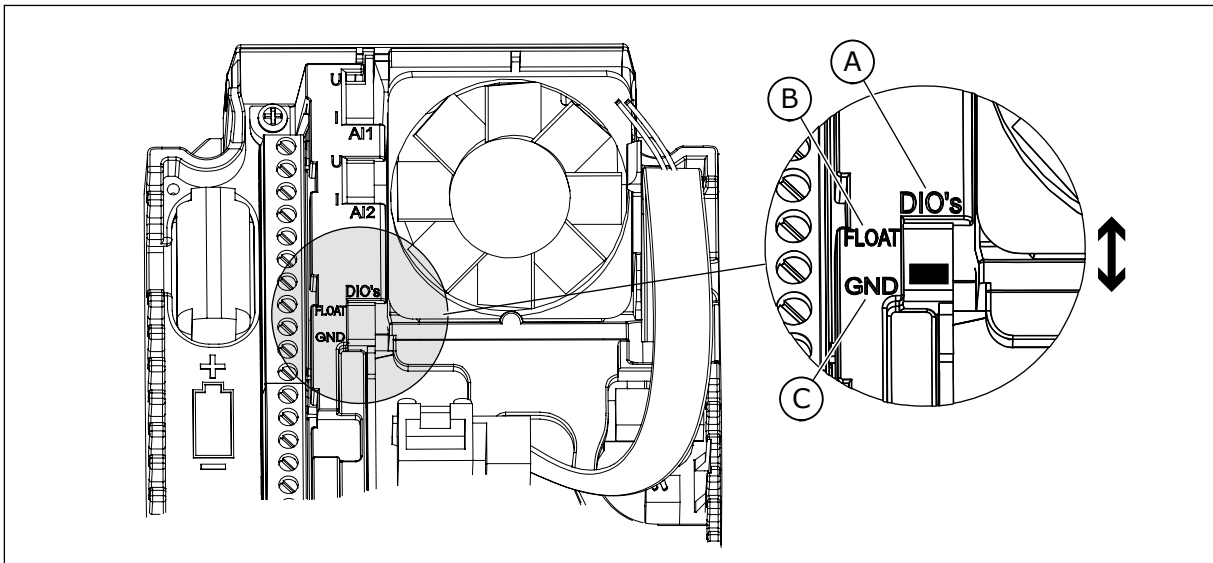
- A. Το σήμα τάσης (U), είσοδος 0-10 V
- B. Το σήμα ρεύματος (I), είσοδος 0-20 mA
- C. OFF
- D. ON
- E. Ο τερματισμός του διαύλου RS-485.

Πίνακας 29: Οι προεπιλεγμένες θέσεις των μικροδιακοπών DIP

Ο μικροδιακόπτης DIP	Η προεπιλεγμένη θέση
AI1	U
AI2	I
AO1	I
Τερματισμός διαύλου RS485	OFF

6.2.2.2 Απομόνωση ψηφιακών εισόδων από τη γη

Είναι δυνατή η απομόνωση των ψηφιακών εισόδων από τη γη (ακροδέκτες 8-10 και 14-16) στην κοινή πλακέτα I/O. Για να το κάνετε αυτό, αλλάξτε τη θέση ενός μικροδιακόπτη DIP στην πλακέτα ελέγχου.

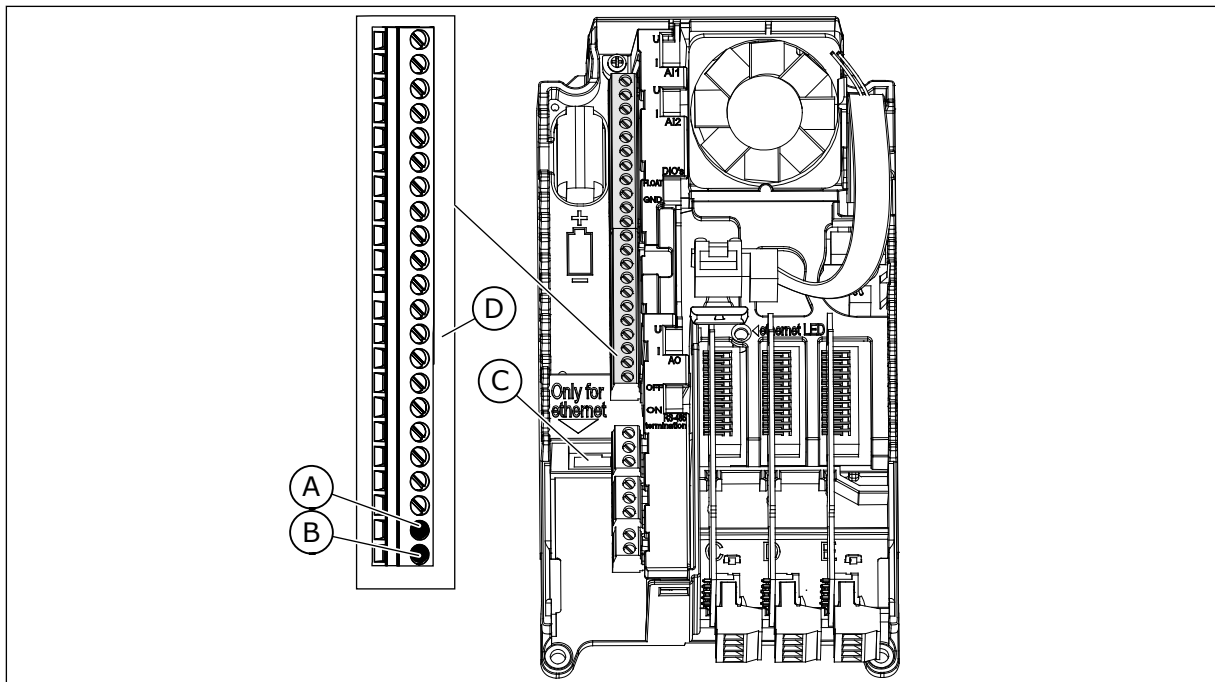


Σχ. 43: Αλλάξτε τη θέση αυτού του διακόπτη για την απομόνωση των ψηφιακών εισόδων από τη γη

- A. Οι ψηφιακές εισοδοί
 B. Αιωρούμενη
 C. Συνδεδεμένη στο GND (εξ ορισμού)

6.3 ΣΥΝΔΕΣΗ FIELDBUS

Μπορείτε να συνδέσετε το ρυθμιστή στροφών σε fieldbus με καλώδιο RS485 ή Ethernet. Εάν χρησιμοποιείτε καλώδιο RS485, συνδέστε το στον ακροδέκτη A και B της κανονικής πλακέτας I/O. Εάν χρησιμοποιείτε καλώδιο Ethernet, συνδέστε το στον ακροδέκτη Ethernet κάτω από το κάλυμμα του ρυθμιστή στροφών.



Σχ. 44: Οι συνδέσεις Ethernet και RS485

- A. RS485 ακροδέκτης A = Δεδομένα -
- B. RS485 ακροδέκτης B = Δεδομένα +
- C. Ο ακροδέκτης Ethernet
- D. Οι ακροδέκτες ελέγχου

6.3.1 ΧΡΗΣΗ FIELDBUS ΔΙΑΜΕΣΟΥ ΚΑΛΩΔΙΟΥ ETHERNET

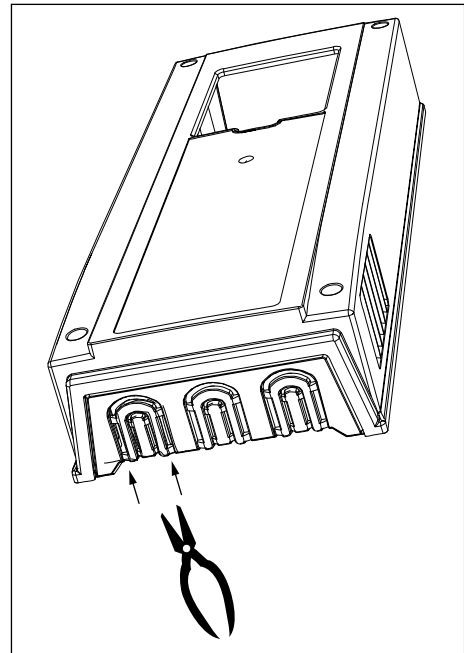
Πίνακας 30: Δεδομένα καλωδίου Ethernet

Στοιχείο	Περιγραφή
Ο τύπος του βύσματος	Ένα θωρακισμένο βύσμα RJ45, με μέγιστο μήκος 40 mm
Ο τύπος του καλωδίου	CAT5e STP
Το μήκος του καλωδίου	Μέγιστο 100 m (328 ft)

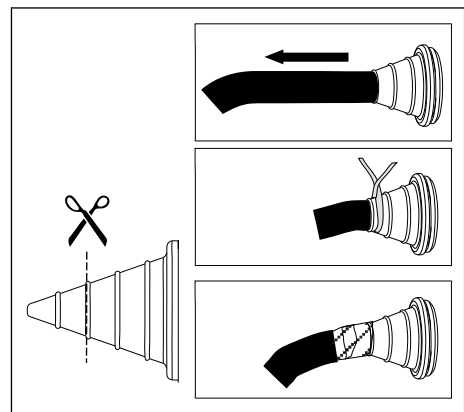
ΔΕΔΟΜΕΝΑ ΚΑΛΩΔΙΩΣΗΣ

- 1 Συνδέστε το καλώδιο Ethernet με τον ακροδέκτη του.

- 2 Στο IP21, κόψτε και απελευθερώστε το άνοιγμα στο κάλυμμα του ρυθμιστή στροφών AC για το καλώδιο Ethernet.
- Στο IP54, κόψτε μια οπή στη ροδέλα και μετακινήστε το καλώδιο μέσα από αυτήν.
- Εάν η ροδέλα διπλώνει κατά την εισαγωγή του καλωδίου, τραβήξτε πίσω το καλώδιο για να ευθυγραμμίσετε τη ροδέλα.
 - Η οπή της ροδέλας δε θα πρέπει να είναι πλατύτερη από το καλώδιο σας.
 - Τραβήξτε το πρώτο τμήμα του καλωδίου από τη ροδέλα έτσι ώστε να παραμένει ευθύγραμμο. Εάν αυτό δεν είναι δυνατό, σφίξτε τη σύνδεση με λίγη μονωτική ταινία ή δεματικό καλωδίου.

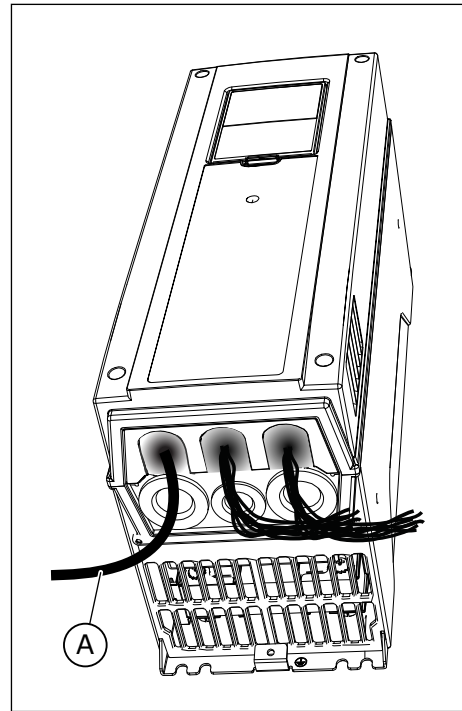


IP21

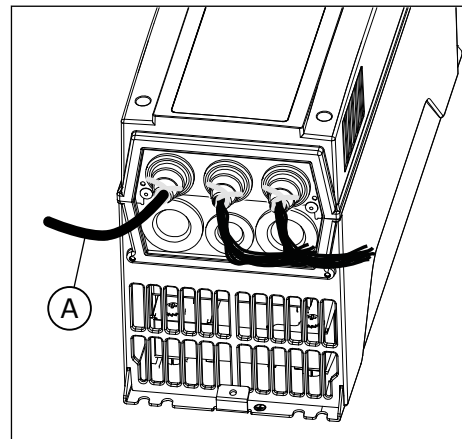


IP54

- 3 Τοποθετήστε ξανά στη θέση του το κάλυμμα του ρυθμιστή στροφών. Διατηρήστε την απόσταση μεταξύ του καλωδίου Ethernet και του καλωδίου του κινητήρα σε 30 cm κατ' ελάχιστο.



A. Το καλώδιο Ethernet σε IP21



A. Το καλώδιο Ethernet σε IP54

Δείτε περισσότερα στο Εγχειρίδιο εγκατάστασης του fieldbus που διαθέτετε.

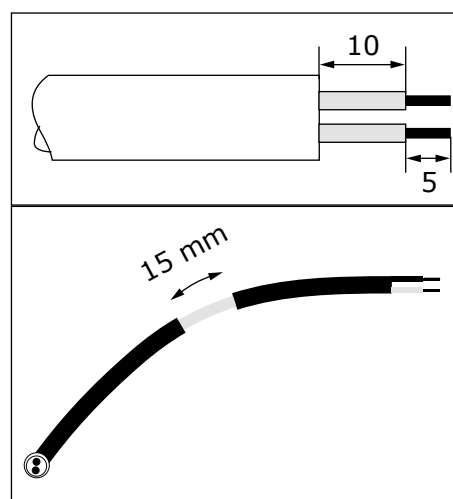
6.3.2 ΧΡΗΣΗ FIELDBUS ΔΙΑΜΕΣΟΥ ΚΑΛΩΔΙΟΥ RS485

Πίνακας **31: Δεδομένα** καλωδίου **RS485**

Στοιχείο	Περιγραφή
Ο τύπος του βύσματος	2,5 mm ²
Ο τύπος του καλωδίου	STP (shielded twisted pair), Belden 9841 ή σχεδόν το ίδιο
Το μήκος του καλωδίου	Έτσι ώστε να συμφωνεί με το fieldbus. Δείτε το εγχειρίδιο του fieldbus.

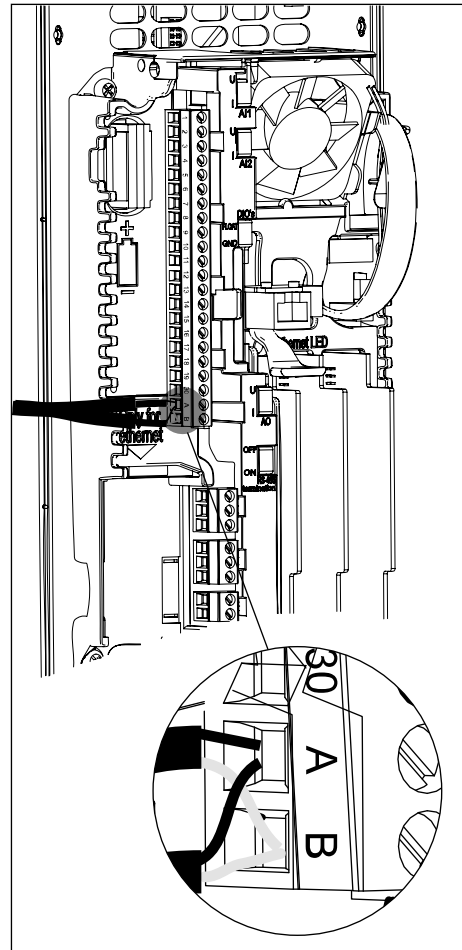
ΚΑΛΩΔΙΩΣΗ RS485

- 1 Αφαιρέστε περίπου 15 mm (0,59 in) της γκρι θωράκισης από το καλώδιο RS485. Κάντε το και για τα 2 καλώδια fieldbus.
 - a) Απογυμνώστε τα καλώδια για περίπου 5 (0.20 in) mm για να τα τοποθετήσετε στους ακροδέκτες. Μην διατηρείτε περισσότερα από 10 mm (0.39 in) του καλωδίου εκτός των ακροδεκτών.
 - b) Απογυμνώστε το καλώδιο σε τέτοια απόσταση από τον ακροδέκτη έτσι ώστε να μπορείτε να το προσαρτήσετε στο πλαίσιο με το σφιγκτήρα γείωσης για το καλώδιο καλωδίου. Απογυμνώστε το καλώδιο σε μέγιστο μήκος 15 mm (0,59 in). Μην αφαιρείτε την θωράκιση από αλουμίνιο του καλωδίου.

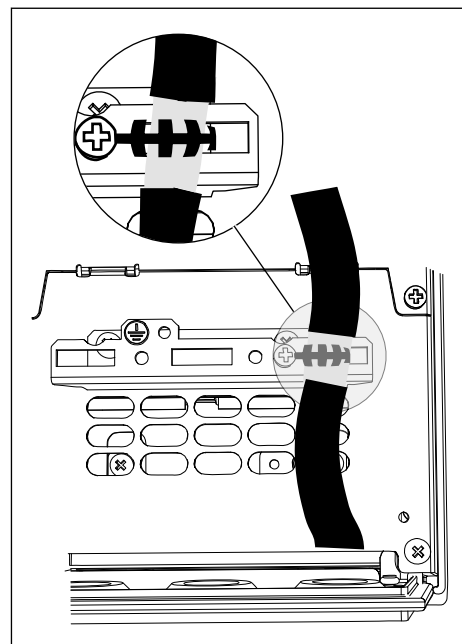


- 2 Συνδέστε το καλώδιο στην βασική πλακέτα I/O του ρυθμιστή στροφών, στους ακροδέκτες A και B.

- A = αρνητικό
- B = θετικό

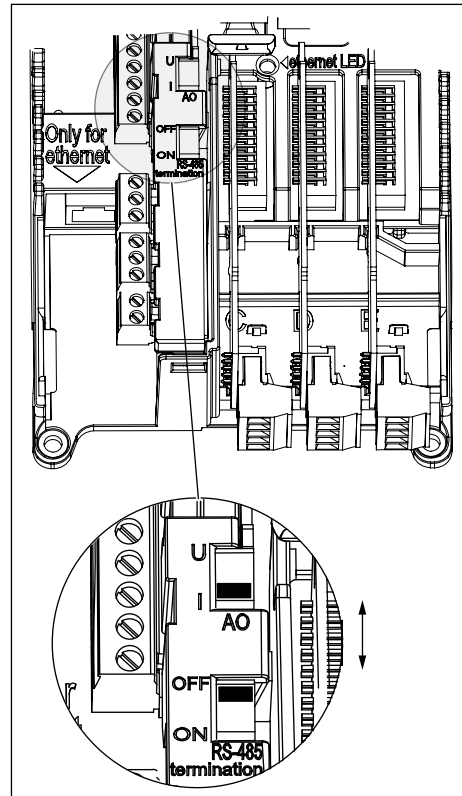


- 3 Προσαρτήστε τη θωράκιση του καλωδίου στο πλαίσιο του ρυθμιστή στροφών με σφιγκτήρα γείωσης για το καλώδιο ελέγχου για να γίνει η σύνδεση γείωσης.

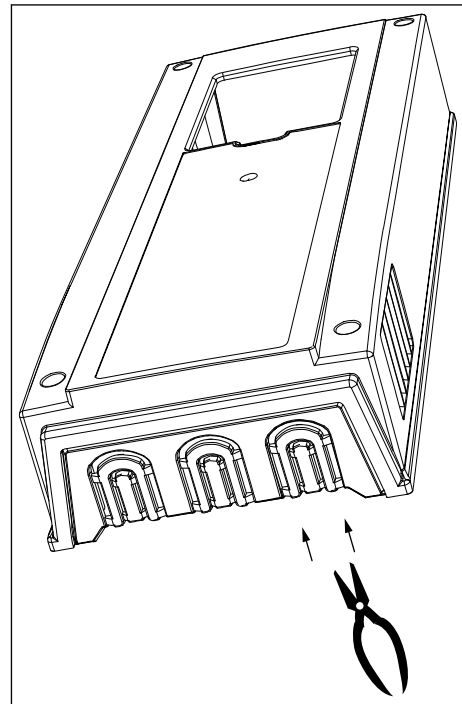


4 Εάν ο ρυθμιστής στροφών είναι η τελευταία συσκευή στη γραμμή του fieldbus, ορίστε τον τερματισμό του διαύλου.

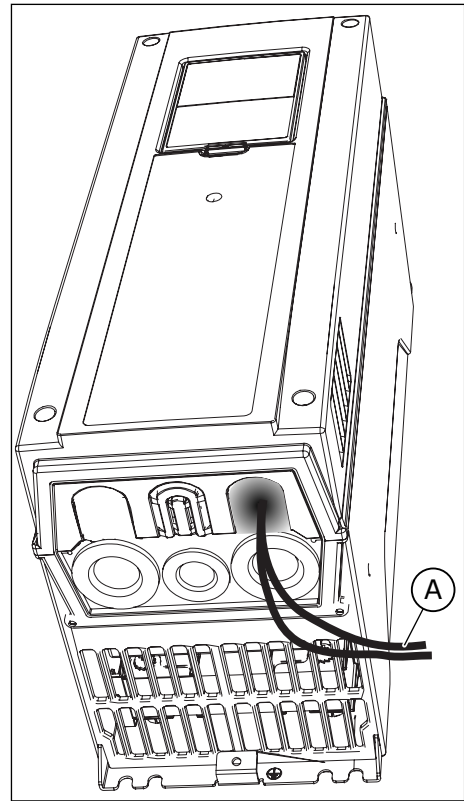
- Βρείτε τους μικροδιακόπτες DIP στα αριστερά της μονάδας ελέγχου του ρυθμιστή στροφών.
- Ορίστε το μικροδιακόπτη DIP του τερματισμού του διαύλου RS485 στη θέση ON.
- Η πόλωση είναι ενσωματωμένη με τον αντιστάτη τερματισμού διαύλου. Η αντίσταση τερματισμού είναι 220 Ω.



5 Στο IP21, εκτός εάν κόψετε τα ανοίγματα για τα άλλα καλώδια, κόψτε ένα άνοιγμα στο κάλυμμα του ρυθμιστή στροφών για το καλώδιο RS485.

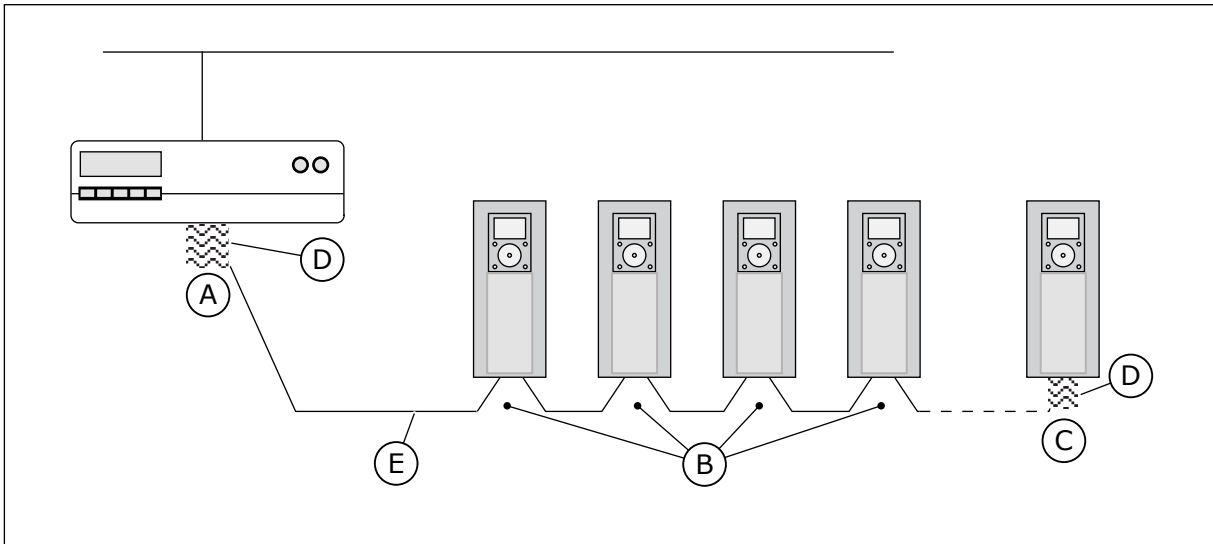


- 6 Τοποθετήστε ξανά στη θέση του το κάλυμμα του ρυθμιστή στροφών. Τραβήξτε στο πλάι τα καλώδια RS485.
- a) Διατηρήστε την απόσταση μεταξύ του καλωδίου Ethernet, του I/O και του Fieldbus από το καλώδιο του κινητήρα σε 30 cm (11,81 in) κατ' ελάχιστο.
- b) Απομακρύνετε τα καλώδια fieldbus από το καλώδιο του κινητήρα.



A. Τα καλώδια fieldbus

- 7 Ορίστε τον τερματισμό του διαύλου για την πρώτη και την τελευταία συσκευή στη γραμμή του fieldbus. Συνιστούμε η πρώτη συσκευή στη γραμμή του fieldbus να είναι η master.



- A. Ο τερματισμός έχει ενεργοποιηθεί
- B. Ο τερματισμός έχει απενεργοποιηθεί
- C. Ο τερματισμός έχει ενεργοποιηθεί με μικροδιακόπη DIP
- D. Ο τερματισμός του διαύλου. Η αντίσταση είναι 220 Ω.

E. Το fieldbus

**ΕΠΙΣΗΜΑΝΣΗ!**

Εάν διακόψετε το ρεύμα μέχρι την τελευταία συσκευή, δεν υπάρχει τερματισμός του διαύλου.

6.4 ΕΓΚΑΤΑΣΤΑΣΗ ΠΡΟΑΙΡΕΤΙΚΩΝ ΠΛΑΚΕΤΩΝ**ΠΡΟΣΟΧΗ!**

Μην τοποθετείτε, αφαιρείτε ή αντικαθιστάτε τις προαιρετικές πλακέτες στο ρυθμιστή στροφών όταν το ρεύμα είναι ενεργό. Αν το κάνετε αυτό μπορεί να προκληθεί βλάβη στις πλακέτες.

Τοποθετήστε τις προαιρετικές πλακέτες στις υποδοχές προαιρετικών πλακετών του ρυθμιστή στροφών. Συμβουλευθείτε το Πίνακα 32.

Πίνακας 32: Οι προαιρετικές πλακέτες και οι σωστές τους υποδοχές προαιρετικών πλακετών

Τύπος προαιρετικής πλακέτας	Περιγραφή προαιρετικής πλακέτας	Η σωστή υποδοχή ή υποδοχές
OPTB1	Η πλακέτα επέκτασης I/O	C, D, E
OPTB2	Η πλακέτα ρελέ θερμίστορ	C, D, E
OPTB4	Η πλακέτα επέκτασης I/O	C, D, E
OPTB5	Η πλακέτα ρελέ	C, D, E
OPTB9	Η πλακέτα επέκτασης I/O	C, D, E
OPTBF	Η πλακέτα επέκτασης I/O	C, D, E
OPTBH	Η πλακέτα μετρήσεων θερμοκρασίας	C, D, E
OPTBJ	Η πλακέτα ασφαλούς ροπής διακοπής λειτουργίας	E
OPTC4	Η πλακέτα LonWorks fieldbus	D, E
OPTC3	Η πλακέτα Profibus DPV1 fieldbus	D, E
OPTC5	Η πλακέτα Profibus DPV1 fieldbus (με ακροδέκτη τύπου D)	D, E
OPTC6	Η πλακέτα CanOpen fieldbus	D, E
OPTC7	Η πλακέτα DeviceNet fieldbus	D, E

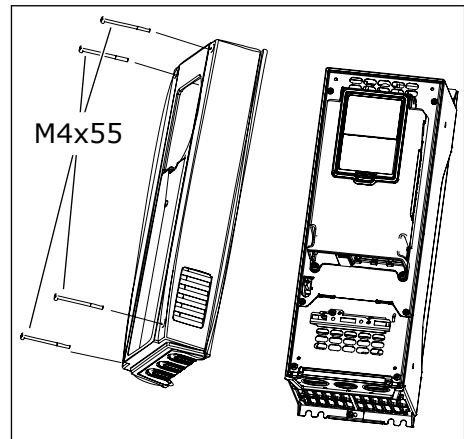
Η ΔΙΑΔΙΚΑΣΙΑ ΕΓΚΑΤΑΣΤΑΣΗΣ

- 1 Ανοίξτε το κάλυμμα του ρυθμιστή στροφών AC.



ΠΡΟΕΙΔΟΠΟΙΗΣΗ!

Μην αγγίζετε τους ακροδέκτες ελέγχου. Ενδέχεται να διαρρέονται από επικίνδυνη τάση ακόμα και όταν ο ρυθμιστής στροφών είναι αποσυνδεδεμένος από το ρεύμα.

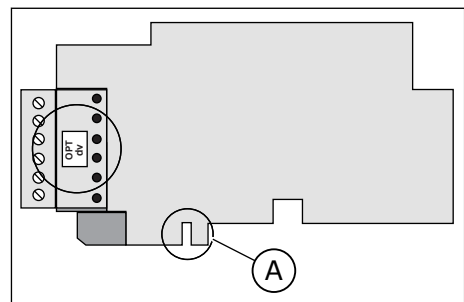


- 2 Εάν έχετε προαιρετική πλακέτα OPTB ή OPTC, βεβαιωθείτε ότι η ετικέτα της λέει "dv" (διπλής τάσης). Αυτό σημαίνει ότι η προαιρετική πλακέτα είναι συμβατή με το ρυθμιστή στροφών.



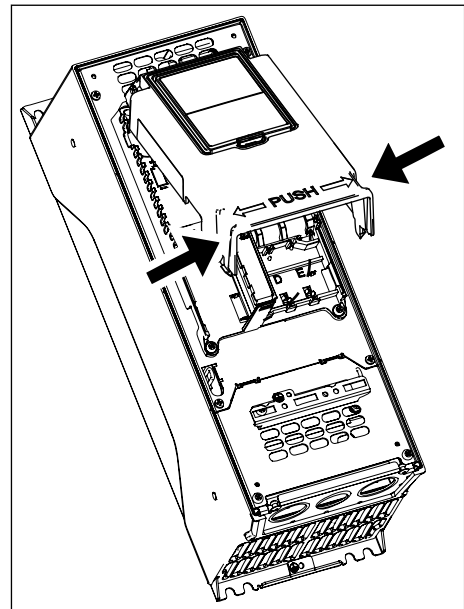
ΕΠΙΣΗΜΑΝΣΗ!

Δεν είναι δυνατή η τοποθέτηση καμίας προαιρετικής πλακέτας που δεν είναι συμβατή με το ρυθμιστή στροφών.

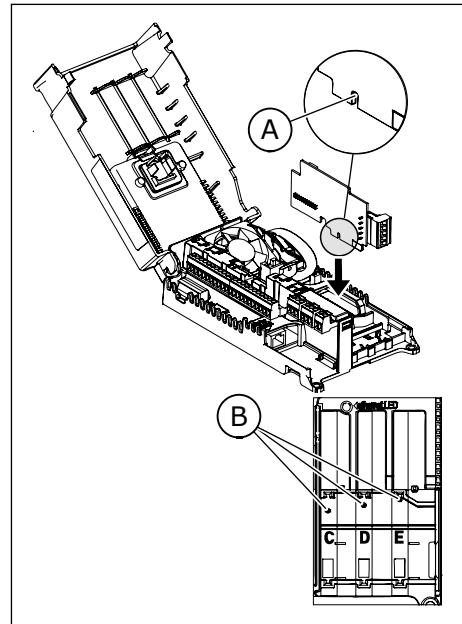


A. Η κωδικοποίηση των υποδοχών

- 3 Για να αποκτήσετε πρόσβαση στις υποδοχές της προαιρετικής πλακέτας, ανοίξτε το κάλυμμα της μονάδας ελέγχου.



- 4 Τοποθετήστε την προαιρετική πλακέτα στη σωστή υποδοχή: C, D ή E. Βλ. Πίνακας 32.
- a) Η προαιρετική πλακέτα διαθέτει κωδικοποίηση υποδοχής, λόγω της οποίας δεν είναι δυνατή η τοποθέτηση της προαιρετικής πλακέτας σε λάθος υποδοχή.



- A. Η κωδικοποίηση των υποδοχών
B. Οι υποδοχές της προαιρετικής πλακέτας

- 5 Κλείστε το κάλυμμα της μονάδας ελέγχου. Τοποθετήστε ξανά στη θέση του το κάλυμμα του ρυθμιστή στροφών AC.

6.5 ΤΟΠΟΘΕΤΗΣΗ ΜΠΑΤΑΡΙΑΣ ΓΙΑ ΤΟ ΡΟΛΟΙ ΠΡΑΓΜΑΤΙΚΟΥ ΧΡΟΝΟΥ (RTC)

Για να χρησιμοποιήσετε το ρολόι πραγματικού χρόνου (RTC), θα πρέπει να τοποθετήσετε μπαταρία στο ρυθμιστή στροφών.

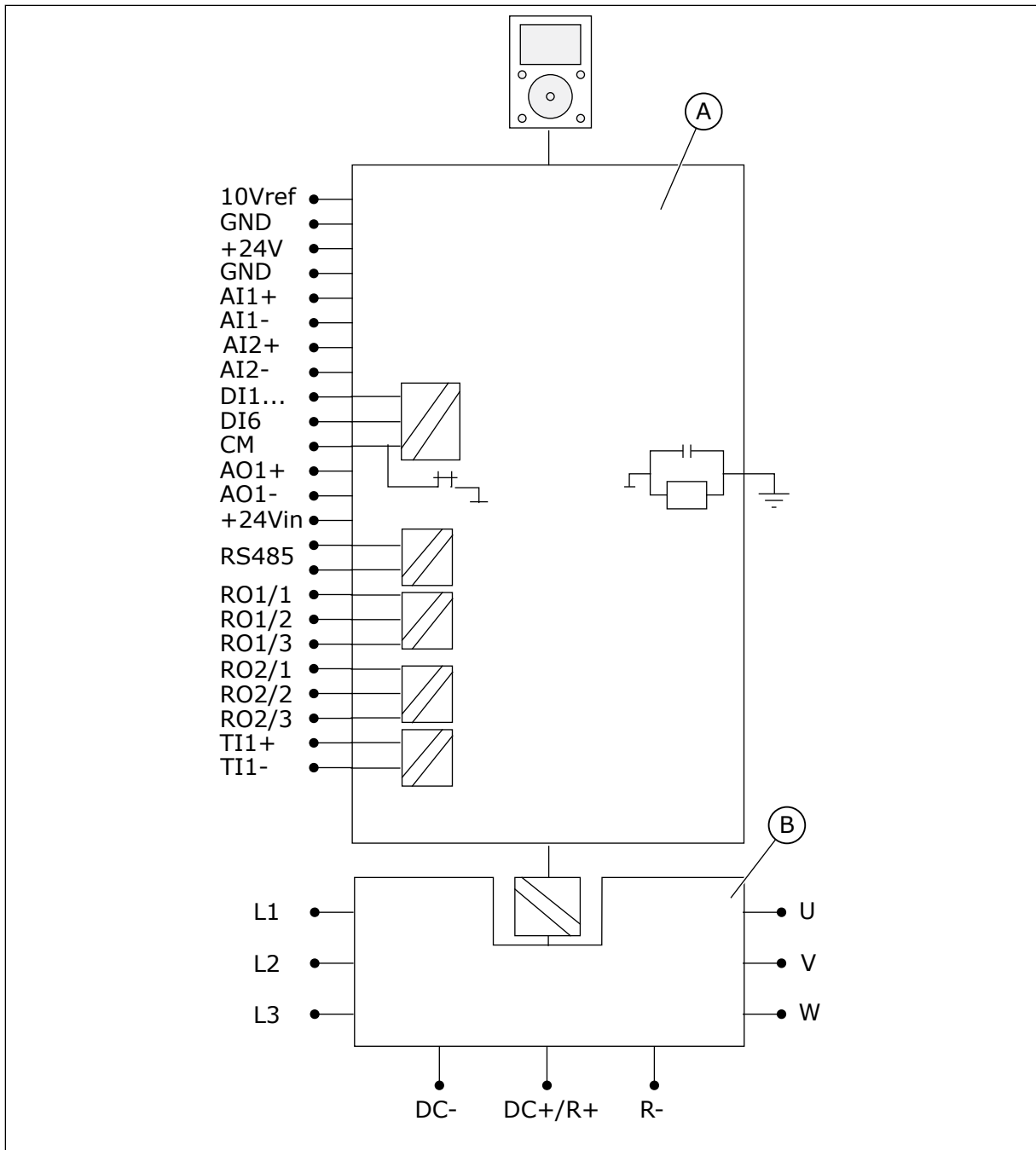
- Χρησιμοποιήστε μπαταρία 1/2 AA με 3,6 V και δυναμικότητα 1000-1200 mAh. Μπορείτε να χρησιμοποιήσετε για παράδειγμα, Panasonic BR-1/2 AA ή Vitzrocell SB-AA02.
- Τοποθετήστε τη μπαταρία στην αριστερή πλευρά του πίνακα ελέγχου. Βλ. Σχ. 38 Τα εξαρτήματα της μονάδας ελέγχου.

Η μπαταρία θα διαρκέσει περίπου 10 χρόνια. Δείτε περισσότερα σχετικά με τις λειτουργίες του RTC στο Εγχειρίδιο Εφαρμογών.

6.6 ΦΡΑΓΜΟΙ ΓΑΛΒΑΝΙΚΗΣ ΑΠΟΜΟΝΩΣΗΣ

Οι συνδέσεις ελέγχου είναι απομονωμένες από το ρεύμα δικτύου. Οι ακροδέκτες GND είναι μόνιμα συνδεδεμένοι στη γείωση I/O.

Οι ψηφιακές εισοδοι στην βασική πλακέτα I/O μπορεί να είναι γαλβανικά απομονωμένη από τη γείωση I/O. Για να απομονώσετε τις ψηφιακές εισόδους, χρησιμοποιήστε το μικροδιακόπτη DIP η οποία έχει τις θέσεις FLOAT και GND.



Σχ. 45: Οι φραγμοί γαλβανικής απομόνωσης

A. Η μονάδα ελέγχου

B. Η μονάδα ισχύος

7 ΘΕΣΗ ΣΕ ΛΕΙΤΟΥΡΓΙΑ ΚΑΙ ΠΡΟΣΘΕΤΕΣ ΟΔΗΓΙΕΣ

7.1 ΑΣΦΑΛΕΙΑ ΘΕΣΗΣ ΣΕ ΛΕΙΤΟΥΡΓΙΑ

Προτού ξεκινήσετε τη θέση σε λειτουργία, διαβάστε αυτές τις προειδοποιήσεις.



ΠΡΟΕΙΔΟΠΟΙΗΣΗ!

Μην αγγίζετε τα εσωτερικά εξαρτήματα των πλακετών κυκλωμάτων του ρυθμιστή στροφών όταν αυτός είναι συνδεδεμένος στο ρεύμα. Αυτά τα εξαρτήματα είναι ρευματοφόρα. Η επαφή με αυτή την τάση είναι πολύ επικίνδυνη. Οι γαλβανικά απομονωμένοι ακροδέκτες ελέγχου δεν είναι ρευματοφόροι.



ΠΡΟΕΙΔΟΠΟΙΗΣΗ!

Μην αγγίζετε τους ακροδέκτες καλωδίων του κινητήρα U, V, W, τους ακροδέκτες της αντίστασης του φρένου ή τους ακροδέκτες συνεχούς ρεύματος (DC) όταν ο ρυθμιστής στροφών συνδέεται στο ρεύμα. Αυτοί οι ακροδέκτες είναι ρευματοφόροι όταν ο ρυθμιστής στροφών συνδέεται στο ρεύμα, ακόμα και όταν ο κινητήρας δεν λειτουργεί.



ΠΡΟΕΙΔΟΠΟΙΗΣΗ!

Μην εκτελείτε συνδέσεις προς ή από το ρυθμιστή στροφών AC όταν συνδέεται στο ρεύμα δικτύου. Υπάρχει επικίνδυνη τάση.



ΠΡΟΕΙΔΟΠΟΙΗΣΗ!

Για την εκτέλεση εργασίας στις συνδέσεις του ρυθμιστή στροφών, αποσυνδέστε το ρυθμιστή στροφών από το ρεύμα. Περιμένετε 5 λεπτά προτού ανοίξετε το κάλυμμα του ρυθμιστή στροφών. Κατόπιν χρησιμοποιήστε βολτόμετρο για να βεβαιωθείτε ότι δεν υπάρχει τάση. Οι συνδέσεις του ρυθμιστή στροφών διαρρέονται από ρεύμα 5 λεπτά μετά την αποσύνδεση από το ρεύμα δικτύου.



ΠΡΟΕΙΔΟΠΟΙΗΣΗ!

Πριν από την εκτέλεση ηλεκτρολογικών εργασιών, βεβαιωθείτε ότι δεν υπάρχει τάση.



ΠΡΟΕΙΔΟΠΟΙΗΣΗ!

Μην αγγίζετε τους ακροδέκτες ελέγχου. Ενδέχεται να διαρρέονται από επικίνδυνη τάση ακόμα και όταν ο ρυθμιστής στροφών είναι αποσυνδεδεμένος από το ρεύμα.



ΠΡΟΕΙΔΟΠΟΙΗΣΗ!

Προτού συνδέσετε το ρυθμιστή στροφών στο ρεύμα, βεβαιωθείτε ότι είναι κλειστό το εμπρόσθιο κάλυμμα και το κάλυμμα καλωδίων του ρυθμιστή στροφών. Οι συνδέσεις του ρυθμιστή στροφών AC είναι ρευματοφόρες όταν ο ρυθμιστής στροφών συνδέεται στο ρεύμα.

7.2 ΘΕΣΗ ΣΕ ΛΕΙΤΟΥΡΓΙΑ ΤΟΥ ΡΥΘΜΙΣΤΗ ΣΤΡΟΦΩΝ

Διαβάστε τις οδηγίες ασφαλείας στα κεφάλαια 2 Ασφάλεια και 7.1 Ασφάλεια θέσης σε λειτουργία και συμμορφωθείτε με αυτές.

Μετά την εγκατάσταση:

- Βεβαιωθείτε ότι ο κινητήρας έχει εγκατασταθεί σωστά.
- Βεβαιωθείτε ότι οι ακροδέκτες του κινητήρα δεν συνδέονται στο ρεύμα.
- Βεβαιωθείτε ότι ο ρυθμιστής στροφών AC και ο κινητήρας είναι γειωμένα.
- Βεβαιωθείτε ότι επιλέγετε σωστά το καλώδιο ρεύματος δικτύου, το καλώδιο φρένου και το καλώδιο του κινητήρα (βλ. κεφάλαιο 5.3 Διαστασιολόγηση και επιλογή καλωδίων).
- Βεβαιωθείτε ότι τα καλώδια ελέγχου είναι όσο το δυνατόν μακρύτερα από τα καλώδια ρεύματος. Ανατρέξτε στο κεφάλαιο 5.6 Εγκατάσταση καλωδίου.
- Βεβαιωθείτε ότι τα καλύμματα των θωρακισμένων καλωδίων συνδέονται με ακροδέκτη γείωσης ο οποίος επισημαίνεται με ⊕.
- Προβείτε σε έλεγχο των ροπών σύσφιξης όλων των ακροδεκτών.
- Βεβαιωθείτε ότι δεν υπάρχουν πυκνωτές διόρθωσης ισχύος στο καλώδιο του κινητήρα.
- Βεβαιωθείτε ότι τα καλώδια δεν έρχονται σε επαφή με τα ηλεκτρολογικά μέρη του ρυθμιστή στροφών.
- Βεβαιωθείτε ότι οι κοινές εισοδοί των ομάδων ψηφιακών εισόδων συνδέονται με τα +24 V ή τη γείωση του ακροδέκτη ελέγχου της εξωτερικής πηγής ρεύματος.
- Κάντε έλεγχο της ποιότητας και της ποσότητας του αέρα ψύξης. Ανατρέξτε στο κεφάλαιο 4.6 Ψύξη και Πίνακας 14 Η αναγκαία ποσότητα αέρα ψύξης.
- Βεβαιωθείτε ότι δεν υπάρχει συμπύκνωση στις εσωτερικές επιφάνειες του ρυθμιστές στροφών AC.
- Βεβαιωθείτε ότι δεν υπάρχουν ξένα σώματα στο χώρο εγκατάστασης.
- Πριν κάνετε τη σύνδεση του ρυθμιστή στροφών στο ρεύμα, ελέγξτε την εγκατάσταση και την κατάσταση όλων των ασφαλειών και των άλλων συσκευών προστασίας.

7.3 ΛΕΙΤΟΥΡΓΙΑ ΤΟΥ ΚΙΝΗΤΗΡΑ

7.3.1 ΈΛΕΓΧΟΙ ΠΡΙΝ ΑΠΟ ΤΗΝ ΕΚΚΙΝΗΣΗ ΤΟΥ ΚΙΝΗΤΗΡΑ

Προτού ξεκινήσετε τον κινητήρα, κάντε τους παρακάτω ελέγχους.

- Βεβαιωθείτε ότι όλοι οι διακόπτες START και STOP που συνδέονται με τους ακροδέκτες ελέγχου είναι στη θέση STOP.
- Βεβαιωθείτε ότι μπορείτε να ξεκινήσετε με ασφάλεια τον κινητήρα.
- Ενεργοποιήστε τον οδηγό εκκίνησης. Βλ. το Εγχειρίδιο εφαρμογών για το ρυθμιστή στροφών AC που έχετε.
- Ορίστε τη μέγιστη συχνότητα αναφοράς (δηλ. τη μέγιστη ταχύτητα του κινητήρα) έτσι ώστε να συμφωνεί με τον κινητήρα και τη συσκευή η οποία συνδέεται με τον κινητήρα.

7.4 ΜΕΤΡΗΣΗ ΤΗΣ ΜΟΝΩΣΗΣ ΤΟΥ ΚΑΛΩΔΙΟΥ ΚΑΙ ΤΟΥ ΚΙΝΗΤΗΡΑ

Κάντε τους παρακάτω ελέγχους εάν είναι απαραίτητο.

Οι έλεγχοι της μόνωσης του καλωδίου του κινητήρα

1. Αποσυνδέστε το καλώδιο του κινητήρα από τους ακροδέκτες U, V και W και από τον κινητήρα.
2. Μετρήστε την αντίσταση μόνωσης του καλωδίου του κινητήρα μεταξύ των αγωγών φάσης 1 και 2, μεταξύ των αγωγών φάσης 1 και 3 και μεταξύ των αγωγών φάσης 2 και 3.
3. Μετρήστε την αντίσταση μόνωσης ανάμεσα σε κάθε αγωγό φάσης και τον αγωγό γείωσης.
4. Η αντίσταση μόνωσης θα πρέπει να είναι >1 MΩ σε θερμοκρασία περιβάλλοντος 20 °C (68 °F).

Οι έλεγχοι της μόνωσης του καλωδίου ρεύματος δικτύου

1. Αποσυνδέστε το καλώδιο ρεύματος δικτύου από τους ακροδέκτες L1, L2 και L3 και από το ρεύμα.
2. Μετρήστε την αντίσταση μόνωσης του καλωδίου ρεύματος μεταξύ των αγωγών φάσης 1 και 2, μεταξύ των αγωγών φάσης 1 και 3, και μεταξύ των αγωγών φάσης 2 και 3.
3. Μετρήστε την αντίσταση μόνωσης ανάμεσα σε κάθε αγωγό φάσης και τον αγωγό γείωσης.
4. Η αντίσταση μόνωσης θα πρέπει να είναι >1 ΜΩ σε θερμοκρασία περιβάλλοντος 20 °C (68 °F).

Οι έλεγχοι της μόνωσης του κινητήρα

1. Αποσυνδέστε το καλώδιο κινητήρα από τον κινητήρα.
2. Ανοίξτε τις συνδέσεις γεφύρωσης στο κιβώτιο συνδεσμολογίας του κινητήρα.
3. Μετρήστε την αντίσταση μόνωσης της κάθε περιέλιξης του κινητήρα. Η τάση θα πρέπει να είναι ίδια ή υψηλότερη από την ονομαστική τάση του κινητήρα, αλλά όχι υψηλότερη των 1000 V.
4. Η αντίσταση μόνωσης θα πρέπει να είναι >1 ΜΩ σε θερμοκρασία περιβάλλοντος 20 °C (68 °F).
5. Συμμορφωθείτε με τις οδηγίες του κατασκευαστή του κινητήρα.

7.5 ΕΓΚΑΤΑΣΤΑΣΗ ΣΕ ΘΑΛΑΣΣΙΟ ΠΕΡΙΒΑΛΛΟΝ

Όταν εγκαθιστάτε το ρυθμιστή στροφών AC σε θαλάσσιο περιβάλλον, δείτε το Marine Installation Guide.

7.6 ΕΓΚΑΤΑΣΤΑΣΗ ΣΕ ΣΥΣΤΗΜΑ IT

Εάν το ρεύμα δικτύου σας είναι γείωσης αντίστασης (IT), ο ρυθμιστής στροφών AC θα πρέπει να διαθέτει στάθμη προστασίας ΗΜΣ C4. Εάν ο ρυθμιστής στροφών σας διαθέτει στάθμη προστασίας ΗΜΣ C2 ή C3, απαιτείται η αλλαγή της σε C4. Για να το κάνετε αυτό, αφαιρέστε τους βραχυκυκλωτές ΗΜΣ. Για προϊόν 600 και 690V το οποίο είναι διαμορφωμένο για εγκατάσταση C4 σε δίκτυο IT, η μέγιστη συχνότητα μεταγωγής περιορίζεται στην προεπιλεγμένη τιμή 2 kHz.



ΠΡΟΕΙΔΟΠΟΙΗΣΗ!

Μην εκτελείτε αλλαγές στο ρυθμιστή στροφών AC όταν συνδέεται στο ρεύμα δικτύου. Τα εξαρτήματα του ρυθμιστή στροφών είναι ρευματοφόρα όταν ο ρυθμιστής στροφών συνδέεται στο ρεύμα.



ΠΡΟΣΟΧΗ!

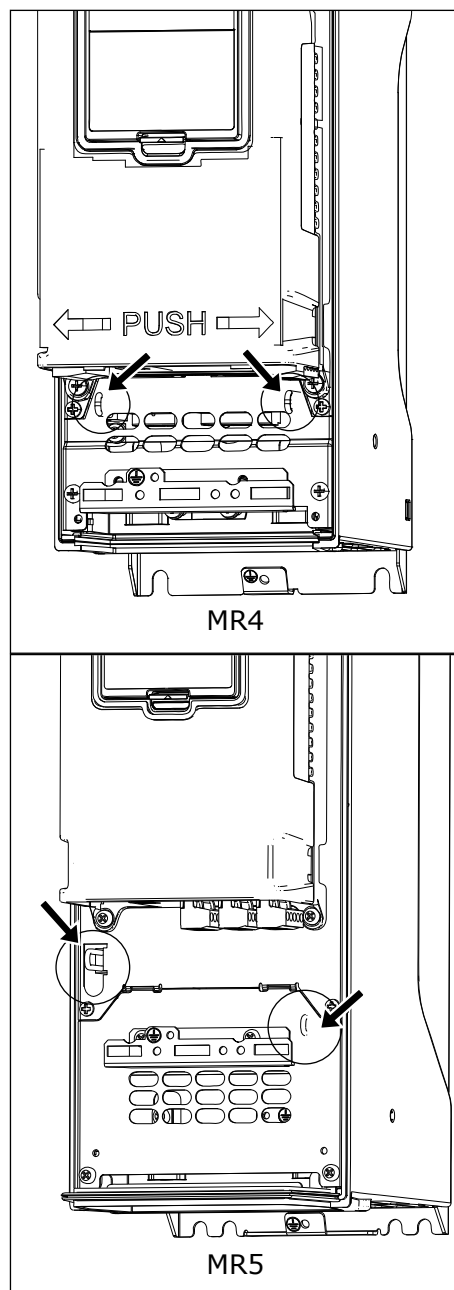
Προτού συνδέσετε το ρυθμιστή στροφών AC στο ρεύμα, βεβαιωθείτε ότι η στάθμη ΗΜΣ του ρυθμιστή στροφών είναι η σωστή. Η εσφαλμένη στάθμη EMC μπορεί να προκαλέσει βλάβη στο ρυθμιστή στροφών.

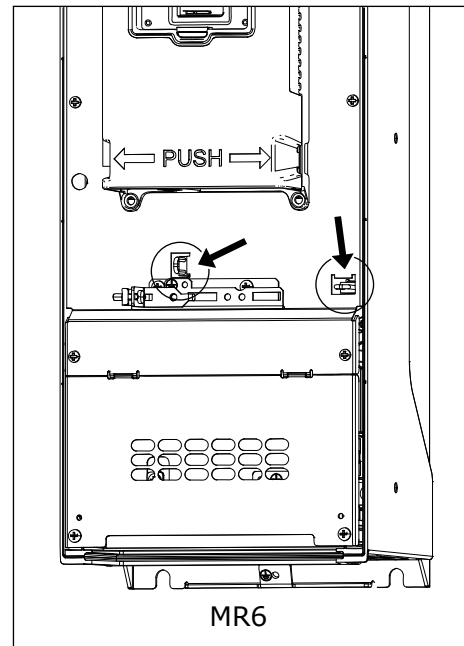
7.6.1 Ο ΒΡΑΧΥΚΥΚΛΩΤΗΡΑΣ EMC ΣΕ MR4, MR5 ΚΑΙ MR6

Αλλάξτε την προστασία ΗΜΣ του ρυθμιστή στροφών AC σε στάθμη C4.

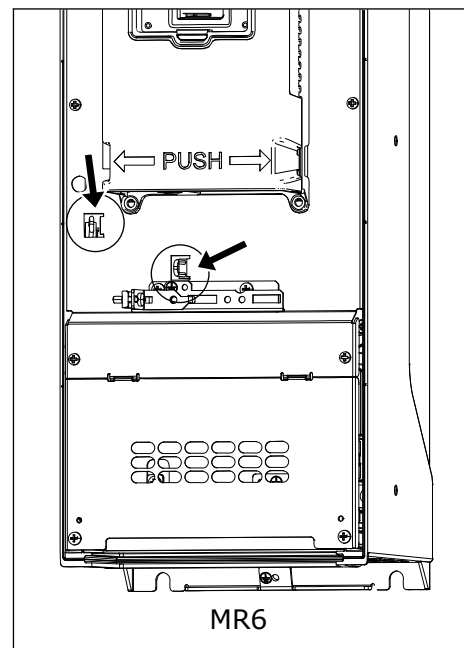
1. Ανοίξτε το κάλυμμα του ρυθμιστή στροφών AC.
2. Στα MR4 και MR5, για να επιβεβαιωθεί τους βραχυκυκλωτές ΗΜΣ, αφαιρέστε το κάλυμμα καλωδίων.

- 3 Βρείτε τους βραχυκυκλωτές ΗΜΣ που συνδέουν τα φίλτρα RFI στη γείωση.



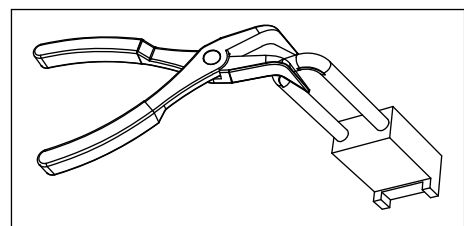


200-500 V



600/690 V

- 4 Για να αποσυνδέσετε τα φίλτρα RFI από τη γείωση, αφαιρέστε τους βραχυκυκλωτές ΗΜΣ. Τραβήξτε και βγάλτε τον βραχυκυκλωτήρα EMC με το εργαλείο.



- 5 Μετά την αλλαγή, γράψτε «Άλλαξε η στάθμη ΗΜΣ» και την ημερομηνία στην ετικέτα «τροποποίηση προϊόντος». Εάν η ετικέτα δεν έχει τοποθετηθεί εκείνη τη στιγμή, προσαρτήστε την στο ρυθμιστή στροφών κοντά στην πινακίδα ονόματος.

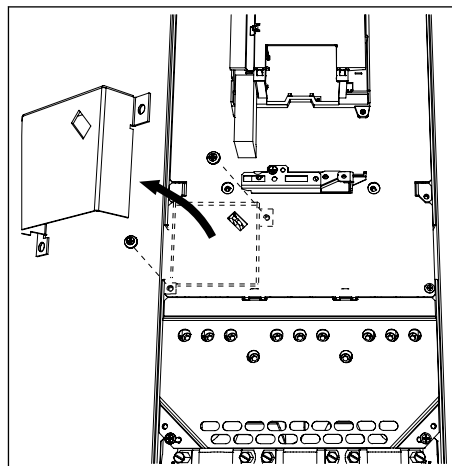
Product modified	
.....	Date:
.....	Date:
.....	Date:

7.6.2 Ο ΒΡΑΧΥΚΥΚΛΩΤΗΣ ΗΜΣ ΣΤΟ MR7

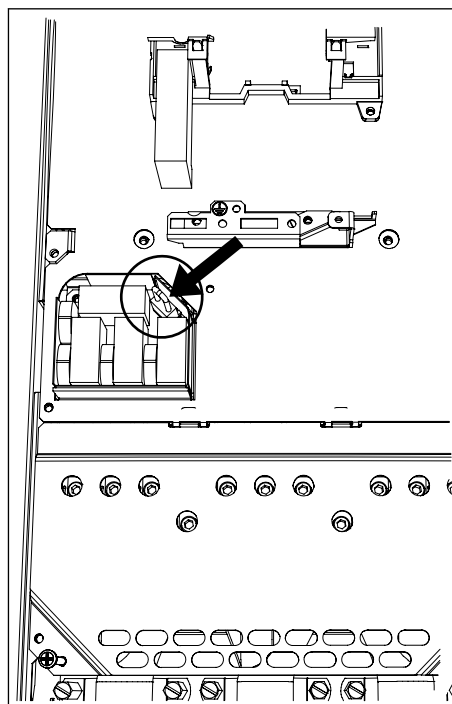
Αλλάξτε την προστασία ΗΜΣ του ρυθμιστή στροφών AC σε στάθμη C4.

ΠΩΣ ΘΑ ΒΡΕΙΤΕ ΤΟΥΣ ΒΡΑΧΥΚΥΚΛΩΤΕΣ ΗΜΣ, 200 - 500 V

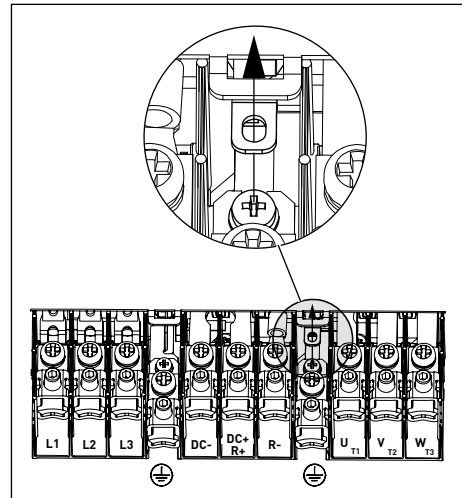
- 1 Ανοίξτε το κάλυμμα του ρυθμιστή στροφών AC.
- 2 Βρείτε το κιβώτιο ΗΜΣ. Για να αποκτήσετε πρόσβαση στο βραχυκυκλωτή ΗΜΣ, αφαιρέστε το κάλυμμα του κιβωτίου ΗΜΣ.



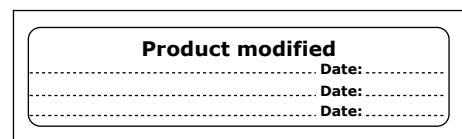
- 3 Αφαιρέστε το βραχυκυκλωτή ΗΜΣ. Τοποθετήστε ξανά το κάλυμμα του κιβωτίου ΗΜΣ.



- 4 Βρείτε το ζυγό γείωσης DC, μεταξύ των ακροδεκτών R- και U. Για να αφαιρέσετε το ζυγό από το πλαίσιο, αφαιρέστε τη βίδα M4.

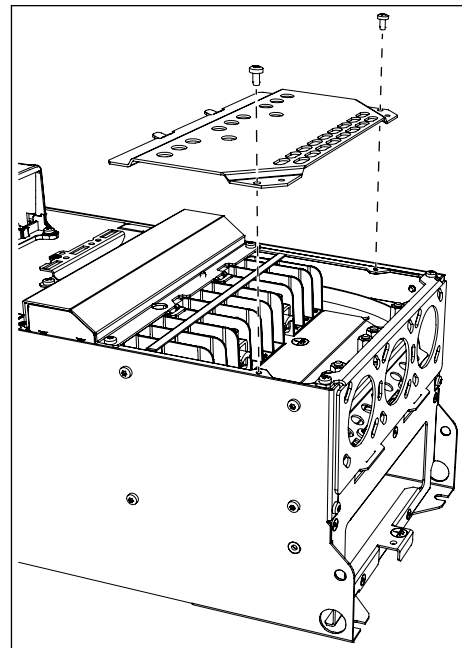


- 5 Μετά την αλλαγή, γράψτε «Άλλαξε η στάθμη ΗΜΣ» και την ημερομηνία στην ετικέτα «τροποποίηση προϊόντος». Εάν η ετικέτα δεν έχει τοποθετηθεί εκείνη τη στιγμή, προσαρτήστε την στο ρυθμιστή στροφών κοντά στην πινακίδα ονόματος.

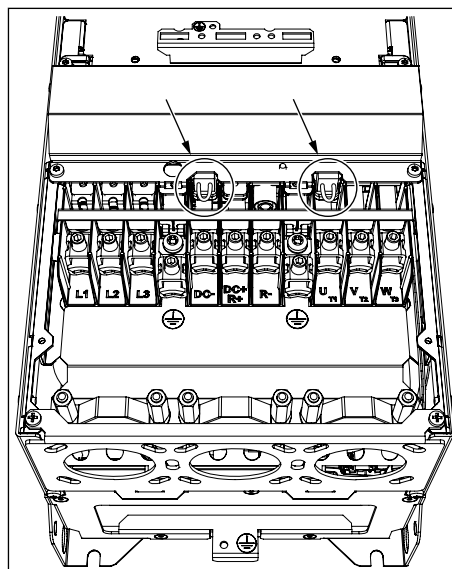


ΠΩΣ ΘΑ ΒΡΕΙΤΕ ΤΟΥΣ ΒΡΑΧΥΚΥΚΛΩΤΕΣ ΗΜΣ, 600/690 V

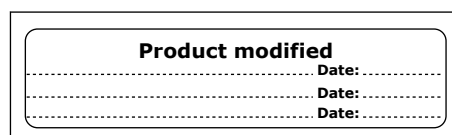
- 1 Ανοίξτε το κάλυμμα του ρυθμιστή στροφών AC.
- 2 Αφαιρέστε το κάλυμμα των ακροδεκτών.



- 3 Αφαιρέστε το βραχυκυκλωτή ΗΜΣ.



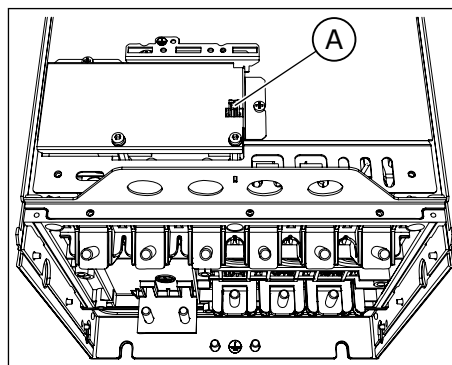
- 4 Μετά την αλλαγή, γράψτε «Άλλαξε η στάθμη ΗΜΣ» και την ημερομηνία στην ετικέτα «τροποποίηση προϊόντος». Εάν η ετικέτα δεν έχει τοποθετηθεί εκείνη τη στιγμή, προσαρτήστε την στο ρυθμιστή στροφών κοντά στην πινακίδα ονόματος.



7.6.3 Ο ΒΡΑΧΥΚΥΚΛΩΤΗΣ ΗΜΣ ΣΤΟ MR8

Αλλάξτε την προστασία ΗΜΣ του ρυθμιστή στροφών AC σε στάθμη C4.

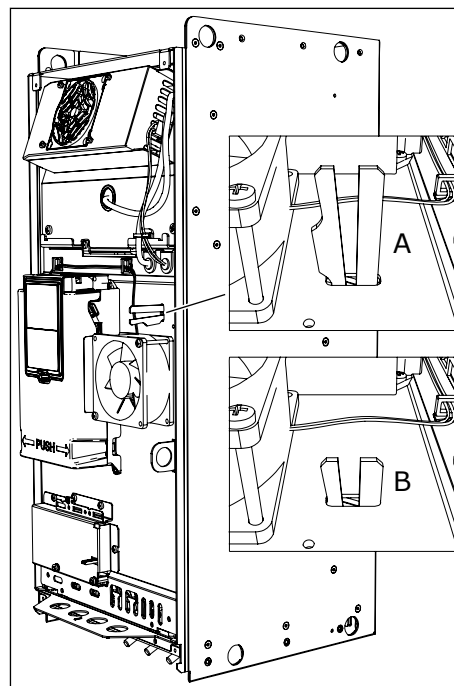
- 1 Ανοίξτε το κάλυμμα του ρυθμιστή στροφών AC.
- 2 Βρείτε το κιβώτιο ΗΜΣ. Για να αποκτήσετε πρόσβαση στο βραχυκυκλωτή ΗΜΣ, αφαιρέστε το κάλυμμα του κιβωτίου ΗΜΣ.



A. Ο βραχυκυκλωτής ΗΜΣ

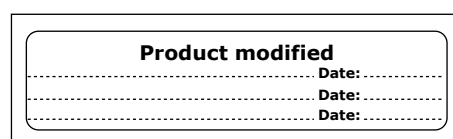
- 3 Αφαιρέστε το βραχυκυκλωτή ΗΜΣ. Τοποθετήστε ξανά το κάλυμμα του κιβωτίου ΗΜΣ.

- 4 Βρείτε το βραχίονα γείωσης και πιέστε τον κάτω.



- A. Ο βραχίονας γείωσης είναι επάνω
B. Ο βραχίονας γείωσης είναι κάτω (επίπεδο C4)

- 5 Μετά την αλλαγή, γράψτε «Άλλαξε η στάθμη ΗΜΣ» και την ημερομηνία στην ετικέτα «τροποποίηση προϊόντος». Εάν η ετικέτα δεν έχει τοποθετηθεί εκείνη τη στιγμή, προσαρτήστε την στο ρυθμιστή στροφών κοντά στην πινακίδα ονόματος.



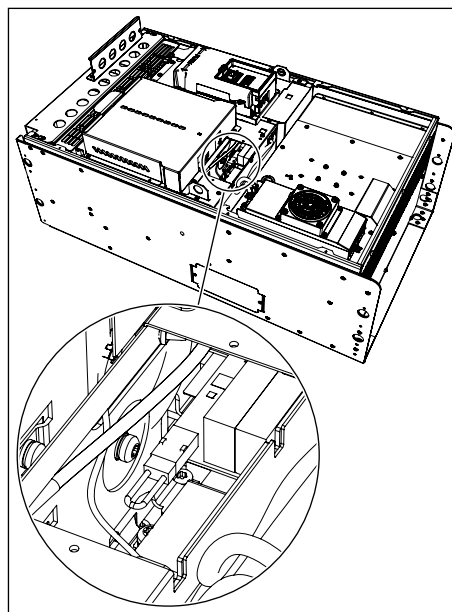
7.6.4 Ο ΒΡΑΧΥΚΥΚΛΩΤΗΣ ΗΜΣ ΣΤΟ MR9

Για αλλαγή της προστασίας ΗΜΣ του ρυθμιστή στροφών AC, θα πρέπει να βρείτε τους αναγκαίους βραχυκυκλωτές ΗΜΣ. Για να αλλάξετε τη στάθμη ΗΜΣ από C2 ή C3 (στα 690 V) σε C4, αφαιρέστε τους βραχυκυκλωτές ΗΜΣ. Για να αλλάξετε τη στάθμη ΗΜΣ από C4 σε C2 ή C3, τοποθετήστε τους βραχυκυκλωτές ΗΜΣ. Μπορείτε να βρείτε τους βραχυκυκλωτές ΗΜΣ - οι οποίοι δεν είναι τοποθετημένοι - στη σακούλα παρελκόμενων.

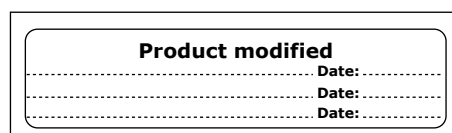
ΠΩΣ ΘΑ ΒΡΕΙΤΕ ΤΟ ΒΡΑΧΥΚΥΚΛΩΤΗ ΗΜΣ 1

- 1 Ανοίξτε το κάλυμμα του ρυθμιστή στροφών AC.
- 2 Αφαιρέστε το κάλυμμα του ανεμιστήρα.
- 3 Στο IP54 αφαιρέστε και τον ανεμιστήρα.

- 4 Βρείτε το σημείο του βραχυκυκλωτή πίσω από τον ανεμιστήρα.

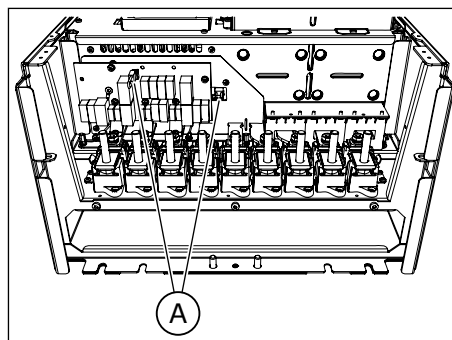


- 5 Αν αλλάξετε τη στάθμη ΗΜΣ, γράψτε «Άλλαξε η στάθμη ΗΜΣ» και την ημερομηνία στην ετικέτα «τροποποίηση προϊόντος». Εάν η ετικέτα δεν έχει τοποθετηθεί εκείνη τη στιγμή, προσαρτήστε την στο ρυθμιστή στροφών κοντά στην πινακίδα ονόματος.

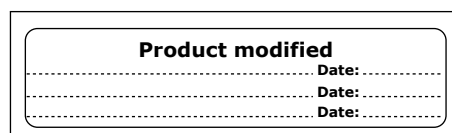


ΠΩΣ ΘΑ ΒΡΕΙΤΕ ΤΟΥΣ ΒΡΑΧΥΚΥΚΛΩΤΕΣ ΗΜΣ 2 ΚΑΙ 3 (ΜΟΝΟ 200-500 V)

- 1 Αφαιρέστε το κάλυμμα του κιβωτίου προέκτασης, το κάλυμμα προστασίας από αφή και το έλασμα I/O με το έλασμα ροδέλας I/O.
- 2 Βρείτε τους 2 βραχυκυκλωτές ΗΜΣ στην πλακέτα ΗΜΣ. Δεν βρίσκονται σε διπλανά σημεία.



- 3 Αν αλλάξετε τη στάθμη ΗΜΣ, γράψτε «Άλλαξε η στάθμη ΗΜΣ» και την ημερομηνία στην ετικέτα «τροποποίηση προϊόντος». Εάν η ετικέτα δεν έχει τοποθετηθεί εκείνη τη στιγμή, προσαρτήστε την στο ρυθμιστή στροφών κοντά στην πινακίδα ονόματος.



7.7 ΣΥΝΤΗΡΗΣΗ

Για να βεβαιωθείτε ότι ο ρυθμιστής στροφών λειτουργεί σωστά και έχει μεγάλη διάρκεια ζωής, συνιστούμε να προβαίνετε σε τακτική συντήρηση. Συμβουλευθείτε τον πίνακα για τα διαστήματα συντήρησης.

Δεν είναι απαραίτητη η αντικατάσταση των κύριων πυκνωτών του ρυθμιστή στροφών, επειδή είναι τύπου thin film.

Πίνακας **33**: Τα διαστήματα συντήρησης και οι εργασίες τους.

Διάστημα συντήρησης	Εργασία συντήρησης
Τακτικά	Προβείτε σε έλεγχο των ροπών σύσφιξης των ακροδεκτών. Προβείτε σε έλεγχο των φίλτρων.
6-24 μήνες (το διάστημα διαφέρει ανάλογα με το περιβάλλον.)	Ελέγξτε τους ακροδέκτες του καλωδίου ρεύματος, τους ακροδέκτες του καλωδίου του κινητήρα και τους ακροδέκτες ελέγχου. Βεβαιωθείτε ότι ο ανεμιστήρας ψύξης λειτουργεί σωστά. Βεβαιωθείτε ότι δεν υπάρχει διάβρωση στους ακροδέκτες, τους ζυγούς ή άλλες επιφάνειες. Προβείτε σε έλεγχο των φίλτρων της πόρτας, εάν έχετε εγκατάσταση ερμαρίου.
24 μήνες (το διάστημα διαφέρει ανάλογα με το περιβάλλον.)	Καθαρίστε την ψήκτρα και το κανάλι ψύξης.
3-6 χρόνια	Στο IP54, αλλάξτε τον εσωτερικό ανεμιστήρα.
6-10 χρόνια	Αλλάξτε τον κύριο ανεμιστήρα.
10 χρόνια	Αντικαταστήστε τη μπαταρία του RTC.

8 ΤΕΧΝΙΚΑ ΣΤΟΙΧΕΙΑ, VACON® 100

8.1 ΟΝΟΜΑΣΤΙΚΕΣ ΤΙΜΕΣ ΙΣΧΥΟΣ ΡΥΘΜΙΣΤΗ ΣΤΡΟΦΩΝ ΑC

8.1.1 ΤΑΣΗ ΤΡΟΦΟΔΟΣΙΑΣ ΔΙΚΤΥΟΥ 208-240 V

Πίνακας 34: Οι ονομαστικές τιμές του **Vacon® 100** σε τάση δικτύου **208-240 V, 50-60 Hz, 3~**

Πλαίσιο	Τύπος ρυθμιστή στροφών	Δυνατότητα φορτίου							Ισχύς άξονα κινητήρα			
		Χαμηλή *			Υψηλή *			Μέγιστη ένταση ρεύματος I_{s2s}	ρεύμα δικτύου 230 V		ρεύμα δικτύου 230 V	
		Συνεχές ρεύμα I_L [A]	Ρεύμα εισόδου I_{in} [A]	10% ρεύμα υπερφόρτωσης [A]	Συνεχές ρεύμα I_H [A]	Ρεύμα εισόδου I_{in} [A]	50% ρεύμα υπερφόρτωσης [A]		10% υπερφόρτωση 40°C [kW]	50% υπερφόρτωση 50°C [kW]	10% υπερφόρτωση 40°C [hp]	50% υπερφόρτωση 50°C [hp]
MR4	0003	3.7	3.2	4.1	2.6	2.4	3.9	5.2	0.55	0.37	0.75	0.5
	0004	4.8	4.2	5.3	3.7	3.2	5.6	7.4	0.75	0.55	1.0	0.75
	0007	6.6	6.0	7.3	4.8	4.5	7.2	9.6	1.1	0.75	1.5	1.0
	0008	8.0	7.2	8.8	6.6	6.0	9.9	13.2	1.5	1.1	2.0	1.5
	0011	11.0	9.7	12.1	8.0	7.2	12.0	16.0	2.2	1.5	3.0	2.0
	0012	12.5	10.9	13.8	9.6	8.6	16.5	19.6	3.0	2.2	4.0	3.0
MR5	0018	18.0	16.1	19.8	12.5	11.5	18.8	25.0	4.0	3.0	5.0	4.0
	0024	24.0	21.7	26.4	18.0	16.1	27.0	36.0	5.5	4.0	7.5	5.0
	0031	31.0	27.7	34.1	25.0	22.5	37.5	46.0	7.5	5.5	10.0	7.5
MR6	0048	48.0	43.8	52.8	31.0	28.5	46.5	62.0	11.0	7.5	15.0	10.0
	0062	62.0	57.0	68.2	48.0	44.2	72.0	96.0	15.0	11.0	20.0	15.0
MR7	0075	75.0	69.0	82.5	62.0	57.0	93.0	124.0	18.5	15.0	25.0	20.0
	0088	88.0	82.1	96.8	75.0	70.0	112.5	150.0	22.0	18.5	30.0	25.0
	0105	105.0	99.0	115.5	88.0	82.1	132.0	176.0	30.0	22.0	40.0	30.0
MR8	0140	140.0	135.1	154.0	114.0	109.0	171.0	210.0	37.0	30.0	50.0	40.0
	0170	170.0	162.0	187.0	140.0	133.0	210.0	280.0	45.0	37.0	60.0	50.0
	0205	205.0	200.0	225.5	170.0	163.0	255.0	340.0	55.0	45.0	75.0	60.0

Πίνακας 34: Οι ονομαστικές τιμές του **Vacon® 100** σε τάση δικτύου **208-240 V, 50-60 Hz, 3~**

Πλαίσιο	Τύπος ρυθμιστή στροφών	Δυνατότητα φορτίου							Ισχύς άξονα κινητήρα			
		Χαμηλή *			Υψηλή *			Μέγιστη ένταση ρεύματος I_s 2s	ρεύμα δικτύου 230 V		ρεύμα δικτύου 230 V	
		Συνεχές ρεύμα I_L [A]	Ρεύμα εισόδου I_{in} [A]	10% ρεύμα υπερφόρτωσης [A]	Συνεχές ρεύμα I_H [A]	Ρεύμα εισόδου I_{in} [A]	50% ρεύμα υπερφόρτωσης [A]		10% υπερφόρτωση 40°C [kW]	50% υπερφόρτωση 50°C [kW]	10% υπερφόρτωση 40°C [hp]	50% υπερφόρτωση 50°C [hp]
MR9	0261	261.0	253.0	287.1	211.0	210.0	316.5	410.0	75.0	55.0	100.0	75.0
	0310	310.0	301.0	341.0	251.0	246.0	376.5	502.0	90.0	75.0	125.0	100.0

* = Ανατρέξτε στο κεφάλαιο 8.1.5 Ικανότητα υπερφόρτωσης.



ΕΠΙΣΗΜΑΝΣΗ!

Τα ρεύματα σε δεδομένες θερμοκρασίες περιβάλλοντος (στο κεφάλαιο 8.2 *Vacon® 100* - τεχνικά στοιχεία) επιτυγχάνονται μόνο όταν η συχνότητα μεταγωγής είναι μικρότερη ή ίση από την προεπιλεγμένη εργοστασιακή.

Εάν η διεργασία σας περιλαμβάνει κυκλικό φορτίο, για παράδειγμα εάν υπάρχουν ανυψωτικές διατάξεις ή βίντσια, μιλήστε με τον κατασκευαστή για να σας δώσει πληροφορίες διαστασιολόγησης.

8.1.2 ΤΑΣΗ ΤΡΟΦΟΔΟΣΙΑΣ ΔΙΚΤΥΟΥ 380-500 V

Πίνακας 35: Οι ονομαστικές τιμές του Vacon® 100 σε τάση δικτύου 380-500 V, 50-60 Hz, 3~

Πλαίσιο	Τύπος ρυθμιστή στροφών	Δυνατότητα φορτίου							Ισχύς άξονα κινητήρα			
		Χαμηλή *			Υψηλή *			Μέγιστη ένταση ρεύματος I _s 2s	ρεύμα δικτύου 400 V		ρεύμα δικτύου 480 V	
		Συνεχές ρεύμα I _L [A]	Ρεύμα εισόδου I _{in} [A]	10% ρεύμα υπερφόρτωσης [A]	Συνεχές ρεύμα I _H [A]	Ρεύμα εισόδου I _{in} [A]	50% ρεύμα υπερφόρτωσης [A]		10% υπερφόρτωση 40°C [kW]	50% υπερφόρτωση 50°C [kW]	10% υπερφόρτωση 40°C [hp]	50% υπερφόρτωση 50°C [hp]
MR4	0003	3.4	3.4	3.7	2.6	2.8	3.9	5.2	1.1	0.75	1.5	1.0
	0004	4.8	4.6	5.3	3.4	3.4	5.1	6.8	1.5	1.1	2.0	1.5
	0005	5.6	5.4	6.2	4.3	4.2	6.5	8.6	2.2	1.5	3.0	2.0
	0008	8.0	8.1	8.8	5.6	6.0	8.4	11.2	3.0	2.2	4.0	3.0
	0009	9.6	9.3	10.6	8.0	8.1	12.0	16.0	4.0	3.0	5.0	4.0
	0012	12.0	11.3	13.2	9.6	9.3	14.4	19.2	5.5	4.0	7.5	5.0
MR5	0016	16.0	15.4	17.6	12.0	12.4	18.0	24.0	7.5	5.5	10.0	7.5
	0023	23.0	21.3	25.3	16.0	15.4	24.0	32.0	11.0	7.5	15.0	10.0
	0031	31.0	28.4	34.1	23.0	21.6	34.5	46.0	15.0	11.0	20.0	15.0
MR6	0038	38.0	36.7	41.8	31.0	30.5	46.5	62.0	18.5	15.0	25.0	20.0
	0046	46.0	43.6	50.6	38.0	36.7	57.0	76.0	22.0	18.5	30.0	25.0
	0061	61.0	58.2	67.1	46.0	45.6	69.0	92.0	30.0	22.0	40.0	30.0
MR7	0072	72.0	67.5	79.2	61.0	58.2	91.5	122.0	37.0	30.0	50.0	40.0
	0087	87.0	85.3	95.7	72.0	72.0	108.0	144.0	45.0	37.0	60.0	50.0
	0105	105.0	100.6	115.5	87.0	85.3	130.5	174.0	55.0	45.0	75.0	60.0
MR8	0140	140.0	139.4	154.0	105.0	109.0	157.5	210.0	75.0	55.0	100.0	75.0
	0170	170.0	166.5	187.0	140.0	139.4	210.0	280.0	90.0	75.0	125.0	100.0
	0205	205.0	199.6	225.5	170.0	166.5	255.0	340.0	110.0	90.0	150.0	125.0
MR9	0261	261.0	258.0	287.1	205.0	204.0	307.5	410.0	132.0	110.0	200.0	150.0
	0310	310.0	303.0	341.0	251.0	246.0	376.5	502.0	160.0	132.0	250.0	200.0

* = Ανατρέξτε στο κεφάλαιο 8.1.5 Ικανότητα υπερφόρτωσης.

**ΕΠΙΣΗΜΑΝΣΗ!**

Τα ρεύματα σε δεδομένες θερμοκρασίες περιβάλλοντος (στο κεφάλαιο 8.2 Vacon® 100 - τεχνικά στοιχεία) επιτυγχάνονται μόνο όταν η συχνότητα μεταγωγής είναι μικρότερη ή ίση από την προεπιλεγμένη εργοστασιακή.

Εάν η διεργασία σας περιλαμβάνει κυκλικό φορτίο, για παράδειγμα εάν υπάρχουν ανυψωτικές διατάξεις ή βίντσια, μιλήστε με τον κατασκευαστή για να σας δώσει πληροφορίες διαστασιολόγησης.

8.1.3 ΤΑΣΗ ΤΡΟΦΟΔΟΣΙΑΣ ΔΙΚΤΥΟΥ 525-600 V

Πίνακας 36: Οι ονομαστικές τιμές του Vacon® 100 σε τάση δικτύου 525-600 V, 50-60 Hz, 3~

Πλαίσιο	Τύπος ρυθμιστή ή στροφών	Δυνατότητα φορτίου							Ισχύς άξονα κινητήρα	
		Χαμηλή			Υψηλή			Μέγιστη ένταση ρεύματος I_s 2s	600 V	
		Συνεχές ρεύμα I_L [A]	Ρεύμα εισόδου I_{in} [A]	10% ρεύμα υπερφόρτωσης [A]	Συνεχές ρεύμα I_H [A]	Ρεύμα εισόδου I_{in} [A]	50% ρεύμα υπερφόρτωσης [A]		10% υπερφόρτωση 40°C [Hp]	50% υπερφόρτωση 50°C [Hp]
MR5	0004	3.9	4.6	4.3	2.7	3.2	4.1	5.4	3.0	2.0
	0006	6.1	6.8	6.7	3.9	4.5	5.9	7.8	5.0	3.0
	0009	9.0	9.0	9.9	6.1	6.7	9.2	12.2	7.5	5.0
	0011	11.0	10.5	12.1	9.0	8.9	13.5	18.0	10.0	7.5
MR6	0018	18.0	19.9	19.8	13.5	15.2	20.3	27.0	15.0	10.0
	0022	22.0	23.3	24.2	18.0	19.8	27.0	36.0	20.0	15.0
	0027	27.0	27.2	29.7	22.0	23.1	33.0	44.0	25.0	20.0
	0034	34.0	32.8	37.4	27.0	27.0	40.5	54.0	30.0	25.0
MR7	0041	41.0	45.3	45.1	34.0	38.4	51.0	68.0	40.0	30.0
	0052	52.0	53.8	57.2	41.0	44.9	61.5	82.0	50.0	40.0
	0062	62.0	62.2	68.2	52.0	53.2	78.0	104.0	60.0	50.0
MR8	0080	80.0	90.0	88.0	62.0	72.0	93.0	124.0	75.0	60.0
	0100	100.0	106.0	110.0	80.0	89.0	120.0	160.0	100.0	75.0
	0125	125.0	127.0	137.5	100.0	104.0	150.0	200.0	125.0	100.0
MR9	0144	144.0	156.0	158.4	125.0	140.0	187.5	250.0	150.0	125.0
	0208	208.0	212.0	228.8	170.0	177.0	255.0	340.0	200.0	150.0

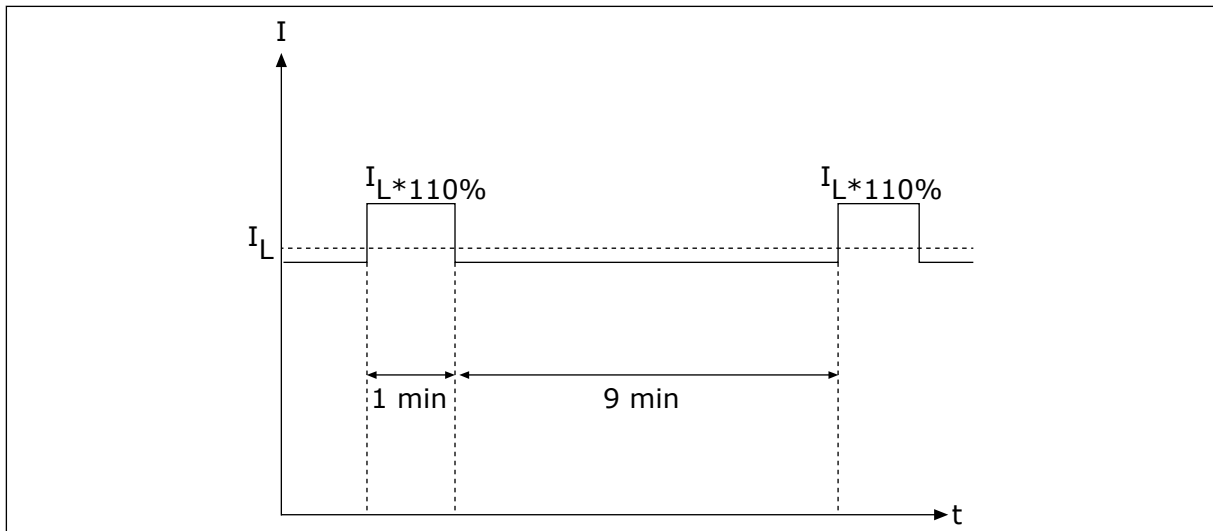
8.1.4 ΤΑΣΗ ΤΡΟΦΟΔΟΣΙΑΣ ΔΙΚΤΥΟΥ 525-690 V

Πίνακας 37: Οι ονομαστικές τιμές του Vacon® 100 σε τάση δικτύου 525-690 V, 50-60 Hz, 3~

Πλαίσιο	Τύπος ρυθμιστή στροφών	Δυνατότητα φορτίου							Ισχύς άξονα κινητήρα			
		Χαμηλή			Υψηλή			Μέγιστη ένταση ρεύματος I_s 2s	600 V		690 V	
		Συνεχές ρεύμα I_L [A]	Ρεύμα εισόδου I_{in} [A]	10% ρεύμα υπερφόρτωσης [A]	Συνεχές ρεύμα I_H [A]	Ρεύμα εισόδου I_{in} [A]	50% ρεύμα υπερφόρτωσης [A]		10% υπερφόρτωση 40°C [Hp]	50% υπερφόρτωση 50°C [Hp]	10% υπερφόρτωση 40°C [kW]	50% υπερφόρτωση 50°C [kW]
MR6	0007	7.5	9.1	8.3	5.5	6.8	8.3	11.0	5.0	3.0	5.5	4.0
	0010	10.0	11.7	11.0	7.5	9.0	11.3	15.0	7.5	5.0	7.5	5.5
	0013	13.5	15.5	14.9	10.0	11.6	15.0	20.0	10.0	7.5	11.0	7.5
	0018	18.0	19.9	19.8	13.5	15.2	20.3	27.0	15.0	10.0	15.0	11.0
	0022	22.0	23.3	24.2	18.0	19.8	27.0	36.0	20.0	15.0	18.5	15.0
	0027	27.0	27.2	29.7	22.0	23.1	33.0	44.0	25.0	20.0	22.0	18.5
	0034	34.0	32.8	37.4	27.0	27.0	40.5	54.0	30.0	25.0	30.0	22.0
MR7	0041	41.0	45.3	45.1	34.0	38.4	51.0	68.0	40.0	30.0	37.0	30.0
	0052	52.0	53.8	57.2	41.0	44.9	61.5	82.0	50.0	40.0	45.0	37.0
	0062	62.0	62.2	68.2	52.0	53.2	78.0	104.0	60.0	50.0	55.0	45.0
MR8	0080	80.0	90.0	88.0	62.0	72.0	93.0	124.0	75.0	60.0	75.0	55.0
	0100	100.0	106.0	110.0	80.0	89.0	120.0	160.0	100.0	75.0	90.0	75.0
	0125	125.0	127.0	137.5	100.0	104.0	150.0	200.0	125.0	100.0	110.0	90.0
MR9	0144	144.0	156.0	158.4	125.0	140.0	187.5	250.0	150.0	125.0	132.0	110.0
	0170	170.0	179.0	187.0	144.0	155.0	216.0	288.0	150.0	150.0	160.0	132.0
	0208	208.0	212.0	228.8	170.0	177.0	255.0	340.0	200.0	150.0	200.0	160.0

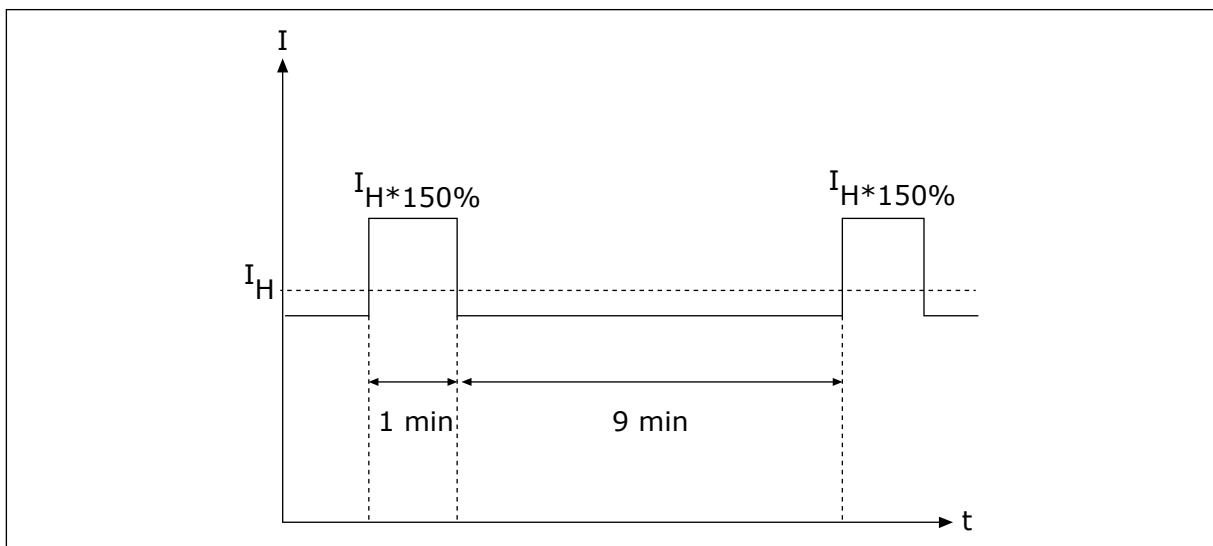
8.1.5 ΙΚΑΝΟΤΗΤΑ ΥΠΕΡΦΟΡΤΩΣΗΣ

Η χαμηλή υπερφόρτωση σημαίνει ότι το 110% του συνεχούς ρεύματος (I_L) είναι απαραίτητη για 1 λεπτό ανά 10 λεπτά, τα υπόλοιπα 9 λεπτά θα πρέπει να είναι περίπου 98% του I_L ή λιγότερο. Αυτό για να βεβαιωθείτε ότι το ρεύμα εξόδου δεν είναι μεγαλύτερο του I_L κατά τον κύκλο λειτουργίας.



Σχ. 46: Χαμηλή υπερφόρτωση

Η **υψηλή υπερφόρτωση** σημαίνει ότι το 150% του συνεχούς ρεύματος (I_H) είναι απαραίτητη για 1 λεπτό ανά 10 λεπτά, τα υπόλοιπα 9 λεπτά θα πρέπει να είναι περίπου 92% του I_H ή λιγότερο. Αυτό για να βεβαιωθείτε ότι το ρεύμα εξόδου δεν είναι μεγαλύτερο του I_H κατά τον κύκλο λειτουργίας.



Σχ. 47: Υψηλή υπερφόρτωση

Για περισσότερες πληροφορίες, συμβουλευθείτε το πρότυπο IEC61800-2 (IEC:1998).

8.1.6 ΟΝΟΜΑΣΤΙΚΕΣ ΤΙΜΕΣ ΑΝΤΙΣΤΑΤΗ ΠΕΔΗΣ

Βεβαιωθείτε ότι η αντίσταση είναι υψηλότερη από την προκαθορισμένη ελάχιστη αντίσταση. Η ικανότητα διαχείρισης ισχύος θα πρέπει να είναι επαρκής για την εφαρμογή.

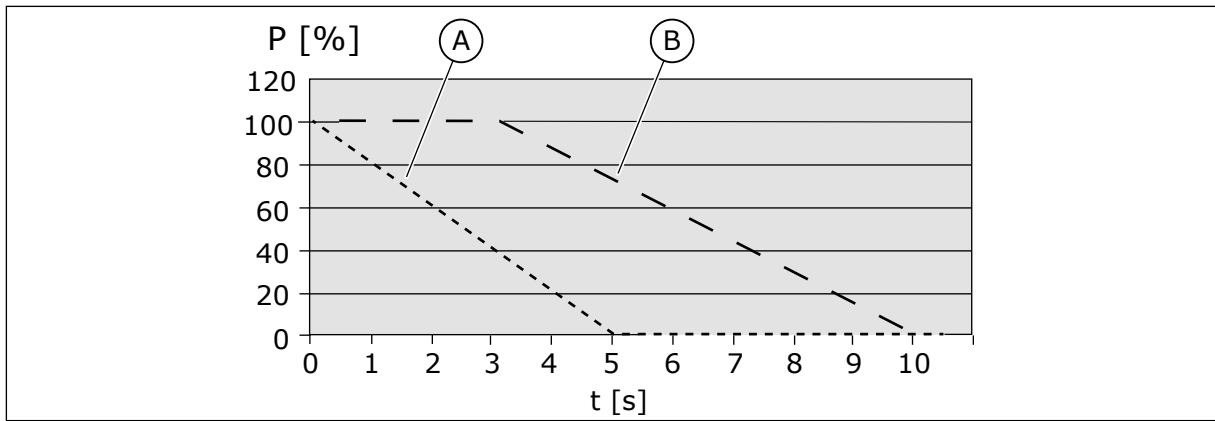
Πίνακας 38: Οι συνιστώμενοι τύποι αντιστάτη πέδης, τάση δικτύου 208-240 V και 380-500 V

Πλαίσιο	Κύκλος λειτουργίας	Τύπος αντιστάτη πέδης	Αντίσταση [Ω]
MR4	Ελαφρό φορτίο	BRR 0022 LD 5	63.0
	Υψηλό φορτίο	BRR 0022 HD 5	63.0
MR5	Ελαφρό φορτίο	BRR 0031 LD 5	41.0
	Υψηλό φορτίο	BRR 0031 HD 5	41.0
MR6	Ελαφρό φορτίο	BRR 0045 LD 5	21.0
	Υψηλό φορτίο	BRR 0045 HD 5	21.0
MR7	Ελαφρό φορτίο	BRR 0061 LD 5	14.0
	Υψηλό φορτίο	BRR 0061 HD 5	14.0
MR8	Ελαφρό φορτίο	BRR 0105 LD 5	6.5
	Υψηλό φορτίο	BRR 0105 HD 5	6.5
MR9	Ελαφρό φορτίο	BRR 0300 LD 5	3.3
	Υψηλό φορτίο	BRR 0300 HD 5	3.3

Πίνακας 39: Οι συνιστώμενοι τύποι αντιστάτη πέδης, τάση δικτύου 525-690 V

Πλαίσιο	Τύπος ρυθμιστή στροφών	Κύκλος λειτουργίας	Τύπος αντιστάτη πέδης	Αντίσταση [Ω]
MR5	0004-0011	Ελαφρό φορτίο	BRR 0013 LD 6	100
		Υψηλό φορτίο	BRR 0013 HD 6	100
MR6	0007-0013	Ελαφρό φορτίο	BRR 0013 LD 6	100
		Υψηλό φορτίο	BRR 0013 HD 6	100
	0018-0034	Ελαφρό φορτίο	BRR 0034 LD 6	30
		Υψηλό φορτίο	BRR 0034 HD 6	30
MR7	0041	Ελαφρό φορτίο	BRR 0034 LD 6	30
		Υψηλό φορτίο	BRR 0034 HD 6	30
	0052-0062	Ελαφρό φορτίο	BRR 0052 LD 6	18
		Υψηλό φορτίο	BRR 0052 HD 6	18
MR8	0080	Ελαφρό φορτίο	BRR 0052 LD 6	18
		Υψηλό φορτίο	BRR 0052 HD 6	18
	0100-0125	Ελαφρό φορτίο	BRR 0100 LD 6	9
		Υψηλό φορτίο	BRR 0100 HD 6	9
MR9	0144	Ελαφρό φορτίο	BRR 0100 LD 6	9
		Υψηλό φορτίο	BRR 0100 HD 6	9
	0170-0208	Ελαφρό φορτίο	BRR 0208 LD 6	7
		Υψηλό φορτίο	BRR 0208 HD 6	7

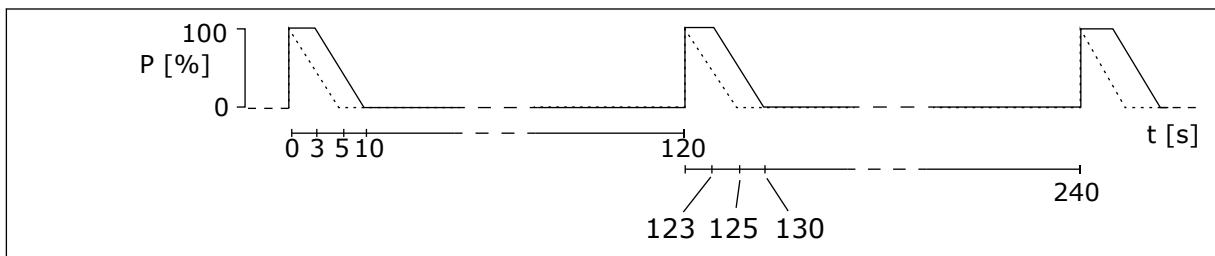
- Ο κύκλος ελαφρού φορτίου είναι για κυκλική χρήση του αντιστάτη πέδης (1 παλμός LD σε περίοδο 120 δευτερολέπτων). Ο αντιστάτης ελαφρού φορτίου είναι υπολογισμένος για φάση ανόδου 5 δευτερολέπτων από πλήρη ισχύ σε 0.
- Ο κύκλος υψηλού φορτίου είναι για κυκλική χρήση του αντιστάτη πέδης (1 παλμός HD σε περίοδο 120 δευτερολέπτων). Ο αντιστάτης υψηλού φορτίου είναι υπολογισμένος για πέδησης πλήρους ισχύος 3 δευτερολέπτων με φάση μεταβολής 7 δευτερολέπτων μέχρι το 0.



Σχ. 48: Οι παλμοί LD και HD, P = ισχύς πέδησης

A. Χαμηλό φορτίο (LD)

B. Υψηλό φορτίο (HD)



Σχ. 49: Οι κύκλοι λειτουργίας των παλμών LD και HD

Πίνακας 40: Η ελάχιστη αντίσταση και η ισχύς πέδησης, τάση δικτύου 208-240 V

Πλαίσιο	Η ελάχιστη αντίσταση πέδης [Ω]	Ισχύς πέδης* @405 VDC [kW]
MR4	30.0	2.6
MR5	20.0	3.9
MR6	10.0	7.8
MR7	5.5	11.7
MR8	3.0	25.2
MR9	1.4	49.7

* = Όταν χρησιμοποιείτε τους συνιστώμενους τύπους αντίστασης.

Πίνακας **41**: Η ελάχιστη αντίσταση και η ισχύς πέδησης, τάση δικτύου **380-500 V**

Πλαίσιο	Η ελάχιστη αντίσταση πέδης [Ω]	Ισχύς πέδης* @845 VDC [kW]
MR4	63.0	11.3
MR5	41.0	17.0
MR6	21.0	34.0
MR7	14.0	51.0
MR8	6.5	109.9
MR9	3.3	216.4

* = Όταν χρησιμοποιείτε τους συνιστώμενους τύπους αντίστασης.

Πίνακας **42**: Η ελάχιστη αντίσταση και η ισχύς πέδησης, τάση δικτύου **525-600 V**

Πλαίσιο	Η ελάχιστη αντίσταση πέδης [Ω]	Ισχύς πέδης* @1014 VDC [kW]
MR5	100	7.5
MR6	30	22.4
MR7	18	44.8
MR8	9	93.3
MR9	7	145

* = Όταν χρησιμοποιείτε τους συνιστώμενους τύπους αντίστασης.

Πίνακας **43**: Η ελάχιστη αντίσταση και η ισχύς πέδησης, τάση δικτύου **525-690 V**

Πλαίσιο	Η ελάχιστη αντίσταση πέδης [Ω]	Ισχύς πέδης* @1166 VDC [kW]
MR6	30	30
MR7	18	55
MR8	9	110
MR9	7	193

* = Όταν χρησιμοποιείτε τους συνιστώμενους τύπους αντίστασης.

8.2 VACON® 100 - ΤΕΧΝΙΚΑ ΣΤΟΙΧΕΙΑ

Πίνακας 44: Τα τεχνικά στοιχεία του ρυθμιστή στροφών **Vacon® 100 AC**

Τεχνικό στοιχείο ή λειτουργία	Τεχνικά στοιχεία	
Σύνδεση τροφοδοσίας ρεύματος	Τάση εισόδου U_{in}	208-240 V, 380-500 V, 525-600 V, 525-690 V, -10%...+10%
	Συχνότητα εισόδου	50-60 Hz, -5...+10%
	Σύνδεση σε κύρια τροφοδοσία ρεύματος	Μία φορά ανά λεπτό ή λιγότερο
	Καθυστέρηση εκκίνησης	6 s (MR4 έως MR6), 8 s (MR7 έως MR9)
	Παροχή ρεύματος	<ul style="list-style-type: none"> • Τύποι ρεύματος δικτύου: TN, TT και IT • Ρεύμα βραχυκύκλωσης: η μέγιστη ένταση ρεύματος βραχυκύκλωσης πρέπει να είναι < 100 kA.
Σύνδεση κινητήρα	Τάση εξόδου	0- U_{in}
	Συνεχές ρεύμα εξόδου	IL: Θερμοκρασία περιβάλλοντος μέγ. +40 °C υπερφόρτωση 1,1 x IL (1 λεπ./10 λεπ.) IH: Θερμοκρασία περιβάλλοντος μέγ. +50 °C υπερφόρτωση 1,5 x IH (1 λεπ./10 λεπ.) IH σε ρυθμιστές στροφών 600/690 V: Θερμοκρασία περιβάλλοντος μέγ. +40 °C υπερφόρτωση 1,5 x IH (1 λεπ./10 λεπ.)
	Συχνότητα εξόδου	0-320 Hz (τυπική)
	Ανάλυση συχνότητας	0,01 Hz

Πίνακας 44: Τα τεχνικά στοιχεία του ρυθμιστή στροφών **Vacon® 100 AC**

Τεχνικό στοιχείο ή λειτουργία	Τεχνικά στοιχεία
Χαρακτηριστικά ελέγχου	<p>Συχνότητα μεταγωγής (βλ. παράμετρο P3.1.2.3)</p> <p>200-500 V</p> <ul style="list-style-type: none"> • MR4-MR6: <ul style="list-style-type: none"> • 1,5-10 kHz • Προεπιλογή: 6 kHz (εκτός από 0012 2, 0031 2, 0062 2, 0012 5, 0031 5 και 0061 5: 4 kHz) • MR7-MR9: <ul style="list-style-type: none"> • 1,5-6 kHz • Προεπιλογή: MR7: 4 kHz, MR8: 3 kHz, MR9: 2 kHz <p>600-690 V</p> <ul style="list-style-type: none"> • MR5-MR9: <ul style="list-style-type: none"> • 1,5-6 kHz • Προεπιλογή: 2 kHz • Για προϊόν το οποίο είναι διαμορφωμένο για εγκατάσταση C4 σε δίκτυο IT, η μέγιστη συχνότητα μεταγωγής περιορίζεται στην προεπιλεγμένη τιμή 2kHz. <p>Αυτόματη υποβάθμιση συχνότητας μεταγωγής σε περίπτωση υπερφόρτωσης.</p>
	<p>Συχνότητα αναφοράς:</p> <ul style="list-style-type: none"> • Αναλογική είσοδος • Αναφορά πίνακα <p>Ανάλυση 0,1% (10-bit), ακρίβεια ±1% Ανάλυση 0,01 Hz</p>
	<p>Σημείο εξασθένησης πεδίου</p> <p>8-320 Hz</p>
	<p>Χρόνος επιτάχυνσης</p> <p>0,1-3000 s</p>
	<p>Χρόνος επιβράδυνσης</p> <p>0,1-3000 s</p>

Πίνακας 44: Τα τεχνικά στοιχεία του ρυθμιστή στροφών **Vacon® 100 AC**

Τεχνικό στοιχείο ή λειτουργία	Τεχνικά στοιχεία
Συνθήκες περιβάλλοντος	Θερμοκρασία περιβάλλοντος λειτουργίας IL ρεύμα: -10°C (χωρίς πάγο)...+40 °C IH ρεύμα: -10°C (χωρίς πάγο)...+50 °C Μέγιστη θερμοκρασία λειτουργίας: +50 °C
	Θερμοκρασία αποθήκευσης -40 °C...+70 °C
	Σχετική υγρασία 0-95% RH, χωρίς συμπύκνωση, χωρίς διάβρωση
	Ποιότητα αέρα: <ul style="list-style-type: none"> • ατμοί χημικών ενώσεων • μηχανικά σωματίδια Δοκιμή κατά IEC 60068-2-60 Δοκιμή Ke: Δοκιμή διάβρωσης ρέοντος μικτού αερίου, μέθοδος 1 (H ₂ S [υδρόθειο] και SO ₂ [διοξειδίο του θείου]) Σχεδιασμένο κατά <ul style="list-style-type: none"> • IEC 60721-3-3, μονάδα σε λειτουργία, κλάση 3C3 (IP21/UL τύπος 1 μοντέλα 3C2) • IEC 60721-3-3, μονάδα σε λειτουργία, κλάση 3S2
	Υψόμετρο 100% ονομαστική τιμή ρεύματος (χωρίς υποβάθμιση) έως τα 1000 m 1% υποβάθμιση σε κάθε 100m επιπλέον των 1000 m Μέγιστα υψόμετρα: <ul style="list-style-type: none"> • 208-240 V: 4000 m (συστήματα TN και IT) • 380-500 V: 4000 m (συστήματα TN και IT) • 380-500 V: 2000 m (δίκτυο με γωνιακή γείωση) • 525-690 V: 2000 m (συστήματα TN και IT, χωρίς γωνιακή γείωση) Τάση για εξόδους ρελέ: <ul style="list-style-type: none"> • Μέχρι 3000 m: Επιτρέπεται μέχρι 240 V • 3000-4000 m: Επιτρέπεται μέχρι 120 V Η γωνιακή γείωση επιτρέπεται για τους ρυθμιστές στροφών MR4-MR6 (τάση δικτύου 208-230 V) μέχρι 2000 m (βλ. κεφάλαιο 5.7 Εγκατάσταση σε δίκτυο με γωνιακή γείωση).

Πίνακας 44: Τα τεχνικά στοιχεία του ρυθμιστή στροφών **Vacon® 100 AC**

Τεχνικό στοιχείο ή λειτουργία	Τεχνικά στοιχεία	
Συνθήκες περιβάλλοντος	Δονήσεις: <ul style="list-style-type: none"> • EN 61800-5-1 • EN 60068-2-6 	5-150 Hz Πλάτος μετατόπισης 1 mm (αιχμής) σε 5-15,8 Hz (MR4-MR9) Πλάτος μέγιστης επιτάχυνσης 1 G σε 15,8-150 Hz (MR4-MR9)
	Κρούσεις: <ul style="list-style-type: none"> • EN 60068-2-27 	Δοκιμή UPS αντοχής σε πώση (για τα ισχύοντα βάρη UPS) Αποθήκευση και αποστολή: μέγιστη 15 G, 11 ms (σε συσκευασία)
	Κατηγορία προστασίας	IP21/UL τύπου 1: τυπικό σε ολόκληρη τη σειρά kW/HP IP54/UL τύπου 12: επιλογή ΕΠΙΣΗΜΑΝΣΗ! Για IP54/τύπος 12, απαιτείται αντάπτορας πίνακα ελέγχου.
ΗΜΣ (στις προεπιλεγμένες ρυθμίσεις)	Ατρωσία	Πληροί το EN 61800-3 (2004), 1ο και 2ο περιβάλλον
	Εκπομπές	<ul style="list-style-type: none"> • 200-500 V: EN 61800-3 (2004), κατηγορία C2. • 600-690 V: EN 61800-3 (2004), κατηγορία C3. • Όλες οι περιπτώσεις: Το προϊόν έχει δυνατότητα διαμόρφωσης στην κατηγορία C4 για εγκατάσταση σε δίκτυα IT. Ο ρυθμιστής στροφών μπορεί να τροποποιηθεί για ρεύμα τύπου IT. Ανατρέξτε στο κεφάλαιο 7.6 Εγκατάσταση σε σύστημα IT. Ο ρυθμιστής στροφών IP00 / UL ανοικτού τύπου διαθέτει εξ ορισμού την κατηγορία C4.
Στάθμη θορύβου	Μέση στάθμη θορύβου (ελάχ-μέγ) στάθμη ηχοπίεσης σε dB(A)	Η ηχοπίεση εξαρτάται από την ταχύτητα του ανεμιστήρα ψύξης, η οποία ελέγχεται σύμφωνα με τη θερμοκρασία του ρυθμιστή στροφών. MR4: 45-56 MR5: 57-65 MR6: 63-72 MR7: 43-73 MR8: 58-73 MR9: 54-75
Πρότυπα ασφαλείας και υπολογισμοί		EN 61800-5-1 (2007), CE, cUL (Δείτε την πινακίδα ονόματος του ρυθμιστή στροφών για περισσότερες εγκρίσεις.)

Πίνακας 44: Τα τεχνικά στοιχεία του ρυθμιστή στροφών **Vacon® 100 AC**

Τεχνικό στοιχείο ή λειτουργία		Τεχνικά στοιχεία
Προστασίες	Όριο απόξευξης υπέρτασης	Τάση τροφοδοσίας δικτύου 240 V: 456 VDC Τάση τροφοδοσίας δικτύου 500 V: 911 VDC Τάση τροφοδοσίας δικτύου 600 V: 1094 VDC Τάση τροφοδοσίας δικτύου 690 V: 1258 VDC
	Όριο απόξευξης υπότασης	Εξαρτάται από την τάση δικτύου (0,8775 x τάση δικτύου): Τάση τροφοδοσίας δικτύου 240 V: όριο απόξευξης 211 VDC Τάση τροφοδοσίας δικτύου 400 V: όριο απόξευξης 351 VDC Τάση τροφοδοσίας δικτύου 500 V: όριο απόξευξης 438 VDC Τάση τροφοδοσίας δικτύου 525 V: όριο απόξευξης 461 VDC Τάση τροφοδοσίας δικτύου 600 V: όριο απόξευξης 527 VDC Τάση τροφοδοσίας δικτύου 690 V: όριο απόξευξης 606 VDC
	Προστασία από σφάλμα γείωσης	Ναι
	Επιτήρηση ρεύματος	Ναι
	Επίβλεψη φάσης κινητήρα	Ναι
	Προστασία υπερέντασης	Ναι
	Προστασία υπερθέρμανσης μονάδας	Ναι
	Προστασία υπερφόρτωσης κινητήρα	Ναι. * Η προστασία υπερφόρτωσης κινητήρα ενεργοποιείται στο 110% του ρεύματος πλήρους φορτίου.
	Προστασία ακινητοποίησης κινητήρα	Ναι
	Προστασία μειωμένου φορτίου κινητήρα	Ναι
Προστασία βραχυκυκλώματος σε τάσεις αναφοράς +24 V και +10 V	Ναι	

* = Για τη θερμική μνήμη του κινητήρα και τη λειτουργία κράτησης μνήμης για συμμόρφωση με τις απαιτήσεις του UL 61800-5-1, θα πρέπει να χρησιμοποιήσετε την έκδοση λογισμικού συστήματος FW0072V007 ή νεότερη έκδοση. Εάν χρησιμοποιείτε παλιότερη έκδοση λογισμικού συστήματος, θα πρέπει να τοποθετήσετε προστασία υπέρβασης θερμοκρασίας κινητήρα για συμμόρφωση με τις απαιτήσεις UL.

9 ΤΕΧΝΙΚΑ ΣΤΟΙΧΕΙΑ, VACON® 100 FLOW

9.1 ΟΝΟΜΑΣΤΙΚΕΣ ΤΙΜΕΣ ΙΣΧΥΟΣ ΡΥΘΜΙΣΤΗ ΣΤΡΟΦΩΝ AC

9.1.1 ΤΑΣΗ ΤΡΟΦΟΔΟΣΙΑΣ ΔΙΚΤΥΟΥ 208-240 V

Πίνακας 45: Οι ονομαστικές τιμές του **Vacon® 100 FLOW** σε τάση δικτύου **208-240 V, 50-60 Hz, 3~**

Πλαίσιο	Τύπος ρυθμιστή στροφών	Δυνατότητα φορτίου *				Ισχύς άξονα κινητήρα	
		Συνεχές ρεύμα I _L [A]	Ρεύμα εισόδου I _{in} [A]	10% ρεύμα υπερφόρτωσης [A]	Μέγιστη ένταση ρεύματος I _S 2s	ρεύμα δικτύου 230 V	ρεύμα δικτύου 230 V
						10% υπερφόρτωση 40°C [kW]	10% υπερφόρτωση 40°C [hp]
MR4	0003	3.7	3.2	4.1	5.2	0.55	0.75
	0004	4.8	4.2	5.3	7.4	0.75	1.0
	0007	6.6	6.0	7.3	9.6	1.1	1.5
	0008	8.0	7.2	8.8	13.2	1.5	2.0
	0011	11.0	9.7	12.1	16.0	2.2	3.0
	0012	12.5	10.9	13.8	19.6	3.0	4.0
MR5	0018	18.0	16.1	19.8	25.0	4.0	5.0
	0024	24.0	21.7	26.4	36.0	5.5	7.5
	0031	31.0	27.7	34.1	46.0	7.5	10.0
MR6	0048	48.0	43.8	52.8	62.0	11.0	15.0
	0062	62.0	57.0	68.2	96.0	15.0	20.0
MR7	0075	75.0	69.0	82.5	124.0	18.5	25.0
	0088	88.0	82.1	96.8	150.0	22.0	30.0
	0105	105.0	99.0	115.5	176.0	30.0	40.0
MR8	0140	143.0	135.1	154.0	210.0	37.0	50.0
	0170	170.0	162.0	187.0	280.0	45.0	60.0
	0205	208.0	200.0	225.5	340.0	55.0	75.0

Πίνακας 45: Οι ονομαστικές τιμές του **Vacon® 100 FLOW** σε τάση δικτύου **208-240 V, 50-60 Hz, 3~**

Πλαίσιο	Τύπος ρυθμιστή στροφών	Δυνατότητα φορτίου *				Ισχύς άξονα κινητήρα	
		Συνεχές ρεύμα I _L [A]	Ρεύμα εισόδου I _{in} [A]	10% ρεύμα υπερφόρτωσης [A]	Μέγιστη ένταση ρεύματος I _S 2s	ρεύμα δικτύου 230 V	ρεύμα δικτύου 230 V
						10% υπερφόρτωση 40°C [kW]	10% υπερφόρτωση 40°C [hp]
MR9	0261	261.0	253.0	287.1	410.0	75.0	100.0
	0310	310.0	301.0	341.0	502.0	90.0	125.0

* = Ανατρέξτε στο κεφάλαιο 9.1.5 Ικανότητα υπερφόρτωσης.



ΕΠΙΣΗΜΑΝΣΗ!

Τα ρεύματα σε δεδομένες θερμοκρασίες περιβάλλοντος (στο κεφάλαιο 9.2 *Vacon® 100 FLOW* - τεχνικά στοιχεία) επιτυγχάνονται μόνο όταν η συχνότητα μεταγωγής είναι μικρότερη ή ίση από την προεπιλεγμένη εργοστασιακή.

Εάν η διεργασία σας περιλαμβάνει κυκλικό φορτίο, για παράδειγμα εάν υπάρχουν ανυψωτικές διατάξεις ή βίντσια, μιλήστε με τον κατασκευαστή για να σας δώσει πληροφορίες διαστασιολόγησης.

9.1.2 ΤΑΣΗ ΤΡΟΦΟΔΟΣΙΑΣ ΔΙΚΤΥΟΥ 380-500 V

Πίνακας 46: Οι ονομαστικές τιμές του **Vacon® 100 FLOW** σε τάση δικτύου **380-500 V, 50-60 Hz, 3~**

Πλαίσιο	Τύπος ρυθμιστή στροφών	Δυνατότητα φορτίου *				Ισχύς άξονα κινητήρα	
		Συνεχές ρεύμα I _L [A]	Ρεύμα εισόδου I _{in} [A]	10% ρεύμα υπερφόρτωσης [A]	Μέγιστη ένταση ρεύματος I _S 2s	ρεύμα δικτύου 400 V	ρεύμα δικτύου 480 V
						10% υπερφόρτωση 40°C [kW]	10% υπερφόρτωση 40°C [hp]
MR4	0003	3.4	3.4	3.7	5.2	1.1	1.5
	0004	4.8	4.6	5.3	6.8	1.5	2.0
	0005	5.6	5.4	6.2	8.6	2.2	3.0
	0008	8.0	8.1	8.8	11.2	3.0	4.0
	0009	9.6	9.3	10.6	16.0	4.0	5.0
	0012	12.0	11.3	13.2	19.2	5.5	7.5
MR5	0016	16.0	15.4	17.6	24.0	7.5	10.0
	0023	23.0	21.3	25.3	32.0	11.0	15.0
	0031	31.0	28.4	34.1	46.0	15.0	20.0
MR6	0038	38.0	36.7	41.8	62.0	18.5	25.0
	0046	46.0	43.6	50.6	76.0	22.0	30.0
	0061	61.0	58.2	67.1	92.0	30.0	40.0
MR7	0072	72.0	67.5	79.2	122.0	37.0	50.0
	0087	87.0	85.3	95.7	144.0	45.0	60.0
	0105	105.0	100.6	115.5	174.0	55.0	75.0
MR8	0140	140.0	139.4	154.0	210.0	75.0	100.0
	0170	170.0	166.5	187.0	280.0	90.0	125.0
	0205	205.0	199.6	225.5	340.0	110.0	150.0
MR9	0261	261.0	258.0	287.1	410.0	132.0	200.0
	0310	310.0	303.0	341.0	502.0	160.0	250.0

* = Ανατρέξτε στο κεφάλαιο 9.1.5 Ικανότητα υπερφόρτωσης.

**ΕΠΙΣΗΜΑΝΣΗ!**

Τα ρεύματα σε δεδομένες θερμοκρασίες περιβάλλοντος (στο κεφάλαιο 9.2 *Vacon® 100 FLOW* - τεχνικά στοιχεία) επιτυγχάνονται μόνο όταν η συχνότητα μεταγωγής είναι μικρότερη ή ίση από την προεπιλεγμένη εργοστασιακή.

Εάν η διεργασία σας περιλαμβάνει κυκλικό φορτίο, για παράδειγμα εάν υπάρχουν ανυψωτικές διατάξεις ή βίντσια, μιλήστε με τον κατασκευαστή για να σας δώσει πληροφορίες διαστασιολόγησης.

9.1.3 ΤΑΣΗ ΤΡΟΦΟΔΟΣΙΑΣ ΔΙΚΤΥΟΥ 525-600 V

Πίνακας 47: Οι ονομαστικές τιμές του *Vacon® 100 FLOW* σε τάση δικτύου **525-600 V, 50-60 Hz, 3~**

Πλαίσιο	Τύπος ρυθμιστή στροφών	Δυνατότητα φορτίου				Ισχύς άξονα κινητήρα
		Συνεχές ρεύμα I_L [A]	Ρεύμα εισόδου I_{in} [A]	10% ρεύμα υπερφόρτωσης [A]	Μέγ. συνεχές ρεύμα I_S 2s	600 V 10% υπερφόρτωση 40°C [Hp]
MR5	0004	3.9	4.6	4.3	5.4	3.0
	0006	6.1	6.8	6.7	7.8	5.0
	0009	9.0	9.0	9.9	12.2	7.5
	0011	11.0	10.5	12.1	18.0	10.0
MR6	0018	18.0	19.9	19.8	27.0	15.0
	0022	22.0	23.3	24.2	36.0	20.0
	0027	27.0	27.2	29.7	44.0	25.0
	0034	34.0	32.8	37.4	54.0	30.0
MR7	0041	41.0	45.3	45.1	68.0	40.0
	0052	52.0	53.8	57.2	82.0	50.0
	0062	62.0	62.2	68.2	104.0	60.0
MR8	0080	80.0	90.0	88.0	124.0	75.0
	0100	100.0	106.0	110.0	160.0	100.0
	0125	125.0	127.0	137.5	200.0	125.0
MR9	0144	144.0	156.0	158.4	250.0	150.0
	0208	208.0	212.0	228.8	340.0	200.0

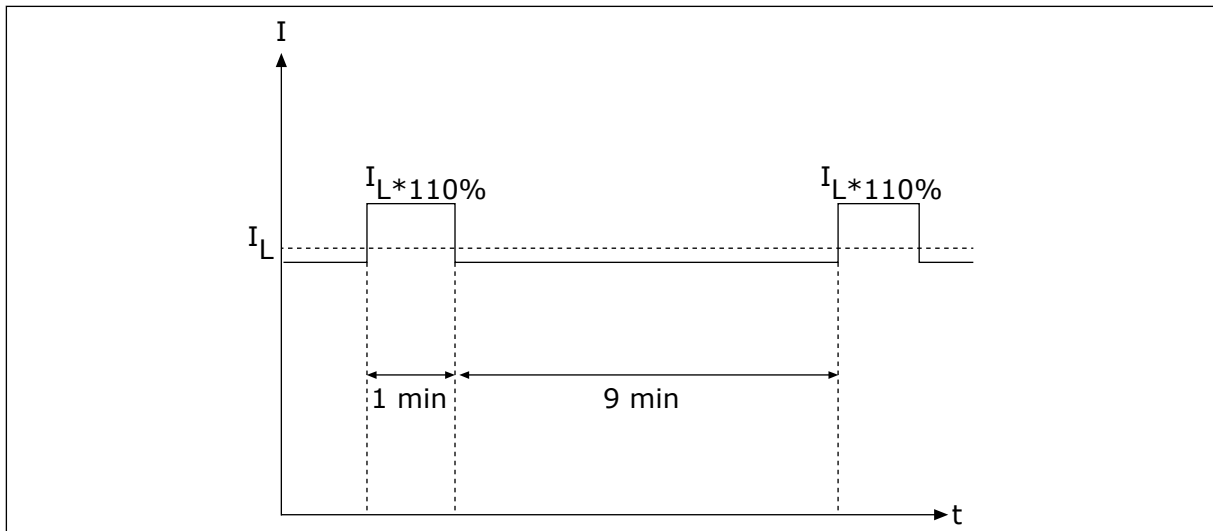
9.1.4 ΤΑΣΗ ΤΡΟΦΟΔΟΣΙΑΣ ΔΙΚΤΥΟΥ 525-690 V

Πίνακας 48: Οι ονομαστικές τιμές του **Vacon® 100 FLOW** σε τάση δικτύου **525-690 V, 50-60 Hz, 3~**

Πλαίσιο	Τύπος ρυθμιστή στροφών	Δυνατότητα φορτίου				Ισχύς άξονα κινητήρα	
		Συνεχές ρεύμα I_L [A]	Ρεύμα εισόδου I_{in} [A]	10% ρεύμα υπερφόρτωσης [A]	Μέγ. συνεχές ρεύμα I_S 2s	600 V	690 V
						10% υπερφόρτωση 40°C [Hp]	10% υπερφόρτωση 40°C [kW]
MR6	0007	7.5	6.8	8.3	11.0	5.0	5.5
	0010	10.0	9.0	11.0	15.0	7.5	7.5
	0013	13.5	11.6	14.9	20.0	10.0	11.0
	0018	18.0	15.2	19.8	27.0	15.0	15.0
	0022	22.0	19.8	24.2	36.0	20.0	18.5
	0027	27.0	23.1	29.7	44.0	25.0	22.0
	0034	34.0	27.0	37.4	54.0	30.0	30.0
MR7	0041	41.0	38.4	45.1	68.0	40.0	37.0
	0052	52.0	44.9	57.2	82.0	50.0	45.0
	0062	62.0	53.2	68.2	104.0	60.0	55.0
MR8	0080	80.0	72.0	88.0	124.0	75.0	75.0
	0100	100.0	89.0	110.0	160.0	100.0	90.0
	0125	125.0	104.0	137.5	200.0	125.0	110.0
MR9	0144	144.0	140.0	158.4	250.0	150.0	132.0
	0170	170.0	155.0	187.0	288.0	150.0	160.0
	0208	208.0	177.0	228.8	340.0	200.0	200.0

9.1.5 ΙΚΑΝΟΤΗΤΑ ΥΠΕΡΦΟΡΤΩΣΗΣ

Η **χαμηλή υπερφόρτωση** σημαίνει ότι το 110% του συνεχούς ρεύματος (I_L) απαιτείται για 1 λεπτό ανά 10 λεπτά, τα υπόλοιπα 9 λεπτά θα πρέπει να είναι περίπου 98% του I_L ή λιγότερο. Αυτό για να βεβαιωθείτε ότι το ρεύμα εξόδου δεν είναι μεγαλύτερο του I_L κατά τον κύκλο λειτουργίας.



Σχ. 50: Χαμηλή υπερφόρτωση στο Vacon® 100 FLOW

Για περισσότερες πληροφορίες, συμβουλευθείτε το πρότυπο IEC61800-2 (IEC:1998).

9.2 VACON® 100 FLOW - ΤΕΧΝΙΚΑ ΣΤΟΙΧΕΙΑ

Πίνακας 49: Τα τεχνικά στοιχεία του ρυθμιστή στροφών **Vacon® 100 AC FLOW**

Τεχνικό στοιχείο ή λειτουργία		Τεχνικά στοιχεία
Σύνδεση τροφοδοσίας ρεύματος	Τάση εισόδου U_{in}	208-240 V, 380-500 V, 525-600 V, 525-690 V, -10%...+10%
	Συχνότητα εισόδου	50-60 Hz, -5...+10%
	Σύνδεση σε κύρια τροφοδοσία ρεύματος	Μία φορά ανά λεπτό ή λιγότερο
	Καθυστέρηση εκκίνησης	6 s (MR4 έως MR6), 8 s (MR7 έως MR9)
	Παροχή ρεύματος	<ul style="list-style-type: none"> • Τύποι ρεύματος δικτύου: TN, TT και IT • Ρεύμα βραχυκύκλωσης: η μέγιστη ένταση ρεύματος βραχυκύκλωσης πρέπει να είναι < 100 kA.
Σύνδεση κινητήρα	Τάση εξόδου	0- U_{in}
	Συνεχές ρεύμα εξόδου	IL: Θερμοκρασία περιβάλλοντος μέγ. +40 °C υπερφόρτωση 1,1 x IL (1 λεπ./10 λεπ.)
	Συχνότητα εξόδου	0-320 Hz (τυπική)
	Ανάλυση συχνότητας	0,01 Hz

Πίνακας 49: Τα τεχνικά στοιχεία του ρυθμιστή στροφών **Vacon® 100 AC FLOW**

Τεχνικό στοιχείο ή λειτουργία		Τεχνικά στοιχεία
Χαρακτηριστικά ελέγχου	Συχνότητα μεταγωγής (βλ. παράμετρο P3.1.2.3)	<p>200-500 V</p> <ul style="list-style-type: none"> MR4-MR6: <ul style="list-style-type: none"> 1,5-10 kHz Προεπιλογή: 6 kHz (εκτός από 0012 2, 0031 2, 0062 2, 0012 5, 0031 5 και 0061 5: 4 kHz) MR7-MR9: <ul style="list-style-type: none"> 1,5-6 kHz Προεπιλογή: MR7: 4 kHz, MR8: 3 kHz, MR9: 2 kHz <p>600-690 V</p> <ul style="list-style-type: none"> MR5-MR9: <ul style="list-style-type: none"> 1,5-6 kHz Προεπιλογή: 2 kHz Για προϊόν το οποίο είναι διαμορφωμένο για εγκατάσταση C4 σε δίκτυο IT, η μέγιστη συχνότητα μεταγωγής περιορίζεται στην προεπιλεγμένη τιμή 2kHz. <p>Αυτόματη υποβάθμιση συχνότητας μεταγωγής σε περίπτωση υπερφόρτωσης.</p>
	Συχνότητα αναφοράς:	Ανάλυση 0,1% (10-bit), ακρίβεια ±1% Ανάλυση 0,01 Hz
	<ul style="list-style-type: none"> Αναλογική είσοδος Αναφορά πίνακα 	
	Σημείο εξασθένησης πεδίου	8-320 Hz
	Χρόνος επιτάχυνσης	0,1-3000 s
Χρόνος επιβράδυνσης	0,1-3000 s	

Πίνακας 49: Τα τεχνικά στοιχεία του ρυθμιστή στροφών **Vacon® 100 AC FLOW**

Τεχνικό στοιχείο ή λειτουργία		Τεχνικά στοιχεία
Συνθήκες περιβάλλοντος	Θερμοκρασία περιβάλλοντος λειτουργίας	IL ρεύμα: -10°C (χωρίς πάγο)...+40 °C Μέχρι 50 °C με υποβάθμιση ισχύος (1,5%/1°C)
	Θερμοκρασία αποθήκευσης	-40 °C...+70 °C
	Σχετική υγρασία	0-95% RH, χωρίς συμπύκνωση, χωρίς διάβρωση
	Ποιότητα αέρα: <ul style="list-style-type: none"> • ατμοί χημικών ενώσεων • μηχανικά σωματίδια 	Δοκιμή κατά IEC 60068-2-60 Δοκιμή Ke: Δοκιμή διάβρωσης ρέοντος μικτού αερίου, μέθοδος 1 (H ₂ S [υδροθειο] και SO ₂ [διοξειδίο του θείου]) Σχεδιασμένο κατά: <ul style="list-style-type: none"> • IEC 60721-3-3, μονάδα σε λειτουργία, κλάση 3C3 (IP21/UL τύπος 1 μοντέλα 3C2) • IEC 60721-3-3, μονάδα σε λειτουργία, κλάση 3S2
Υψόμετρο	100% ονομαστική τιμή ρεύματος (χωρίς υποβάθμιση) έως τα 1000 m 1% υποβάθμιση σε κάθε 100m επιπλέον των 1000 m Μέγιστα υψόμετρα: <ul style="list-style-type: none"> • 208-240 V: 4000 m (συστήματα TN και IT) • 380-500 V: 4000 m (συστήματα TN και IT) • 380-500 V: 2000 m (δίκτυο με γωνιακή γείωση) • 525-690 V: 2000 m (συστήματα TN και IT, χωρίς γωνιακή γείωση) Τάση για εξόδους ρελέ: <ul style="list-style-type: none"> • Μέχρι 3000 m: Επιτρέπεται μέχρι 240 V • 3000 m-4000 m: Επιτρέπεται μέχρι 120 V Η γωνιακή γείωση επιτρέπεται για τους ρυθμιστές στροφών MR4-MR6 (τάση δικτύου 208-230 V) μέχρι 2000 m (βλ. κεφάλαιο 5.7 Εγκατάσταση σε δίκτυο με γωνιακή γείωση)	

Πίνακας 49: Τα τεχνικά στοιχεία του ρυθμιστή στροφών **Vacon® 100 AC FLOW**

Τεχνικό στοιχείο ή λειτουργία	Τεχνικά στοιχεία	
Συνθήκες περιβάλλοντος	Δονήσεις: <ul style="list-style-type: none"> • EN 61800-5-1 • EN 60068-2-6 	5-150 Hz Πλάτος μετατόπισης 1 mm (αιχμής) σε 5-15,8 Hz (MR4-MR9) Πλάτος μέγιστης επιτάχυνσης 1 G σε 15,8-150 Hz (MR4-MR9)
	Κρούσεις: <ul style="list-style-type: none"> • EN 60068-2-27 	Δοκιμή UPS αντοχής σε πώση (για τα ισχύοντα βάρη UPS) Αποθήκευση και αποστολή: μέγιστη 15 G, 11 ms (σε συσκευασία)
	Κατηγορία προστασίας	IP21/UL τύπου 1: τυπικό σε ολόκληρη τη σειρά kW/HP IP54/UL τύπου 12: επιλογή ΕΠΙΣΗΜΑΝΣΗ! Για IP54/τύπος 12, απαιτείται αντάπτορας πίνακα ελέγχου.
ΗΜΣ (στις προεπιλεγμένες ρυθμίσεις)	Ατρωσία	Πληροί το EN 61800-3 (2004), 1ο και 2ο περιβάλλον
	Εκπομπές	<ul style="list-style-type: none"> • 200-500 V: EN 61800-3 (2004), κατηγορία C2. • 600-690 V: EN 61800-3 (2004), κατηγορία C3. • Όλες οι περιπτώσεις: Το προϊόν έχει δυνατότητα διαμόρφωσης στην κατηγορία C4 για εγκατάσταση σε δίκτυα IT. Ο ρυθμιστής στροφών μπορεί να τροποποιηθεί για ρεύμα τύπου IT. Ανατρέξτε στο κεφάλαιο 7.6 Εγκατάσταση σε σύστημα IT. Ο ρυθμιστής στροφών IP00 / UL ανοικτού τύπου διαθέτει εξ ορισμού την κατηγορία C4.
Στάθμη θορύβου	Μέση στάθμη θορύβου (ελάχ-μέγ) στάθμη ηχοπίεσης σε dB(A)	Η ηχοπίεση εξαρτάται από την ταχύτητα του ανεμιστήρα ψύξης, η οποία ελέγχεται σύμφωνα με τη θερμοκρασία του ρυθμιστή στροφών. MR4: 45-56 MR5: 53-65 MR6: 62-72 MR7: 43-73 MR8: 58-73 MR9: 54-75
Πρότυπα ασφαλείας και υπολογισμοί		EN 61800-5-1 (2007), CE, cUL (Δείτε την πινακίδα ονόματος του ρυθμιστή στροφών για περισσότερες εγκρίσεις.)

Πίνακας 49: Τα τεχνικά στοιχεία του ρυθμιστή στροφών **Vacon® 100 AC FLOW**

Τεχνικό στοιχείο ή λειτουργία		Τεχνικά στοιχεία
Προστασίες	Όριο απόξευξης υπέρτασης	Τάση τροφοδοσίας δικτύου 240 V: 456 VDC Τάση τροφοδοσίας δικτύου 500 V: 911 VDC Τάση τροφοδοσίας δικτύου 600 V: 1094 VDC Τάση τροφοδοσίας δικτύου 690 V: 1258 VDC
	Όριο απόξευξης υπότασης	Εξαρτάται από την τάση δικτύου (0,8775 x τάση δικτύου): Τάση τροφοδοσίας δικτύου 240 V: όριο απόξευξης 211 VDC Τάση τροφοδοσίας δικτύου 400 V: όριο απόξευξης 351 VDC Τάση τροφοδοσίας δικτύου 500 V: όριο απόξευξης 438 VDC Τάση τροφοδοσίας δικτύου 525 V: όριο απόξευξης 461 VDC Τάση τροφοδοσίας δικτύου 600 V: όριο απόξευξης 527 VDC Τάση τροφοδοσίας δικτύου 690 V: όριο απόξευξης 606 VDC
	Προστασία από σφάλμα γείωσης	Ναι
	Επιτήρηση ρεύματος	Ναι
	Επίβλεψη φάσης κινητήρα	Ναι
	Προστασία υπερέντασης	Ναι
	Προστασία υπερθέρμανσης μονάδας	Ναι
	Προστασία υπερφόρτωσης κινητήρα	Ναι. * Η προστασία υπερφόρτωσης κινητήρα ενεργοποιείται στο 110% του ρεύματος πλήρους φορτίου.
	Προστασία ακινητοποίησης κινητήρα	Ναι
	Προστασία μειωμένου φορτίου κινητήρα	Ναι
Προστασία βραχυκυκλώματος σε τάσεις αναφοράς +24 V και +10 V	Ναι	

* = Για τη θερμική μνήμη του κινητήρα και τη λειτουργία κράτησης μνήμης για συμμόρφωση με τις απαιτήσεις του UL 61800-5-1, θα πρέπει να χρησιμοποιήσετε την έκδοση λογισμικού συστήματος FW0072V007 ή νεότερη έκδοση. Εάν χρησιμοποιείτε παλιότερη έκδοση λογισμικού συστήματος, θα πρέπει να τοποθετήσετε προστασία υπέρβασης θερμοκρασίας κινητήρα για συμμόρφωση με τις απαιτήσεις UL.

10 ΤΕΧΝΙΚΑ ΣΤΟΙΧΕΙΑ, VACON® 100 HVAC

10.1 ΟΝΟΜΑΣΤΙΚΕΣ ΤΙΜΕΣ ΙΣΧΥΟΣ ΡΥΘΜΙΣΤΗ ΣΤΡΟΦΩΝ AC

10.1.1 ΤΑΣΗ ΤΡΟΦΟΔΟΣΙΑΣ ΔΙΚΤΥΟΥ 208-240 V

Πίνακας 50: Οι ονομαστικές τιμές του **Vacon® 100 HVAC** σε τάση δικτύου **208-240 V, 50-60 Hz, 3~**

Πλαίσιο	Τύπος ρυθμιστή στροφών	Δυνατότητα φορτίου			Ισχύς άξονα κινητήρα	
		Χαμηλή*			ρεύμα δικτύου 230 V	ρεύμα δικτύου 208-240 V
		Συνεχές ρεύμα I _L [A]	Ρεύμα εισόδου I _{in} [A]	10% ρεύμα υπερφόρτωσης [A]	10% υπερφόρτωση 40°C [kW]	10% υπερφόρτωση 40°C [Hp]
MR4	0003	3.7	3.2	4.1	0.55	0.75
	0004	4.8	4.2	5.3	0.75	1.0
	0006	6.6	6.0	7.3	1.1	1.5
	0008	8.0	7.2	8.8	1.5	2.0
	0011	11.0	9.7	12.1	2.2	3.0
	0012	12.5	10.9	13.8	3.0	4.0
MR5	0018	18.0	16.1	19.8	4.0	5.0
	0024	24.2	21.7	26.4	5.5	7.5
	0031	31.0	27.7	34.1	7.5	10.0
MR6	0048	48.0	43.8	52.8	11.0	15.0
	0062	62.0	57.0	68.2	15.0	20.0
MR7	0075	75.0	69.0	82.5	18.5	25.0
	0088	88.0	82.1	96.8	22.0	30.0
	0105	105.0	99.0	115.5	30.0	40.0
MR8	0140	143.0	135.1	154.0	37.0	50.0
	0170	170.0	162.0	187.0	45.0	60.0
	0205	208.0	200.0	225.5	55.0	75.0
MR9	0261	261.0	253.0	287.1	75.0	100.0
	0310	310.0	301.0	341.0	90.0	125.0

*Βλ. 10.1.3 Ικανότητα υπερφόρτωσης.

**ΕΠΙΣΗΜΑΝΣΗ!**

Τα ρεύματα σε δεδομένες θερμοκρασίες περιβάλλοντος (στο κεφάλαιο 10.2 Vacon® 100 HVAC - τεχνικά στοιχεία) επιτυγχάνονται μόνο όταν η συχνότητα μεταγωγής είναι μικρότερη ή ίση από την προεπιλεγμένη εργοστασιακή.

10.1.2 ΤΑΣΗ ΤΡΟΦΟΔΟΣΙΑΣ ΔΙΚΤΥΟΥ 380-500 V

Πίνακας 51: Οι ονομαστικές τιμές του Vacon® 100 HVAC σε τάση δικτύου 380-500 V, 50-60 Hz, 3~

Πλαίσιο	Τύπος ρυθμιστή στροφών	Δυνατότητα φορτίου			Ισχύς άξονα κινητήρα	
		Χαμηλή*			ρεύμα δικτύου 400 V	ρεύμα δικτύου 480 V
		Συνεχές ρεύμα I _L [A]	Ρεύμα εισόδου I _{in} [A]	10% ρεύμα υπερφόρτωσης [A]	10% υπερφόρτωση 40°C [kW]	10% υπερφόρτωση 40°C [Hp]
MR4	0003	3.4	3.4	3.7	1.1	1.5
	0004	4.8	4.6	5.3	1.5	2.0
	0005	5.6	5.4	6.2	2.2	3.0
	0008	8.0	8.1	8.8	3.0	5.0
	0009	9.6	9.3	10.6	4.0	5.0
	0012	12.0	11.3	13.2	5.5	7.5
MR5	0016	16.0	15.4	17.6	7.5	10.0
	0023	23.0	21.3	25.3	11.0	15.0
	0031	31.0	28.4	34.1	15.0	20.0
MR6	0038	38.0	36.7	41.8	18.5	25.0
	0046	46.0	43.6	50.6	22.0	30.0
	0061	61.0	58.2	67.1	30.0	40.0
MR7	0072	72.0	67.5	79.2	37.0	50.0
	0087	87.0	85.3	95.7	45.0	60.0
	0105	105.0	100.6	115.5	55.0	75.0
MR8	0140	140.0	139.4	154.0	75.0	100.0
	0170	170.0	166.5	187.0	90.0	125.0
	0205	205.0	199.6	225.5	110.0	150.0
MR9	0261	261.0	258.0	287.1	132.0	200.0
	0310	310.0	303.0	341.0	160.0	250.0

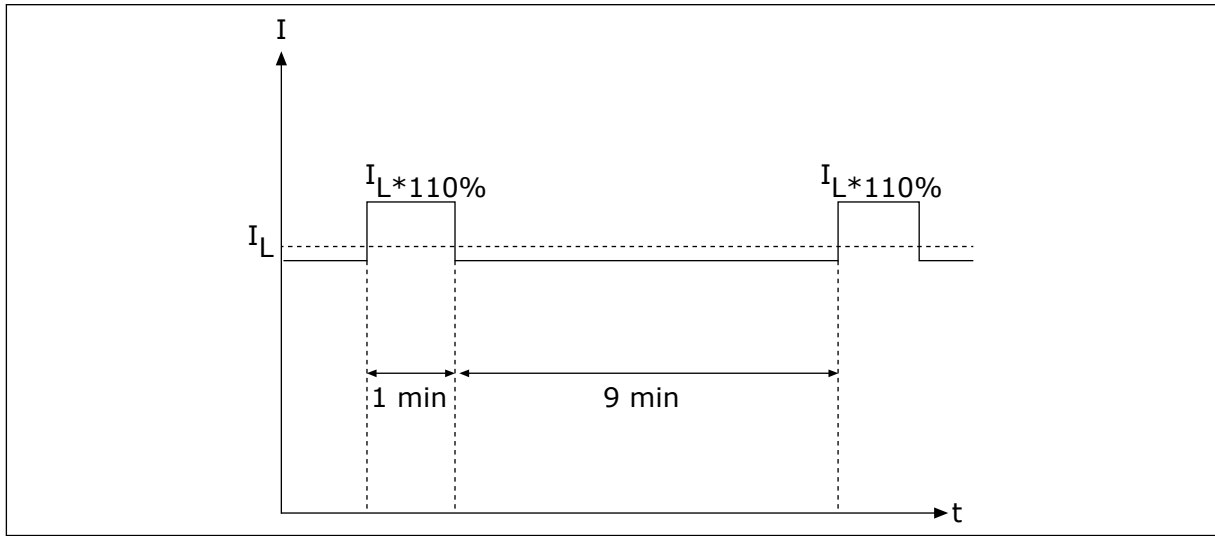
Βλ. 10.1.3 Ικανότητα υπερφόρτωσης.

**ΕΠΙΣΗΜΑΝΣΗ!**

Τα ρεύματα σε δεδομένες θερμοκρασίες περιβάλλοντος (στο κεφάλαιο 10.2 Vacon® 100 HVAC - τεχνικά στοιχεία) επιτυγχάνονται μόνο όταν η συχνότητα μεταγωγής είναι μικρότερη ή ίση από την προεπιλεγμένη εργοστασιακή.

10.1.3 ΙΚΑΝΟΤΗΤΑ ΥΠΕΡΦΟΡΤΩΣΗΣ

Η **χαμηλή υπερφόρτωση** σημαίνει ότι το 110% του συνεχούς ρεύματος (I_L) απαιτείται για 1 λεπτό ανά 10 λεπτά, τα υπόλοιπα 9 λεπτά θα πρέπει να είναι περίπου 98% του I_L ή λιγότερο. Αυτό για να βεβαιωθείτε ότι το ρεύμα εξόδου δεν είναι μεγαλύτερο του I_L κατά τον κύκλο λειτουργίας.



Σχ. 51: Χαμηλή υπερφόρτωση στο Vacon® 100 HVAC

Για περισσότερες πληροφορίες, συμβουλευθείτε το πρότυπο IEC61800-2 (IEC:1998).

10.2 VACON® 100 HVAC - ΤΕΧΝΙΚΑ ΣΤΟΙΧΕΙΑ

Πίνακας 52: Τα τεχνικά στοιχεία του ρυθμιστή στροφών **Vacon® 100 AC HVAC**

Τεχνικό στοιχείο ή λειτουργία	Τεχνικά στοιχεία	
Σύνδεση τροφοδοσίας ρεύματος	Τάση εισόδου U_{in}	208-240 V, 380-500 V, 525-600 V, -10%...+10%
	Συχνότητα εισόδου	50-60 Hz, -5...+10%
	Σύνδεση σε κύρια τροφοδοσία ρεύματος	Μία φορά ανά λεπτό ή λιγότερο
	Καθυστέρηση εκκίνησης	6 s (MR4 έως MR6), 8 s (MR7 έως MR9)
	Παροχή ρεύματος	<ul style="list-style-type: none"> • Τύποι ρεύματος δικτύου: TN, TT και IT • Ρεύμα βραχυκύκλωσης: η μέγιστη ένταση ρεύματος βραχυκύκλωσης πρέπει να είναι < 100 kA.
Σύνδεση κινητήρα	Τάση εξόδου	0- U_{in}
	Συνεχές ρεύμα εξόδου	I_L : Θερμοκρασία περιβάλλοντος μέγ. +40 °C υπερφόρτωση 1,1 x I_L (1 λεπ./10 λεπ.)
	Συχνότητα εξόδου	0-320 Hz (τυπική)
	Ανάλυση συχνότητας	0,01 Hz

Πίνακας 52: Τα τεχνικά στοιχεία του ρυθμιστή στροφών **Vacon® 100 AC HVAC**

Τεχνικό στοιχείο ή λειτουργία		Τεχνικά στοιχεία
Χαρακτηριστικά ελέγχου	Συχνότητα μεταγωγής (βλ. παράμετρο P3.1.2.3)	200-500 V <ul style="list-style-type: none"> • MR4-MR6: <ul style="list-style-type: none"> • 1,5-10 kHz • Προεπιλογή: 6 kHz (εκτός από 0012 2, 0031 2, 0062 2, 0012 5, 0031 5 και 0061 5: 4 kHz) • MR7-MR9: <ul style="list-style-type: none"> • 1,5-6 kHz • Προεπιλογή: MR7: 4 kHz, MR8: 3 kHz, MR9: 2 kHz 600 V <ul style="list-style-type: none"> • MR5-MR9: <ul style="list-style-type: none"> • 1,5-6 kHz • Προεπιλογή: 2 kHz • Για προϊόν το οποίο είναι διαμορφωμένο για εγκατάσταση C4 σε δίκτυο IT, η μέγιστη συχνότητα μεταγωγής περιορίζεται στην προεπιλεγμένη τιμή 2kHz. <p>Αυτόματη υποβάθμιση συχνότητας μεταγωγής σε περίπτωση υπερφόρτωσης.</p>
	Συχνότητα αναφοράς:	Ανάλυση 0,1% (10-bit), ακρίβεια ±1% Ανάλυση 0,01 Hz
	<ul style="list-style-type: none"> • Αναλογική είσοδος • Αναφορά πίνακα 	
	Σημείο εξασθένησης πεδίου	8-320 Hz
	Χρόνος επιτάχυνσης	0,1-3000 s
Χρόνος επιβράδυνσης	0,1-3000 s	

Πίνακας 52: Τα τεχνικά στοιχεία του ρυθμιστή στροφών Vacon® 100 AC HVAC

Τεχνικό στοιχείο ή λειτουργία	Τεχνικά στοιχεία
Συνθήκες περιβάλλοντος	Θερμοκρασία περιβάλλοντος λειτουργίας IL ρεύμα: -10°C (χωρίς πάγο)...+40 °C Μέχρι 50 °C με υποβάθμιση ισχύος (1,5%/1°C)
	Θερμοκρασία αποθήκευσης -40 °C...+70 °C
	Σχετική υγρασία 0-95% RH, χωρίς συμπύκνωση, χωρίς διάβρωση
	Ποιότητα αέρα: <ul style="list-style-type: none"> • ατμοί χημικών ενώσεων • μηχανικά σωματίδια Δοκιμή κατά IEC 60068-2-60 Δοκιμή Ke: Δοκιμή διάβρωσης ρέοντος μικτού αερίου, μέθοδος 1 (H ₂ S [υδρόθειο] και SO ₂ [διοξειδίο του θείου]) Σχεδιασμένο κατά: <ul style="list-style-type: none"> • IEC 60721-3-3, μονάδα σε λειτουργία, κλάση 3C2 • IEC 60721-3-3, μονάδα σε λειτουργία, κλάση 3S2
Συνθήκες περιβάλλοντος	Υψόμετρο 100% ονομαστική τιμή ρεύματος (χωρίς υποβάθμιση) έως τα 1000 m 1% υποβάθμιση σε κάθε 100m επιπλέον των 1000 m Μέγιστα υψόμετρα: <ul style="list-style-type: none"> • 208-240 V: 4000 m (συστήματα TN και IT) • 380-500 V: 4000 m (συστήματα TN και IT) • 380-500 V: 2000 m (δίκτυο με γωνιακή γείωση) • 525-600 V: 2000 m (συστήματα TN και IT, χωρίς γωνιακή γείωση) Τάση για εξόδους ρελέ: <ul style="list-style-type: none"> • Μέχρι 3000 m: Επιτρέπεται μέχρι 240 V • 3000 m-4000 m: Επιτρέπεται μέχρι 120 V Η γωνιακή γείωση επιτρέπεται για τους ρυθμιστές στροφών MR4-MR6 (τάση δικτύου 208-230 V) μέχρι 2000 m (βλ. κεφάλαιο 5.7 Εγκατάσταση σε δίκτυο με γωνιακή γείωση)

Πίνακας 52: Τα τεχνικά στοιχεία του ρυθμιστή στροφών **Vacon® 100 AC HVAC**

Τεχνικό στοιχείο ή λειτουργία	Τεχνικά στοιχεία	
Συνθήκες περιβάλλοντος	Δονήσεις: <ul style="list-style-type: none"> • EN 61800-5-1 • EN 60068-2-6 	5-150 Hz Πλάτος μετατόπισης 1 mm (αιχμής) σε 5-15,8 Hz (MR4-MR9) Πλάτος μέγιστης επιτάχυνσης 1 G σε 15,8-150 Hz (MR4-MR9)
	Κρούσεις: <ul style="list-style-type: none"> • EN 60068-2-27 	Δοκιμή UPS αντοχής σε πώση (για τα ισχύοντα βάρη UPS) Αποθήκευση και αποστολή: μέγιστη 15 G, 11 ms (σε συσκευασία)
	Κατηγορία προστασίας	IP21/UL τύπου 1: τυπικό σε ολόκληρη τη σειρά kW/HP IP54/UL τύπου 12: επιλογή ΕΠΙΣΗΜΑΝΣΗ! Για IP54/τύπος 12, απαιτείται αντίστοιχος πίνακας ελέγχου.
ΗΜΣ (στις προεπιλεγμένες ρυθμίσεις)	Ατρωσία	Πληροί το EN 61800-3 (2004), 1ο και 2ο περιβάλλον
	Εκπομπές	<ul style="list-style-type: none"> • 200-500 V: EN 61800-3 (2004), κατηγορία C2. • 600 V: EN 61800-3 (2004), κατηγορία C3. • Όλες οι περιπτώσεις: Το προϊόν έχει δυνατότητα διαμόρφωσης στην κατηγορία C4 για εγκατάσταση σε δίκτυα IT. Ο ρυθμιστής στροφών μπορεί να τροποποιηθεί για ρεύμα τύπου IT. Ανατρέξτε στο κεφάλαιο 7.6 Εγκατάσταση σε σύστημα IT. Ο ρυθμιστής στροφών IP00 / UL ανοικτού τύπου διαθέτει εξ ορισμού την κατηγορία C4.
Στάθμη θορύβου	Μέση στάθμη θορύβου (ελάχ-μέγ) στάθμη ηχοπίεσης σε dB(A)	Η ηχοπίεση εξαρτάται από την ταχύτητα του ανεμιστήρα ψύξης, η οποία ελέγχεται σύμφωνα με τη θερμοκρασία του ρυθμιστή στροφών. MR4: 45-56 MR5: 53-65 MR6: 62-72 MR7: 43-73 MR8: 58-73 MR9: 54-75
Πρότυπα ασφαλείας και υπολογισμοί		EN 61800-5-1 (2007), CE, cUL (Δείτε την πινακίδα ονόματος του ρυθμιστή στροφών για περισσότερες εγκρίσεις.)

Πίνακας 52: Τα τεχνικά στοιχεία του ρυθμιστή στροφών **Vacon® 100 AC HVAC**

Τεχνικό στοιχείο ή λειτουργία		Τεχνικά στοιχεία
Προστασίες	Όριο απόξευξης υπέρτασης	Τάση τροφοδοσίας δικτύου 240 V: 456 VDC Τάση τροφοδοσίας δικτύου 500 V: 911 VDC Τάση τροφοδοσίας δικτύου 600 V: 1094 VDC
	Όριο απόξευξης υπότασης	Εξαρτάται από την τάση δικτύου (0,8775 x τάση δικτύου): Τάση τροφοδοσίας δικτύου 240 V: όριο απόξευξης 211 VDC Τάση τροφοδοσίας δικτύου 400 V: όριο απόξευξης 351 VDC Τάση τροφοδοσίας δικτύου 500 V: όριο απόξευξης 438 VDC Τάση τροφοδοσίας δικτύου 525 V: όριο απόξευξης 461 VDC Τάση τροφοδοσίας δικτύου 600 V: όριο απόξευξης 527 VDC
	Προστασία από σφάλμα γείωσης	Ναι
	Επιτήρηση ρεύματος	Ναι
	Επίβλεψη φάσης κινητήρα	Ναι
	Προστασία υπερέντασης	Ναι
	Προστασία υπερθέρμανσης μονάδας	Ναι
	Προστασία υπερφόρτωσης κινητήρα	Ναι. * Η προστασία υπερφόρτωσης κινητήρα ενεργοποιείται στο 110% του ρεύματος πλήρους φορτίου.
	Προστασία ακινητοποίησης κινητήρα	Ναι
	Προστασία μειωμένου φορτίου κινητήρα	Ναι
Προστασία βραχυκυκλώματος σε τάσεις αναφοράς +24 V και +10 V	Ναι	

* = Για τη θερμική μνήμη του κινητήρα και τη λειτουργία κράτησης μνήμης για συμμόρφωση με τις απαιτήσεις του UL 61800-5-1, θα πρέπει να χρησιμοποιήσετε την έκδοση λογισμικού συστήματος FW0072V007 ή νεότερη έκδοση. Εάν χρησιμοποιείτε παλιότερη έκδοση λογισμικού συστήματος, θα πρέπει να τοποθετήσετε προστασία υπέρβασης θερμοκρασίας κινητήρα για συμμόρφωση με τις απαιτήσεις UL.

11 ΤΕΧΝΙΚΑ ΧΑΡΑΚΤΗΡΙΣΤΙΚΑ ΣΥΝΔΕΣΕΩΝ ΕΛΕΓΧΟΥ

11.1 ΤΕΧΝΙΚΑ ΧΑΡΑΚΤΗΡΙΣΤΙΚΑ ΣΥΝΔΕΣΕΩΝ ΕΛΕΓΧΟΥ

Πίνακας 53: Η βασική πλακέτα I/O

Βασική πλακέτα I/O		
Ακροδέκτης	Σήμα	Τεχνικές πληροφορίες
1	Αναφορά εξόδου	+10 V, +3%, μέγιστο ρεύμα: 10 mA
2	Αναλογικής εισόδου, τάση ή ρεύμα	Κανάλι αναλογικής εισόδου 1 0...+10 V ($R_i = 200 \text{ k}\Omega$) 4-20 mA ($R_i = 250 \Omega$) Ανάλυση 0,1 %, ακρίβεια $\pm 1 \%$ Επιλογή V/mA με μικροδιακόπτες (βλ. κεφάλαιο 6.2.2.1 Λογισμικό λειτουργιών ακροδεκτών με τους μικροδιακόπτες DIP)
3	Κοινή αναλογική εισόδου (ρεύμα)	Διαφορική εισόδου εάν δεν συνδέεται στη γη Επιτρέπει $\pm 20 \text{ V}$ τάση κοινής θέσης με GND
4	Αναλογικής εισόδου, τάση ή ρεύμα	Κανάλι αναλογικής εισόδου 2 Προεπιλογή: 4-20 mA ($R_i = 250 \Omega$) 0-10 V ($R_i = 200 \text{ k}\Omega$) Ανάλυση 0,1 %, ακρίβεια $\pm 1 \%$ Επιλογή V/mA με μικροδιακόπτες (βλ. κεφάλαιο 6.2.2.1 Λογισμικό λειτουργιών ακροδεκτών με τους μικροδιακόπτες DIP)
5	Κοινή αναλογική εισόδου (ρεύμα)	Διαφορική εισόδου εάν δεν συνδέεται στη γη Επιτρέπει $\pm 20 \text{ V}$ τάση κοινής θέσης με GND
6	Βοηθ. τάση 24 V	+24 V, $\pm 10\%$, μέγ. κυμάτωση τάσης < 100 mVrms μέγ. 250 mA Προστασία από βραχυκύκλωμα
7	Γείωση I/O	Γείωση για αναφορά και ελέγχους (συνδέεται εσωτερικά με τη γείωση πλαισίου διαμέσου 1 M Ω)
8	Ψηφιακή εισόδου 1	Θετική ή αρνητική λογική $R_i = \text{ελάχ. } 5 \text{ k}\Omega$ 0-5 V = 0 15-30 V = 1
9	Ψηφιακή εισόδου 2	
10	Ψηφιακή εισόδου 3	
11	Κοινή A για DIN1-DIN6	Οι ψηφιακές εισοδοί μπορούν να αποσυνδεθούν από τη γείωση, βλ. κεφάλαιο 6.2.2.2 Απομόνωση ψηφιακών εισόδων από τη γη.

Πίνακας 53: Η βασική πλακέτα I/O

Βασική πλακέτα I/O		
Ακροδέκτης	Σήμα	Τεχνικές πληροφορίες
12	Βοηθ. τάση 24 V	+24 V, $\pm 10\%$, μέγ. κυμάτωση τάσης < 100mVrms μέγ. 250 mA Προστασία από βραχυκύκλωμα
13	Γείωση I/O	Γείωση για αναφορά και ελέγχους (συνδέεται εσωτερικά με τη γείωση πλαισίου διαμέσου 1 M Ω)
14	Ψηφιακή εισόδος 4	Θετική ή αρνητική λογική R _i = ελάχ. 5 k Ω 0-5 V = 0 15-30 V = 1
15	Ψηφιακή εισόδος 5	
16	Ψηφιακή εισόδος 6	
17	Κοινή A για DIN1-DIN6	Οι ψηφιακές εισοδοί μπορούν να απομονωθούν από τη γείωση, βλ. κεφάλαιο 6.2.2.2 Απομόνωση ψηφιακών εισόδων από τη γη.
18	Αναλογικό σήμα (+έξοδος)	Κανάλι αναλογικής εισόδου 1, επιλογή 0 -20 mA, φορτίο <500 Ω Προεπιλογή: 0-20 mA 0-10 V Ανάλυση 0,1 %, ακρίβεια ± 2 % Επιλογή V/mA με μικροδιακόπτες (βλ. κεφάλαιο 6.2.2.1 Λογισμικό λειτουργιών ακροδεκτών με τους μικροδιακόπτες DIP) Προστασία από βραχυκύκλωμα
19	Κοινή αναλογική έξοδος	
30	Βοηθητική τάση εισόδου 24V	Μπορεί να χρησιμοποιηθεί ως εφεδρεία εξωτερικής ισχύος για τη μονάδα ελέγχου
A	RS485	Διαφορικός πομποδέκτης Ορισμός τερματισμού διαύλου με μικροδιακόπτες (βλ. κεφάλαιο 6.2.2.1 Λογισμικό λειτουργιών ακροδεκτών με τους μικροδιακόπτες DIP). Αντίσταση τερματισμού = 220 Ω
B	RS485	

Πίνακας 54: Η κανονική πλακέτα ρελέ (+SBF3)

Ακροδέκτης	Σήμα	Τεχνικές πληροφορίες
21	Έξοδος ρελέ 1 *	Ρελέ επαφής εναλλαγής (SPDT). 5,5 mm απομόνωση μεταξύ διαύλων. Δυναμικότητα μεταγωγής • 24 VDC/8 A • 250 VAC/8 A • 125 VAC/0,4 A Ελάχιστο φορτίο μεταγωγής • 5 V/10 mA
22		
23		
24	Έξοδος ρελέ 2 *	Ρελέ επαφής εναλλαγής (SPDT). 5,5 mm απομόνωση μεταξύ διαύλων. Δυναμικότητα μεταγωγής • 24 VDC/8 A • 250 VAC/8 A • 125 VAC/0,4 A Ελάχιστο φορτίο μεταγωγής • 5 V/10 mA
25		
26		
32	Έξοδος ρελέ 3 *	Κανονικά ανοικτή επαφή ρελέ (NO ή SPST). 5,5 mm απομόνωση μεταξύ διαύλων. Δυναμικότητα μεταγωγής • 24 VDC/8 A • 250 VAC/8 A • 125 VAC/0,4 A Ελάχιστο φορτίο μεταγωγής • 5 V/10 mA
33		

* = Εάν χρησιμοποιείτε 230 VAC ως τάση ελέγχου από τα ρελέ εξόδου, το κύκλωμα ελέγχου θα πρέπει να ρευματοδοτείται με ξεχωριστό μετασχηματιστή απομόνωσης για τον περιορισμό του ρεύματος βραχυκυκλώματος και τις αιχμές υπέρτασης. Αυτό για να αποφευχθεί η τήξη του μετάλλου στις επαφές του ρελέ. Συμβουλευθείτε το πρότυπο EN 60204-1, ενότητα 7.2.9.

Πίνακας 55: Η προαιρετική πλακέτα ρελέ (+SBF4)

Ακροδέκτης	Σήμα	Τεχνικές πληροφορίες
21	Έξοδος ρελέ 1 *	Ρελέ επαφής εναλλαγής (SPDT). 5,5 mm απομόνωση μεταξύ διαύλων. Δυναμικότητα μεταγωγής • 24 VDC/8 A • 250 VAC/8 A • 125 VAC/0,4 A Ελάχιστο φορτίο μεταγωγής • 5 V/10 mA
22		
23		
24	Έξοδος ρελέ 2 *	Ρελέ επαφής εναλλαγής (SPDT). 5,5 mm απομόνωση μεταξύ διαύλων. Δυναμικότητα μεταγωγής • 24 VDC/8 A • 250 VAC/8 A • 125 VAC/0,4 A Ελάχιστο φορτίο μεταγωγής • 5 V/10 mA
25		
26		
28	T11+ T11-	Είσοδος θερμίστορ Rtrip = 4,7 kΩ (PTC) Τάση μέτρησης 3,5V
29		

* = Εάν χρησιμοποιείτε 230 VAC ως τάση ελέγχου από τα ρελέ εξόδου, το κύκλωμα ελέγχου θα πρέπει να ρευματοδοτείται με ξεχωριστό μετασχηματιστή απομόνωσης για τον περιορισμό του ρεύματος βραχυκυκλώματος και τις αιχμές υπέρτασης. Αυτό για να αποφευχθεί η τήξη του μετάλλου στις επαφές του ρελέ. Συμβουλευθείτε το πρότυπο EN 60204-1, ενότητα 7.2.9.

VACON[®]

www.danfoss.com

Vacon Ltd
Member of the Danfoss Group
Runsorintie 7
65380 Vaasa
Finland

Document ID:



Rev. G

Sales code: DOC-INS100WM+DLGR