



Οδηγός λειτουργίας VLT[®] Decentral Drive FCD 302



Περιεχόμενα

1 Εισαγωγή	3
1.1 Σκοπός του εγχειριδίου	3
1.2 Πρόσθετοι πόροι	3
1.3 Έκδοση εγχειριδίου και λογισμικού	3
1.4 Επισκόπηση προϊόντος	3
1.5 Εγκρίσεις και πιστοποιήσεις	6
1.6 Σύμβολα και συμβάσεις	7
2 Ασφάλεια	8
2.1 Σύμβολα ασφαλείας	8
2.2 Εξειδικευμένο προσωπικό	8
2.3 Μέτρα ασφαλείας	8
3 Μηχανολογική εγκατάσταση	10
3.1 Αφαίρεση συσκευασίας	10
3.1.1 Παρεχόμενα εξαρτήματα	10
3.1.2 Στοιχεία προϊόντος	10
3.2 Τοποθέτηση	11
4 Ηλεκτρική εγκατάσταση	14
4.1 Οδηγίες ασφαλείας	14
4.2 Εγκατάσταση με συμμόρφωση EMC	14
4.3 Γείωση	14
4.4 Σχηματικό διάγραμμα καλωδίωσης	17
4.5 Θέση ακροδεκτών	19
4.6 Τύποι ακροδεκτών	21
4.7 Σύνδεση κινητήρα	21
4.7.1 Σύνδεση πολλών κινητήρων	22
4.8 Σύνδεση δικτύου EP	22
4.9 Σύνδεση κινητήρα και σύνδεση δικτύου ρεύματος με τον διακόπτη λειτουργίας	23
4.10 Καλωδίωση ελέγχου	23
4.11 Αντιστάτης πέδησης	24
4.12 Μηχανική πέδη	24
4.13 Σύνδεση των αισθητήρων/ενεργοποιητών στις υποδοχές M12	25
4.14 (Μικρο-) Διακόπτες DIP	25
4.15 Σειριακή επικοινωνία RS485	25
4.16 Safe Torque Off (STO)	26
4.17 Λίστα ελέγχου εγκατάστασης	26
5 Θέση σε λειτουργία	28

5.1 Εφαρμογή ισχύος	28
5.2 Λειτουργία τοπικού πίνακα ελέγχου	29
5.2.1 Διάταξη γραφικού τοπικού πίνακα ελέγχου	29
5.3 Βασικός προγραμματισμός	31
5.4 Εκκίνηση συστήματος	32
5.4.1 Δοκιμή τοπικού ελέγχου	32
5.4.2 Εκκίνηση συστήματος	32
5.5 Λειτουργία	33
5.5.1 Αποστολή/λήψη δεδομένων προς/από το LCP	33
5.5.2 Αλλαγή ρυθμίσεων παραμέτρων	33
5.5.3 Επαναφορά προεπιλεγμένων ρυθμίσεων	33
6 Συντήρηση, διαγνωστικός έλεγχος και αντιμετώπιση προβλημάτων	35
6.1 Εισαγωγή	35
6.2 Συντήρηση και Σέρβις	35
6.2.1 Καθαρισμός	35
6.3 Μπροστινές λυχνίες LED	35
6.4 Μηνύματα κατάστασης	36
6.5 Τύποι προειδοποιήσεων και συναγερμών	39
6.6 Λίστα προειδοποιήσεων και συναγερμών	40
7 Προδιαγραφές	50
7.1 Ηλεκτρικά δεδομένα	50
7.2 Τροφοδοσία ρεύματος	51
7.3 Απόδοση κινητήρα και Δεδομένα κινητήρα	51
7.4 Συνθήκες χώρου	51
7.5 Προδιαγραφές καλωδίου	52
7.6 Είσοδος/έξοδος ελέγχου και Δεδομένα ελέγχου	52
7.7 Ασφάλειες και ασφαλειοδιακόπτες	56
8 Παράρτημα	57
8.1 Παράμετροι γρήγορου μενού	57
8.2 Δομή μενού παραμέτρων	60
Ευρετήριο	67

1 Εισαγωγή

1.1 Σκοπός του εγχειριδίου

Ο οδηγός λειτουργίας παρέχει πληροφορίες για την ασφαλή εγκατάσταση και θέση σε λειτουργία του μετατροπέα συχνότητας.

Ο οδηγός λειτουργίας προορίζεται για χρήση από εξειδικευμένο προσωπικό. Διαβάστε και ακολουθήστε τις οδηγίες για την ασφαλή και επαγγελματική χρήση του μετατροπέα συχνότητας και προσέξτε ιδιαίτερα τις οδηγίες ασφαλείας και τις γενικές προειδοποιήσεις. Φυλάξτε αυτόν τον οδηγό λειτουργίας διαθέσιμο κοντά στον μετατροπέα συχνότητας.

Το VLT® είναι σήμα κατατεθέν.

1.2 Πρόσθετοι πόροι

Διατίθενται συμπληρωματικές δημοσιεύσεις και εγχειρίδια.

- Ο Οδηγός προγραμματισμού VLT® AutomationDrive FC 301/302 παρέχει περισσότερες λεπτομέρειες σχετικά με τη χρήση των παραμέτρων, καθώς και πολυάριθμα παραδείγματα εφαρμογών.
- Ο Οδηγός σχεδίασης εφαρμογών Αποκεντρωμένου μετατροπέα VLT® FCD 302 παρέχει αναλυτικές πληροφορίες σχετικά με τις δυνατότητες και τις λειτουργίες σχεδίασης συστημάτων ελέγχου κινητήρα.
- Οδηγίες λειτουργίας με προαιρετικό εξοπλισμό.

Ανατρέξτε στα εξής www.danfoss.com/BusinessAreas/DrivesSolutions/Documentations/VLT+Technical+Documentation.htm.

1.3 Έκδοση εγχειριδίου και λογισμικού

Το παρόν εγχειρίδιο αναθεωρείται και ενημερώνεται τακτικά. Είναι ευπρόσδεκτες όλες οι προτάσεις για βελτίωση. Το Πίνακα 1.1 υποδεικνύει την έκδοση του εγγράφου και την αντίστοιχη έκδοση λογισμικού.

Έκδοση	Παρατηρήσεις	Έκδοση λογισμικού
MG04F5xx	Η λειτουργία STO έχει αναβαθμιστεί.	7.5X

Πίνακας 1.1 Έκδοση εγχειριδίου και λογισμικού

1.4 Επισκόπηση προϊόντος

1.4.1 Προοριζόμενη χρήση

Ο μετατροπέας συχνότητας είναι ένας ηλεκτρονικός ελεγκτής κινητήρα που προορίζεται για:

- Ρύθμιση της ταχύτητας του κινητήρα ως απόκριση στην ανάδραση συστήματος ή σε απομακρυσμένες εντολές από εξωτερικούς ελεγκτές. Το σύστημα ρυθμιστή στροφών ισχύος αποτελείται από το μετατροπέα συχνότητας, τον κινητήρα και τον εξοπλισμό που ρυθμίζεται από τον κινητήρα.
- Παρακολούθηση κατάστασης συστήματος και κινητήρα.

Ο μετατροπέας συχνότητας μπορεί, επίσης, να χρησιμοποιηθεί για την προστασία υπερφόρτωσης κινητήρα.

Ανάλογα με τη διαμόρφωση, ο μετατροπέας συχνότητας μπορεί να χρησιμοποιείται σε μεμονωμένες εφαρμογές ή να αποτελεί τμήμα μιας μεγαλύτερης συσκευής ή εγκατάστασης.

Ο αποκεντρωμένος μετατροπέας VLT® FCD 302 έχει σχεδιαστεί για αποκεντρωμένη τοποθέτηση, για παράδειγμα, στη βιομηχανία τροφίμων και ποτών ή σε άλλες εφαρμογές διαχείρισης υλικών. Με τον FCD 302, είναι δυνατή η μείωση του κόστους μέσω της αποκεντρωμένης τοποθέτησης των ηλεκτρονικών ισχύος. Με αυτόν τον τρόπο, οι κεντρικοί πίνακες καθίστανται απαρχαιωμένοι και επιτυγχάνεται εξοικονόμηση κόστους, χώρου και εργασίας για την εγκατάσταση και την καλωδίωση. Το βασικό μοντέλο ευνοεί την τεχνική συντήρηση, μέσω του ηλεκτρονικού τμήματος άμεσης σύνδεσης, και του ευέλικτου και "ευρύχωρου" κιβώτιο καλωδίωσης. Η αλλαγή των ηλεκτρονικών μπορεί να γίνει εύκολα, χωρίς εκ νέου καλωδίωση.

Ο μετατροπέας FCD 302 έχει σχεδιαστεί σύμφωνα με τις οδηγίες EHEDG και είναι κατάλληλος για εγκατάσταση σε περιβάλλοντα στα οποία απαιτείται ευκολία στον καθαρισμό.

ΕΙΔΟΠΟΙΗΣΗ

Μόνο οι μετατροπείς συχνότητας που έχουν διαμορφωθεί σύμφωνα με τις προδιαγραφές περιβλημάτων υγιεινής, FCD 302 P XXX T4 W69, διαθέτουν την πιστοποίηση EHEDG.

Περιβάλλον εγκατάστασης

Η χρήση του μετατροπέα συχνότητας επιτρέπεται σε οικιακά, βιομηχανικά και εμπορικά περιβάλλοντα σύμφωνα με τους νόμους και τα πρότυπα της περιοχής.

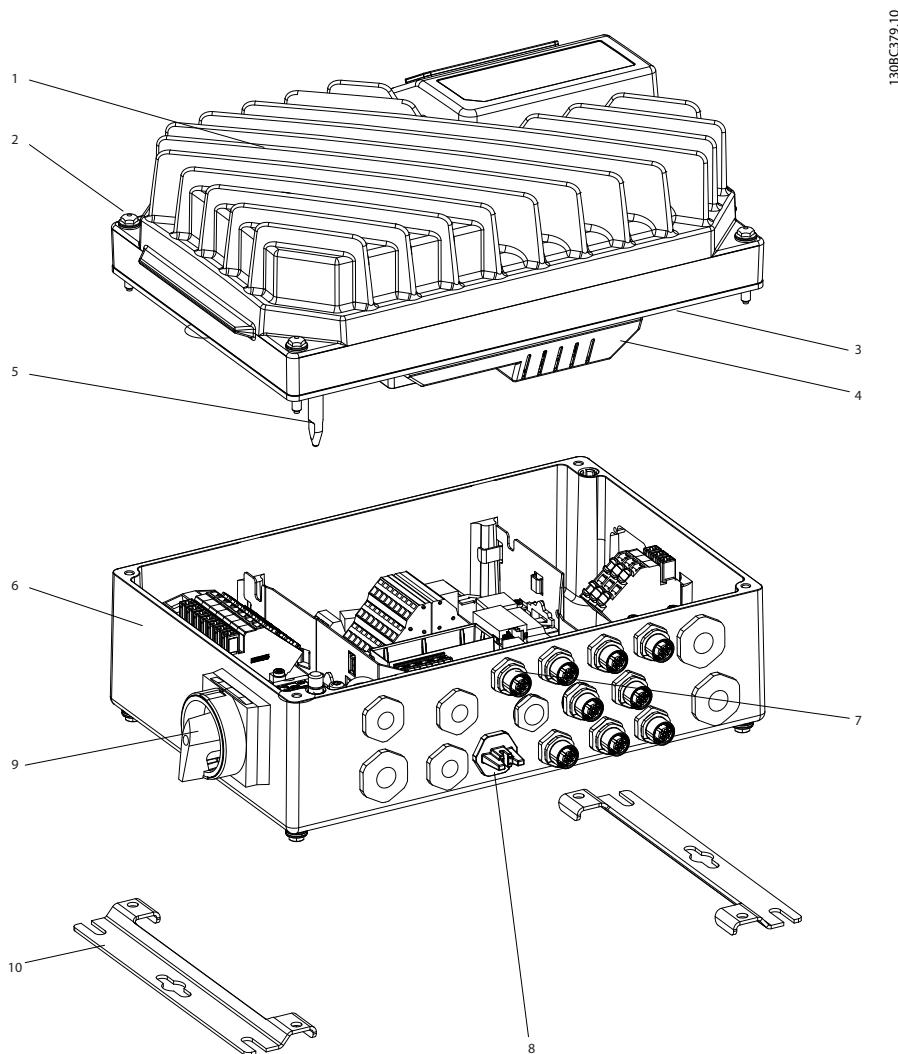
ΕΙΔΟΠΟΙΗΣΗ

Σε οικιακό περιβάλλον, αυτό το προϊόν μπορεί να προκαλέσει ραδιοπαρεμβολές και να απαιτούνται συμπληρωματικά μέτρα εξασθένησης.

Προβλέψιμη αδόκιμη χρήση

Μην χρησιμοποιείτε το μετατροπέα συχνότητας σε εφαρμογές που δεν συμμορφώνονται με καθορισμένες συνθήκες και περιβάλλοντα λειτουργίας. Βεβαιωθείτε ότι η χρήση του συμμορφώνεται με τις συνθήκες που καθορίζονται στο κεφάλαιο 7 Προδιαγραφές.

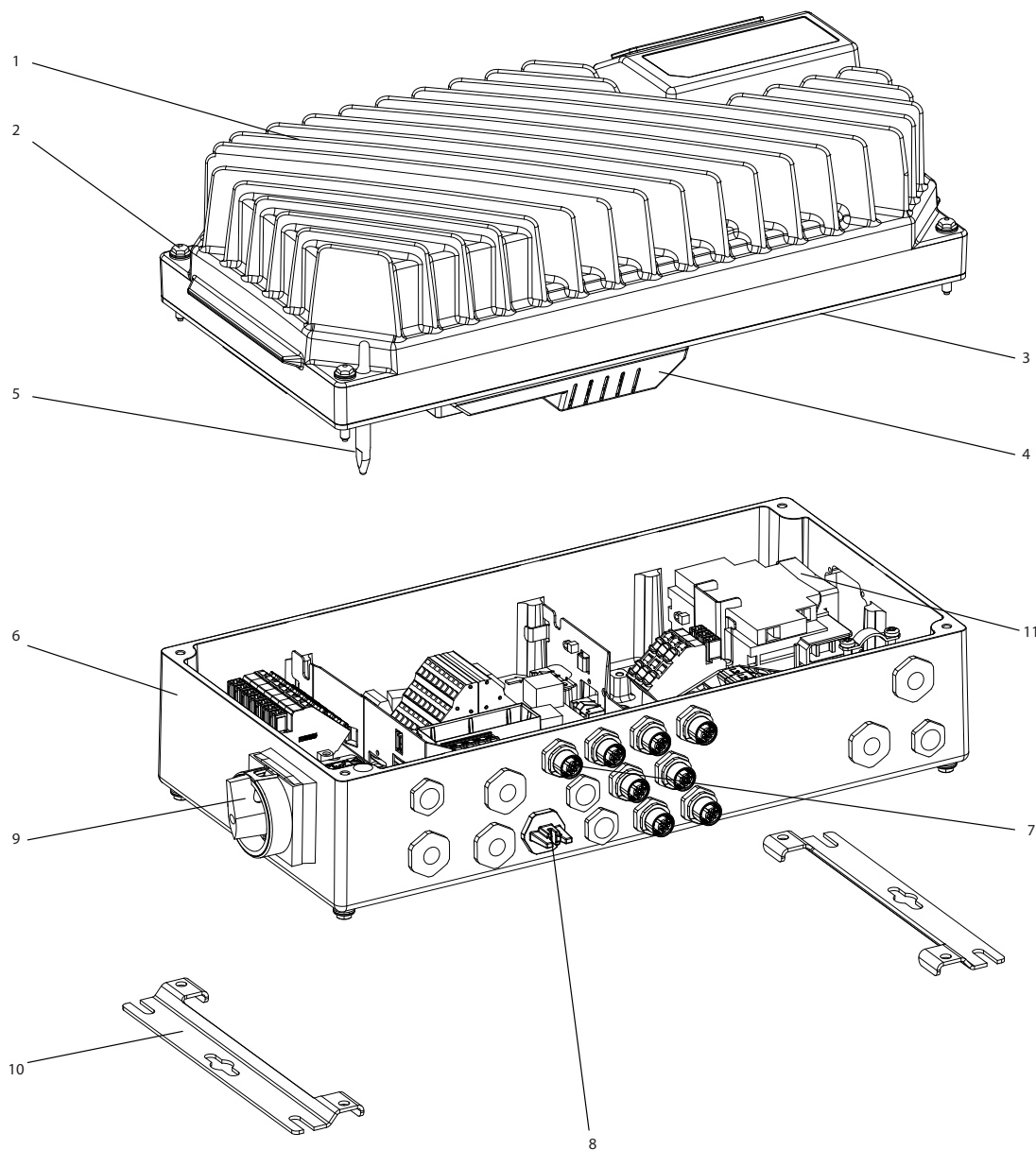
1.4.2 Αποσυναρμολογημένη όψη



1	Τμήμα αναστροφέα	6	Κουτί εγκατάστασης
2	Βίδες στερέωσης (4 x, 1 σε κάθε γωνία)	7	Σύνδεση οθόνης
3	Φλάντζα στεγανοποίησης	8	Πρόσβαση σε θύρα USB
4	Πλαστικό κάλυμμα τμήματος αναστροφέα	9	Διακόπτης λειτουργίας-πλευρά κινητήρα (εναλλακτικά, ο διακόπτης μπορεί να βρίσκεται στην πλευρά του δικτύου τροφοδοσίας ή να μην είναι συναρμολογημένος)
5	Ακίδα σύνδεσης γείωσης	10	Επίπεδοι βραχίονες συναρμολόγησης

Εικόνα 1.1 Αποσυναρμολογημένη όψη μικρής μονάδας

1.30BC380.10



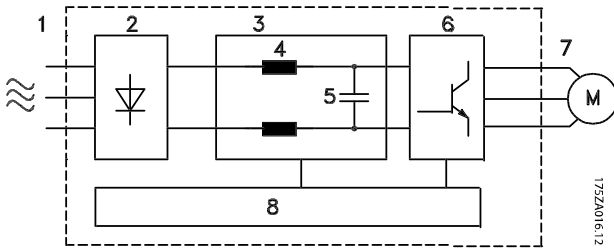
1	Τμήμα αναστροφέα	7	Σύνδεση οθόνης
2	Βίδες στερέωσης (4 x, 1 σε κάθε γωνία)	8	Πρόσβαση σε θύρα USB
3	Φλάντζα στεγανοποίησης	9	Διακόπτης λειτουργίας ¹⁾ -πλευρά κινητήρα (εναλλακτικά, ο διακόπτης μπορεί να βρίσκεται στην πλευρά του δικτύου τροφοδοσίας ή να μην είναι συναρμολογημένος)
4	Πλαστικό κάλυμμα τμήματος αναστροφέα	10	Επίπεδοι βραχίονες συναρμολόγησης
5	Ακίδα σύνδεσης γείωσης	11	Ασφαλειοδιακόπτης ¹⁾ (προαιρετικός)
6	Κουτί εγκατάστασης	-	-

1) Η διαμόρφωση της μονάδας μπορεί να διαθέτει είτε διακόπτη λειτουργίας, είτε ασφαλειοδιακόπτη, όχι όμως και τα δύο. Η εικόνα που παρουσιάζεται δεν είναι πρακτικά διαμορφώσιμη, αλλά παρουσιάζεται μόνο για να δείξει την αντίστοιχη θέση κάθε εξαρτήματος.

Εικόνα 1.2 Αποσυναρμολογημένη όψη μεγάλης μονάδας

1.4.3 Συνοπτικό διάγραμμα

Το *Εικόνα 1.3* είναι ένα συνοπτικό διάγραμμα των εσωτερικών εξαρτημάτων του μετατροπέα συχνότητας.



Εμβαδόν	Τίτλος	Λειτουργίες
1	Είσοδος δικτύου ρεύματος	Τροφοδοσία τριφασικού ΕΡ δικτύου στο μετατροπέα συχνότητας.
2	Ανορθωτής	Η γέφυρα ανορθωτή μετατρέπει την είσοδο εναλλασσόμενου ρεύματος σε συνεχές ρεύμα για να τροφοδοτήσει το μετατροπέα.
3	Διάλυος ΣΡ	Το ενδιάμεσο κύκλωμα του διαλύου ΣΡ χρησιμοποιεί το συνεχές ρεύμα (ΣΡ).
4	Πηνία ΣΡ	<ul style="list-style-type: none"> Φιλτράρουν την τάση του ενδιάμεσου κυκλώματος συνεχούς ρεύματος. Παρέχει προστασία από τα μεταβατικά φαινόμενα δικτύου τροφοδοσίας. Μειώνουν την ενεργό τιμή του ρεύματος. Αυξάνουν το συντελεστή ισχύος που αντανάκλαται στη γραμμή. Μειώνουν τις αρμονικές στην είσοδο ΕΡ.
5	Συστοιχία πυκνωτών	<ul style="list-style-type: none"> Αποθηκεύει την ισχύ ΣΡ. Παρέχει προστασία από σύντομες απώλειες ισχύος.
6	Αναστροφέας	Ο αναστροφέας μετατρέπει το ΣΡ σε μία ελεγχόμενη κυματομορφή ΕΡ PWM για μία ελεγχόμενη μεταβλητή έξοδο στον κινητήρα.
7	Έξοδος στον κινητήρα	Ρυθμιζόμενη τροφοδοσία τριφασικού ΕΡ στον κινητήρα.

Εμβαδόν	Τίτλος	Λειτουργίες
8	Κυκλώματα ελέγχου	<ul style="list-style-type: none"> Η ισχύς εισόδου, η εσωτερική επεξεργασία, η έξοδος και το ρεύμα του κινητήρα παρακολουθούνται για τη διασφάλιση της αποδοτικής λειτουργίας και του ελέγχου. Το περιβάλλον χρήστη και οι εξωτερικές εντολές παρακολουθούνται και εκτελούνται. Είναι δυνατή η παροχή αναφοράς κατάστασης και ελέγχου.

Εικόνα 1.3 Συνοπτικό διάγραμμα μετατροπέα συχνότητας

1.5 Εγκρίσεις και πιστοποιήσεις



Πίνακας 1.2 Εγκρίσεις και πιστοποιήσεις

Διατίθενται περαιτέρω εγκρίσεις και πιστοποιήσεις. Επικοινωνήστε με το συνεργάτη Danfoss της περιοχής σας. Οι μετατροπείς συχνότητας τύπου περιβλήματος T7 (525–690 V) φέρουν πιστοποίηση UL μόνο για τα 525–600 V.

Ο μετατροπέας συχνότητας είναι σύμφωνος με τις απαιτήσεις UL 508C σχετικά με τη διατήρηση θερμικής μνήμης. Για περισσότερες πληροφορίες, ανατρέξτε στην ενότητα *Θερμική προστασία κινητήρα στον Οδηγό σχεδίασης εφαρμογών* του συγκεκριμένου προϊόντος.

Για τη συμμόρφωση με την Ευρωπαϊκή Συμφωνία για τη Διεθνή μεταφορά επικινδύνων εμπορευμάτων μέσω εσωτερικών πλωτών οδών (ADN), ανατρέξτε στην ενότητα *Εγκατάσταση με συμμόρφωση ADN στον Οδηγό σχεδίασης εφαρμογών* του συγκεκριμένου προϊόντος.

1.6 Σύμβολα και συμβάσεις

Τα ακόλουθα σύμβολα χρησιμοποιούνται σε αυτό το εγχειρίδιο:

⚠ ΠΡΟΕΙΔΟΠΟΙΗΣΗ

Υποδεικνύει δυνητικά επικίνδυνη κατάσταση, η οποία θα μπορούσε να προκαλέσει θάνατο ή σοβαρό τραυματισμό.

⚠ ΠΡΟΣΟΧΗ

Υποδεικνύει δυνητικά επικίνδυνη κατάσταση, η οποία θα μπορούσε να προκαλέσει μικρό ή ήπιο τραυματισμό. Μπορεί επίσης να χρησιμοποιηθεί ως ειδοποίηση για επισφαλείς πρακτικές.

ΕΙΔΟΠΟΙΗΣΗ

Υποδεικνύει σημαντικές πληροφορίες, όπως καταστάσεις που μπορούν να προκαλέσουν βλάβη στον εξοπλισμό ή σε αντικείμενο ιδιοκτησίας.

Οι ακόλουθες συμβάσεις χρησιμοποιούνται σε αυτό το εγχειρίδιο:

- Οι αριθμημένοι κατάλογοι υποδεικνύουν διαδικασίες.
- Οι κατάλογοι με κουκκίδες υποδεικνύουν άλλες πληροφορίες και την περιγραφή των απεικονίσεων.
- Το κείμενο με πλάγια γράμματα υποδεικνύει:
 - Διασταυρώσεις αναφορών.
 - Σύνδεσμο.
 - Υποσημείωση.
 - Όνομα παραμέτρου.
 - Όνομα ομάδας παραμέτρου.
 - Διατιθέμενη επιλογή παραμέτρου.
- Όλες οι διαστάσεις είναι σε χλστ. (ίντσες).

2

2 Ασφάλεια

2.1 Σύμβολα ασφαλείας

Στο παρόντα οδηγό χρησιμοποιούνται τα ακόλουθα σύμβολα:

▲ΠΡΟΕΙΔΟΠΟΙΗΣΗ

Υποδεικνύει πιθανώς επικίνδυνη κατάσταση, η οποία θα μπορούσε να προκαλέσει θάνατο ή σοβαρό τραυματισμό.

▲ΠΡΟΣΟΧΗ

Υποδεικνύει πιθανώς επικίνδυνη κατάσταση, η οποία θα μπορούσε να προκαλέσει μικρό ή ήπιο τραυματισμό. Μπορεί επίσης να χρησιμοποιηθεί ως ειδοποίηση για επισφαλείς πρακτικές.

ΕΙΔΟΠΟΙΗΣΗ

Υποδεικνύει σημαντικές πληροφορίες, όπως καταστάσεις που θα μπορούσαν να προκαλέσουν βλάβη στον εξοπλισμό ή σε αντικείμενο ιδιοκτησίας.

2.2 Εξειδικευμένο προσωπικό

Για την ασφαλή λειτουργία του μετατροπέα συχνότητας χωρίς προβλήματα απαιτείται ορθή και αξιόπιστη μεταφορά, αποθήκευση, εγκατάσταση, λειτουργία και συντήρηση. Η εγκατάσταση και η λειτουργία του εξοπλισμού πρέπει να εκτελείται μόνο από εξειδικευμένο προσωπικό.

Εξειδικευμένο προσωπικό είναι το εκπαιδευμένο προσωπικό που είναι πιστοποιημένο για την εγκατάσταση, τη λειτουργία και τη συντήρηση του εξοπλισμού, των συστημάτων και των κυκλωμάτων σύμφωνα με τους σχετικούς νόμους και κανονισμούς. Επίσης, το εξειδικευμένο προσωπικό πρέπει να είναι εξοικειωμένο με τις οδηγίες και τα μέτρα ασφαλείας που περιγράφονται σε αυτό το εγχειρίδιο.

2.3 Μέτρα ασφαλείας

▲ΠΡΟΕΙΔΟΠΟΙΗΣΗ**ΥΨΗΛΗ ΤΑΣΗ**

Οι μετατροπείς συχνότητας περιέχουν υψηλή τάση όταν συνδέονται με είσοδο ρεύματος δικτύου EP, τροφοδοσία ρεύματος ΣΡ ή διαμοιρασμό φορτίων. Τυχόν μη εκτέλεση της τοποθέτησης, της εκκίνησης και της συντήρησης από εξουσιοδοτημένο προσωπικό μπορεί να προκαλέσει θάνατο ή σοβαρό τραυματισμό.

- Μόνο ειδικευμένο προσωπικό πρέπει να εκτελεί την εγκατάσταση, εκκίνηση και συντήρηση.

▲ΠΡΟΕΙΔΟΠΟΙΗΣΗ**ΑΚΟΥΣΙΑ ΕΚΚΙΝΗΣΗ**

Όταν ο μετατροπέας συχνότητας είναι συνδεδεμένος σε δίκτυο EP, τροφοδοσία ρεύματος ΣΡ ή διαμοιρασμό φορτίου, ο κινητήρας μπορεί να εκκινήσει ανά πάσα στιγμή. Η ακούσια εκκίνηση κατά τον προγραμματισμό, τη συντήρηση ή μια επισκευαστική εργασία μπορεί να προκαλέσει θάνατο, σοβαρό τραυματισμό ή βλάβη αντικειμένου ιδιοκτησίας. Ο κινητήρας μπορεί να εκκινήσει μέσω εξωτερικού διακόπτη, εντολής τοπικού διαύλου επικοινωνίας, σήματος αναφοράς εισόδου από το LCP ή μετά από την εκκαθάριση μιας συνθήκης σφάλματος.

Προς αποφυγή της ακούσιας εκκίνησης του κινητήρα:

- Αποσυνδέστε το μετατροπέα συχνότητας από το δίκτυο ρεύματος.
- Πατήστε [Off/Reset] στο LCP, προτού προγραμματίσετε παραμέτρους.
- Συνδέστε και συναρμολογήστε πλήρως το μετατροπέα συχνότητας, τον κινητήρα και τυχόν χρησιμοποιούμενο εξοπλισμό, πριν τη σύνδεση του μετατροπέα συχνότητας στο δίκτυο EP, την τροφοδοσία ρεύματος ΣΡ ή το διαμοιρασμό φορτίου.

⚠️ ΠΡΟΕΙΔΟΠΟΙΗΣΗ**ΧΡΟΝΟΣ ΕΚΦΟΡΤΙΣΗΣ**

Ο μετατροπέας συχνότητας περιέχει πυκνωτές ζεύξης συνεχούς ρεύματος, οι οποίοι παραμένουν φορτισμένοι, όταν ο μετατροπέας συχνότητας δεν τροφοδοτείται από το δίκτυο ρεύματος. Μπορεί να υπάρχει υψηλή τάση ακόμη και όταν οι λυχνίες προειδοποίησης είναι σβηστές. Η αποτυχία αναμονής κατά τον καθορισμένο χρόνο μετά την αποσύνδεση ισχύος, πριν από τη συντήρηση ή τις επισκευαστικές εργασίες, θα μπορούσε να προκαλέσει θάνατο ή σοβαρό τραυματισμό.

1. Διακοπή λειτουργίας του κινητήρα.
2. Αποσυνδέστε την παροχή εναλλασσόμενου ρεύματος, τα μοτέρ μόνιμου μαγνήτη και κάθε τροφοδοσία απομακρυσμένης σύνδεσης συνεχούς ρεύματος, συμπεριλαμβανομένων των εφεδρικών μπαταριών, των μονάδων αδιάλειπτης παροχής ισχύος (UPS) και των συνδέσεων συνδέσμου συνεχούς ρεύματος με άλλους μετατροπείς συχνότητας.
3. Περιμένετε την πλήρη εκφόρτιση των πυκνωτών πριν από την εκτέλεση οποιασδήποτε εργασίας συντήρησης ή επισκευαστικής εργασίας. Ο χρόνος εκφόρτισης ορίζεται στο Πίνακα 2.1.

Τάση [V]	Ελάχιστος χρόνος αναμονής (λεπτά)		
	4	7	15
200–240	0,25–3,7 kW (0,34–5 hp)	–	5,5–37 kW (7,5–50 hp)
380–500	0,25–7,5 kW (0,34–10 hp)	–	11–75 kW (15–100 hp)
525–600	0,75–7,5 kW (1–10 hp)	–	11–75 kW (15–100 hp)
525–690	–	1,5–7,5 kW (2–10 hp)	11–75 kW (15–100 hp)

Πίνακας 2.1 Χρόνος εκφόρτισης

⚠️ ΠΡΟΕΙΔΟΠΟΙΗΣΗ**ΚΙΝΔΥΝΟΣ ΑΠΟ ΡΕΥΜΑ ΔΙΑΡΡΟΗΣ**

Τα ρεύματα διαρροής υπερβαίνουν τα 3,5 mA. Η αποτυχία σωστής γείωσης του μετατροπέα συχνότητας μπορεί να οδηγήσει σε θάνατο ή σοβαρό τραυματισμό.

- Διασφαλίστε τη σωστή γείωση του εξοπλισμού από πιστοποιημένο τεχνικό ηλεκτρικής εγκατάστασης.

⚠️ ΠΡΟΕΙΔΟΠΟΙΗΣΗ**ΚΙΝΔΥΝΟΣ ΕΞΟΠΛΙΣΜΟΥ**

Η επαφή με τους περιστρεφόμενους άξονες και τον ηλεκτρικό εξοπλισμό μπορεί να προκαλέσει θάνατο ή σοβαρό τραυματισμό.

- Βεβαιωθείτε ότι μόνο εκπαιδευμένο και εξειδικευμένο προσωπικό εκτελεί την εγκατάσταση, την εκκίνηση και τη συντήρηση.
- Βεβαιωθείτε ότι οι ηλεκτρικές εργασίες θα πρέπει να εκτελούνται σε συμμόρφωση προς τους εθνικούς και τοπικούς κανονισμούς περί ηλεκτρισμού.
- Ακολουθήστε τις διαδικασίες που αναφέρονται στον παρόντα οδηγό.

⚠️ ΠΡΟΕΙΔΟΠΟΙΗΣΗ**ΑΚΟΥΣΙΑ ΠΕΡΙΣΤΡΟΦΗ ΚΙΝΗΤΗΡΑ
ΕΛΕΥΘΕΡΗ ΠΕΡΙΣΤΡΟΦΗ**

Η ακούσια περιστροφή των κινητήρων μόνιμου μαγνήτη δημιουργεί τάσεις και μπορεί να φορτίσει τη μονάδα οδηγώντας σε θάνατο, σοβαρό τραυματισμό ή βλάβη στον εξοπλισμό.

- Βεβαιωθείτε ότι οι κινητήρες μόνιμου μαγνήτη είναι μπλοκαρισμένοι προς αποφυγή ακούσιας περιστροφής.

⚠️ ΠΡΟΣΟΧΗ**ΚΙΝΔΥΝΟΣ ΕΣΩΤΕΡΙΚΗΣ ΒΛΑΒΗΣ**

Μια εσωτερική βλάβη στο μετατροπέα συχνότητας μπορεί να προκαλέσει σοβαρό τραυματισμό, αν δεν έχει κλείσει σωστά ο μετατροπέας συχνότητας.

- Βεβαιωθείτε ότι όλα τα καλύμματα ασφαλείας βρίσκονται στη θέση τους και έχουν ασφαλιστεί πλήρως πριν από την παροχή ισχύος.

3 Μηχανολογική εγκατάσταση

3

3.1 Αφαίρεση συσκευασίας

3.1.1 Παρεχόμενα εξαρτήματα

Η συσκευασία περιλαμβάνει:

- Σετ εξαρτημάτων, παρέχεται μόνο με παραγγελία κουτιού εγκατάστασης. Περιεχόμενα:
 - 2 σφιγκτήρες καλωδίων
 - Βραχίονα για τα καλώδια κινητήρα και τα καλώδια φορτίου
 - Βραχίονα ανύψωσης για σφιγκτήρα καλωδίου
 - Βίδα 4 χιλ. x 20 χιλ.
 - Σπειροτόμο 3,5 χιλ. x 8 χιλ. (οδηγός για δημιουργία σπειρώματος)
- Οδηγός λειτουργίας
- Μετατροπέας συχνότητας

Ανάλογα με τον προαιρετικό εξοπλισμό που τοποθετείται, το κουτί περιλαμβάνει 1 ή 2 σετ και 1 ή περισσότερα έντυπα.

Διαδικασία

1. Βεβαιωθείτε ότι τα παρεχόμενα εξαρτήματα και οι πληροφορίες στην πινακίδα στοιχείων αντιστοιχούν στην επιβεβαίωση της παραγγελίας.
2. Ελέγξτε οπτικά τη συσκευασία και το μετατροπέα συχνότητας για τυχόν βλάβες που μπορεί να έχουν προκληθεί από εσφαλμένο χειρισμό κατά την αποστολή. Αναφέρατε τυχόν παράπονα για βλάβη στο μεταφορέα. Φυλάξτε τα εξαρτήματα που έχουν βλάβη για διευκρινιστικούς σκοπούς.

3.1.2 Στοιχεία προϊόντος

VLT® Decentral Drive
 www.danfoss.com

Enclosure rating: Type 4X Indoor Use Only
 LISTED E134261 76X1 IND. CONT. EQ.

1 T/C: FCD302P1K5T4W66H1X1XMFCEXXXXA0BXXXXXXDX
 2 P/N: 131Z5118 S/N: 000000G000
 4 1.5kW(400V) / 2.0HP(460V)
 5 IN: 3x380-480V 50/60Hz, 3.7/3.1A
 6 OUT: 3x0-Vin 0-590Hz, 4.1/3.4A
 7 IP66 Enclosure Tamb. 40 °C/104 °F
 8
 9 Danfoss A/S
 6430 Nordborg
 Denmark

130BF338.10
 MADE IN DENMARK
 131Z5118000000G000

1	Κωδικός τύπου
2	Αριθμός παραγγελίας
3	Σειριακός αριθμός
4	Ονομαστική τιμή ισχύος
5	Τάση εισόδου, συχνότητα και ρεύμα (σε χαμηλή/υψηλή τάση)
6	Τάση εξόδου, συχνότητα και ρεύμα (σε χαμηλή/υψηλή τάση)
7	Ονομαστική τιμή προστασίας IP
8	Μέγιστη θερμοκρασία χώρου
9	Πιστοποιήσεις
10	Τύπος περιβλήματος NEMA

Εικόνα 3.1 Πινακίδα στοιχείων προϊόντος (Παράδειγμα)

ΕΙΔΟΠΟΙΗΣΗ

Μην αφαιρείτε την πινακίδα στοιχείων από το μετατροπέα συχνότητας (απώλεια εγγύησης).

3.2 Τοποθέτηση

ΕΙΔΟΠΟΙΗΣΗ

Σε περιβάλλοντα με αερόφερα υγρά, σωματίδια ή διαβρωτικά αέρια, βεβαιωθείτε ότι η ονομαστική τιμή IP/τύπου του εξοπλισμού αντιστοιχεί με το περιβάλλον εγκατάστασης. Σε περίπτωση που δεν πληρούνται οι απαιτήσεις για τις συνθήκες του χώρου μπορεί να μειωθεί η διάρκεια ζωής του μετατροπέα συχνότητας. Βεβαιωθείτε ότι πληρούνται οι απαιτήσεις υγρασίας του αέρα, θερμοκρασίας και υψομέτρου.

Δονήσεις και ηλεκτροπληξία

Ο μετατροπέας συχνότητας συμμορφώνεται με τις απαιτήσεις για τις μονάδες που τοποθετούνται σε τοίχους και πατώματα σε εγκαταστάσεις παραγωγής και σε πάνελ που υπάρχουν σε τοίχους ή πατώματα.

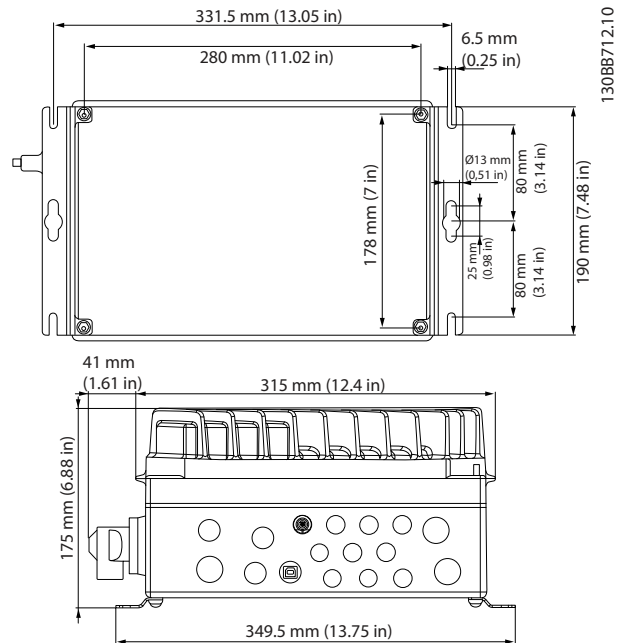
Για τις αναλυτικές προδιαγραφές των συνθηκών χώρου, ανατρέξτε στις ενότητες κεφάλαιο 7.4 Συνθήκες χώρου.

3.2.1 Συνιστώμενα εργαλεία και εξοπλισμός

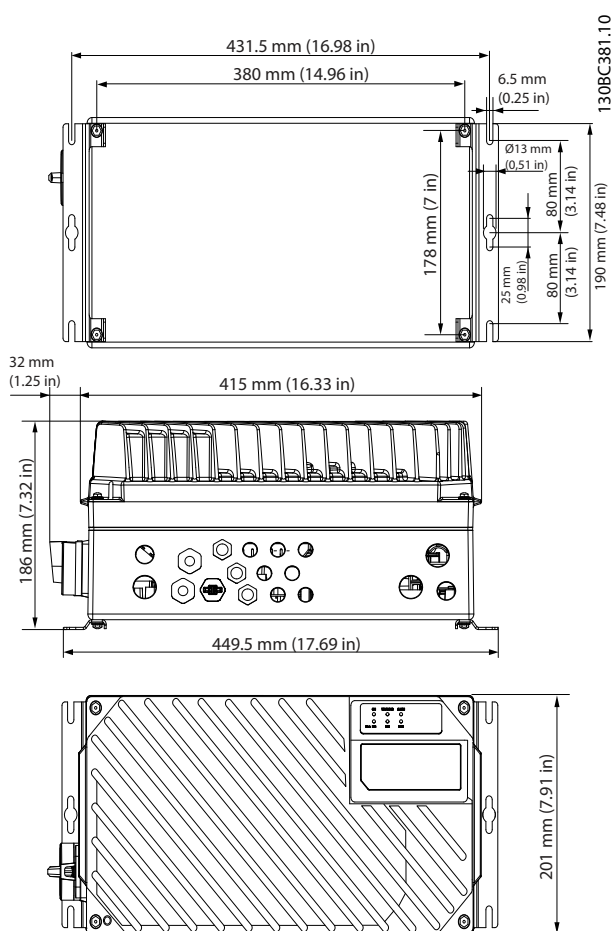
Εξοπλισμός	Μέγεθος	Περιγραφή
Κατσαβίδα	-	-
Καρυδάκι (εξαγωνικό)	8	Για το δέσιμο των κοχλιών αναστροφέα/τη στερέωση των βραχιόνων
Με υποδοχή	0,4x2,5	Για ελατηριωτούς ακροδέκτες ισχύος και ακροδέκτες σημάτων ελέγχου
Με υποδοχή/torx	1,0x5,5/TX20	Για τους σφιγκτήρες καλωδίων μέσα στο κουτί εγκατάστασης
Κλειδί περικοχλίων	19, 24, 28	Για τυφλές τάπες
LCP, αριθμός παραγγελίας 130B1078	-	Τοπικός πίνακας ελέγχου
Καλώδιο LCP, αριθμός παραγγελίας 130B5776	-	Καλώδιο σύνδεσης για τον τοπικό πίνακα ελέγχου

Πίνακας 3.1 Συνιστώμενα εργαλεία και εξοπλισμός

3.2.2 Μηχανολογικές διαστάσεις



Εικόνα 3.2 Είσοδοι καλωδίων και διαστάσεις οπών (μικρή μονάδα)



Εικόνα 3.3 Είσοδοι καλωδίων και διαστάσεις οπών (μεγάλη μονάδα)

Πλευρά κινητήρα	1xM20, 1xM25
Πλευρά ελέγχου	2xM20, 9xM16 ¹⁾
Πλευρά δικτύου ρεύματος	2xM25

Πίνακας 3.2 Μηχανολογικές διαστάσεις

1) Χρήση και με υποδοχές αισθητήρων/ενεργοποιητών 4xM12/6xM12.

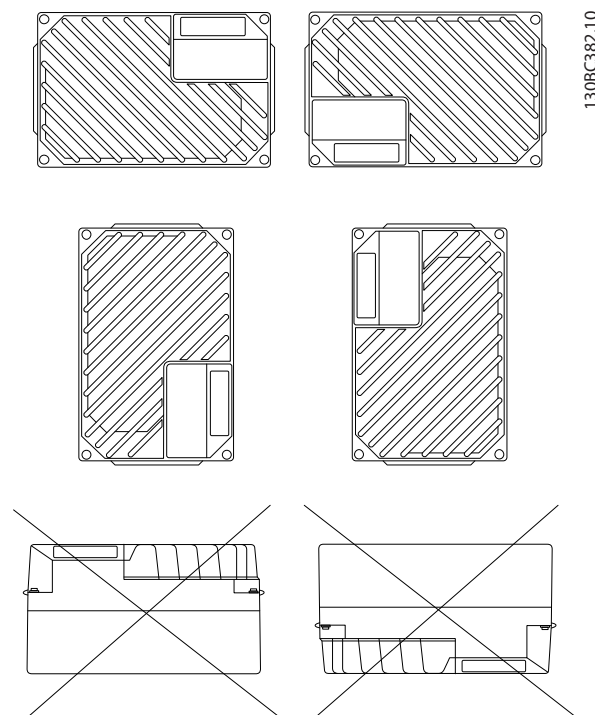
3.2.3 Τοποθέτηση

Ο Αποκεντρωμένος μετατροπέας VLT® FCD 302 αποτελείται από 2 τμήματα:

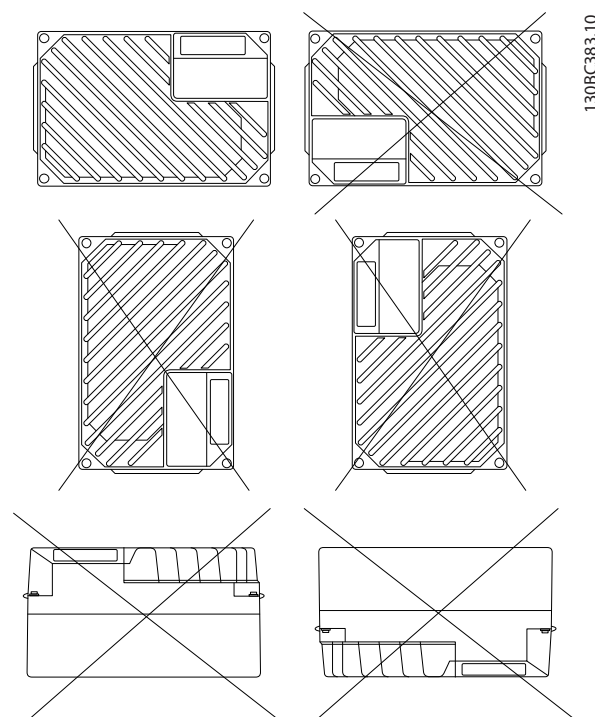
- Το κουτί εγκατάστασης
- Το τμήμα του αναστροφέα

Ανατρέξτε στο κεφάλαιο 1.4.2 Αποσυναρμολογημένη όψη.

3.2.3.1 Επιτρεπόμενες θέσεις τοποθέτησης



Εικόνα 3.4 Επιτρεπόμενες θέσεις τοποθέτησης - Τυπικές εφαρμογές



Εικόνα 3.5 Επιτρεπόμενες θέσεις τοποθέτησης - Εφαρμογές υγιεινής

3.2.3.2 Τοποθέτηση κουτιού εγκατάστασης

▲ΠΡΟΣΟΧΗ**ΚΙΝΔΥΝΟΣ ΗΛΕΚΤΡΟΠΛΗΞΙΑΣ**

Σε αυτό το στάδιο, μην εφαρμόσετε ισχύ στη μονάδα, καθώς κάτι τέτοιο μπορεί να προκαλέσει θάνατο ή σοβαρό τραυματισμό.

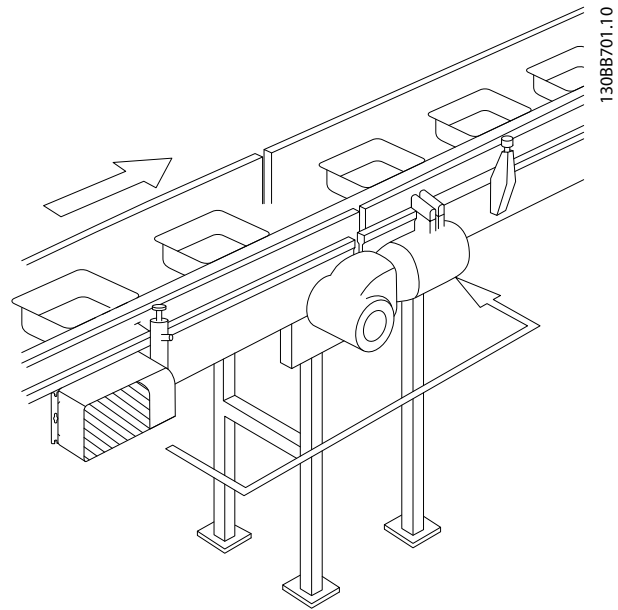
▲ΠΡΟΣΟΧΗ**ΒΛΑΒΗ Ή ΠΡΟΣΩΠΙΚΟΣ ΤΡΑΥΜΑΤΙΣΜΟΣ**

Η μη σύσφιξη των 4 κοχλιών στερέωσης μπορεί να προκαλέσει προσωπικό τραυματισμό ή βλάβη στον εξοπλισμό.

- Διασφαλίστε ότι η αντοχή της θέσης τοποθέτησης μπορεί να υποστηρίξει το βάρος της μονάδας.

Προαπαιτούμενα:

- Χρησιμοποιήστε τις οπές στο πίσω μέρος του κουτιού εγκατάστασης για να στερεώσετε τους βραχίονες συναρμολόγησης.
 - Χρησιμοποιήστε κατάλληλους κοχλίες ή μπουλόνια στερέωσης.
 - Για τις εκδόσεις υγιεινής, χρησιμοποιήστε σφικτήρες καλωδίων που είναι σχεδιασμένοι για να ικανοποιούν τις απαιτήσεις εφαρμογών υγιεινής, όπως για παράδειγμα οι Rittal HD 2410.110/120/130.
1. Τοποθετήστε τον Αποκεντρωμένο μετατροπέα VLT® FCD 302 κάθετα στον τοίχο ή σε πλαίσιο μηχανής. Για λόγους υγιεινής, βεβαιωθείτε πως τα υγρά αποστραγγίζονται από το περίβλημα και προσανατολίστε τη μονάδα με τέτοιο τρόπο ώστε οι σφικτήρες καλωδίων να βρίσκονται στη βάση.



Εικόνα 3.6 FCD 302 ανεξάρτητα τοποθετημένος με βραχίονες συναρμολόγησης

4 Ηλεκτρική εγκατάσταση

4.1 Οδηγίες ασφαλείας

Ανατρέξτε στο κεφάλαιο 2 Ασφάλεια για γενικές οδηγίες ασφαλείας.

ΠΡΟΕΙΔΟΠΟΙΗΣΗ

ΕΠΑΓΟΜΕΝΗ ΤΑΣΗ

Η επαγόμενη τάση από τα καλώδια εξόδου του κινητήρα που δρομολογούνται μαζί, μπορεί να φορτίσει τους πυκνωτές του εξοπλισμού ακόμα και με τον εξοπλισμό απενεργοποιημένο και εκτός λειτουργίας. Η μη εφαρμογή ξεχωριστής τοποθέτησης για τα καλώδια εξόδου του κινητήρα ή η μη χρήση θωρακισμένων καλωδίων μπορεί να οδηγήσει σε θάνατο ή σοβαρό τραυματισμό.

- Τοποθετήστε ξεχωριστά τα καλώδια κινητήρα εξόδου ή
- Χρησιμοποιήστε θωρακισμένα καλώδια.

ΠΡΟΣΟΧΗ

ΚΙΝΔΥΝΟΣ ΗΛΕΚΤΡΟΠΛΗΞΙΑΣ

Ο μετατροπέας συχνότητας μπορεί να προκαλέσει συνεχές ρεύμα στον προστατευτικό αγωγό. Η μη τήρηση της παρακάτω σύστασης δεν εγγυάται την παροχή της προοριζόμενης προστασίας από τη συσκευή υπολειμματικού ρεύματος (Residual Current Device, RCD).

- Όταν χρησιμοποιείται συσκευή υπολειμματικού ρεύματος (RCD) για προστασία από ηλεκτροπληξία, μόνο μια συσκευή RCD Τύπου B επιτρέπεται να χρησιμοποιείται στην πλευρά τροφοδοσίας.

Προστασία από υπερένταση

- Για εφαρμογές με πολλαπλούς κινητήρες, απαιτείται επιπλέον προστατευτικός εξοπλισμός, όπως προστατευτικός εξοπλισμός για βραχυκύκλωμα ή θερμική προστασία κινητήρα μεταξύ του μετατροπέα συχνότητας και του κινητήρα.
- Απαιτείται ασφάλεια εισόδου για την παροχή προστασίας από βραχυκύκλωμα και υπερένταση. Εάν δεν παρέχονται από το εργοστάσιο, οι ασφάλειες θα πρέπει να παρέχονται από τον τεχνικό εγκατάστασης. Για τις εγκεκριμένες προκαταρκτικές ασφάλειες UL/cUL, ανατρέξτε στο κεφάλαιο 7.7 Ασφάλειες και ασφαλειοδιακόπτες.

Τύπος και ονομαστικές τιμές καλωδίωσης

- Όλες οι καλωδιώσεις πρέπει να συμμορφώνονται με τους τοπικούς και εθνικούς κανονισμούς σχετικά με τις διατομές και τη θερμοκρασία χώρου.
- Σύσταση καλωδίωσης σύνδεσης ισχύος: Τουλάχιστον 75 °C (167 °F) ονομαστική τιμή χάλκινου σύρματος.

Ανατρέξτε στα κεφάλαιο 7.1 Ηλεκτρικά δεδομένα και κεφάλαιο 7.5 Προδιαγραφές καλωδίου για τα συνιστώμενα μεγέθη και τους τύπους καλωδίων.

4.2 Εγκατάσταση με συμμόρφωση EMC

Για την εξασφάλιση μιας εγκατάστασης που συμμορφώνεται με το πρότυπο EMC, ακολουθήστε τις οδηγίες που παρέχονται στις ενότητες κεφάλαιο 4.3 Γείωση, κεφάλαιο 4.4 Σχηματικό διάγραμμα καλωδίωσης, κεφάλαιο 4.7 Σύνδεση κινητήρα, και κεφάλαιο 4.10 Καλωδίωση ελέγχου.

4.3 Γείωση

ΠΡΟΕΙΔΟΠΟΙΗΣΗ

ΚΙΝΔΥΝΟΣ ΑΠΟ ΡΕΥΜΑ ΔΙΑΡΡΟΗΣ

Τα ρεύματα διαρροής υπερβαίνουν τα 3,5 mA. Η αποτυχία σωστής γείωσης του μετατροπέα συχνότητας μπορεί να οδηγήσει σε θάνατο ή σοβαρό τραυματισμό.

- Διασφαλίστε τη σωστή γείωση του εξοπλισμού από πιστοποιημένο τεχνικό ηλεκτρικής εγκατάστασης.

Για ηλεκτρική ασφάλεια

- Γειώστε το μετατροπέα συχνότητας σύμφωνα με τα ισχύοντα πρότυπα και τις οδηγίες.
- Χρησιμοποιήστε ειδικό καλώδιο γείωσης για την καλωδίωση ισχύος εισόδου, ισχύος κινητήρα και ελέγχου.
- Μην συνδέετε έναν μετατροπέα συχνότητας με έναν άλλο αλυσιδωτά.
- Διατηρήστε τις συνδέσεις καλωδίωσης γείωσης, όσο το δυνατό πιο κοντές.
- Ακολουθείτε τις απαιτήσεις καλωδίωσης του κατασκευαστή.
- Ελάχιστη εγκάρσια διατομή καλωδίου: 10 mm² (7 AWG) (ή 2 σύρματα ονομαστικής τιμής γείωσης με ξεχωριστό ακροδέκτη).

Για εγκατάσταση με συμμόρφωση EMC

- Δημιουργήστε ηλεκτρική επαφή μεταξύ της θωράκισης καλωδίου και του περιβλήματος του μετατροπέα συχνότητας χρησιμοποιώντας μεταλλικούς σφιγκτήρες καλωδίου που παρέχονται με τον εξοπλισμό.
- Για τη μείωση των ριπών μεταβατικών φαινομένων, χρησιμοποιήστε καλώδιο πολλών κλώνων.
- Μην χρησιμοποιείτε ελικοειδείς απολήξεις καλωδίων.

ΕΙΔΟΠΟΙΗΣΗ**ΔΥΝΑΜΙΚΗ ΙΣΟΣΤΑΘΜΙΣΗ**

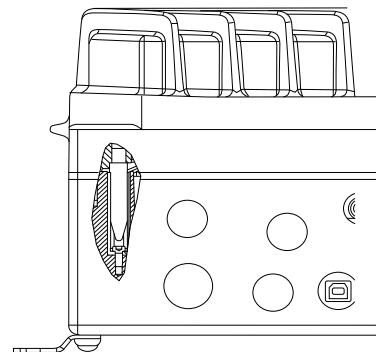
Κίνδυνος ριπών μεταβατικών φαινομένων, όταν διαφέρει το δυναμικό γείωσης μεταξύ του μετατροπέα συχνότητας και του συστήματος ελέγχου. Εγκαταστήστε καλώδια ισοστάθμισης μεταξύ των εξαρτημάτων του συστήματος. Συνιστώμενη διατομή καλωδίων: 16 mm² (5 AWG).

ΠΡΟΣΟΧΗ**ΠΡΟΣΤΑΤΕΥΤΙΚΗ ΣΥΝΔΕΣΗ**

Οι μεταλλικοί πείροι στις γωνίες του ηλεκτρονικού τμήματος και οι οπές στη γωνία του κουτιού εγκατάστασης είναι απαραίτητα για την προστατευτική σύνδεση γείωσης. Βεβαιωθείτε πως δεν έχουν χαλαρώσει, αφαιρεθεί ή δεν έχουν υποστεί οποιαδήποτε ζημιά. Η απαιτούμενη ροπή σύσφιξης είναι 3 Nm. (26 in-lb). Ανατρέξτε στο *Εικόνα 4.1*.

Θωρακισμένο καλώδιο γείωσης

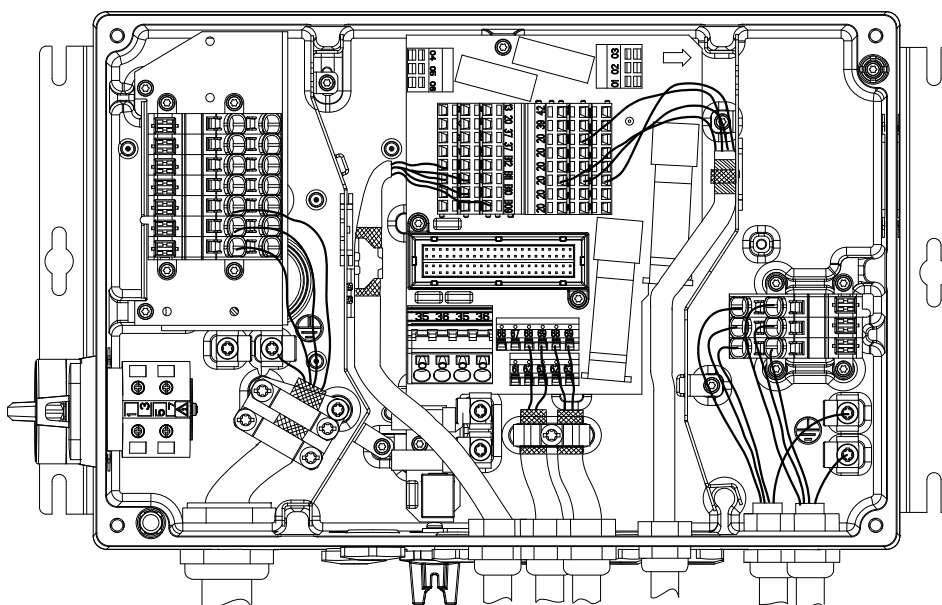
Παρέχονται σφιγκτήρες γείωσης για την καλωδίωση του κινητήρα (ανατρέξτε στο *Εικόνα 4.2*).



Εικόνα 4.1 Σύνδεση προστατευτικής γείωσης μεταξύ του κουτιού εγκατάστασης και του ηλεκτρονικού τμήματος

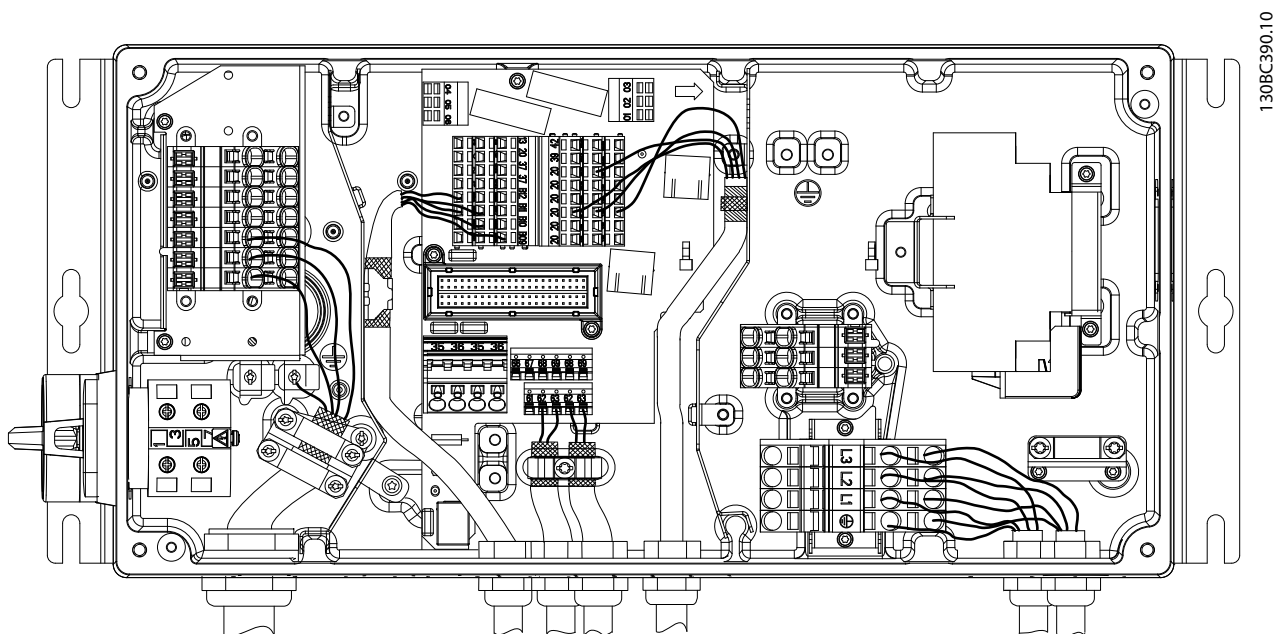
ΕΙΔΟΠΟΙΗΣΗ

Ο εξωτερικός ακροδέκτης γείωσης διατίθεται ως αξεσουάρ (αρ. εξαρτήματος: 130B5833).



Εικόνα 4.2 Γείωση για την καλωδίωση κινητήρα και την καλωδίωση ελέγχου (μικρή μονάδα)

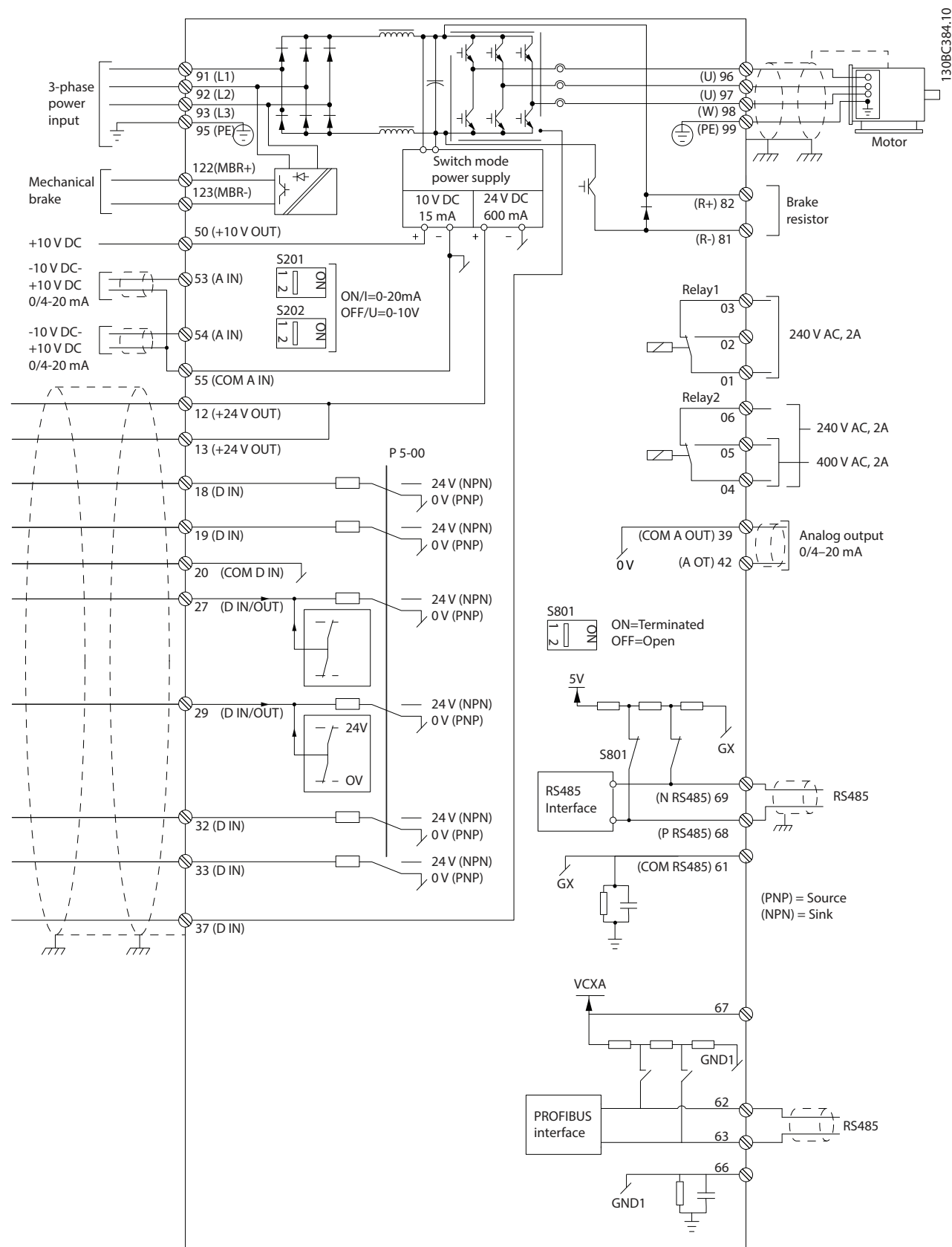
4



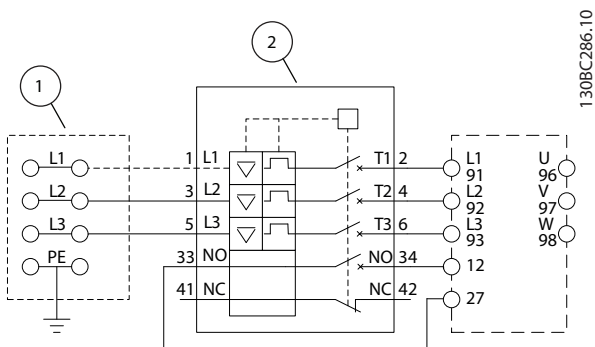
Εικόνα 4.3 Σφιγκτήρας γείωσης για την καλωδίωση κινητήρα και την καλωδίωση ελέγχου (μεγάλη μονάδα)

1. Για να αφαιρέσετε τη μόνωση ορθής γείωσης, χρησιμοποιήστε έναν απογυμνωτή καλωδίων.
2. Ασφαλίστε το σφιγκτήρα γείωσης στο απογυμνωμένο τμήμα του καλωδίου με τους κοχλίες που παρέχονται.
3. Ασφαλίστε την καλωδίωση γείωσης στο σφιγκτήρα γείωσης που παρέχεται.

4.4 Σχηματικό διάγραμμα καλωδίωσης

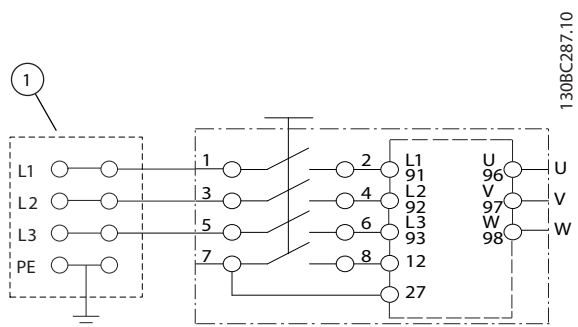


Εικόνα 4.4 Σχηματικό διάγραμμα βασικής καλωδίωσης



1	Ακροδέκτες με σύνδεσμολογία βρόχου
2	Ασφαλειοδιακόπτης

Εικόνα 4.5 Μόνο για τη μεγάλη μονάδα: Ασφαλειοδιακόπτης και απόζευξη δικτύου τροφοδοσίας



1	Ακροδέκτες με σύνδεσμολογία βρόχου
---	------------------------------------

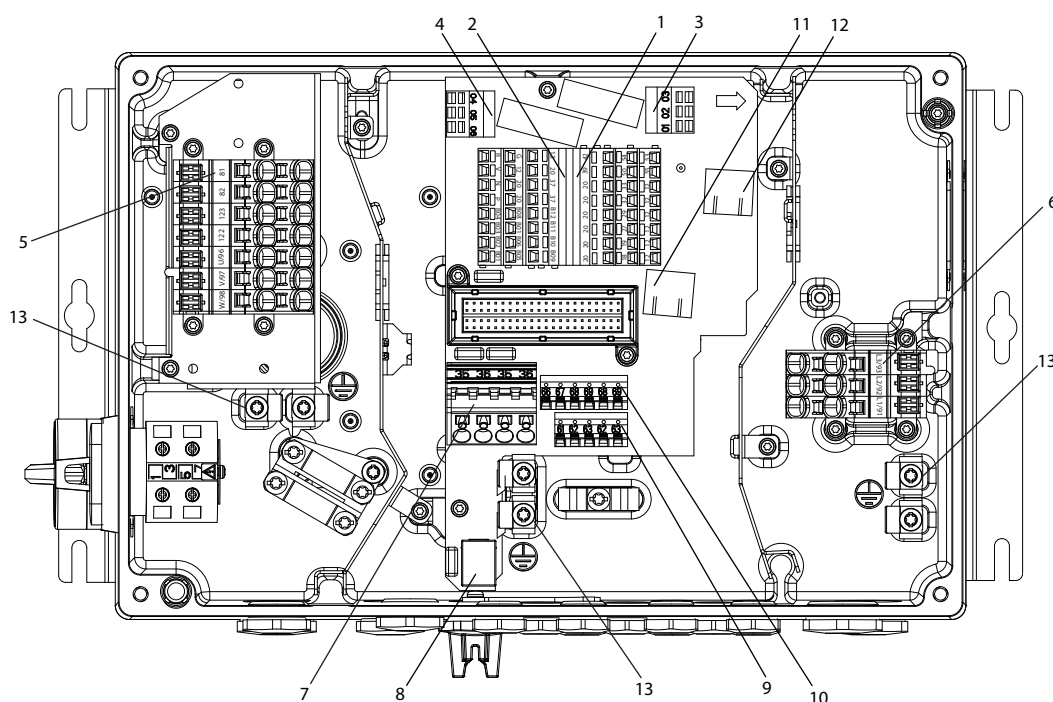
Εικόνα 4.6 Μόνο για τη μεγάλη μονάδα: Διακόπτης λειτουργίας στο δίκτυο τροφοδοσίας με ακροδέκτες συνδεσμολογίας βρόχου

ΕΙΔΟΠΟΙΗΣΗ

ΠΑΡΕΜΒΟΛΕΣ EMC

Χρησιμοποιείτε θωρακισμένα καλώδια για την καλωδίωση του κινητήρα και την καλωδίωση σημάτων ελέγχου και ξεχωριστά καλώδια για την καλωδίωση ισχύος εισόδου, την καλωδίωση κινητήρα και την καλωδίωση σημάτων ελέγχου. Σε περίπτωση αποτυχίας μόνωσης της καλωδίωσης ισχύος, κινητήρα και ελέγχου, μπορεί να προκληθεί μη αναμενόμενη συμπεριφορά ή μειωμένη απόδοση. Απαιτείται ελάχιστο διάκενο 200 χιλ. (7,9 ίντσες) μεταξύ των καλωδίων ισχύος, κινητήρα και ελέγχου.

4.5 Θέση ακροδεκτών



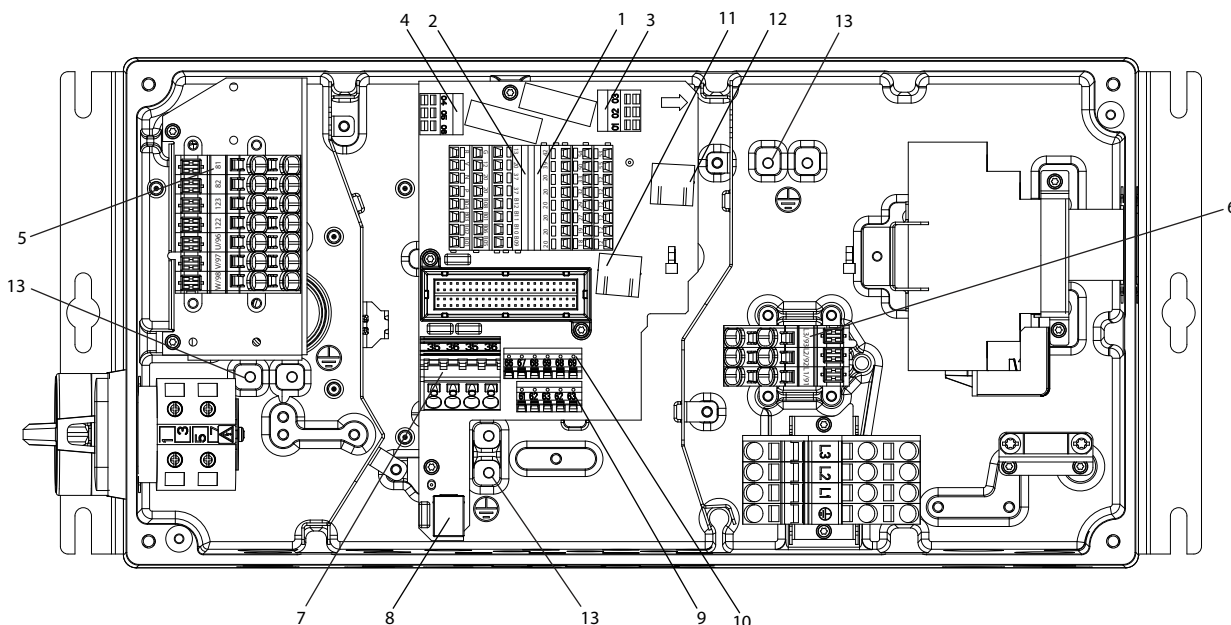
1308C385.10

4

1	Ψηφιακές και αναλογικές εισοδοί/έξοδοι	8	Θύρα USB
2	Safe Torque Off (STO), σύνδεση LCP, προαιρετικός εξοπλισμός B	9	Τυπικός διάυλος/RS485
3	Ρελέ 1	10	PROFIBUS
4	Ρελέ 2	11	Θύρα Ethernet
5	Κινητήρας, μηχανική πέδηση, αντιστάτης πέδησης	12	Θύρα Ethernet
6	Δίκτυο ρεύματος	13	Προστατευτική γείωση (PE)
7	Εφεδρική είσοδος 24 V DC	-	-

Εικόνα 4.7 Θέση ακροδεκτών (μικρή μονάδα)

4



130BC386.10

1	Ψηφιακές και αναλογικές εισοδοί/έξοδοι	8	Θύρα USB
2	Safe Torque Off (STO), σύνδεση LCP, προαιρετικός εξοπλισμός B	9	Τυπικός διάυλος/RS485
3	Ρελέ 1	10	PROFIBUS
4	Ρελέ 2	11	Θύρα Ethernet
5	Κινητήρας, μηχανική πέδηση, αντιστάτης πέδησης	12	Θύρα Ethernet
6	Δίκτυο ρεύματος	13	Προστατευτική γείωση (PE)
7	Εφεδρική είσοδος 24 V DC	-	-

Εικόνα 4.8 Θέση ακροδεκτών (μεγάλη μονάδα)

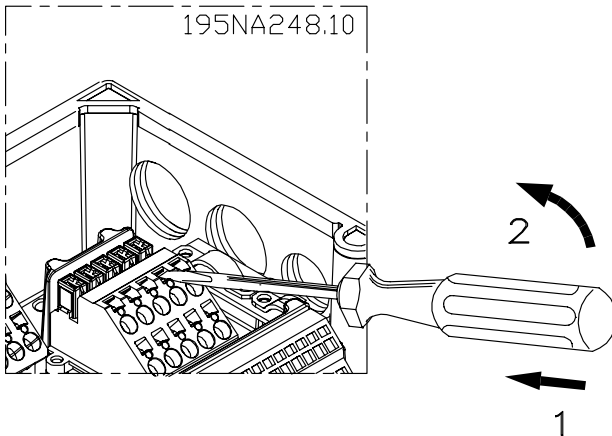
Και για τις δύο μονάδες, μικρή και μεγάλη μονάδα, ο διακόπτης λειτουργίας είναι προαιρετικός. Ο διακόπτης παρουσιάζεται τοποθετημένος στην πλευρά του κινητήρα. Εναλλακτικά, ο διακόπτης μπορεί να βρίσκεται στην πλευρά του δικτύου τροφοδοσίας ή να παραλείπεται.

Για τη μεγάλη μονάδα, ο ασφαλειοδιακόπτης είναι προαιρετικός. Η διαμόρφωση της μεγάλης μονάδας μπορεί να διαθέτει είτε διακόπτη λειτουργίας, είτε ασφαλειοδιακόπτη, όχι όμως και τα δύο. Η διάταξη που παρουσιάζεται στην Εικόνα 4.8, δεν είναι πρακτικά διαμορφώσιμη, αλλά παρουσιάζεται μόνο για να δείξει την αντίστοιχη θέση κάθε εξαρτήματος.

4.6 Τύποι ακροδεκτών

Οι ακροδέκτες κινητήρα, ελέγχου και δικτύου τροφοδοσίας είναι ελατηριωτού τύπου (κλέμες).

1. Ανοίξτε την επαφή, εισαγάγοντας ένα μικρό κατσαβίδι στη σχισμή επάνω ή κάτω από την επαφή, όπως παρουσιάζεται στο *Εικόνα 4.9*.
2. Εισαγάγετε το γυμνωμένο καλώδιο στην επαφή.
3. Αφαιρέστε το κατσαβίδι για να συνδέσετε το καλώδιο ελέγχου στην επαφή.
4. Βεβαιωθείτε ότι η επαφή είναι γερά σφιγμένη και όχι χαλαρή. Η χαλαρή καλωδίωση μπορεί να προκαλέσει βλάβες στον εξοπλισμό ή τραυματισμό.



Εικόνα 4.9 Άνοιγμα ακροδεκτών

4.7 Σύνδεση κινητήρα

⚠️ ΠΡΟΕΙΔΟΠΟΙΗΣΗ

ΕΠΑΓΟΜΕΝΗ ΤΑΣΗ

Η επαγόμενη τάση από τα καλώδια εξόδου του κινητήρα που δρομολογούνται μαζί μπορεί να φορτίσει τους πυκνωτές του εξοπλισμού ακόμα και με τον εξοπλισμό απενεργοποιημένο και εκτός λειτουργίας. Η μη εφαρμογή ξεχωριστής τοποθέτησης για τα καλώδια εξόδου του κινητήρα ή η μη χρήση θωρακισμένων καλωδίων μπορεί να οδηγήσει σε θάνατο ή σοβαρό τραυματισμό.

ΕΙΔΟΠΟΙΗΣΗ

ΠΡΟΣΤΑΣΙΑ ΥΠΕΡΦΟΡΤΩΣΗΣ ΚΙΝΗΤΗΡΑ

Η προστασία από τυχόν υπερφόρτωση του κινητήρα δεν περιλαμβάνεται στην εργοστασιακή ρύθμιση. Για τη λειτουργία αυτή, ορίστε την παράμετρος 1-90 *Θερμ. προστ. κινητ.* είτε σε 1 από τις επιλογές λειτουργίας σφάλματος ή σε 1 από τις επιλογές προειδοποίησης. Ανατρέξτε στον *Οδηγό προγραμματισμού του VLT® AutomationDrive FC 301/302* για περισσότερες πληροφορίες.

1. Συνδέστε τον κινητήρα στους ακροδέκτες 96, 97, 98.
2. Συνδέστε τα καλώδια γείωσης στον ακροδέκτη PE.
3. Βεβαιωθείτε πως η θωράκιση του καλωδίου κινητήρα έχει γειωθεί σωστά και στα δύο άκρα (άκρο κινητήρα και άκρο μετατροπέα συχνότητας).
4. Για τις σωστές διαστάσεις της διατομής των καλωδίων ανατρέξτε στο κεφάλαιο 7.1 *Ηλεκτρικά δεδομένα*.

Αριθμός			
96	97	98	Τάση κινητήρα 0-100% της τάσης δικτύου ρεύματος.
U	V	W	3 καλώδια από τον κινητήρα.
U1	V1	W1	6 καλώδια από τον κινητήρα.
W2	U2	V2	
U1	V1	W1	6 καλώδια από τον κινητήρα, αστεροειδής σύνδεση. Συνδέστε τα U2, V2, W2 ξεχωριστά (προαιρετικό μπλοκ ακροδεκτών).
PE	-	-	Σύνδεση με τη γείωση.

Πίνακας 4.1 Ακροδέκτες 96, 97, 98

ΕΙΔΟΠΟΙΗΣΗ

Μην εγκαθιστάτε πυκνωτές διόρθωσης συντελεστή ισχύος μεταξύ του μετατροπέα συχνότητας και του κινητήρα.

Μη συνδέετε μία διάταξη εκκίνησης ή αλλαγής πόλων μεταξύ του μετατροπέα συχνότητας και του κινητήρα.

4.7.1 Σύνδεση πολλών κινητήρων

Παράλληλη σύνδεση κινητήρων

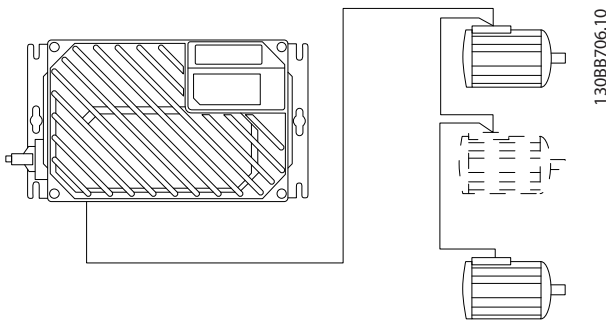
Ο μετατροπέας συχνότητας μπορεί να ελέγξει πολλούς κινητήρες παράλληλης σύνδεσης. Η συνολική κατανάλωση ρεύματος των κινητήρων δεν θα πρέπει να υπερβαίνει το ονομαστικό ρεύμα εξόδου $I_{M,N}$ για το μετατροπέα συχνότητας.

ΕΙΔΟΠΟΙΗΣΗ

- Οι εγκαταστάσεις με καλώδια συνδεδεμένα σε κοινό σύνδεσμο, όπως στην *Εικόνα 4.10*, συνιστώνται μόνο για κοντά καλώδια (μέγιστο μήκος καλωδίου 10 m (32,8 ft)).
- Σε παράλληλη σύνδεση κινητήρων, η *παράμετρος 1-29 Αυτόματη προσαρμογή κινητήρα (AMA)* δεν μπορεί να χρησιμοποιηθεί.

ΕΙΔΟΠΟΙΗΣΗ

Το ηλεκτρονικό θερμικό ρελέ (ETR) του μετατροπέα συχνότητας δεν μπορεί να χρησιμοποιηθεί ως προστασία υπερφόρτωσης κινητήρα για τους επιμέρους κινητήρες σε συστήματα με κινητήρες σε παράλληλη σύνδεση. Εξασφαλίστε πρόσθετη προστασία υπερφόρτωσης κινητήρα μέσω θερμίστορ σε κάθε κινητήρα ή μέσω μεμονωμένων θερμικών ρελέ. Οι αποζεύκτες δεν αποτελούν κατάλληλη προστασία.



Εικόνα 4.10 Παράλληλη σύνδεση κινητήρων

Μπορεί να υπάρξουν προβλήματα στην εκκίνηση και σε χαμηλές τιμές RPM, όταν τα μεγέθη κινητήρα διαφέρουν κατά πολύ. Κινητήρες με χαμηλή ονομαστική ισχύ κινητήρα έχουν σχετικά μεγάλη ωμική αντίσταση στον στάτορα. Αυτή η σχετικά μεγάλη ωμική αντίσταση επιβάλλει υψηλότερη τάση κατά την εκκίνηση και σε χαμηλές τιμές RPM.

Για την επίλυση ενός τέτοιου προβλήματος:

- Κατά την εκκίνηση μειώστε το φορτίο στον κινητήρα που έχει τη χαμηλότερη ονομαστική ισχύ κινητήρα.
- Διαμορφώστε παράλληλες συνδέσεις μόνο μεταξύ κινητήρων που έχουν συγκρίσιμη ονομαστική ισχύ κινητήρα.

4.8 Σύνδεση δικτύου EP

Τα μεγέθη της καλωδίωσης βασίζονται στο ρεύμα εισόδου του μετατροπέα συχνότητας. Δείτε το μέγιστο μέγεθος καλωδίου στον *Πίνακα 7.1* του κεφάλαιο 7 *Προδιαγραφές*.

Πρέπει να τηρούνται πάντα οι εθνικοί και τοπικοί κανονισμοί σχετικά με τα μεγέθη των καλωδίων.

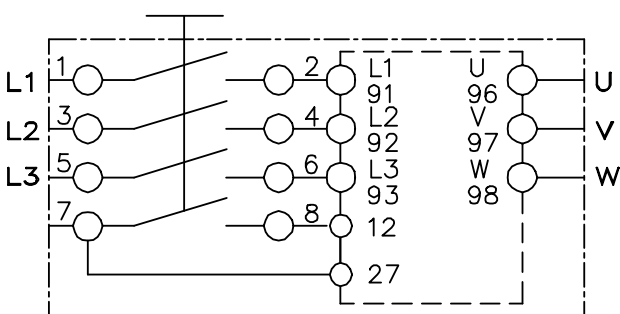
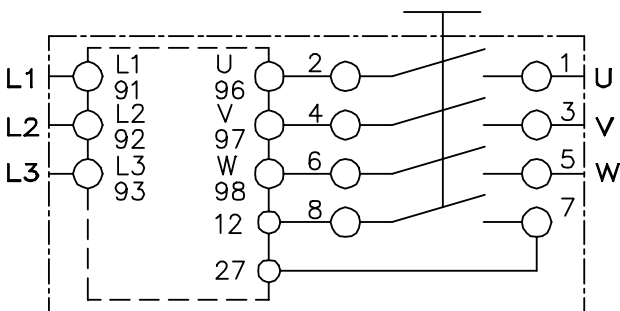
Διαδικασία

1. Συνδέστε την καλωδίωση ισχύος εισόδου 3-φασικού EP στους ακροδέκτες L1, L2, και L3.
2. Ανάλογα με τη διαμόρφωση του εξοπλισμού, συνδέστε την ισχύ εισόδου στους ακροδέκτες δικτύου ρεύματος ή στον αποζεύκτη εισόδου.
3. Γειώστε το καλώδιο συμφώνως προς τις οδηγίες γείωσης που παρέχονται στο κεφάλαιο 4.3 *Γείωση*.
4. Όταν τροφοδοτείται από μονωμένη πηγή δικτύου (δίκτυο IT ή επιφανειακό δέλτα) ή ένα δίκτυο TT/TN-S με ένα γειωμένο άκρο (γειωμένο δέλτα), ρυθμίστε την *παράμετρος 14-50 Φίλτρο RFI* στη θέση OFF. Στη ρύθμιση OFF, οι εσωτερικοί πυκνωτές φίλτρου RFI ανάμεσα στο πλαίσιο και τη ζεύξη συνεχούς ρεύματος μονώνονται για την αποφυγή βλάβης της ζεύξης συνεχούς ρεύματος και για τη μείωση των ρευμάτων χωρητικότητας γείωσης σύμφωνα με το IEC 61800-3.

Αριθμός			
91	92	93	Τάση του δικτύου ρεύματος 3x380-480 V
L1	L2	L3	-
PE	-	-	Σύνδεση με τη γείωση

Πίνακας 4.2 Ακροδέκτης 91, 92, και 93

4.9 Σύνδεση κινητήρα και σύνδεση δικτύου ρεύματος με τον διακόπτη λειτουργίας



195NA288.10

Εικόνα 4.11 Σύνδεση κινητήρα και σύνδεση δικτύου ρεύματος με τον διακόπτη λειτουργίας

4.10 Καλωδίωση ελέγχου

▲ΠΡΟΕΙΔΟΠΟΙΗΣΗ

ΑΚΟΥΣΙΑ ΕΚΚΙΝΗΣΗ

Όταν ο μετατροπέας συχνότητας είναι συνδεδεμένος σε δίκτυο EP, τροφοδοσία ρεύματος ΣΡ ή διαμοιρασμό φορτίου, ο κινητήρας μπορεί να εκκινήσει ανά πάσα στιγμή. Η ακούσια εκκίνηση κατά τον προγραμματισμό, τη συντήρηση ή μια επισκευαστική εργασία μπορεί να προκαλέσει θάνατο, σοβαρό τραυματισμό ή βλάβη αντικειμένου ιδιοκτησίας. Ο κινητήρας μπορεί να εκκινήσει μέσω εξωτερικού διακόπτη, εντολής τοπικού διαύλου επικοινωνίας, σήματος αναφοράς εισόδου από το LCP ή μετά από την εκκαθάριση μιας συνθήκης σφάλματος.

Προς αποφυγή της ακούσιας εκκίνησης του κινητήρα:

- Αποσυνδέστε το μετατροπέα συχνότητας από το δίκτυο ρεύματος.
- Πατήστε [Off/Reset] στο LCP, προτού προγραμματίσετε παραμέτρους.
- Συνδέστε και συναρμολογήστε πλήρως το μετατροπέα συχνότητας, τον κινητήρα και τυχόν χρησιμοποιούμενο εξοπλισμό, πριν τη σύνδεση του μετατροπέα συχνότητας στο δίκτυο EP, την τροφοδοσία ρεύματος ΣΡ ή το διαμοιρασμό φορτίου.
- Συστήνεται η καλωδίωση σημάτων ελέγχου να έχει ονομαστική τιμή 600 V.
- Απομονώστε την καλωδίωση ελέγχου από τα εξαρτήματα υψηλής ισχύος στο μετατροπέα συχνότητας.
- Εάν ο μετατροπέας συχνότητας είναι συνδεδεμένος με ένα θερμίστορ, για μόνωση PELV, βεβαιωθείτε πως η καλωδίωση ελέγχου έχει ενισχυθεί/μονωθεί διπλά.

4

Αριθμός ακροδέκτη	Λειτουργία
01, 02, 03	Έξοδος ρελέ 1. Χρησιμοποιείται για τάση EP ή ΣΡ και ομικά ή επαγωγικά φορτία.
04, 05, 06	Έξοδος ρελέ 2. Χρησιμοποιείται για τάση EP ή ΣΡ και ομικά ή επαγωγικά φορτία.
12, 13	Ψηφιακή τάση τροφοδοσίας ρεύματος 24 V DC. Χρησιμοποιούνται για ψηφιακές εισόδους και εξωτερικούς μετατροπείς. Για να χρησιμοποιήσετε την 24 V DC για κοινή σύνδεση ψηφιακής εισόδου, προγραμματίστε την παράμετρος 5-00 Τρόπος λειτουργίας ψηφιακής I/O για λειτουργία PNP.
18, 19, 32, 33	Ψηφιακές εισόδους. Επιλέγονται για λειτουργία NPN ή PNP στην παράμετρος 5-00 Τρόπος λειτουργίας ψηφιακής I/O. Προεπιλεγμένη είναι η λειτουργία PNP.

Αριθμός ακροδέκτη	Λειτουργία
27, 29	Ψηφιακές εισοδοί ή έξοδοι. Προγραμματίζονται για οποιαδήποτε από τις δύο, <i>παράμετρος 5-01 Τρόπος λειτουργίας ακροδέκτη 27</i> για τον ακροδέκτη 27 και <i>παράμετρος 5-02 Τρόπος λειτουργίας ακροδέκτη 29</i> για τον ακροδέκτη 29 για την επιλογή της λειτουργίας εισόδου/εξόδου. Προεπιλεγμένη ρύθμιση είναι η είσοδος.
35	Κοινό (-) για εξωτερική εφεδρική τροφοδοσία ελέγχου 24 V. Προαιρετικό.
36	Εξωτερική εφεδρική τροφοδοσία ελέγχου + 24 V. Προαιρετικό.
37	Safe Torque Off. Ανατρέξτε στο κεφάλαιο 4.16 <i>Safe Torque Off (STO)</i> για λεπτομέρειες.
20	Κοινό για ψηφιακές εισόδους. Για να το χρησιμοποιήσετε για κοινή σύνδεση ψηφιακής εισόδου, προγραμματίστε την <i>παράμετρος 5-00 Τρόπος λειτουργίας ψηφιακής I/O</i> για λειτουργία NPN.
39	Κοινό για αναλογική έξοδο.
42	Αναλογική έξοδος. Προγραμματίζεται για διάφορες λειτουργίες στην ομάδα παραμέτρων 6-5* <i>Αναλογική έξοδος 1</i> . Το αναλογικό σήμα είναι 0-20 mA ή 4-20 mA σε μία μέγιστη τιμή 500 Ω.
50	Αναλογική τάση τροφοδοσίας 10 V ΣΡ. Ένα μέγιστο ρεύμα έντασης 15 mA χρησιμοποιείται συνήθως για ένα ποτενσιόμετρο ή θερμίστορ.
53, 54	Αναλογική είσοδος. Επιλέγεται για τάση (0 έως ±10 V) ή ένταση ρεύματος (0 η 4 έως ±20 mA). Η κλειστή θέση αντιστοιχεί στην ένταση και η ανοιχτή στην τάση. Οι διακόπτες βρίσκονται στην κάρτα ελέγχου του μετατροπέα συχνότητας. Ανατρέξτε στην ενότητα κεφάλαιο 4.14 (<i>Μικρο- Διακόπτες DIP</i>)
55	Κοινό για αναλογικές εισόδους.
61	Κοινό για σειριακή επικοινωνία (διασύνδεση RS485). Ανατρέξτε στην ενότητα κεφάλαιο 4.3 <i>Γείωση</i>
68 (+), 69 (-)	Διασύνδεση RS485. Όταν ο μετατροπέας συχνότητας είναι συνδεδεμένος σε ένα δίαυλο σειριακής επικοινωνίας RS485, παρέχεται ένας διακόπτης στην κάρτα ελέγχου για την αντίσταση τερματισμού. Ρυθμίστε τον διακόπτη στην θέση ON για τερματισμό και στη θέση OFF για μη τερματισμό.
62	RxD/TxD -P (κόκκινο καλώδιο) για PROFIBUS. Ανατρέξτε στον <i>Οδηγό εγκατάστασης του VLT® PROFIBUS DP MCA 101</i> για λεπτομέρειες.
63	RxD/TxD -P (πράσινο καλώδιο) για PROFIBUS.
66	0 V για PROFIBUS.
67	+5 V για PROFIBUS.
B01-B12	Προαιρετικός εξοπλισμός B. Ανατρέξτε στην ειδική βιβλιογραφία για λεπτομέρειες.
G, R, V, N, P	Σύνδεση του LCP.

Πίνακας 4.3 Περιγραφή ακροδέκτη

4.11 Αντιστάτης πέδησης

Αριθμός	Λειτουργία
81 (προαιρετική λειτουργία)	R-
82 (προαιρετική λειτουργία)	R+

Πίνακας 4.4 Ακροδέκτες αντιστάτη πέδησης

Το καλώδιο σύνδεσης με τον αντιστάτη πέδης πρέπει να είναι θωρακισμένο/ενισχυμένο. Συνδέστε τη θωράκιση με το μεταλλικό ερμάριο του μετατροπέα συχνότητας και το μεταλλικό ερμάριο του αντιστάτη πέδησης με σφικτήρες καλωδίων.

Επιλέξτε την εγκάρσια διατομή του καλωδίου πέδης έτσι ώστε να συμφωνεί με τη ροπή ρεύματος πέδης.

4.12 Μηχανική πέδη

Αριθμός	Λειτουργία
122 (προαιρετική λειτουργία)	MBR+ Μηχανική πέδη UDC = 0.45 x RMS τάση δικτύου ρεύματος
123 (προαιρετική λειτουργία)	MBR- Μέγιστη ένταση ρεύματος = 0,8 A

Πίνακας 4.5 Ακροδέκτες μηχανικής πέδης

Σε εργασίες ανύψωσης/χαμηλώματος, απαιτείται χειριστήριο ηλεκτρο-μηχανικής πέδης:

- Η πέδη ελέγχεται με χρήση των ακροδεκτών ελέγχου/τροφοδοσίας μηχανικής πέδης 122 και 123.
- Επιλέξτε [32] Έλεγχος μηχανικής πέδης στην ομάδα παραμέτρων 5-4* *Ρελέ*, [1] *Συστοιχία*, *Ρελέ 2* για εφαρμογές με ηλεκτρο-μηχανικό φρένο.
- Το φρένο απελευθερώνεται όταν το ρεύμα του κινητήρα υπερβαίνει την προκαθορισμένη τιμή της *παράμετρος 2-20 Ρεύμα απελευθέρωσης πέδης*.
- Το φρένο ενεργοποιείται όταν η συχνότητα εξόδου είναι μικρότερη από τη συχνότητα που ορίζεται στην *παράμετρος 2-21 Ενεργοποίηση ταχύτητας πέδης [RPM]* ή *παράμετρος 2-22 Ενεργοποίηση ταχύτητας πέδης [Hz]*. Το φρένο ενεργοποιείται μόνον όταν ο μετατροπέας συχνότητας εκτελεί εντολή διακοπής λειτουργίας.

Όταν ο μετατροπέας συχνότητας μεταβαίνει σε κατάσταση συναγερμού ή εκτεθεί σε κατάσταση υπέρτασης, η μηχανική πέδη επεμβαίνει άμεσα. Για λεπτομερέστερες πληροφορίες σχετικά με τον προγραμματισμό, ανατρέξτε στον *Οδηγό προγραμματισμού VLT® AutomationDrive FC 301/302*.

ΕΙΔΟΠΟΙΗΣΗ

Όταν οι ακροδέκτες ελέγχου/τροφοδοσίας 122 και 123 του μηχανικού φρένου ρυθμιστούν μέσω της ομάδας παραμέτρων 5-4* Ρελέ, [1] Συστοιχία, ρελέ 2, μόνο 1 έξοδος ρελέ (ρελέ 1) είναι διαθέσιμη για ελεύθερο προγραμματισμό.

4.13 Σύνδεση των αισθητήρων/ ενεργοποιητών στις υποδοχές M12

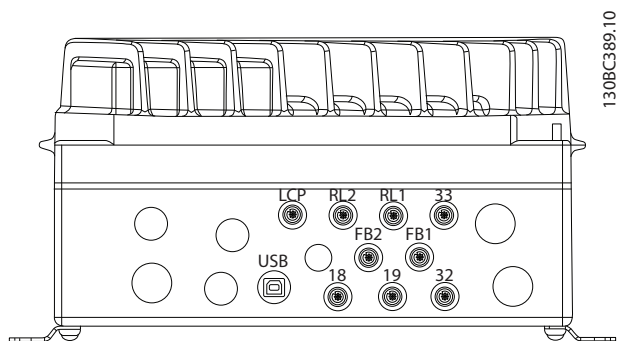
Ακίδα	Χρώμα καλωδίων	Ακροδέκτης	Λειτουργία
1	Καφέ	12	+24 V
3	Μπλε	20	0 V
4	Μαύρο	18, 19, 32, 33	Ψηφιακή είσοδος

Πίνακας 4.6 Είσοδος σύνδεσης 4xM12

Ακίδα	Χρώμα καλωδίων	Ακροδέκτης	Λειτουργία
1	Καφέ	Δεσμευμένο ¹⁾	Δεσμευμένο
3	Μπλε	20	0 V
4	Μαύρο	02, 05	OXI (24 V)

Πίνακας 4.7 Έξοδος σύνδεσης 2xM12

1) Όταν χρησιμοποιούνται τα δεσμευμένα καλώδια για προαιρετικό εξοπλισμό. Εάν δεν χρησιμοποιούνται, μπορείτε να τα κόψετε.

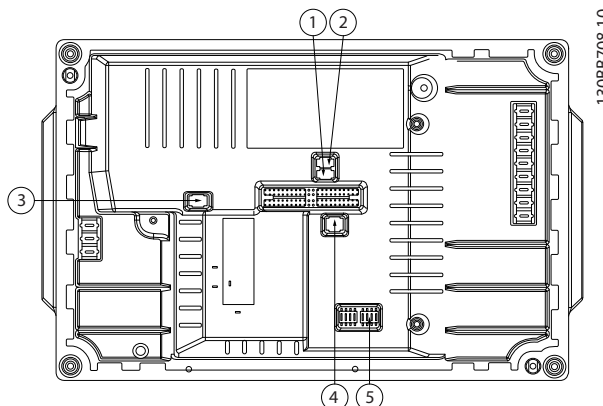


Εικόνα 4.12 Σύνδεση αισθητήρων/ενεργοποιητών στις υποδοχές M12

4.14 (Μικρο-) Διακόπτες DIP

- Επιλέξτε τους ακροδέκτες αναλογικής εισόδου 53 και 54 είτε για σήματα εισόδου τάσης (0–10 V) είτε για σήματα εισόδου έντασης ρεύματος (0–20 mA).
- Ρυθμίστε τους διακόπτες S201 (ακροδέκτης 53) και S202 (ακροδέκτης 54) για να επιλέξετε τον τύπο σήματος. ON για την ένταση, OFF για την τάση.
- Η προεπιλεγμένη ρύθμιση του ακροδέκτη 53 είναι για αναφορά ταχύτητας σε ανοικτό βρόχο.

- Η προεπιλεγμένη ρύθμιση του ακροδέκτη 54 είναι για σήμα ανάδρασης σε κλειστό βρόχο.



1	S201 - ακροδέκτης 53
2	S202 - ακροδέκτης 54
3	S801 - κανονικός τερματισμός διαύλου
4	Τερματισμός PROFIBUS
5	Διεύθυνση τοπικού διαύλου επικοινωνίας

Εικόνα 4.13 Θέση (μικρο-)διακοπών DIP

ΕΙΔΟΠΟΙΗΣΗ

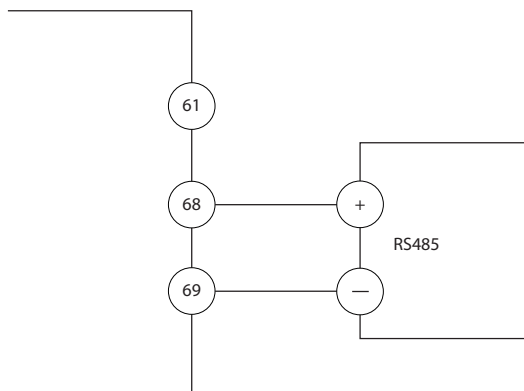
Οι διακόπτες 4 και 5 είναι έγκυροι μόνο για τις μονάδες που διαθέτουν επιλογή τοπικού διαύλου επικοινωνίας.

Ανατρέξτε Οδηγό προγραμματισμού του VLT® PROFIBUS DP MCA 101 για περισσότερες πληροφορίες.

4.15 Σειριακή επικοινωνία RS485

Συνδέστε την καλωδίωση σειριακής επικοινωνίας RS485 στους ακροδέκτες (+)68 και (-)69

- Χρησιμοποιήστε θωρακισμένο καλώδιο σειριακής επικοινωνίας (συνιστάται).
- Ανατρέξτε στο κεφάλαιο 4.3 Γείωση για την κατάλληλη γείωση.



Εικόνα 4.14 Διάγραμμα καλωδίωσης σειριακής επικοινωνίας

Για τη βασική διαμόρφωση της σειριακής επικοινωνίας, επιλέξτε τα εξής:

1. Τύπο πρωτοκόλλου στην παράμετρο *παράμετρος 8-30 Πρωτόκολλο*.
2. Διεύθυνση μετατροπέα συχνότητας στην παράμετρο *παράμετρος 8-31 Διεύθυνση*.
3. Ρυθμό Baud στην παράμετρο *παράμετρος 8-32 Ρυθμός Baud*.

Ο μετατροπέας συχνότητας περιέχει δύο πρωτόκολλα επικοινωνίας.

- Danfoss FC
- Modbus RTU

Οι λειτουργίες μπορούν να προγραμματιστούν εξ αποστάσεως με τη χρήση του λογισμικού πρωτοκόλλου και της σύνδεσης RS485 ή στην ομάδα παραμέτρων 8-** *Επικοινωνίες και επιλογές*.

Η επιλογή ενός συγκεκριμένου πρωτοκόλλου επικοινωνίας αλλάζει διάφορες προεπιλεγμένες ρυθμίσεις παραμέτρων, ώστε να ταιριάζουν με τις προδιαγραφές του πρωτοκόλλου αυτού, ενώ διατίθενται επίσης επιπλέον παράμετροι συγκεκριμένα για το πρωτόκολλο αυτό.

Διατίθενται προαιρετικές κάρτες για το μετατροπέα συχνότητας, με στόχο την παροχή επιπλέον πρωτοκόλλων επικοινωνίας. Για οδηγίες σχετικά με την εγκατάσταση και τη λειτουργία, συμβουλευθείτε την τεκμηρίωση της προαιρετικής κάρτας.

4.16 Safe Torque Off (STO)

Για την εκτέλεση του STO, απαιτείται επιπλέον καλωδίωση για το μετατροπέα συχνότητας. Ανατρέξτε στις *Οδηγίες λειτουργίας Safe Torque Off Μετατροπέων συχνότητας VLT®* για περισσότερες πληροφορίες.

4.17 Λίστα ελέγχου εγκατάστασης

Πριν από την ολοκλήρωση της εγκατάστασης της μονάδας, επιθεωρήστε ολόκληρη την εγκατάσταση όπως περιγράφεται αναλυτικά στο *Πίνακα 4.8*. Ελέγξτε και σημειώστε τα στοιχεία όταν ολοκληρωθούν.

Έλεγχος για	Περιγραφή	☑
Βοηθητικός εξοπλισμός	<ul style="list-style-type: none"> • Αναζητήστε το βοηθητικό εξοπλισμό, διακόπτες, αποζεύκτες ή ασφάλειες εισόδου/ασφαλειοδιακόπτες, που ενδέχεται να βρίσκονται στην πλευρά ισχύος εισόδου του μετατροπέα συχνότητας ή την πλευρά εξόδου στον κινητήρα. Ελέγξτε τη λειτουργική τους ετοιμότητα και βεβαιωθείτε ότι είναι έτοιμα από κάθε άποψη για λειτουργία σε πλήρη ταχύτητα. • Ελέγξτε τη λειτουργία και την εγκατάσταση αισθητήρων που μπορεί να χρησιμοποιούνται για ανάδραση στο μετατροπέα συχνότητας. • Αφαιρέστε τα πώματα διόρθωσης συντελεστή ισχύος στον κινητήρα (στους κινητήρες), εάν υπάρχουν. 	
Δρομολόγηση καλωδίου	Βεβαιωθείτε ότι η ισχύος εισόδου, η καλωδίωση κινητήρα και η καλωδίωση ελέγχου διαχωρίζονται ή βρίσκονται σε 3 ξεχωριστούς μεταλλικούς σωλήνες για την απομόνωση του θορύβου υψηλών συχνοτήτων.	
Καλωδίωση ελέγχου	<ul style="list-style-type: none"> • Ελέγξτε για τυχόν σπασμένα ή κατεστραμμένα καλώδια και συνδέσεις. • Ελέγξτε την πηγή τάσης των σημάτων, αν είναι απαραίτητο. • Συνιστάται η χρήση θωρακισμένου καλωδίου ή συνεστραμμένου ζεύγους. Βεβαιωθείτε ότι η θωράκιση τερματίζεται σωστά και στα δύο άκρα. 	
Έλεγχοι EMC	Διασφαλίστε σωστή εγκατάσταση όσον αφορά στην ηλεκτρομαγνητική συμβατότητα.	
Έλεγχοι περιβάλλοντος	Συμβουλευθείτε την ετικέτα του εξοπλισμού όσον αφορά στα μέγιστα όρια θερμοκρασίας περιβάλλοντος λειτουργίας. Η θερμοκρασία δεν θα πρέπει να υπερβαίνει τους 40 °C (104 °F). Τα επίπεδα υγρασίας πρέπει να κυμαίνονται από 5-95%, χωρίς συμπύκνωση.	
Διάκενο ψύξης	Οι μονάδες απαιτούν κατάλληλο διάκενο στο επάνω και το κάτω μέρος, ώστε να διασφαλίζεται η κατάλληλη ροή αέρα για αερισμό.	

Έλεγχος για	Περιγραφή	☑
Ασφάλειες και ασφαλειοδιακόπτες	Βεβαιωθείτε ότι όλες οι ασφάλειες έχουν τοποθετηθεί σφιχτά και βρίσκονται σε ετοιμότητα λειτουργίας, καθώς επίσης και ότι όλοι οι ασφαλειοδιακόπτες βρίσκονται στην ανοικτή θέση. Βεβαιωθείτε ότι χρησιμοποιούνται οι σωστές ασφάλειες ή ασφαλειοδιακόπτες.	
Καλωδίωση ισχύος εισόδου και εξόδου	<ul style="list-style-type: none"> • Ελέγξτε για τυχόν χαλαρές συνδέσεις. • Βεβαιωθείτε ότι χρησιμοποιούνται οι σωστές ασφάλειες ή ασφαλειοδιακόπτες. 	
Διακόπτες	Βεβαιωθείτε ότι όλες οι ρυθμίσεις διακοπών και αποσύνδεσης βρίσκονται στην κατάλληλη θέση.	
Γείωση	Ο εξοπλισμός απαιτεί ένα κατάλληλο καλώδιο γείωσης από το πλαίσιο του ως το έδαφος της εγκατάστασης. Βεβαιωθείτε ότι οι συνδέσεις γείωσης είναι καλές, σφιχτές και ελεύθερες οξειδωσης.	
Κουτί εγκατάστασης και τμήμα ηλεκτρονικών	Βεβαιωθείτε πως το κουτί εγκατάστασης και το τμήμα των ηλεκτρονικών έχουν κλείσει κατάλληλα. Ελέγξτε πως και οι 4 κοχλίες στερέωσης είναι σφιγμένοι με την κατάλληλη ροπή.	
Σφιγκτήρες καλωδίων και τυφλές τάπες	Βεβαιωθείτε πως οι σφιγκτήρες καλωδίων είναι σφιγμένοι κατάλληλα, για να εξασφαλίσετε ότι θα επιτευχθεί το σωστό επίπεδο προστασίας του περιβλήματος. Η εισχώρηση υγρών ή/και υπερβολικής σκόνης στον μετατροπέα συχνότητας μπορεί να προκαλέσει υποβάθμιση των επιδόσεων ή βλάβη.	
Δόνηση	Βεβαιωθείτε πως ο εξοπλισμός δεν βρίσκεται εκτεθειμένος σε υψηλό επίπεδο δονήσεων. Τοποθετήστε σταθερά τον πίνακα ή χρησιμοποιήστε βάσεις πλήγματος, όπως απαιτείται.	

Πίνακας 4.8 Λίστα ελέγχου εκκίνησης

⚠ ΠΡΟΣΟΧΗ

ΠΙΘΑΝΟΣ ΚΙΝΔΥΝΟΣ ΣΕ ΠΕΡΙΠΤΩΣΗ ΕΣΩΤΕΡΙΚΗΣ ΒΛΑΒΗΣ

Κίνδυνος προσωπικού τραυματισμού σε περίπτωση που δεν έχει κλείσει σωστά ο μετατροπέας συχνότητας.

- Πριν από την εφαρμογή ισχύος, βεβαιωθείτε ότι όλα τα καλύμματα ασφαλείας βρίσκονται στη θέση τους και έχουν ασφαλιστεί πλήρως.

4.18.1 Εγκατάσταση του τμήματος του αναστροφέα

Για να συμπιεστεί η φλάντζα ανάμεσα στα 2 τμήματα:

1. Σφίξτε τους 4 κοχλίες σύνδεσης με ροπή 2,8–3,0 Nm. (24–26 in-lb).
2. Σφίξτε τους 4 κοχλίες χιαστί.
3. Σφίξτε τις 2 ακίδες γείωσης με ροπή 3,0 Nm. (26 in-lb).

5 Θέση σε λειτουργία

5.1 Εφαρμογή ισχύος

ΠΡΟΕΙΔΟΠΟΙΗΣΗ

ΑΚΟΥΣΙΑ ΕΚΚΙΝΗΣΗ

Όταν ο μετατροπέας συχνότητας είναι συνδεδεμένος σε δίκτυο EP, τροφοδοσία ρεύματος ΣΡ ή διαμοιρασμό φορτίου, ο κινητήρας μπορεί να εκκινήσει ανά πάσα στιγμή. Η ακούσια εκκίνηση κατά τον προγραμματισμό, τη συντήρηση ή μια επισκευαστική εργασία μπορεί να προκαλέσει θάνατο, σοβαρό τραυματισμό ή βλάβη αντικειμένου ιδιοκτησίας. Ο κινητήρας μπορεί να εκκινήσει μέσω εξωτερικού διακόπτη, εντολής τοπικού διαύλου επικοινωνίας, σήματος αναφοράς εισόδου από το LCP ή μετά από την εκκαθάριση μιας συνθήκης σφάλματος.

Προς αποφυγή της ακούσιας εκκίνησης του κινητήρα:

- Αποσυνδέστε το μετατροπέα συχνότητας από το δίκτυο ρεύματος.
- Πατήστε [Off/Reset] στο LCP, προτού προγραμματίσετε παραμέτρους.
- Συνδέστε και συναρμολογήστε πλήρως το μετατροπέα συχνότητας, τον κινητήρα και τυχόν χρησιμοποιούμενο εξοπλισμό, πριν τη σύνδεση του μετατροπέα συχνότητας στο δίκτυο EP, την τροφοδοσία ρεύματος ΣΡ ή το διαμοιρασμό φορτίου.

Ανατρέξτε στο κεφάλαιο 2 Ασφάλεια για γενικές οδηγίες ασφαλείας.

ΠΡΟΕΙΔΟΠΟΙΗΣΗ

ΥΨΗΛΗ ΤΑΣΗ

Οι μετατροπείς συχνότητας περιέχουν υψηλή τάση όταν συνδέονται με την ισχύ εισόδου δικτύου EP. Τυχόν μη εκτέλεση της τοποθέτησης, της εκκίνησης και της συντήρησης από εξουσιοδοτημένο προσωπικό ενδέχεται να προκαλέσει θάνατο ή σοβαρό τραυματισμό.

- Η εγκατάσταση, η έναρξη λειτουργίας και η συντήρηση πρέπει να εκτελούνται μόνο από εξουσιοδοτημένο προσωπικό.

Πριν από την εφαρμογή ισχύος:

1. Κλείστε σωστά το κάλυμμα.
2. Βεβαιωθείτε ότι έχουν σφικτεί καλά όλοι οι σφιγκτήρες καλωδίων.
3. Βεβαιωθείτε ότι η ισχύς εισόδου στη μονάδα είναι απενεργοποιημένη και εκτός λειτουργίας. Μην βασίζεστε στους διακόπτες αποσύνδεσης του μετατροπέα συχνότητας για την απομόνωση της ισχύος εισόδου.
4. Βεβαιωθείτε ότι δεν υπάρχει τάση στα τερματικά εισόδου L1 (91), L2 (92) και L3 (93), μεταξύ των φάσεων ή μεταξύ φάσης και γείωσης.
5. Βεβαιωθείτε ότι δεν υπάρχει τάση στα τερματικά εξόδου 96 (U) 97 (V), και 98 (W), μεταξύ των φάσεων ή μεταξύ φάσης και γείωσης.
6. Διασφαλίστε τη συνέχεια του κινητήρα μετρώντας τις τιμές Ω στους ακροδέκτες U-V (96-97), V-W (97-98) και W-U (98-96).
7. Διασφαλίστε τη σωστή γείωση του μετατροπέα συχνότητας και του κινητήρα.
8. Ελέγξτε το μετατροπέα συχνότητας για τυχόν χαλαρές συνδέσεις στους ακροδέκτες.
9. Βεβαιωθείτε ότι η τάση τροφοδοσίας αντιστοιχεί με την τάση του μετατροπέα συχνότητας και του κινητήρα.

Εφαρμόστε ισχύ στο μετατροπέα συχνότητας ακολουθώντας τα εξής βήματα:

1. Βεβαιωθείτε ότι η τάση εισόδου είναι ισορροπημένη εντός του 3%. Εάν όχι, διορθώστε την ανισορροπία της τάσης εισόδου πριν προχωρήσετε. Επαναλάβετε αυτή τη διαδικασία μετά τη διόρθωση της τάσης.
2. Διασφαλίστε ότι η καλωδίωση τυχόν προαιρετικού εξοπλισμού συμφωνεί με την εφαρμογή της εγκατάστασης.
3. Διασφαλίστε ότι όλες οι διατάξεις χειριστή βρίσκονται σε θέση απενεργοποίησης. Οι πόρτες του πίνακα πρέπει να είναι κλειστές και τα καλύμματα ασφαλισμένα σφικτά.
4. Εφαρμόστε ισχύ στη μονάδα. Μην εκκινείτε το μετατροπέα συχνότητας τώρα. Για μονάδες με διακόπτη απόξευξης, γυρίστε το διακόπτη αυτό στη θέση ενεργοποίησης για να εφαρμόσετε ισχύ στο μετατροπέα συχνότητας.

5.2 Λειτουργία τοπικού πίνακα ελέγχου

Ο τοπικός πίνακας ελέγχου (LCP) είναι ο συνδυασμός της οθόνης και του πληκτρολογίου στο μπροστινό μέρος της μονάδας.

Το LCP διαθέτει πολλές λειτουργίες χρήστη:

- Εκκίνηση, διακοπή και έλεγχος ταχύτητας στον τοπικό πίνακα ελέγχου.
- Εμφάνιση λειτουργικών δεδομένων, κατάστασης, προειδοποιήσεων και λοιπών ειδοποιήσεων.
- Προγραμματισμός λειτουργιών μετατροπέα συχνότητας.
- Επαναφέρετε με μη αυτόματο τρόπο το μετατροπέα συχνότητας έπειτα από σφάλμα, όταν η λειτουργία αυτόματης επαναφοράς είναι απενεργοποιημένη.

ΕΙΔΟΠΟΙΗΣΗ

Για τη θέση σε λειτουργία από υπολογιστή, εγκαταστήστε το λογισμικό ρύθμισης MCT 10. Το λογισμικό διατίθεται προς λήψη (βασική έκδοση) ή για παραγγελία (προηγμένη έκδοση, κωδικός αριθμός 130B1000). Για περισσότερες πληροφορίες και λήψεις, ανατρέξτε στο www.danfoss.com/BusinessAreas/DrivesSolutions/Software+MCT10/MCT10+Downloads.htm.

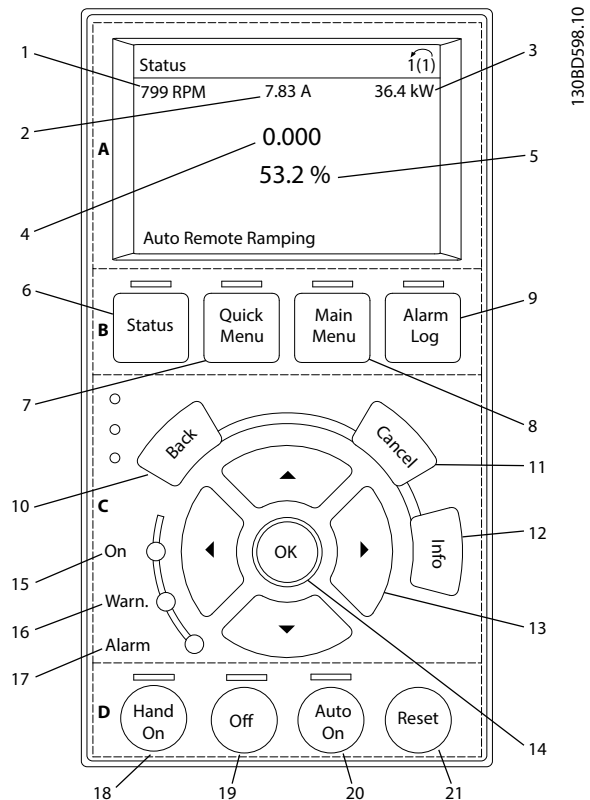
ΕΙΔΟΠΟΙΗΣΗ

Κατά την επανεκκίνηση, το LCP εμφανίζει το μήνυμα **ΑΡΧΙΚΟΠΟΙΗΣΗ**. Όταν δεν εμφανίζεται πλέον το μήνυμα, ο μετατροπέας συχνότητας είναι έτοιμος προς λειτουργία. Η προσθήκη ή η αφαίρεση επιλογών μπορεί να επεκτείνει τη διάρκεια της εκκίνησης.

5.2.1 Διάταξη γραφικού τοπικού πίνακα ελέγχου

Ο γραφικός τοπικός πίνακας ελέγχου (GLCP) διαιρείται σε 4 λειτουργικές ομάδες (βλ. Εικόνα 5.1).

- A. Περιοχή οθόνης.
- B. Πλήκτρα μενού οθόνης.
- Γ. Πλήκτρα πλοήγησης και ενδεικτικές λυχνίες..
- Δ: Πλήκτρα λειτουργίας και επαναφοράς.



Εικόνα 5.1 GLCP

A. Περιοχή οθόνης

Η περιοχή οθόνης ενεργοποιείται όταν ο μετατροπέας συχνότητας λαμβάνει ισχύ από τάση δικτύου ρεύματος ή μέσω ενός ακροδέκτη διαύλου ΣΡ ή από εξωτερική τροφοδοσία ΣΡ 24 V.

Οι πληροφορίες που εμφανίζονται στον LCP μπορούν να προσαρμοστούν για τις εφαρμογές χρήστη. Κάντε επιλογές στις Ρυθμίσεις οθόνης Q3-13 γρήγορου μενού.

Οθόνη	Παράμετρος	Προεπιλεγμένη ρύθμιση
1	Παράμετρος 0-20 Γραμμ ή οθόνης 1,1 μικρή	[1617] Ταχύτητα [Σ.Α.Λ.]
2	Παράμετρος 0-21 Γραμμ ή οθόνης 1,2 μικρή	[1614] Ρεύμα κινητήρα
3	Παράμετρος 0-22 Γραμμ ή οθόνης 1,3 μικρή	[1610] Ισχύς [kW]
4	Παράμετρος 0-23 Γραμμ ή οθόνης 2 μεγάλη	[1613] Συχνότητα
5	Παράμετρος 0-24 Γραμμ ή οθόνης 3 μεγάλη	[1602] Τιμή αναφοράς %

Πίνακας 5.1 Υπόμνημα για το Εικόνα 5.1, Περιοχή οθόνης

Β. Πλήκτρα μενού οθόνης

Τα πλήκτρα μενού χρησιμοποιούνται για τη ρύθμιση των παραμέτρων σχετικά με την πρόσβαση στο μενού, την εναλλαγή μεταξύ των τρόπων προβολής κατάστασης κατά τη διάρκεια της κανονικής λειτουργίας και την προβολή των δεδομένων αρχείων καταγραφής σφαλμάτων.

	Πλήκτρο	Λειτουργία
6	Κατάσταση	Εμφανίζει πληροφορίες λειτουργίας.
7	Γρήγορο μενού	Παρέχει πρόσβαση στις παραμέτρους προγραμματισμού για οδηγίες αρχικής ρύθμισης και πολλές αναλυτικές οδηγίες για την εφαρμογή.
8	Βασικό μενού	Επιτρέπει την πρόσβαση σε όλες τις παραμέτρους προγραμματισμού.
9	Ιστορικό σφαλμάτων	Εμφανίζει μια λίστα πρόσφατων προειδοποιήσεων, τους τελευταίους 10 συναγεμμούς και το αρχείο καταγραφής δεδομένων συντήρησης.

Πίνακας 5.2 Επεξήγηση στο *Εικόνα 5.1*, Πλήκτρα μενού οθόνης

Γ. Πλήκτρα πλοήγησης και ενδεικτικές λυχνίες (LED)

Τα πλήκτρα πλοήγησης χρησιμοποιούνται για τον προγραμματισμό λειτουργιών και τη μετακίνηση του κέρσορα της οθόνης. Τα πλήκτρα πλοήγησης επιτρέπουν επίσης τον έλεγχο της ταχύτητας στη λειτουργία τοπικού ελέγχου. Στην περιοχή αυτή βρίσκονται επίσης 3 ενδεικτικές λυχνίες κατάστασης του μετατροπέα συχνότητας.

	Πλήκτρο	Λειτουργία
10	Πίσω	Μεταβαίνει στο προηγούμενο βήμα ή στη λίστα της δομής του μενού.
11	Άκυρο	Ακυρώνει την τελευταία σας αλλαγή ή εντολή, εφόσον δεν έχει αλλάξει ο τρόπος λειτουργίας οθόνης.
12	Πληροφορίες	Πατήστε για τον ορισμό της λειτουργίας που εμφανίζεται.
13	Πλήκτρα πλοήγησης	Πατήστε τα πλήκτρα πλοήγησης για να κινηθείτε μεταξύ των αντικειμένων στο μενού.
14	OK	Πατήστε το για πρόσβαση στις ομάδες παραμέτρων ή για την ενεργοποίηση μιας επιλογής.

Πίνακας 5.3 Επεξήγηση στις *Εικόνα 5.1*, Πλήκτρα πλοήγησης

	Ένδειξη	Χρώμα	Λειτουργία
15	On	Πράσινη	Η λυχνία ON ενεργοποιείται όταν ο μετατροπέας συχνότητας λαμβάνει ισχύ από τάση δικτύου ρεύματος ή μέσω ενός ακροδέκτη διαύλου ΣΡ ή από εξωτερική τροφοδοσία 24 V.
16	Προειδοποίηση	Κίτρινη	Όταν πληρούνται οι προϋποθέσεις προειδοποίησης, η κίτρινη λυχνία ΠΡΟΕΙΔ ανάβει και στην οθόνη εμφανίζεται ένα κείμενο που προσδιορίζει το πρόβλημα.
17	Συναγεμμός	Κόκκινη	Όταν υφίστανται οι συνθήκες σφάλματος, η κόκκινη λυχνία αναβοσβήνει και στην οθόνη εμφανίζεται ένα κείμενο συναγεμμού.

Πίνακας 5.4 Επεξήγηση στο *Εικόνα 5.1*, Ενδεικτικές λυχνίες (LED)

Δ: Πλήκτρα λειτουργίας και επαναφοράς

Τα πλήκτρα λειτουργίας βρίσκονται στο κάτω μέρος του LCP.

	Πλήκτρο	Λειτουργία
18	Χειροκίνητο ενεργό	Εκκινεί το μετατροπέα συχνότητας σε λειτουργία τοπικού ελέγχου. <ul style="list-style-type: none"> Ένα εξωτερικό σήμα διακοπής από την είσοδο ελέγχου ή τη σειριακή επικοινωνία υπερισχύει της τοπικής εντολής hand on (χειροκίνητο ενεργό).
19	Απενεργοποίηση	Διακόπτει τον κινητήρα, αλλά δεν αφαιρεί την ισχύ από το μετατροπέα συχνότητας.
20	Αυτόματη λειτουργία ενεργοποιημένη	Θέτει το σύστημα σε απομακρυσμένη λειτουργία. <ul style="list-style-type: none"> Ανταποκρίνεται σε μια εξωτερική εντολή εκκίνησης από ακροδέκτες ελέγχου ή σειριακή επικοινωνία.
21	Επαναφορά	Επαναφέρει χειροκίνητα το μετατροπέα συχνότητας μετά τη διόρθωση ενός σφάλματος.

Πίνακας 5.5 Επεξήγηση στο *Εικόνα 5.1*, Πλήκτρα λειτουργίας και επαναφορά

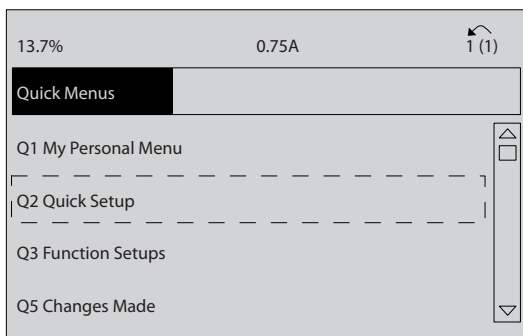
ΕΙΔΟΠΟΙΗΣΗ

Η αντίθεση οθόνης μπορεί να ρυθμιστεί πατώντας το [Κατάσταση] και τα πλήκτρα [▲]/[▼].

5.3 Βασικός προγραμματισμός

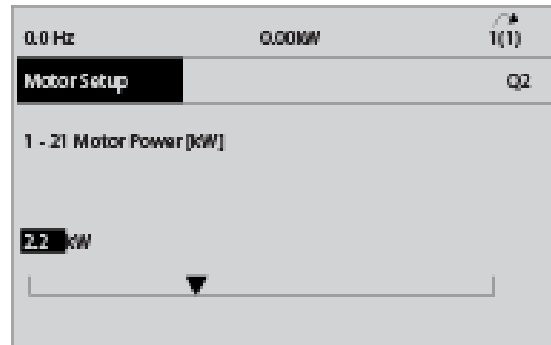
Οι μετατροπείς συχνότητας απαιτούν βασικό προγραμματισμό λειτουργίας πριν από τη θέση σε λειτουργία, προκειμένου να διασφαλιστεί η βέλτιστη απόδοσή τους. Ο βασικός προγραμματισμός λειτουργίας απαιτεί την εισαγωγή των δεδομένων πινακίδας στοιχείων κινητήρα για τον κινητήρα που χρησιμοποιείται, καθώς επίσης και τη μέγιστη και την ελάχιστη ταχύτητα του κινητήρα. Εισαγάγετε τα δεδομένα σύμφωνα με την ακόλουθη διαδικασία. Ανατρέξτε στο κεφάλαιο 5.2 *Λειτουργία τοπικού πίνακα ελέγχου*, για αναλυτικές οδηγίες σχετικά με την εισαγωγή δεδομένων μέσω του LCP. Εισαγάγετε τα δεδομένα με ενεργοποιημένη την ισχύ, αλλά πριν από τη λειτουργία του μετατροπέα συχνότητας.

1. Πατήστε το πλήκτρο [Quick Menu] στο LCP.
2. Χρησιμοποιήστε τα πλήκτρα πλοήγησης για να διατρέξετε την ομάδα παραμέτρων Q2 Γρήγορη ρύθμιση και πατήστε [OK].



Εικόνα 5.2 Ομάδα παραμέτρων Q2 Γρήγορη ρύθμιση

3. Επιλέξτε τη γλώσσα και πατήστε [OK].
4. Έπειτα εισάγετε τα δεδομένα κινητήρα στις παράμετρος 1-20 Ισχύς κινητήρα [kW]/ παράμετρος 1-21 Ισχύς κινητήρα [HP] έως παράμετρος 1-25 Ονομαστική ταχύτητα κινητήρα. Μπορείτε να βρείτε τις απαιτούμενες πληροφορίες στην πινακίδα στοιχείων του κινητήρα. Όλο το γρήγορο μενού παρουσιάζεται στις Προεπιλεγμένες ρυθμίσεις παραμέτρων: Διεθνείς/Βόρεια Αμερική
 - 4a Παράμετρος 1-20 Ισχύς κινητήρα [kW]
 - 4b Παράμετρος 1-21 Ισχύς κινητήρα [HP]
 - 4c Παράμετρος 1-22 Τάση κινητήρα
 - 4d Παράμετρος 1-23 Συχνότητα κινητήρα
 - 4e Παράμετρος 1-24 Ρεύμα κινητήρα
 - 4f Παράμετρος 1-25 Ονομαστική ταχύτητα κινητήρα



Εικόνα 5.3 Ρύθμιση κινητήρα

5. Συνεχίστε τη ρύθμιση των παραμέτρων του Γρήγορου μενού:
 - 5a Παράμετρος 5-12 Ψηφιακή είσοδος ακροδέκτη 27. Αν η προεπιλογή ακροδέκτη είναι Αντίστρ. ελ. κίνηση, μπορείτε να την αλλάξετε στη ρύθμιση Χωρίς λειτουργία.
 - 5b Παράμετρος 1-29 Αυτόματη προσαρμογή κινητήρα (AMA). Ρύθμιση επιθυμητής λειτουργίας AMA. Συνιστάται η ενεργοποίηση πλήρους AMA. Δείτε λεπτομέρειες στο κεφάλαιο 5.4 Εκκίνηση συστήματος.
 - 5c Παράμετρος 3-02 Ελάχιστη επιθ. τιμή. Ρύθμιση ελάχιστης ταχύτητας του άξονα κινητήρα.
 - 5d Παράμετρος 3-03 Μέγιστη επιθυμητή τιμή. Ρύθμιση μέγιστης ταχύτητας του άξονα κινητήρα.
 - 5e Παράμετρος 3-41 Άνοδος/Κάθοδος 1 Χρόνος ανόδου. Ρύθμιση του χρόνου ανόδου αναφορικά στην ταχύτητα σύγχρονου κινητήρα, ns.
 - 5f Παράμετρος 3-42 Άνοδος/Κάθοδος 1 Χρόνος καθόδου. Ρύθμιση του χρόνου καθόδου αναφορικά στην ταχύτητα σύγχρονου κινητήρα, ns.
 - 5g Παράμετρος 3-13 Τοποθεσία επιθυμητών τιμών. Ρύθμιση της θέσης στην οποία πρέπει να λειτουργήσει η επιθυμητή τιμή.

Δείτε κεφάλαιο 8.1 Παράμετροι γρήγορου μενού για περισσότερες λεπτομέρειες.

5.4 Εκκίνηση συστήματος

Η αυτόματη προσαρμογή κινητήρα (AMA) είναι μία διαδικασία ελέγχου που μετρά τα ηλεκτρικά χαρακτηριστικά του κινητήρα. Η διαδικασία AMA βελτιστοποιεί τη συμβατότητα μεταξύ του μετατροπέα συχνότητας και του κινητήρα. Ο μετατροπέας συχνότητας δημιουργεί ένα μαθηματικό μοντέλο του κινητήρα για τη ρύθμιση του ρεύματος εξόδου του κινητήρα. Η διαδικασία ελέγχει επίσης την ισορροπία φάσης εισόδου της ηλεκτρικής ισχύος και συγκρίνει τα χαρακτηριστικά του κινητήρα με τα δεδομένα που εισάγονται στις παραμέτρους 1-20 ως 1-25. Να εφαρμόζετε αυτή τη διαδικασία κατά την εκκίνηση. Δεν θέτει τον κινητήρα σε λειτουργία, ούτε προκαλεί βλάβη στον κινητήρα. Για βέλτιστο αποτέλεσμα, εκτελέστε τη διαδικασία σε κρύο κινητήρα.

Για την εκτέλεση της διαδικασίας AMA

1. Εισαγάγετε τα δεδομένα της πινακίδας στοιχείων του κινητήρα στον μετατροπέα συχνότητας, όπως περιγράφεται στο κεφάλαιο 5.3 Βασικός προγραμματισμός.
2. Συνδέστε τον ακροδέκτη 37 στον ακροδέκτη 13.
3. Συνδέστε τον ακροδέκτη 27 στον ακροδέκτη 12 ή ρυθμίστε την παράμετρος 5-12 Ψηφιακή είσοδος ακροδέκτη 27 σε [0] Χωρίς λειτουργία.
4. Ενεργοποιήστε την παράμετρος 1-29 Αυτόματη προσαρμογή κινητήρα (AMA).
5. Επιλέξτε μεταξύ πλήρους ή μειωμένης AMA.
6. Πατήστε [OK]. Στην οθόνη εμφανίζεται το μήνυμα Πατήστε το πλήκτρο [Hand on] για να ξεκινήσει η AMA.
7. Πατήστε το πλήκτρο [Hand On]. Η γραμμή προόδου υποδηλώνει ότι η AMA είναι σε εξέλιξη.

Διακοπή της AMA κατά τη λειτουργία

Πατήστε το πλήκτρο [OFF] – ο μετατροπέας συχνότητας μεταβαίνει σε κατάσταση συναγερμού και η οθόνη δείχνει ότι η διαδικασία AMA τερματίστηκε.

Επιτυχία AMA

1. Στην οθόνη εμφανίζεται το μήνυμα Πατήστε το [OK] για να ολοκληρωθεί η AMA.
2. Πατήστε το πλήκτρο [OK] για έξοδο από την κατάσταση AMA.

Αποτυχία AMA

1. Ο μετατροπέας συχνότητας μεταβαίνει σε κατάσταση συναγερμού. Περιγραφή του συναγερμού θα βρείτε στο κεφάλαιο 6.6 Λίστα προειδοποιήσεων και συναγερμών.
2. Η Τιμή αναφοράς στο [Alarm Log] δείχνει την τελευταία ακολουθία μέτρησης που εκτελέστηκε από την AMA, πριν την κατάσταση συναγερμού του μετατροπέα συχνότητας. Ο αριθμός αυτός,

μαζί με την περιγραφή του συναγερμού, βοηθούν στην αντιμετώπιση του προβλήματος. Εάν επικοινωνήσετε με το τμήμα εξυπηρέτησης πελατών της Danfoss, αναφέρετε τον αριθμό και την περιγραφή του συναγερμού.

ΕΙΔΟΠΟΙΗΣΗ

Συχνές αιτίες αποτυχίας AMA:

- Εσφαλμένη καταχώρηση δεδομένων από την πινακίδα στοιχείων του κινητήρα.
- Μεγάλη διαφορά μεταξύ της ισχύος του κινητήρα και της ισχύος του μετατροπέα συχνότητας.

5.4.1 Δοκιμή τοπικού ελέγχου

1. Πατήστε [Hand On] για να παρέχετε μια τοπική εντολή εκκίνησης στο μετατροπέα συχνότητας.
2. Επιταχύνετε το μετατροπέα συχνότητας πατώντας [▲] στη μέγιστη ταχύτητα. Μετακινώντας το δρομέα στα αριστερά των δεκαδικών ψηφίων, εξασφαλίζετε ταχύτερες αλλαγές εισόδου.
3. Ελέγξτε για τυχόν προβλήματα επιτάχυνσης.
4. Πατήστε [Off]. Ελέγξτε για τυχόν προβλήματα επιβράδυνσης.

Εάν προκύψουν προβλήματα επιτάχυνσης ή επιβράδυνσης, ανατρέξτε στο κεφάλαιο 6 Συντήρηση, διαγνωστικός έλεγχος και αντιμετώπιση προβλημάτων. Ανατρέξτε στο κεφάλαιο 6.6 Λίστα προειδοποιήσεων και συναγερμών για την επαναφορά του μετατροπέα συχνότητας μετά από ένα σφάλμα.

5.4.2 Εκκίνηση συστήματος

Η διαδικασία που περιγράφεται στην ενότητα αυτή απαιτεί την ολοκλήρωση της καλωδίωσης και του προγραμματισμού της εφαρμογής. Η ακόλουθη διαδικασία συνιστάται μετά την ολοκλήρωση της ρύθμισης της εφαρμογής.

1. Πατήστε [Auto On].
2. Εφαρμόστε μια εξωτερική εντολή λειτουργίας.
3. Προσαρμόστε την τιμή αναφοράς ταχύτητας σε όλο το εύρος ταχύτητας.
4. Αφαιρέστε την εξωτερική εντολή λειτουργίας.
5. Ελέγξτε τα επίπεδα ήχου και δόνησης του κινητήρα για να βεβαιωθείτε ότι το σύστημα λειτουργεί όπως πρέπει.

Αν εμφανιστούν προειδοποιήσεις ή συναγερμοί, ανατρέξτε στο κεφάλαιο 6.5 Τύποι προειδοποιήσεων και συναγερμών ή στο κεφάλαιο 6.6 Λίστα προειδοποιήσεων και συναγερμών.

5.5 Λειτουργία

5.5.1 Αποστολή/λήψη δεδομένων προς/από το LCP

1. Πατήστε [Off] για να σταματήσετε τον κινητήρα πριν εκτελέσετε αποστολή ή λήψη δεδομένων.
2. Πατήστε [Main Menu], επιλέξτε *παράμετρος 0-50 Αντιγραφή LCP* και πατήστε [OK].
3. Επιλέξτε [1] Όλα στο LCP για αποστολή δεδομένων στο LCP ή επιλέξτε [2] Όλα από το LCP για λήψη δεδομένων από το LCP.
4. Πατήστε [OK]. Μια μπάρα πρόοδου παρουσιάζει την πρόοδο της αποστολής ή της λήψης.
5. Πατήστε [Hand On] ή [Auto On] για να επιστρέψετε στην κανονική λειτουργία.

5.5.2 Αλλαγή ρυθμίσεων παραμέτρων

Πρόσβαση στις ρυθμίσεις παραμέτρων και αλλαγή τους μέσω του *Γρήγορου μενού* ή του *Βασικού μενού*. Το *Γρήγορο μενού* επιτρέπει την πρόσβαση μόνο σε περιορισμένο αριθμό παραμέτρων.

1. Πατήστε το πλήκτρο [Quick Menu] ή [Main Menu] στο LCP.
2. Πατήστε [▲] [▼] για να μετακινηθείτε στις ομάδες παραμέτρων και πατήστε το [OK] για να επιλέξετε μια ομάδα παραμέτρων.
3. Πατήστε [▲] [▼] για να μετακινηθείτε στις παραμέτρους και πατήστε [OK] για να επιλέξετε μια παράμετρο.
4. Πατήστε [▲] [▼] για να αλλάξετε την τιμή μιας ρύθμισης παραμέτρου.
5. Πατήστε [◀] [▶] για να μετατοπίσετε γρήγορα ένα ψηφίο όταν μια δεκαδική παράμετρος βρίσκεται σε κατάσταση επεξεργασίας.
6. Πατήστε το [OK] για να αποδεχθείτε την αλλαγή.
7. Πατήστε είτε [Back] δύο φορές για να μεταβείτε στην *Κατάσταση* ή πατήστε [Main Menu] μία φορά για να μεταβείτε στο *Βασικό μενού*.

Προβολή αλλαγών

Το *Γρήγορο μενού Q5 - Αλλαγές που έχουν γίνει* αναφέρει όλες τις παραμέτρους που έχουν αλλάξει από τις προεπιλεγμένες ρυθμίσεις.

- Η λίστα εμφανίζει μόνο παραμέτρους που άλλαξαν κατά την τρέχουσα ρύθμιση της επεξεργασίας.
- Οι παράμετροι που επαναφέρθηκαν στις προεπιλεγμένες τιμές δεν αναφέρονται.

- Το μήνυμα *Empty* υποδεικνύει ότι δεν άλλαξε καμία παράμετρος.

5.5.3 Επαναφορά προεπιλεγμένων ρυθμίσεων

ΕΙΔΟΠΟΙΗΣΗ

Κίνδυνος απώλειας προγραμματισμού, δεδομένων κινητήρα, τοπικοποίησης και αρχείων παρακολούθησης από την επαναφορά των προεπιλεγμένων ρυθμίσεων. Για την παροχή εφεδρικού αντιγράφου, πραγματοποιήστε αποστολή δεδομένων στο LCP πριν από την επαναφορά των παραμέτρων στις εργοστασιακές ρυθμίσεις.

Η επαναφορά των παραμέτρων στις προεπιλεγμένες ρυθμίσεις πραγματοποιείται με την επαναφορά του μετατροπέα συχνότητας. Η επαναφορά των παραμέτρων στις εργοστασιακές ρυθμίσεις πραγματοποιείται μέσω του *παράμετρος 14-22 Τρόπος λειτουργίας* (συνιστάται) ή χειροκίνητα.

- Η επαναφορά των παραμέτρων στις εργοστασιακές ρυθμίσεις μέσω *παράμετρος 14-22 Τρόπος λειτουργίας* δεν επαναφέρει τις ρυθμίσεις του μετατροπέα συχνότητας, όπως τις ώρες λειτουργίας, τις επιλογές σειριακής επικοινωνίας, τις ρυθμίσεις προσωπικού μενού, το αρχείο ασφαλείας, το αρχείο συναγερμού και άλλες λειτουργίες παρακολούθησης.
- Η χειροκίνητη επαναφορά των παραμέτρων στις εργοστασιακές ρυθμίσεις διαγράφει όλα τα δεδομένα κινητήρα, προγραμματισμού, εντοπισμού και παρακολούθησης και επαναφέρει τις προεπιλεγμένες εργοστασιακές ρυθμίσεις.

Συνιστώμενη διαδικασία επαναφοράς παραμέτρων μέσω παράμετρος 14-22 Τρόπος λειτουργίας

1. Πατήστε [Main Menu] δύο φορές για να αποκτήσετε πρόσβαση στις παραμέτρους.
2. Πραγματοποιήστε κύλιση στο *παράμετρος 14-22 Τρόπος λειτουργίας* και πατήστε [OK].
3. Πραγματοποιήστε κύλιση στο [2] *Ρύθμιση παραμέτρων* και πατήστε [OK].
4. Διακόψτε την παροχή ρεύματος από τη μονάδα και περιμένετε να σβήσει η οθόνη.
5. Εφαρμόστε ισχύ στη μονάδα.

Οι προεπιλεγμένες ρυθμίσεις παραμέτρων επαναφέρονται κατά τη διάρκεια της εκκίνησης. Η εκκίνηση ενδέχεται να διαρκεί ελαφρώς περισσότερο από το κανονικό.

6. Εμφανίζεται ο *Συναγερμός 80, Επαναφορά ρυθμιστή στροφών στην προεπιλεγμένη τιμή.*
7. Πατήστε [Reset] για να επιστρέψετε στον τρόπο λειτουργίας.

Διαδικασία χειροκίνητης αρχικής παραμετροποίησης

1. Διακόψτε την παροχή ρεύματος από τη μονάδα και περιμένετε να σβήσει η οθόνη.
2. Πατήστε και κρατήστε πατημένα τα [Status], [Main Menu] και [OK] ταυτόχρονα, ενώ εφαρμόζετε ισχύ στη μονάδα (σχεδόν 5 s ή μέχρι να ακουστεί ένα κλικ και να ξεκινήσει ο ανεμιστήρας).

Οι προεπιλεγμένες εργοστασιακές ρυθμίσεις παραμέτρων επαναφέρονται κατά την εκκίνηση. Η εκκίνηση ενδέχεται να διαρκεί ελαφρώς περισσότερο από το συνηθισμένο.

Η χειροκίνητη αρχική παραμετροποίηση δεν επαναφέρει τις παρακάτω πληροφορίες του μετατροπέα συχνότητας:

- *Παράμετρος 15-00 Ώρες λειτουργίας.*
- *Παράμετρος 15-03 Ενεργοποιήσεις.*
- *Παράμετρος 15-04 Υπερθερμάνσεις.*
- *Παράμετρος 15-05 Υπερτάσεις.*

6 Συντήρηση, διαγνωστικός έλεγχος και αντιμετώπιση προβλημάτων

6.1 Εισαγωγή

Αυτό το κεφάλαιο περιλαμβάνει τα εξής:

- Οδηγίες συντήρησης και σέρβις.
- Μηνύματα κατάστασης.
- Προειδοποιήσεις και συναγερμούς.
- Αντιμετώπιση βασικών προβλημάτων.

6.2 Συντήρηση και Σέρβις

Υπό κανονικές συνθήκες λειτουργίας και προφίλ φορτίων, ο μετατροπέας συχνότητας έχει σχεδιαστεί ώστε να μην χρειαστεί καμία συντήρηση κατά τη διάρκεια της ζωής του. Για την αποτροπή αποσυναρμολόγησης, κινδύνου και βλάβης, ελέγξτε το μετατροπέα συχνότητας ανά τακτά μεσοδιαστήματα ανάλογα με τις συνθήκες λειτουργίας. Αντικαταστήστε τα φθαρμένα ή κατεστραμμένα εξαρτήματα με αυθεντικά ανταλλακτικά ή τυπικά εξαρτήματα. Για σέρβις και υποστήριξη επικοινωνήστε με τον τοπικό προμηθευτή της Danfoss.

▲ ΠΡΟΕΙΔΟΠΟΙΗΣΗ

ΑΚΟΥΣΙΑ ΕΚΚΙΝΗΣΗ

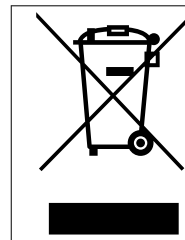
Όταν ο μετατροπέας συχνότητας είναι συνδεδεμένος σε δίκτυο ΕΡ, τροφοδοσία ρεύματος ΣΡ ή διαμοιρασμό φορτίου, ο κινητήρας μπορεί να εκκινήσει ανά πάσα στιγμή. Η ακούσια εκκίνηση κατά τον προγραμματισμό, τη συντήρηση ή μια επισκευαστική εργασία μπορεί να προκαλέσει θάνατο, σοβαρό τραυματισμό ή βλάβη αντικειμένου ιδιοκτησίας. Ο κινητήρας μπορεί να εκκινήσει μέσω εξωτερικού διακόπτη, εντολής τοπικού διαύλου επικοινωνίας, σήμα αναφοράς εισόδου από το LCP ή LOP, μέσω απομακρυσμένης λειτουργίας με χρήση Λογισμικό ρύθμισης MCT 10 ή μετά από την εκκαθάριση μιας συνθήκης σφάλματος.

Προς αποφυγή της ακούσιας εκκίνησης του κινητήρα:

- Πατήστε [Off/Reset] στο LCP, προτού προγραμματίσετε παραμέτρους.
- Αποσυνδέστε το μετατροπέα συχνότητας από το δίκτυο ρεύματος.
- Συνδέστε και συναρμολογήστε πλήρως το μετατροπέα συχνότητας, τον κινητήρα και τυχόν χρησιμοποιούμενο εξοπλισμό, πριν τη σύνδεση του μετατροπέα συχνότητας στο δίκτυο ΕΡ, την τροφοδοσία ρεύματος ΣΡ ή το διαμοιρασμό φορτίου.

6.2.1 Καθαρισμός

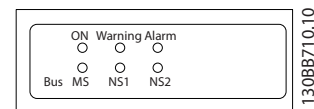
Το περίβλημα (τύπος IP66/NEMA 4x εσωτερικού χώρου) παρέχει προστασία κατά της εισχώρησης ακαθαρσιών και νερού. Το περίβλημα είναι κατάλληλο για μεθόδους καθαρισμού και για διαλύτες που χρησιμοποιούνται σε εργοστάσια τροφίμων και ποτών. Να χρησιμοποιείτε τη συνιστώμενη από τον κατασκευαστή συγκέντρωση διαλυμάτων. Να αποφεύγετε καθαρισμό υψηλής πίεσης με καυτό νερό σε κοντινή απόσταση ή για μεγάλη χρονική διάρκεια, διότι αυτή η μέθοδος καθαρισμού μπορεί να προκαλέσει φθορά στις φλάντζες και στις ετικέτες.



Μην απορρίπτετε εξοπλισμό που περιέχει ηλεκτρικά μέρη μαζί με τα οικιακά απορρίμματα. Η αποκομιδή του πρέπει να γίνεται ξεχωριστά σύμφωνα με την τοπική και ισχύουσα νομοθεσία.

6.3 Μπροστινές λυχνίες LED

Μπορείτε να ενημερώνετε για την τρέχουσα κατάσταση μέσω των 6 λυχνιών LED, που επισημαίνουν την τρέχουσα κατάσταση της μονάδας. Η σημασία κάθε λυχνίας LED περιγράφεται στο Πίνακα 6.1.



Εικόνα 6.1 Μπροστινές λυχνίες LED

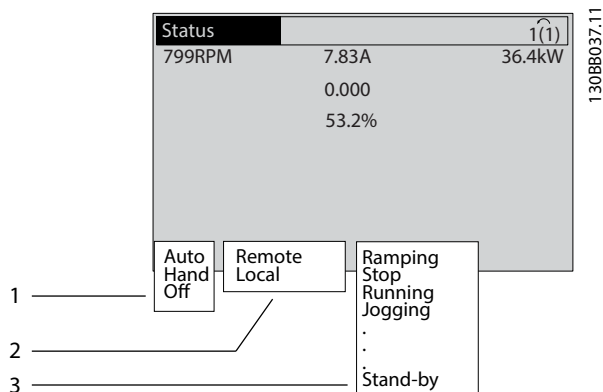
Όνομα	Χρώμα	Κατάσταση	Ένδειξη
ON	Πράσινη	Ενεργοποίηση	Ο μετατροπέας συχνότητας λαμβάνει ισχύ από την τάση δικτύου ρεύματος ή από εξωτερική τροφοδοσία 24 V.
		Απενεργοποίηση	Καμία ισχύς από την τάση δικτύου ρεύματος ή από εξωτερική τροφοδοσία 24 V.
Προειδοποίηση	Κίτρινη	Ενεργοποίηση	Υπάρχει κατάσταση προειδοποίησης.
		Απενεργοποίηση	Δεν υπάρχει καμία προειδοποίηση.
Συναγερμός	Κόκκινη	Αναβοσβήνει	Υπάρχει συναγερμός.
		Απενεργοποίηση	Δεν υπάρχει συναγερμός.

Όνομα	Χρώμα	Κατάσταση	Ένδειξη
Δίαυλος MS	Σχετικό μόνον εάν υπάρχει ο προαιρετικός		Κατάσταση μονάδας διαύλου
Δίαυλος NS1	τοπικός δίαυλος επικοινωνίας. Ανατρέξτε στις		Κατάσταση δικτύου διαύλου 1
Δίαυλος NS2	Οδηγίες λειτουργίας του μετατροπέα VLT® AutomationDrive FC 302 PROFIBUS, στον Οδηγό εγκατάστασης του VLT® Ethernet/IP MCA 121 και στον Οδηγό εγκατάστασης VLT® PROFINET MCA 120 για πιο συγκεκριμένες πληροφορίες.		Κατάσταση δικτύου διαύλου 2

Πίνακας 6.1 Κατάσταση λυχνιών LED

6.4 Μηνύματα κατάστασης

Όταν ο μετατροπέας συχνότητας βρίσκεται σε *Λειτουργία κατάστασης*, τα μηνύματα κατάστασης δημιουργούνται αυτόματα και εμφανίζονται στην κάτω γραμμή της οθόνης (ανατρέξτε στο *Εικόνα 6.2*).



1	Τρόπος λειτουργίας (ανατρέξτε στο Πίνακας 6.2)
2	Θέση αναφοράς (ανατρέξτε στο Πίνακας 6.3)
3	Κατάσταση λειτουργίας (ανατρέξτε στο Πίνακας 6.4)

Εικόνα 6.2 Προβολή κατάστασης

Τα Πίνακας 6.2 έως Πίνακας 6.4 περιγράφουν τα προβαλλόμενα μηνύματα κατάστασης.

Απενεργοποίηση	Ο μετατροπέας συχνότητας δεν αντιδρά σε οποιοδήποτε σήμα ελέγχου, μέχρι να πατηθεί το πλήκτρο [Auto On] ή το πλήκτρο [Hand On].
Αυτόματη λειτουργία ενεργοποιημένη	Ο μετατροπέας συχνότητας ελέγχεται από τους ακροδέκτες ελέγχου ή/και τη σειριακή επικοινωνία.
Χειροκίνητο ενεργό	Έλεγχος του μετατροπέα συχνότητας μέσω των πλήκτρων πλοήγησης στο LCP. Οι εντολές διακοπής, η επαναφορά, αναστροφή, πέδη συνεχούς ρεύματος και άλλα σήματα που εφαρμόζονται στους ακροδέκτες σήματος ελέγχου παρακάμπτουν τον τοπικό έλεγχο.

Πίνακας 6.2 Τρόπος λειτουργίας

Απομακρυσμένη	Η τιμή αναφοράς ταχύτητας δίνεται από εξωτερικά σήματα, σειριακή επικοινωνία ή εσωτερικές προκαθορισμένες αναφορές.
Τοπική	Ο μετατροπέας συχνότητας χρησιμοποιεί έλεγχο [Hand On] ή τιμές αναφοράς από το LCP.

Πίνακας 6.3 Θέση αναφοράς

Πέδη EP	[2] Η πέδη EP επιλέχθηκε στην παράμετρος 2-10 Λειτουργία πέδης. Η πέδη EP υπερ-μαγνητίζει τον κινητήρα, για να πετύχει μία ελεγχόμενη επιβράδυνση.
Ολοκλήρωση AMA OK	Η AMA ολοκληρώθηκε επιτυχώς.
AMA έτοιμη	Η AMA είναι έτοιμη να ξεκινήσει. Πατήστε [Hand on] για έναρξη.
AMA σε εξέλιξη	Η διαδικασία AMA βρίσκεται σε εξέλιξη.
Πέδηση	Το τρανζίστορ πέδης βρίσκεται σε λειτουργία. Η παραγόμενη ενέργεια απορροφάται από τον αντιστάτη πέδης.
Μέγ. πέδηση	Το τρανζίστορ πέδης βρίσκεται σε λειτουργία. Η ισχύς για τον αντιστάτη πέδης έχει αγγίξει το όριο που καθορίζεται στην παράμετρος 2-12 Όριο ισχύος πέδησης (kW).
Ελεύθερη κίνηση	<ul style="list-style-type: none"> [2] Η Αντίστρ. ελ. κίνηση επιλέχθηκε ως λειτουργία για μία ψηφιακή είσοδο (ομάδα παραμέτρων 5-1* Ψηφιακές είσοδοι). Ο αντιστοιχος ακροδέκτης δεν είναι συνδεδεμένος. Η ελεύθερη κίνηση ενεργοποιήθηκε από τη σειριακή επικοινωνία.

Έλ. γραμμικής μείωσης	<p>[1] Ο Έλεγχος μείωσης επιλέχθηκε στην παράμετρος 14-10 Διακοπή ρεύματος.</p> <ul style="list-style-type: none"> • Η τάση δικτύου είναι κατώτερη από την τιμή που ορίστηκε στην παράμετρος 14-11 Τάση τροφο.σε σφάλμα δικτ.ρεύμ. λόγω σφάλματος δικτύου. • Ο μετατροπέας συχνότητας μειώνει γραμμικά τον κινητήρα, χρησιμοποιώντας ελεγχόμενη γραμμική μείωση.
Υψηλό ρεύμα	<p>Η ένταση του ρεύματος εξόδου του μετατροπέα συχνότητας υπερβαίνει το όριο που έχει οριστεί στην παράμετρος 4-51 Προειδοποίηση υψηλού ρεύματος.</p>
Χαμηλό ρεύμα	<p>Η ένταση του ρεύματος εξόδου του μετατροπέα συχνότητας είναι κατώτερη από το όριο που έχει οριστεί στην παράμετρος 4-52 Προειδοποίηση χαμηλής ταχύτητας.</p>
Διατήρηση ΣΡ	<p>[1] Η Διατήρηση ΣΡ έχει επιλεγεί στην παράμετρος 1-80 Λειτουργία κατά τη διακοπή, και μια εντολή διακοπής είναι ενεργή. Ο κινητήρας συγκρατείται από ρεύμα ΣΡ που καθορίζεται στην παράμετρος 2-00 Ρεύμα διατήρησης/προθέρμ. DC.</p>
Διακοπή ΣΡ	<p>Ο κινητήρας συγκρατείται από ρεύμα ΣΡ (παράμετρος 2-01 Ρεύμα πέδης DC) για συγκεκριμένο χρονικό διάστημα (παράμετρος 2-02 Χρόνος πέδησης DC).</p> <ul style="list-style-type: none"> • Η ταχύτητα ενεργοποίησης πέδης ΣΡ επιτυγχάνεται σε παράμετρος 2-03 Ταχύτητα ενεργοπ. πέδης DC [RPM] και μια εντολή διακοπής είναι ενεργή. • [5] Η Αντίστρ. πέδη ΣΡ επιλέχθηκε ως λειτουργία για μια ψηφιακή είσοδο (ομάδα παραμέτρων 5-1* Ψηφιακές είσοδοι). Ο αντίστοιχος ακροδέκτης δεν είναι ενεργός. • Η πέδη ΣΡ ενεργοποιήθηκε μέσω σειριακής επικοινωνίας.
Υψηλή ανάδραση	<p>Το σύνολο όλων των ενεργών αναδράσεων υπερβαίνει το όριο αναδράσεων που ορίζεται στην παράμετρος 4-57 Προειδοποίηση - Υψηλή ανάδραση.</p>
Χαμηλή ανάδραση	<p>Το σύνολο όλων των ενεργών αναδράσεων είναι κατώτερο από το όριο αναδράσεων που ορίζεται στην παράμετρος 4-56 Προειδοποίηση - Χαμηλή ανάδραση.</p>

Πάγωμα εξόδου	<p>Η απομακρυσμένη αναφορά είναι ενεργή, διατηρώντας την τρέχουσα ταχύτητα.</p> <ul style="list-style-type: none"> • [20] Το Πάγωμα εξόδου επιλέχθηκε ως λειτουργία για μια ψηφιακή είσοδο (ομάδα παραμέτρων 5-1* Ψηφιακές είσοδοι). Ο αντίστοιχος ακροδέκτης είναι ενεργός. Ο έλεγχος ταχύτητας είναι δυνατός μόνο μέσω των επιλογών [21] Επιτάχυνση και [22] Επιβράδυνση του ακροδέκτη. • Η διατήρηση Ανόδου/Καθόδου ενεργοποιήθηκε μέσω σειριακής επικοινωνίας.
Αίτημα παγώματος εξόδου	<p>Έχει δοθεί εντολή παγώματος εξόδου, αλλά ο κινητήρας θα παραμείνει ακινητοποιημένος μέχρι τη λήψη ενός σήματος επιτρεπόμενης λειτουργίας.</p>
Πάγωμα τιμής αναφοράς	<p>[19] Το Πάγωμα τιμής αναφοράς επιλέχθηκε ως λειτουργία για μια ψηφιακή είσοδο (ομάδα παραμέτρων 5-1* Ψηφιακές είσοδοι). Ο αντίστοιχος ακροδέκτης είναι ενεργός. Ο μετατροπέας συχνότητας αποθηκεύει την τρέχουσα τιμή αναφοράς. Τώρα, η αλλαγή της τιμής αναφοράς είναι δυνατή μόνο μέσω των επιλογών [21] Επιτάχυνση και [22] Επιβράδυνση του ακροδέκτη.</p>
Αίτημα ελαφριάς ώθησης	<p>Έχει δοθεί εντολή ελαφράς ώθησης, αλλά ο κινητήρας θα παραμείνει ακινητοποιημένος μέχρι τη λήψη ενός σήματος που επιτρέπει τη λειτουργία μέσω ψηφιακής εισόδου.</p>
Ελαφρά ώθηση	<p>Ο κινητήρας λειτουργεί όπως έχει προγραμματιστεί στην παράμετρος 3-19 Ταχύτητα ελαφράς ώθησης [σ.α.λ.].</p> <ul style="list-style-type: none"> • [14] Η ελαφρά ώθηση επιλέχθηκε ως λειτουργία για μια ψηφιακή είσοδο (ομάδα παραμέτρων 5-1* Ψηφιακές είσοδοι). Ο αντίστοιχος ακροδέκτης (για παράδειγμα, ο ακροδέκτης 29) είναι ενεργός. • Η λειτουργία ελαφράς ώθησης ενεργοποιήθηκε μέσω σειριακής επικοινωνίας. • Η λειτουργία ελαφράς ώθησης επιλέγεται ως αντίδραση για μια λειτουργία παρακολούθησης (για παράδειγμα, για τη λειτουργία Κανένα σήμα). Η λειτουργία παρακολούθησης είναι ενεργή.
Έλεγχος κινητήρα	<p>Στην παράμετρος 1-80 Λειτουργία κατά τη διακοπή, έχει επιλεγεί το [2] Έλεγχος κινητήρα. Μια εντολή διακοπής είναι ενεργή. Για να διασφαλιστεί ότι ο μετατροπέας συχνότητας έχει συνδεθεί με έναν κινητήρα, εφαρμόζεται ένα μόνιμο ρεύμα δοκιμής στον κινητήρα.</p>

Έλεγχος OVC	Ο έλεγχος υπέρτασης ενεργοποιήθηκε μέσω της παράμετρος 2-17 Έλεγχος υπέρτασης, [2] Ενεργοποιημένο. Ο συνδεδεμένος κινητήρας παρέχει στο μετατροπέα συχνότητα παραγωγική ενέργεια. Ο έλεγχος υπέρτασης προσαρμόζει την αναλογία V/Hz, με στόχο την ελεγχόμενη λειτουργία του κινητήρα και την αποφυγή εμφάνισης σφαλμάτων στο μετατροπέα συχνότητας.
Μονάδα ισχύος ανενεργή	(Μόνο για μετατροπείς συχνότητας με εγκαταστημένη εξωτερική τροφοδοσία ισχύος 24 V). Αφαιρέθηκε η τροφοδοσία δικτύου από το μετατροπέα συχνότητας και η κάρτα ελέγχου τροφοδοτείται από την εξωτερική 24 V.
Λειτουργία προστασίας	Είναι ενεργή η λειτουργία προστασίας. Η μονάδα εντόπισε μια κρίσιμη κατάσταση (υπερένταση ή υπέρταση). <ul style="list-style-type: none"> • Για την αποφυγή σφαλμάτων, η συχνότητα μεταγωγής μειώνεται στα 4 kHz. • Εάν είναι δυνατό, η λειτουργία προστασίας λήγει έπειτα από περίπου 10 δευτερόλεπτα. • Η λειτουργία προστασίας μπορεί να περιοριστεί στην παράμετρος 14-26 Καθ. ενεργ. ασφ. σε σφάλμα αναστρ.
Γρήγορη διακοπή	Ο κινητήρας επιβραδύνεται με τη χρήση παράμετρος 3-81 Χρόνος αν./καθ. γρήγορης διακοπής. <ul style="list-style-type: none"> • [4] Η αναστροφή γρήγορης διακοπής επιλέγεται ως λειτουργία για μια ψηφιακή είσοδο (ομάδα παραμέτρων 5-1* Ψηφιακές είσοδοι). Ο αντίστοιχος ακροδέκτης δεν είναι ενεργός. • Η λειτουργία γρήγορης διακοπής ενεργοποιήθηκε μέσω σειριακής επικοινωνίας.
Γραμμική μεταβολή	Ο κινητήρας επιταχύνεται/επιβραδύνεται με τη χρήση της λειτουργίας ενεργής γραμμικής ανόδου/καθόδου. Δεν έχει επιτευχθεί ακόμη η τιμή αναφοράς, μια οριακή τιμή ή η ακινητοποίηση.
Υψ. τιμή αναφοράς	Το σύνολο όλων των ενεργών αναφορών υπερβαίνει το όριο αναφορών που ορίζεται στην παράμετρος 4-55 Προειδοποίηση - Υψηλή επιθυμ. τιμή.
Χαμ. τιμή αναφ.	Το σύνολο όλων των ενεργών αναφορών είναι κατώτερο από το όριο αναφορών που ορίζεται στην παράμετρος 4-54 Προειδοποίηση - Χαμηλή επιθυμ. τιμή.
Λειτουργ. σε τιμή αναφ.	Ο μετατροπέας συχνότητας λειτουργεί εντός του εύρους αναφοράς. Η τιμή ανάδρασης αντιστοιχεί στην τιμή σημείου ρύθμισης.
Αίτημα λειτουργίας	Έχει δοθεί εντολή εκκίνησης, αλλά ο κινητήρας είναι ακινητοποιημένος μέχρι τη λήψη σήματος που επιτρέπει τη λειτουργία μέσω ψηφιακής εισόδου.

Λειτουργία	Ο μετατροπέας συχνότητας οδηγεί τον κινητήρα.
Τρόπος λειτουργίας προσωρινής απενεργοποίησης	Η λειτουργία εξοικονόμησης ενέργειας έχει ενεργοποιηθεί. Ο κινητήρας έχει ακινητοποιηθεί, αλλά θα ξεκινήσει εκ νέου όταν του ζητηθεί.
Υψηλή ταχύτητα	Η ταχύτητα κινητήρα υπερβαίνει την τιμή που έχει οριστεί στην παράμετρος 4-53 Προειδοποίηση υψηλής ταχύτητας.
Χαμηλή ταχύτητα	Η ταχύτητα κινητήρα είναι κατώτερη από την τιμή που έχει οριστεί στην παράμετρος 4-52 Προειδοποίηση χαμηλής ταχύτητας.
Αναμονή	Στη λειτουργία αυτόματης ενεργοποίησης, ο μετατροπέας συχνότητας εκκινεί τον κινητήρα με ένα σήμα εκκίνησης από μια ψηφιακή είσοδο ή σειριακή επικοινωνία.
Καυστέρηση εκκίνησης	Στην παράμετρος 1-71 Καυστέρηση εκκίνησης, έχει οριστεί καθυστέρηση του χρόνου εκκίνησης. Ενεργοποιείται μια εντολή εκκίνησης και ο κινητήρας ξεκινάει μετά τη λήξη του χρόνου καθυστέρησης.
Καν./αντ.εκκίν.	[12] Ενεργ. εκκ. εμπρός και [13] Ενεργ.εκκ.αναστρ. επιλέχθηκαν ως λειτουργίες για 2 διαφορετικές ψηφιακές εισόδους (ομάδα παραμέτρων 5-1* Ψηφιακές εισοδοι). Ο κινητήρας ξεκινά κανονικά ή αντίστροφα, ανάλογα με το ποιος ακροδέκτης είναι ενεργοποιημένος.
Διακοπή	Ο μετατροπέας συχνότητας έλαβε εντολή διακοπής από το LCP, την ψηφιακή είσοδο ή τη σειριακή επικοινωνία.
Σφάλμα	Προέκυψε ένας συναγερμός και ο κινητήρας ακινητοποιήθηκε. Μετά τη διόρθωση της αιτίας του συναγερμού, μπορείτε να επαναφέρετε το μετατροπέα συχνότητας χειροκίνητα, πατώντας [Reset], ή απομακρυσμένα, μέσω ακροδεκτών ελέγχου ή σειριακής επικοινωνίας.
Κλειδωμά σφάλματος	Προέκυψε ένας συναγερμός και ο κινητήρας ακινητοποιήθηκε. Μετά τη διόρθωση της αιτίας του συναγερμού, εφαρμόστε ισχύ στο μετατροπέα συχνότητας. Μπορείτε να επαναφέρετε το μετατροπέα συχνότητας χειροκίνητα, πατώντας [Reset] ή απομακρυσμένα, μέσω ακροδεκτών σήματος ελέγχου ή σειριακής επικοινωνίας.

Πίνακας 6.4 Κατάσταση λειτουργίας

ΕΙΔΟΠΟΙΗΣΗ

Σε αυτόματη/απομακρυσμένη λειτουργία, ο μετατροπέας συχνότητας απαιτεί εξωτερικές εντολές για την εκτέλεση λειτουργιών.

6.5 Τύποι προειδοποιήσεων και συναγερμών

Προειδοποιήσεις

Εμφανίζεται προειδοποίηση όταν υφίσταται συνθήκη συναγερμού ή όταν παρουσιάζονται αντικανονικές συνθήκες λειτουργίας, οι οποίες ενδέχεται να οδηγήσουν στην ενεργοποίηση του συναγερμού από το μετατροπέα συχνότητας. Η προειδοποίηση εξαφανίζεται αυτόματα όταν η μη κανονική συνθήκη εξαλείφεται.

Συναγερμοί

Ο συναγερμός υποδεικνύει ότι ένα σφάλμα απαιτεί άμεση προσοχή. Το σφάλμα ενεργοποιεί πάντα μια συνθήκη σφάλματος ή ένα κλείδωμα σφάλματος. Επαναφέρετε το σύστημα μετά από ένα συναγερμό.

Σφάλμα

Ένας συναγερμός προκύπτει όταν παρουσιάζεται σφάλμα του μετατροπέα συχνότητας, όταν δηλαδή ο μετατροπέας συχνότητας διακόπτει τη λειτουργία του για να αποφύγει βλάβη του μετατροπέα συχνότητας ή του συστήματος. Ο κινητήρας θα εκτελέσει ελεύθερη κίνηση μέχρι να διακοπεί η λειτουργία του. Η λογική του μετατροπέα συχνότητας θα συνεχίσει να λειτουργεί και να παρακολουθεί την κατάσταση του μετατροπέα συχνότητας. Μετά τη διόρθωση του σφάλματος, ο μετατροπέας συχνότητας μπορεί να επαναρυθμιστεί. Στη συνέχεια θα βρísκεται και πάλι σε ετοιμότητα λειτουργίας.

Επαναφορά του μετατροπέα συχνότητας μετά από σφάλμα/κλείδωμα σφάλματος

Το σφάλμα μπορεί να επαναρυθμιστεί με οποιονδήποτε εκ των 4 τρόπων:

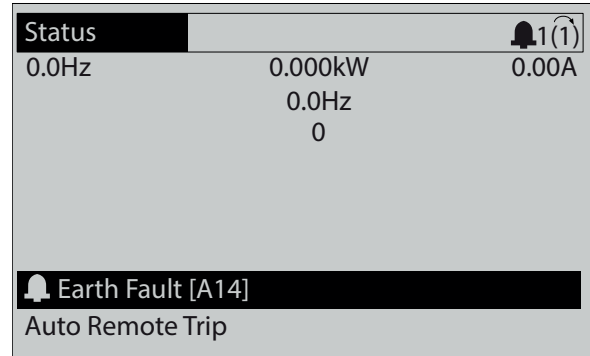
- Με πάτημα του [Reset] στο LCP.
- Μέσω της ψηφιακής εντολής εισόδου επαναφοράς.
- Μέσω της εντολής εισόδου επαναφοράς σειριακής επικοινωνίας.
- Μέσω αυτόματης επαναφοράς.

Κλείδωμα σφάλματος

Η ισχύς εισόδου είναι σε κύκλωμα. Ο κινητήρας θα εκτελέσει ελεύθερη κίνηση μέχρι να διακοπεί η λειτουργία του. Ο μετατροπέας συχνότητας συνεχίζει να παρακολουθεί την κατάσταση του μετατροπέα συχνότητας. Αφαιρέστε την ισχύ εισόδου από το μετατροπέα συχνότητας, διορθώστε την αιτία του σφάλματος και κάντε επαναφορά στο μετατροπέα συχνότητας.

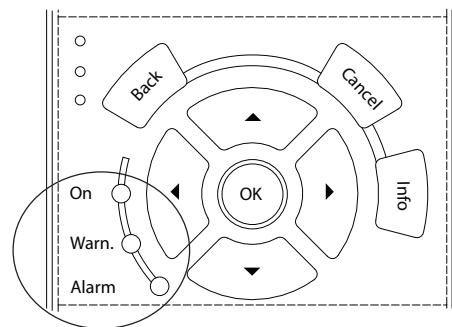
Οθόνες συναγερμών/προειδοποιήσεων

- Εμφανίζεται μια προειδοποίηση στο LCP μαζί με τον αριθμό προειδοποίησης.
- Αναβοσβήνει συναγερμός μαζί με τον αριθμό συναγερμού.



Εικόνα 6.3 Παράδειγμα συναγερμού

Εκτός από το κείμενο και τον κωδικό συναγερμού στο LCP, υπάρχουν και 3 λυχνίες ένδειξης κατάστασης.



	Ενδεικτική λυχνία προειδοποίησης	Ενδεικτική λυχνία συναγερμού
Προειδοποίηση	On	Απενεργοποίηση
Συναγερμός	Απενεργοποίηση	Ενεργοποίηση (Αναβοσβήνει)
Κλείδωμα σφάλματος	On	Ενεργοποίηση (Αναβοσβήνει)

Εικόνα 6.4 Ενδεικτικές λυχνίες κατάστασης

6.6 Λίστα προειδοποιήσεων και συναγερμών

Οι παρακάτω πληροφορίες προειδοποίησης και συναγερμού καθορίζουν όλες τις συνθήκες προειδοποίησης ή συναγερμού, παρέχουν τα πιθανά αίτια των συνθηκών αυτών και περιγράφουν αναλυτικά τη διαδικασία αποκατάστασης ή αντιμετώπισης προβλημάτων.

ΠΡΟΕΙΔΟΠΟΙΗΣΗ 1, 10 V χαμηλή

Η τάση της κάρτας ελέγχου είναι κάτω από 10 V από τον ακροδέκτη 50.

Αφαιρέστε μια ποσότητα φορτίου από τον ακροδέκτη 50, καθώς η τροφοδοσία 10 V παρουσιάζει υπερφόρτιση. Μέγιστη 15 mA ή ελάχιστη 590 Ω.

Αυτή η συνθήκη μπορεί να προκληθεί από ένα βραχυκύκλωμα σε συνδεδεμένο ποτενσιόμετρο ή από εσφαλμένη καλωδίωση του ποτενσιόμετρου.

Αντιμετώπιση προβλημάτων

- Αφαιρέστε την καλωδίωση από τον ακροδέκτη 50. Εάν η προειδοποίηση διαγραφεί, το πρόβλημα οφείλεται στην καλωδίωση. Εάν η προειδοποίηση δεν διαγραφεί, αντικαταστήστε την κάρτα ελέγχου.

ΠΡΟΕΙΔΟΠΟΙΗΣΗ/ΣΥΝΑΓΕΡΜΟΣ 2, Σφάλμα ζωντανού μηδέν

Αυτή η προειδοποίηση ή ο συναγερμός θα εμφανιστούν μόνο αν έχουν προγραμματιστεί από το χρήστη στην παράμετρος 6-01 Λειτ. λήξης χρ. ζωντανού μηδέν. Το σήμα σε 1 από τις αναλογικές εισόδους είναι μικρότερο από το 50% της ελάχιστης τιμής που προγραμματίστηκε για αυτήν την είσοδο. Η σπασμένη καλωδίωση ή η ελαττωματική συσκευή που αποστέλλει το σήμα μπορούν να προκαλέσουν αυτή τη συνθήκη.

Αντιμετώπιση προβλημάτων

- Ελέγξτε τις συνδέσεις σε όλους τους αναλογικούς ακροδέκτες δικτύου.
 - Ακροδέκτες κάρτας ελέγχου 53 και 54 για σήματα, κοινός ακροδέκτης 55.
 - Ακροδέκτες εισόδου/εξόδου VLT® MCB 101 γενικής χρήσης 11 και 12 για σήματα, ακροδέκτης 10 κοινός.
 - Αναλογικοί, προαιρετικοί ακροδέκτες εισόδου εξόδου VLT® MCB 109 1, 3, και 5 για σήματα, ακροδέκτες 2, 4, και 6 κοινός.
- Βεβαιωθείτε ότι ο προγραμματισμός του μετατροπέα συχνότητας και οι ρυθμίσεις του διακόπτη ταιριάζουν με τον τύπο του αναλογικού σήματος.
- Εκτελέστε δοκιμή σήματος ακροδέκτη εισόδου.

ΠΡΟΕΙΔΟΠΟΙΗΣΗ/ΣΥΝΑΓΕΡΜΟΣ 3, Χωρίς κινητήρα

Δεν έχει συνδεθεί κινητήρας στην έξοδο του μετατροπέα συχνότητας.

ΠΡΟΕΙΔΟΠΟΙΗΣΗ/ΣΥΝΑΓΕΡΜΟΣ 4, Απώλεια φάσης δικτύου ρεύματος

Μια φάση λείπει από την πλευρά τροφοδοσίας ρεύματος ή η ασυμμετρία δικτύου είναι υπερβολικά υψηλή. Το μήνυμα αυτό εμφανίζεται επίσης σε σφάλμα στον ανορθωτή εισόδου. Οι επιλογές προγραμματίζονται στην παράμετρος 14-12 Λειτουργία σε ασυμμετρία φάσεων.

Αντιμετώπιση προβλημάτων

- Ελέγξτε την τάση και τις εντάσεις ρεύματος τροφοδοσίας στο μετατροπέα συχνότητας.

ΠΡΟΕΙΔΟΠΟΙΗΣΗ 5, Υψηλή τάση ενδιάμεσου κυκλώματος ΣΡ

Η τάση του συνδέσμου ΣΡ είναι υψηλότερη από το όριο προειδοποίησης υψηλής τάσης. Το όριο εξαρτάται από το ονομαστικό μέγεθος της τάσης του μετατροπέα συχνότητας. Η μονάδα είναι ακόμη ενεργή.

ΠΡΟΕΙΔΟΠΟΙΗΣΗ 6, Χαμηλή τάση ζεύξης συνεχούς ρεύματος

Η τάση του συνδέσμου ΣΡ είναι χαμηλότερη από το όριο προειδοποίησης χαμηλής τάσης. Το όριο εξαρτάται από το ονομαστικό μέγεθος της τάσης του μετατροπέα συχνότητας. Η μονάδα είναι ακόμη ενεργή.

ΠΡΟΕΙΔΟΠΟΙΗΣΗ/ΣΥΝΑΓΕΡΜΟΣ 7, Υπέρταση συνεχούς ρεύματος

Αν η τάση ζεύξης ΣΡ υπερβεί το όριο, ο μετασχηματιστής συχνότητας εμφανίζει σφάλμα μετά από λίγο.

Αντιμετώπιση προβλημάτων

- Συνδέστε έναν αντιστάτη πέδησης.
- Αυξήστε το χρόνο γραμμικής μεταβολής.
- Αλλάξτε τον τύπο γραμμικής μεταβολής.
- Ενεργοποιήστε τις λειτουργίες στην παράμετρος 2-10 Λειτουργία πέδης.
- Αυξήστε την παράμετρος 14-26 Καθ. ενεργ. ασφ. σε σφάλμα αναστρ.
- Εάν ο συναγερμός/προειδοποίηση προκύψει κατά τη διάρκεια βύθισης ισχύος, χρησιμοποιήστε κινητική εφεδρεία (παράμετρος 14-10 Διακοπή ρεύμ. παροχής).

ΠΡΟΕΙΔΟΠΟΙΗΣΗ/ΣΥΝΑΓΕΡΜΟΣ 8, Συνεχές ρεύμα (DC) σε υπόταση

Εάν η τάση του συνδέσμου ζεύξης ΣΡ πέσει κάτω από το όριο υπότασης, ο μετατροπέας συχνότητας ελέγχει την ύπαρξη εφεδρικής τροφοδοσίας 24 V ΣΡ. Εάν δεν υπάρχει συνδεδεμένη εφεδρική τροφοδοσία 24 V ΣΡ, ο μετατροπέας συχνότητας παρουσιάζει σφάλμα μετά από ένα συγκεκριμένο χρονικό διάστημα. Η χρονική καθυστέρηση ποικίλλει ανάλογα με το μέγεθος της μονάδας.

Αντιμετώπιση προβλημάτων

- Ελέγξτε ότι η τάση τροφοδοσίας συμφωνεί με την τάση του μετατροπέα συχνότητας.
- Εκτελέστε μια δοκιμή τάσης εισόδου.

- Εκτελέστε μια δοκιμή κυκλώματος ήπιας φόρτισης.

ΠΡΟΕΙΔΟΠΟΙΗΣΗ/ΣΥΝΑΓΕΡΜΟΣ 9, Υπερφόρτωση αναστροφέα

Ο μετατροπέας συχνότητας έχει υπερφορτιστεί κατά περισσότερο από 100% για πολύ μεγάλο χρονικό διάστημα και πρόκειται να διακοπεί. Ο μετρητής ηλεκτρονικής θερμικής προστασίας του αναστροφέα μεταδίδει μια προειδοποίηση στο 98% και δίνει σφάλμα στο 100% με έναν συναγερμό. Ο μετατροπέας συχνότητας δεν μπορεί να επαναρυθμιστεί έως ότου ο μετρητής δείξει κάτω από 90%.

Αντιμετώπιση προβλημάτων

- Συγκρίνετε την ένταση ρεύματος εξόδου που εμφανίζεται στο LCP με την ονομαστική ένταση ρεύματος του μετατροπέα συχνότητας.
- Συγκρίνετε την ένταση ρεύματος εξόδου που εμφανίζεται στο LCP με το υπολογισμένο ρεύμα κινητήρα.
- Εμφανίστε το θερμικό φορτίο του μετατροπέα συχνότητας στο LCP και παρακολουθήστε την τιμή. Κατά τη λειτουργία πάνω από το ονομαστικό συνεχές ρεύμα του μετατροπέα συχνότητας, ο μετρητής αυξάνεται. Κατά τη λειτουργία κάτω από το ονομαστικό συνεχές ρεύμα του μετατροπέα συχνότητας, ο μετρητής μειώνεται.

ΠΡΟΕΙΔΟΠΟΙΗΣΗ/ΣΥΝΑΓΕΡΜΟΣ 10, Θερμοκρασία υπερφόρτωσης κινητήρα

Σύμφωνα με την ηλεκτρονική θερμική προστασία (ETR), ο κινητήρας είναι υπερβολικά ζεστός. Επιλέξτε κατά πόσο ο μετατροπέας συχνότητας θα εκδίδει προειδοποίηση ή συναγερμό, όταν ο μετρητής φθάνει το >90% εάν το *παράμετρος 1-90 Θερμ. προστ. κινητ.* έχει ρυθμιστεί στις επιλογές προειδοποίησης ή εάν ο μετατροπέας συχνότητας θα σημειώνει σφάλμα, όταν ο μετρητής φθάνει το 100% εάν το *παράμετρος 1-90 Θερμ. προστ. κινητ.* έχει ρυθμιστεί στις επιλογές σφάλματος. Το σφάλμα προκύπτει όταν ο κινητήρας λειτουργεί με υπερφόρτωση πέραν του 100% για υπερβολικά μεγάλο χρονικό διάστημα.

Αντιμετώπιση προβλημάτων

- Ελέγξτε αν υπερθερμαίνεται ο κινητήρας.
- Ελέγξτε αν ο κινητήρας είναι μηχανικά υπερφορτωμένος.
- Βεβαιωθείτε ότι η ένταση ρεύματος του κινητήρα που έχει ρυθμιστεί στην *παράμετρος 1-24 Ρεύμα κινητήρα* είναι σωστή.
- Βεβαιωθείτε ότι τα δεδομένα κινητήρα στις παραμέτρους *1-20* έως *1-25* έχουν ρυθμιστεί σωστά.
- Αν χρησιμοποιείται εξωτερικός ανεμιστήρας, βεβαιωθείτε ότι έχει επιλεγεί στην *παράμετρος 1-91 Εξωτερικός ανεμιστήρας κινητήρα*.
- Η εκτέλεση AMA στην *παράμετρος 1-29 Αυτόματη προσαρμογή κινητήρα (AMA)* συντονίζει το

μετατροπέα συχνότητας με μεγαλύτερη ακρίβεια στον κινητήρα και μειώνει το θερμικό φορτίο.

ΠΡΟΕΙΔΟΠΟΙΗΣΗ/ΣΥΝΑΓΕΡΜΟΣ 11, Υπερθέρμανση θερμίστορ κινητήρα

Ελέγξτε εάν το θερμίστορ έχει αποσυνδεθεί. Επιλέξτε αν ο μετατροπέας συχνότητας θα δίνει προειδοποίηση ή συναγερμό στην *παράμετρος 1-90 Θερμ. προστ. κινητ.*

Αντιμετώπιση προβλημάτων

- Ελέγξτε αν υπερθερμαίνεται ο κινητήρας.
- Ελέγξτε αν ο κινητήρας είναι μηχανικά υπερφορτωμένος.
- Όταν χρησιμοποιείτε τον ακροδέκτη 53 ή 54, βεβαιωθείτε ότι το θερμίστορ έχει συνδεθεί σωστά μεταξύ των ακροδεκτών 53 ή 54 (αναλογική είσοδος τάσης) και του ακροδέκτη 50 (τροφοδοσία +10 V). Βεβαιωθείτε επίσης ότι ο διακόπτης ακροδέκτη για το 53 ή 54 έχει ρυθμιστεί για τάση. Ελέγξτε ότι το *παράμετρος 1-93 Πηγή θερμίστορ* επιλέγει τον ακροδέκτη 53 ή 54.
- Όταν χρησιμοποιείτε τον ακροδέκτη 18, 19, 31, 32 ή 33 (ψηφιακές εισόδους), βεβαιωθείτε ότι το θερμίστορ έχει συνδεθεί σωστά μεταξύ του ψηφιακού ακροδέκτη εισόδου που χρησιμοποιείται (μόνο ψηφιακή είσοδος PNP) και του ακροδέκτη 50. Επιλέξτε τον ακροδέκτη για χρήση στην *παράμετρος 1-93 Πηγή θερμίστορ*.

ΠΡΟΕΙΔΟΠΟΙΗΣΗ/ΣΥΝΑΓΕΡΜΟΣ 12, Όριο ροπής

Η ροπή είναι υψηλότερη από την τιμή στην *παράμετρος 4-16 Τρόπος λειτουργίας κινητήρα ορίου ροπής* ή την τιμή στην *παράμετρος 4-17 Τρόπος λειτ. γεννήτριας ορίου ροπής*. Η *Παράμετρος 14-25 Καθ. ενεργ. ασφ. στο όριο ροπής* μπορεί να μετατρέψει αυτήν την προειδοποίηση από απλή προειδοποίηση σε προειδοποίηση ακολουθούμενη από συναγερμό.

Αντιμετώπιση προβλημάτων

- Αν το όριο ροπής του κινητήρα ξεπεραστεί κατά το χρόνο γραμμικής αύξησης, επιμηκύνετε το χρόνο γραμμικής αύξησης.
- Αν το όριο ροπής της γεννήτριας ξεπεραστεί κατά το χρόνο γραμμικής μείωσης, επιμηκύνετε το χρόνο γραμμικής μείωσης.
- Αν το όριο ροπής επιτευχθεί κατά τη λειτουργία, αυξήστε το όριο ροπής. Βεβαιωθείτε ότι το σύστημα μπορεί να λειτουργήσει με ασφάλεια σε υψηλότερη ροπή.
- Ελέγξτε την εφαρμογή για να διαπιστώσετε αν ο κινητήρας τραβάει υπερβολικό ρεύμα.

ΠΡΟΕΙΔΟΠΟΙΗΣΗ/ΣΥΝΑΓΕΡΜΟΣ 13, Υπερένταση

Σημειώθηκε υπέρβαση του ανώτατου ορίου έντασης ρεύματος του αντιστροφέα (περίπου 200% της ονομαστικής τιμής έντασης). Η προειδοποίηση διαρκεί περίπου 1,5 δευτ. και κατόπιν ο μετατροπέας συχνότητας εμφανίζει σφάλμα και σημαίνει συναγερμός. Ένα πλήγμα φόρτωσης ή η γρήγορη επιτάχυνση με υψηλά φορτία αδράνειας μπορούν να προκαλέσουν αυτό το σφάλμα. Εάν η επιτάχυνση κατά τη γραμμική μεταβολή αύξησης είναι γρήγορη, το σφάλμα μπορεί επίσης να εμφανιστεί στην κινητική εφεδρεία.

Εάν επιλεγεί εκτεταμένος έλεγχος μηχανικής πέδης, το σφάλμα μπορεί να επαναρυθμιστεί εξωτερικά.

Αντιμετώπιση προβλημάτων

- Απενεργοποιήστε τον κινητήρα και ελέγξτε αν ο άξονας του κινητήρα μπορεί να περιστραφεί.
- Βεβαιωθείτε ότι το μέγεθος του κινητήρα συμφωνεί με το μετατροπέα συχνότητας.
- Βεβαιωθείτε ότι τα δεδομένα του κινητήρα είναι σωστά στις παραμέτρους 1-20 έως 1-25.

ΣΥΝΑΓΕΡΜΟΣ 14, Σφάλμα γείωσης

Υπάρχει ρεύμα από τη φάση εξόδου προς τη γείωση, είτε στο καλώδιο μεταξύ του μετατροπέα συχνότητας και του κινητήρα είτε στον ίδιο τον κινητήρα. Οι μορφοτροπείς ρεύματος ανιχνεύουν το σφάλμα γείωσης μετρώντας το ρεύμα που εξέρχεται από το μετατροπέα συχνότητας και το ρεύμα που εισέρχεται στο μετατροπέα συχνότητας από τον κινητήρα. Το σφάλμα γείωσης εμφανίζεται εάν η απόκλιση των 2 ρευμάτων είναι πολύ μεγάλη (το ρεύμα που εξέρχεται από το μετατροπέα συχνότητας πρέπει να είναι ίδιο με το ρεύμα που εισέρχεται στο μετατροπέα συχνότητας).

Αντιμετώπιση προβλημάτων

- Απενεργοποιήστε το μετατροπέα συχνότητας και αποκαταστήστε το σφάλμα γείωσης.
- Ελέγξτε για τυχόν σφάλματα γείωσης στον κινητήρα υπολογίζοντας την αντίσταση προς τη γείωση των καλωδίων του κινητήρα και του κινητήρα με ένα μεγγόμετρο.
- Επαναφέρετε κάθε πιθανή μεμονωμένη μετατόπιση των 3 μορφοτροπέων ρεύματος στο μετατροπέα συχνότητας. Εκτελέστε χειροκίνητη αρχική παραμετροποίηση ή εκτελέστε πλήρες AMA. Αυτή η μέθοδος είναι η πλέον σχετική μετά την αλλαγή της κάρτας ισχύος.

ΣΥΝΑΓΕΡΜΟΣ 15, Ασύμβατο υλικό

Δεν είναι δυνατός ο χειρισμός ενός τοποθετημένου προαιρετικού εξοπλισμού από την παρούσα κάρτα ελέγχου υλικού ή λογισμικού.

Καταγράψτε την τιμή των παρακάτω παραμέτρων και επικοινωνήστε με την Danfoss.

- Παράμετρος 15-40 Τύπος FC.
- Παράμετρος 15-41 Τμήμα ισχύος.

- Παράμετρος 15-42 Τάση.
- Παράμετρος 15-43 Έκδοση λογισμικού.
- Παράμετρος 15-45 Πραγμ. συμβολοσειρά κωδικού τύπου.
- Παράμετρος 15-49 Κάρτα ελέγχου κωδικού λογισμικού.
- Παράμετρος 15-50 Κάρτα ισχύος κωδικού λογισμικού.
- Παράμετρος 15-60 Πρ. εξάρτημα τοποθετημένο.
- Παράμετρος 15-61 Έκδοση λογισμικού πρ. εξαρτήματος (για κάθε υποδοχή προαιρετικού εξοπλισμού).

ΣΥΝΑΓΕΡΜΟΣ 16, Βραχυκύκλωμα

Σημειώθηκε βραχυκύκλωμα στον κινητήρα ή στην καλωδίωση του κινητήρα.

Αντιμετώπιση προβλημάτων

- Απενεργοποιήστε το μετατροπέα συχνότητας και αποκαταστήστε το βραχυκύκλωμα.

▲ ΠΡΟΕΙΔΟΠΟΙΗΣΗ**ΥΨΗΛΗ ΤΑΣΗ**

Οι μετατροπείς συχνότητας περιέχουν υψηλή τάση όταν συνδέονται με είσοδο ρεύματος δικτύου ΕΡ, τροφοδοσία ρεύματος ΣΡ ή διαμοιρασμό φορτίων. Η μη εκτέλεση της εγκατάστασης, εκκίνησης και συντήρησης του μετατροπέα συχνότητας από εξουσιοδοτημένο προσωπικό μπορεί να προκαλέσει θάνατο ή σοβαρό τραυματισμό.

- Αποσυνδέστε την παροχή ισχύος πριν συνεχίσετε.

ΠΡΟΕΙΔΟΠΟΙΗΣΗ/ΣΥΝΑΓΕΡΜΟΣ 17, Λήξη χρόνου λήξης ελέγχου

Δεν υπάρχει επικοινωνία με το μετατροπέα συχνότητας. Η προειδοποίηση θα ενεργοποιηθεί μόνο όταν η παράμετρος 8-04 Λειτουργία λήξης χρόνου λήξης ελέγχου ΔΕΝ έχει ρυθμιστεί σε [0] Απενεργοποίηση.

Εάν η παράμετρος 8-04 Λειτουργία λήξης χρόνου λήξης ελέγχου έχει ρυθμιστεί σε [5] Διακοπή και Σφάλμα, θα εμφανιστεί μια προειδοποίηση και μετά ο μετατροπέας συχνότητας θα σημειώσει καθοδική μεταβολή μέχρι να σταματήσει και ακολούθως θα εμφανίσει ένα συναγερμό.

Αντιμετώπιση προβλημάτων

- Ελέγξτε τις συνδέσεις στο καλώδιο σειριακής επικοινωνίας.
- Αυξήστε την παράμετρος 8-03 Χρόνος λήξης χρόνου λήξης ελέγχου.
- Ελέγξτε τη λειτουργία του εξοπλισμού επικοινωνίας.
- Επαληθεύστε ότι έχει εκτελεστεί σωστή τοποθέτηση ως προς την EMC.

ΠΡΟΕΙΔΟΠΟΙΗΣΗ/ΣΥΝΑΓΕΡΜΟΣ 20, Σφάλμα εισ.θερμ.

Ο αισθητήρας θερμοκρασίας δεν έχει συνδεθεί.

ΠΡΟΕΙΔΟΠΟΙΗΣΗ/ΣΥΝΑΓΕΡΜΟΣ 21, Σφάλμα παραμέτρου

Η παράμετρος είναι εκτός ορίου Ο αριθμός παραμέτρου αναφέρεται στην οθόνη.

Αντιμετώπιση προβλημάτων

- Ρυθμίστε την παράμετρο που έχει επηρεαστεί σε μια έγκυρη τιμή.

ΠΡΟΕΙΔΟΠΟΙΗΣΗ/ΣΥΝΑΓΕΡΜΟΣ 22, Μηχανική πέδηση ανύψωσης

Η τιμή αυτής της προειδοποίησης/συναγερμού εμφανίζει τον τύπο της προειδοποίησης/συναγερμού.

0 = Δεν επιτεύχθηκε η τιμή αναφοράς ροπής πριν από τη λήξη του χρονικού ορίου (*παράμετρος 2-27 χρόνος γραμ. μεταβολής ροπής*).

1 = Δεν λήφθηκε η αναμενόμενη ανάδραση πέδησης πριν από τη λήξη του χρονικού ορίου (*παράμετρος 2-23 Ενεργοποίηση καθυστέρησης πέδης, παράμετρος 2-25 Χρόνος απελευθέρωσης πέδης*).

ΠΡΟΕΙΔΟΠΟΙΗΣΗ 23, Σφάλμα εσωτερικού ανεμιστήρα

Η λειτουργία προειδοποίησης ανεμιστήρα είναι μια λειτουργία προστασίας που ελέγχει εάν ο ανεμιστήρας λειτουργεί/είναι τοποθετημένος. Η προειδοποίηση ανεμιστήρα μπορεί να απενεργοποιηθεί στην *παράμετρος 14-53 Λειτουργ. παρακολ. ανεμ. ([0] Απενεργοποιημένο)*.

Για μετατροπείς συχνότητας με ανεμιστήρες DC, στον ανεμιστήρα είναι τοποθετημένος ένας αισθητήρας ανάδρασης. Αν ο ανεμιστήρας έχει εντολή εκτέλεσης και δεν υπάρχει ανάδραση από τον αισθητήρα, εμφανίζεται αυτός ο συναγερμός. Για μετατροπείς συχνότητας με ανεμιστήρες εναλλασσόμενου ρεύματος, η τάση στον ανεμιστήρα παρακολουθείται.

Αντιμετώπιση προβλημάτων

- Βεβαιωθείτε ότι ο ανεμιστήρας λειτουργεί σωστά.
- Παρέχετε ισχύ στο μετατροπέα συχνότητας και βεβαιωθείτε ότι ο ανεμιστήρας λειτουργεί σύντομα κατά τη διαδικασία εκκίνησης.
- Ελέγξτε τους αισθητήρες στην κάρτα ελέγχου.

ΠΡΟΕΙΔΟΠΟΙΗΣΗ 24, Σφάλμα εξωτερικού ανεμιστήρα

Η λειτουργία προειδοποίησης ανεμιστήρα είναι μια λειτουργία προστασίας που ελέγχει εάν ο ανεμιστήρας λειτουργεί/είναι τοποθετημένος. Η προειδοποίηση ανεμιστήρα μπορεί να απενεργοποιηθεί στην *παράμετρος 14-53 Λειτουργ. παρακολ. ανεμ. ([0] Απενεργοποιημένο)*.

Για μετατροπείς συχνότητας με ανεμιστήρες DC, στον ανεμιστήρα είναι τοποθετημένος ένας αισθητήρας ανάδρασης. Αν ο ανεμιστήρας έχει εντολή εκτέλεσης και δεν υπάρχει ανάδραση από τον αισθητήρα, εμφανίζεται αυτός ο συναγερμός. Για μετατροπείς συχνότητας με ανεμιστήρες εναλλασσόμενου ρεύματος, η τάση στον ανεμιστήρα παρακολουθείται.

Αντιμετώπιση προβλημάτων

- Βεβαιωθείτε ότι ο ανεμιστήρας λειτουργεί σωστά.
- Παρέχετε ισχύ στο μετατροπέα συχνότητας και βεβαιωθείτε ότι ο ανεμιστήρας λειτουργεί σύντομα κατά τη διαδικασία εκκίνησης.
- Ελέγξτε τους αισθητήρες στην ψύκτρα.

ΠΡΟΕΙΔΟΠΟΙΗΣΗ 25, Βραχυκύκλωμα αντιστάτη πέδησης

Ο αντιστάτης πέδης παρακολουθείται κατά τη διάρκεια της λειτουργίας. Σε περίπτωση βραχυκυκλώματος, η λειτουργία πέδης αποσυνδέεται και εμφανίζεται μία προειδοποίηση. Ο μετατροπέας συχνότητας μπορεί να συνεχίσει τη λειτουργία του χωρίς πέδηση.

Αντιμετώπιση προβλημάτων

- Απενεργοποιήστε το μετατροπέα συχνότητας και αντικαταστήστε τον αντιστάτη πέδησης (*ανατρέξτε στο παράμετρος 2-15 Έλεγχος πέδησης*).

ΠΡΟΕΙΔΟΠΟΙΗΣΗ/ΣΥΝΑΓΕΡΜΟΣ 26, Όριο ισχύος αντιστάτη πέδησης

Η ισχύς που μεταδίδεται στον αντιστάτη πέδησης υπολογίζεται ως μέση τιμή για τα τελευταία 120 δευτερόλεπτα χρόνου λειτουργίας. Ο υπολογισμός βασίζεται στην τάση του συνδέσμου ΣΡ και την τιμή αντίστασης πέδησης που έχει ρυθμιστεί στην *παράμετρος 2-16 Μέγ. ρεύμα πέδης AC*. Η προειδοποίηση είναι ενεργή όταν η πέδηση που καταναλώνεται είναι υψηλότερη από 90% της ισχύος αντίστασης πέδησης. Εάν έχει επιλεγεί [2] Σφάλμα στην *παράμετρος 2-13 Παρακολούθηση ισχύος πέδησης*, ο μετατροπέας συχνότητας θα σημειώσει σφάλμα, όταν η ισχύς πέδησης που καταναλώνεται φθάσει το 100%.

ΠΡΟΕΙΔΟΠΟΙΗΣΗ/ΣΥΝΑΓΕΡΜΟΣ 27, Σφάλμα τρανζίστορ πέδησης

Το τρανζίστορ πέδης παρακολουθείται κατά την διάρκεια της λειτουργίας και εάν βραχυκυκλώσει, η λειτουργία πέδησης διακόπτεται και εμφανίζεται η προειδοποίηση. Ο μετατροπέας συχνότητας θα εξακολουθήσει να λειτουργεί, αλλά εφόσον το τρανζίστορ πέδης έχει βραχυκυκλώσει, σημαντική ποσότητα ισχύος μεταδίδεται στον αντιστάτη πέδησης ακόμη κι αν αυτός είναι ανενεργός.

Αντιμετώπιση προβλημάτων

- Απενεργοποιήστε το μετατροπέα συχνότητας και αφαιρέστε τον αντιστάτη πέδησης.

ΠΡΟΕΙΔΟΠΟΙΗΣΗ/ΣΥΝΑΓΕΡΜΟΣ 28, Αποτυχία ελέγχου πέδης

Ο αντιστάτης πέδησης δεν είναι συνδεδεμένος ή δεν λειτουργεί.

Αντιμετώπιση προβλημάτων

- Ελέγξτε το *παράμετρος 2-15 Έλεγχος πέδησης*.

ΣΥΝΑΓΕΡΜΟΣ 29, Θερμοκρασία ψύκτρας

Παρουσιάστηκε υπέρβαση της μέγιστης θερμοκρασίας της ψύκτρας. Δεν εκτελείται επαναφορά του σφάλματος θερμοκρασίας έως ότου η θερμοκρασία πέσει κάτω από μια ορισμένη θερμοκρασία ψύκτρας. Το σημείο σφάλματος

και το σημείο επαναφοράς διαφέρουν ανάλογα με το μέγεθος ισχύος του μετατροπέα συχνότητας.

Αντιμετώπιση προβλημάτων

Ελέγξτε για τις ακόλουθες συνθήκες:

- Υπερβολικά υψηλή θερμοκρασία χώρου.
- Καλώδιο κινητήρα υπερβολικά μακρύ.
- Εσφαλμένο διάκενο ροής αέρα πάνω και κάτω από το μετατροπέα συχνότητας.
- Μπλοκαρισμένος αερισμός γύρω από το μετατροπέα συχνότητας.
- Κατεστραμμένος ανεμιστήρας ψύκτρας.
- Λερωμένη ψύκτρα.

ΣΥΝΑΓΕΡΜΟΣ 30, Απώλ. φάσης U κινητήρα

Η φάση U του κινητήρα μεταξύ του μετατροπέα συχνότητας και του κινητήρα λείπει.

⚠️ ΠΡΟΕΙΔΟΠΟΙΗΣΗ

ΥΨΗΛΗ ΤΑΣΗ

Οι μετατροπείς συχνότητας περιέχουν υψηλή τάση όταν συνδέονται με είσοδο ρεύματος δικτύου EP, τροφοδοσία ρεύματος ΣΡ ή διαμοιρασμό φορτίων. Η μη εκτέλεση της εγκατάστασης, εκκίνησης και συντήρησης του μετατροπέα συχνότητας από εξουσιοδοτημένο προσωπικό μπορεί να προκαλέσει θάνατο ή σοβαρό τραυματισμό.

- Αποσυνδέστε την παροχή ισχύος πριν συνεχίσετε.

Αντιμετώπιση προβλημάτων

- Απενεργοποιήστε το μετατροπέα συχνότητας και ελέγξτε τη φάση U του κινητήρα.

ΣΥΝΑΓΕΡΜΟΣ 31, Απώλ. φάσης V κινητήρα

Η φάση V του κινητήρα μεταξύ του μετατροπέα συχνότητας και του κινητήρα λείπει.

⚠️ ΠΡΟΕΙΔΟΠΟΙΗΣΗ

ΥΨΗΛΗ ΤΑΣΗ

Οι μετατροπείς συχνότητας περιέχουν υψηλή τάση όταν συνδέονται με είσοδο ρεύματος δικτύου EP, τροφοδοσία ρεύματος ΣΡ ή διαμοιρασμό φορτίων. Η μη εκτέλεση της εγκατάστασης, εκκίνησης και συντήρησης του μετατροπέα συχνότητας από εξουσιοδοτημένο προσωπικό μπορεί να προκαλέσει θάνατο ή σοβαρό τραυματισμό.

- Αποσυνδέστε την παροχή ισχύος πριν συνεχίσετε.

Αντιμετώπιση προβλημάτων

- Απενεργοποιήστε το μετατροπέα συχνότητας και ελέγξτε τη φάση V του κινητήρα.

ΣΥΝΑΓΕΡΜΟΣ 32, Απώλ. φάσης W κινητήρα

Η φάση W του κινητήρα μεταξύ του μετατροπέα συχνότητας και του κινητήρα λείπει.

⚠️ ΠΡΟΕΙΔΟΠΟΙΗΣΗ

ΥΨΗΛΗ ΤΑΣΗ

Οι μετατροπείς συχνότητας περιέχουν υψηλή τάση όταν συνδέονται με είσοδο ρεύματος δικτύου EP, τροφοδοσία ρεύματος ΣΡ ή διαμοιρασμό φορτίων. Η μη εκτέλεση της εγκατάστασης, εκκίνησης και συντήρησης του μετατροπέα συχνότητας από εξουσιοδοτημένο προσωπικό μπορεί να προκαλέσει θάνατο ή σοβαρό τραυματισμό.

- Αποσυνδέστε την παροχή ισχύος πριν συνεχίσετε.

Αντιμετώπιση προβλημάτων

- Απενεργοποιήστε το μετατροπέα συχνότητας και ελέγξτε τη φάση W του κινητήρα.

ΣΥΝΑΓΕΡΜΟΣ 33, Σφάλμα εισροής

Πραγματοποιήθηκαν πολλές ενεργοποιήσεις σε πολύ σύντομο χρονικό διάστημα.

Αντιμετώπιση προβλημάτων

- Αφήστε τη μονάδα να κρυώσει στη θερμοκρασία λειτουργίας.

ΠΡΟΕΙΔΟΠΟΙΗΣΗ/ΣΥΝΑΓΕΡΜΟΣ 34, Σφάλμα τοπικού διαύλου επικοινωνίας

Ο τοπικός δίαυλος επικοινωνίας στην προαιρετική κάρτα επικοινωνίας δεν λειτουργεί.

ΠΡΟΕΙΔΟΠΟΙΗΣΗ/ΣΥΝΑΓΕΡΜΟΣ 35, Σφάλμα προαιρετικού εξοπλισμού

Έχει ληφθεί ένας συναγερμός προαιρετικού εξοπλισμού. Ο συναγερμός είναι συγκεκριμένος ανάλογα με τον προαιρετικό εξοπλισμό. Η πιο πιθανή αιτία είναι ένα σφάλμα παροχής τροφοδοσίας ή επικοινωνίας.

ΠΡΟΕΙΔΟΠΟΙΗΣΗ/ΣΥΝΑΓΕΡΜΟΣ 36, Σφάλμα τροφοδοσίας

Η/ο προειδοποίηση/συναγερμός ενεργοποιείται μόνο εάν χαθεί η τάση τροφοδοσίας στο μετατροπέα συχνότητας και εάν η παράμετρος 14-10 Διακοπή ρεύματος δεν είναι ρυθμισμένη στην επιλογή [0] Χωρίς λειτουργία.

Αντιμετώπιση προβλημάτων

- Ελέγξτε τις ασφάλειες στο μετατροπέα συχνότητας και την παροχή δικτύου ρεύματος στη μονάδα.

ΣΥΝΑΓΕΡΜΟΣ 37, Ασυμμετρία φάσεων

Υπάρχει ασυμμετρία ρεύματος μεταξύ των μονάδων ισχύος.

ΣΥΝΑΓΕΡΜΟΣ 38, Εσωτερικό σφάλμα

Όταν συμβαίνει ένα εσωτερικό σφάλμα, εμφανίζεται ένας κωδικός αριθμός που ορίζεται στο Πίνακα 6.5.

Αντιμετώπιση προβλημάτων

- Ισχύς κύκλου.
- Βεβαιωθείτε ότι ο προαιρετικός εξοπλισμός έχει εγκατασταθεί σωστά.
- Ελέγξτε για τυχόν χαλαρή ή ελλιπή καλωδίωση.

Ενδέχεται να χρειαστεί να επικοινωνήσετε με τον προμηθευτή της Danfoss ή το τμήμα εξυπηρέτησης. Σημειώστε τον κωδικό για περαιτέρω οδηγίες αντιμετώπισης προβλημάτων.

Αριθμός	Κείμενο
0	Δεν είναι δυνατή η προετοιμασία της σειριακής θύρας. Επικοινωνήστε με τον προμηθευτή της Danfoss ή το Τμήμα Εξυπηρέτησης της Danfoss.
256–258	Τα δεδομένα EEPROM ισχύος είναι ελαττωματικά ή πολύ παλιά. Αντικαταστήστε την κάρτα ισχύος.
512–519	Εσωτερικό σφάλμα. Επικοινωνήστε με τον προμηθευτή της Danfoss ή το Τμήμα Εξυπηρέτησης της Danfoss.
783	Τιμή παραμέτρου εκτός ελάχιστου/μέγιστου ορίου.
1024–1284	Εσωτερικό σφάλμα. Επικοινωνήστε με τον προμηθευτή της Danfoss ή το Τμήμα Εξυπηρέτησης της Danfoss.
1299	Το προαιρετικό λογισμικό στην υποδοχή Α είναι πολύ παλιό.
1300	Το προαιρετικό λογισμικό στην υποδοχή Β είναι πολύ παλιό.
1302	Το προαιρετικό λογισμικό στην υποδοχή C1 είναι πολύ παλιό.
1315	Το προαιρετικό λογισμικό στην υποδοχή Α δεν υποστηρίζεται/δεν επιτρέπεται.
1316	Το προαιρετικό λογισμικό στην υποδοχή Β δεν υποστηρίζεται/δεν επιτρέπεται.
1318	Το προαιρετικό λογισμικό στην υποδοχή C1 δεν υποστηρίζεται/δεν επιτρέπεται.
1379–2819	Εσωτερικό σφάλμα. Επικοινωνήστε με τον προμηθευτή της Danfoss ή το Τμήμα Εξυπηρέτησης της Danfoss.
1792	Επαναφορά υλικού του επεξεργαστή ψηφιακού σήματος.
1793	Οι παράμετροι που προέρχονται από τον κινητήρα δεν έχουν μεταφερθεί σωστά στον επεξεργαστή ψηφιακού σήματος.
1794	Τα δεδομένα ισχύος δεν έχουν μεταφερθεί σωστά κατά την εκκίνηση στον επεξεργαστή ψηφιακού σήματος.
1795	Ο επεξεργαστής ψηφιακού σήματος έχει λάβει πάρα πολλά άγνωστα τηλεγραφήματα SPI. Ο μετατροπέας συχνότητας χρησιμοποιεί επίσης αυτόν τον κωδικό σφάλματος, εάν το MCO δεν εκκινεί σωστά. Αυτή η περίπτωση μπορεί να προκύψει λόγω κακής προστασίας ηλεκτρομαγνητικής συμβατότητας (EMC) ή ακατάλληλης γείωσης.
1796	Σφάλμα αντιγραφής RAM.

Αριθμός	Κείμενο
2561	Αντικαταστήστε την κάρτα ελέγχου.
2820	Υπερπλήρωση προσωρινής μνήμης LCP.
2821	Υπερπλήρωση σειριακής θύρας.
2822	Υπερπλήρωση θύρας USB.
3072–5122	Η τιμή παραμέτρου είναι εκτός των ορίων της.
5123	Προαιρετικός εξοπλισμός στην υποδοχή Α: Το υλικό δεν είναι συμβατό με το υλικό της πλακέτας ελέγχου.
5124	Προαιρετικός εξοπλισμός στην υποδοχή Β: Το υλικό δεν είναι συμβατό με το υλικό της πλακέτας ελέγχου.
5125	Προαιρετικός εξοπλισμός στην υποδοχή C0: Το υλικό δεν είναι συμβατό με το υλικό της πλακέτας ελέγχου.
5126	Προαιρετικός εξοπλισμός στην υποδοχή C1: Το υλικό δεν είναι συμβατό με το υλικό της πλακέτας ελέγχου.
5376–6231	Εσωτερικό σφάλμα. Επικοινωνήστε με τον προμηθευτή της Danfoss ή το Τμήμα Εξυπηρέτησης της Danfoss.

Πίνακας 6.5 Κωδικοί εσωτερικών σφαλμάτων

ΣΥΝΑΓΕΡΜΟΣ 39, Αισθητήρας ψύκτρας

Δεν υπάρχει ανάδραση από τον αισθητήρα θερμοκρασίας ψύκτρας.

Το σήμα από το θερμικό αισθητήρα IGBT δεν είναι διαθέσιμο στην κάρτα ισχύος. Το πρόβλημα μπορεί να υπάρχει στην κάρτα ισχύος, στην κάρτα ρυθμιστή στροφών πύλης ή στο ταινιοειδές καλώδιο μεταξύ της κάρτας ισχύος και την κάρτας μονάδας πύλης.

ΠΡΟΕΙΔΟΠΟΙΗΣΗ 40, Υπερφόρτωση ακροδέκτη 27 ψηφιακής εξόδου

Ελέγξτε το φορτίο που είναι συνδεδεμένο με τον ακροδέκτη 27 ή αφαιρέστε τη σύνδεση βραχυκυκλώματος. Ελέγξτε τα *παράμετρος 5-00 Τρόπος λειτουργίας ψηφιακής I/O* και *παράμετρος 5-01 Τρόπος λειτουργίας ακροδέκτη 27*.

ΠΡΟΕΙΔΟΠΟΙΗΣΗ 41, Υπερφόρτωση ακροδέκτη 29 ψηφιακής εξόδου

Ελέγξτε το φορτίο που είναι συνδεδεμένο με τον ακροδέκτη 29 ή αφαιρέστε τη σύνδεση βραχυκυκλώματος. Επίσης, ελέγξτε τις *παράμετρος 5-00 Τρόπος λειτουργίας ψηφιακής I/O* και *παράμετρος 5-02 Τρόπος λειτουργίας ακροδέκτη 29*.

ΠΡΟΕΙΔΟΠΟΙΗΣΗ 42, Υπερφόρτωση ψηφιακής εξόδου στο X30/6 ή υπερφόρτωση ψηφιακής εξόδου στο X30/7

Για τον ακροδέκτη X30/6, ελέγξτε το φορτίο που είναι συνδεδεμένο με τον ακροδέκτη X30/6 ή αφαιρέστε τη σύνδεση βραχυκυκλώματος. Ελέγξτε επίσης την *παράμετρος 5-32 Ψηφ. έξοδος ακροδ. X30/6 (MCB 101)* (VLT® Eισ./Εξ. γενικής χρήσης MCB 101).

Για τον ακροδέκτη X30/7, ελέγξτε το φορτίο που είναι συνδεδεμένο με τον ακροδέκτη X30/7 ή αφαιρέστε τη σύνδεση βραχυκυκλώματος. Ελέγξτε την

παράμετρος 5-33 Ψηφ. έξοδος ακροδ. X30/7 (MCB 101) (VLT® Εισ/Εξ. γενικής χρήσης MCB 101).

ΣΥΝΑΓΕΡΜΟΣ 43, Εξωτερική τροφοδοσία

Η επιλογή εκτεταμένου ρελέ VLT® MCB 113 έχει τοποθετηθεί χωρίς εξωτερική παροχή 24 V DC. Συνδέστε μία εξωτερική τροφοδοσία 24V DC ή διευκρινίστε ότι δεν χρησιμοποιείται εξωτερική τροφοδοσία μέσω του παράμετρος 14-80 Ο Προαιρετικός εξοπλ. Τροφ. με εξ.24V DC, [0] Αρ. Μια αλλαγή στην παράμετρος 14-80 Ο Προαιρετικός εξοπλ. Τροφ. με εξ.24V DC απαιτεί έναν κύκλο ισχύος.

ΣΥΝΑΓΕΡΜΟΣ 45, Σφάλμα γείωσης 2

Σφάλμα γείωσης.

Αντιμετώπιση προβλημάτων

- Βεβαιωθείτε ότι υπάρχει η κατάλληλη γείωση και ότι δεν υπάρχουν χαλαρές συνδέσεις.
- Βεβαιωθείτε ότι το καλώδιο έχει το κατάλληλο μέγεθος.
- Ελέγξτε τα καλώδια του κινητήρα για βραχυκυκλώματα ή ρεύματα διαρροής.

ΣΥΝΑΓΕΡΜΟΣ 46, Τροφοδοσία κάρτας ισχύος

Η τροφοδοσία της κάρτας ισχύος βρίσκεται εκτός του εύρους των τιμών.

Υπάρχουν 3 παροχές τροφοδοσίας, οι οποίες παράγονται από το τροφοδοτικό μεταγωγής (SMPS) της κάρτας ισχύος:

- 24 V.
- 5 V.
- ± 18 V.

Όταν η τροφοδοσία πραγματοποιείται μέσω παροχής VLT® 24 V DC MCB 107, παρακολουθούνται μόνο οι τροφοδοσίες των 24 και 5 V. Όταν τροφοδοτείται με 3-φασική τάση του δικτύου ρεύματος, παρακολουθούνται και οι 3 τροφοδοσίες.

Αντιμετώπιση προβλημάτων

- Ελέγξτε για τυχόν ελαττωματική κάρτα ισχύος.
- Ελέγξτε για τυχόν ελαττωματική κάρτα ελέγχου.
- Ελέγξτε για τυχόν ελαττωματική προαιρετική κάρτα.
- Αν χρησιμοποιηθεί τροφοδοσία 24 V DC, βεβαιωθείτε ότι εφαρμόζεται η σωστή τροφοδοσία ρεύματος.

ΠΡΟΕΙΔΟΠΟΙΗΣΗ 47, Χαμηλή τροφοδοσία 24 V

Η τροφοδοσία της κάρτας ισχύος βρίσκεται εκτός του εύρους των τιμών.

Υπάρχουν 3 παροχές τροφοδοσίας, οι οποίες παράγονται από το τροφοδοτικό μεταγωγής (SMPS) της κάρτας ισχύος:

- 24 V.
- 5 V.
- ± 18 V.

Αντιμετώπιση προβλημάτων

- Ελέγξτε για τυχόν ελαττωματική κάρτα ισχύος.

ΠΡΟΕΙΔΟΠΟΙΗΣΗ 48, Χαμηλή τροφοδοσία 1,8 V

Η τροφοδοσία 1,8 V DC που χρησιμοποιείται στην κάρτα ελέγχου είναι εκτός των επιτρεπόμενων ορίων. Η τροφοδοσία ισχύος υπολογίζεται στην κάρτα ελέγχου.

Αντιμετώπιση προβλημάτων

- Ελέγξτε για τυχόν ελαττωματική κάρτα ελέγχου.
- Σε περίπτωση ύπαρξης προαιρετικής κάρτας, ελέγξτε για υπερφόρτωση.

ΠΡΟΕΙΔΟΠΟΙΗΣΗ 49, Όριο ταχύτητας

Η προειδοποίηση εμφανίζεται όταν η ταχύτητα είναι εκτός του προκαθορισμένου εύρους των παράμετρος 4-11 Χαμηλό όριο ταχύτητας κινητήρα [RPM] και παράμετρος 4-13 Υψηλό όριο ταχύτητας κινητήρα [RPM]. Όταν η ταχύτητα είναι κάτω από το προκαθορισμένο όριο, όπως ορίζεται στην παράμετρος 1-86 Σφάλμα χαμ. ταχ. [RPM] (εκτός από την εκκίνηση ή τη διακοπή), ο μετατροπέας συχνότητας θα παρουσιάσει σφάλμα.

ΣΥΝΑΓΕΡΜΟΣ 50, Αποτυχία βαθμονόμησης AMA

Επικοινωνήστε με τον προμηθευτή της Danfoss ή το Τμήμα Εξυπηρέτησης της Danfoss.

ΣΥΝΑΓΕΡΜΟΣ 51, Έλεγχος AMA U_{nom} και I_{nom}

Η ρύθμιση της τάσης, της έντασης και της ισχύος κινητήρα είναι εσφαλμένη.

Αντιμετώπιση προβλημάτων

- Ελέγξτε τις ρυθμίσεις στις παραμέτρους 1-20 έως 1-25.

ΣΥΝΑΓΕΡΜΟΣ 52, Χαμ. AMA I_{nom}

Η ένταση του ρεύματος στον κινητήρα είναι πολύ χαμηλή.

Αντιμετώπιση προβλημάτων

- Ελέγξτε τις ρυθμίσεις στην παράμετρος 1-24 Ρεύμα κινητήρα.

ΣΥΝΑΓΕΡΜΟΣ 53, Μεγάλος κινητήρας για AMA

Ο κινητήρας είναι πολύ μεγάλος για την εκτέλεση AMA.

ΣΥΝΑΓΕΡΜΟΣ 54, Μικρός κινητήρας για AMA

Ο κινητήρας είναι πολύ μικρός για τη λειτουργία AMA.

ΣΥΝΑΓΕΡΜΟΣ 55, Παράμετροι AMA εκτός ορίων

Η AMA δεν μπορεί να εκτελεστεί επειδή οι τιμές παραμέτρων του κινητήρα βρίσκονται εκτός της αποδεκτής περιοχής.

ΣΥΝΑΓΕΡΜΟΣ 56, Διακοπή AMA από χρήστη

Το AMA διακόπηκε χειροκίνητα.

ΣΥΝΑΓΕΡΜΟΣ 57, Εσωτερικό σφάλμα AMA

Προσπαθήστε να εκκινήσετε ξανά το AMA. Οι επαναλαμβανόμενες επανεκκινήσεις μπορούν να προκαλέσουν υπερθέρμανση του κινητήρα.

ΣΥΝΑΓΕΡΜΟΣ 58, Εσωτερικό σφάλμα AMA

Επικοινωνήστε με τον προμηθευτή της Danfoss.

ΠΡΟΕΙΔΟΠΟΙΗΣΗ 59, Όριο έντασης ρεύματος

Η ένταση ρεύματος είναι υψηλότερη από την τιμή στην παράμετρος 4-18 Όριο ρεύματος. Βεβαιωθείτε ότι τα δεδομένα κινητήρα στις παραμέτρους 1-20 έως 1-25 έχουν ρυθμιστεί σωστά. Αυξήστε το όριο έντασης ρεύματος αν

απαιτείται. Βεβαιωθείτε ότι το σύστημα μπορεί να λειτουργεί με ασφάλεια σε υψηλότερο όριο.

ΠΡΟΕΙΔΟΠΟΙΗΣΗ 60, Εξωτερική μανδάλωση ασφαλείας

Ένα ψηφιακό σήμα εισόδου υποδεικνύει συνθήκη σφάλματος εξωτερικά του μετατροπέα συχνότητας. Μια εξωτερική μανδάλωση ασφαλείας έδωσε εντολή σφάλματος στο μετατροπέα συχνότητας. Καταργήστε την κατάσταση εξωτερικού σφάλματος. Για να συνεχιστεί η κανονική λειτουργία, εφαρμόστε 24 V DC στον ακροδέκτη που έχει προγραμματιστεί για την εξωτερική μανδάλωση ασφαλείας και πραγματοποιήστε επαναφορά του μετατροπέα συχνότητας.

ΠΡΟΕΙΔΟΠΟΙΗΣΗ/ΣΥΝΑΓΕΡΜΟΣ 61, Σφάλμα ανάδρασης

Παρουσιάστηκε σφάλμα μεταξύ της υπολογισμένης ταχύτητας και της μέτρησης ταχύτητας από τη συσκευή ανάδρασης.

Αντιμετώπιση προβλημάτων

- Ελέγξτε τις ρυθμίσεις για την προειδοποίηση/ συναγερμό/απενεργοποίηση στην παράμετρος 4-30 *Λειτουργία απώλειας ανάδρασης κινητήρα*.
- Ορίστε το ανεκτό σφάλμα στο παράμετρος 4-31 *Σφάλμα ταχύτητας ανάδρασης κινητήρα*.
- Ορίστε την αποδεκτή απώλεια χρόνου ανάδρασης στην παράμετρος 4-32 *Τέλος χρ. απώλειας ανάδρ. κιν.*

ΠΡΟΕΙΔΟΠΟΙΗΣΗ 62, Συχνότητα εξόδου στο μέγιστο όριο

Η συχνότητα εξόδου έχει φτάσει την τιμή που έχει οριστεί στην παράμετρος 4-19 *Μέγ. συχνότητα εξόδου*. Ελέγξτε την εφαρμογή για τις πιθανές αιτίες. Αυξήστε το όριο συχνότητας εξόδου. Βεβαιωθείτε ότι το σύστημα μπορεί να λειτουργεί με ασφάλεια σε υψηλότερη συχνότητα εξόδου. Η προειδοποίηση θα σταματήσει να εμφανίζεται όταν η έξοδος πέσει κάτω από το μέγιστο όριο.

ΣΥΝΑΓΕΡΜΟΣ 63, Μηχανική πέδηση χαμηλή

Η τρέχουσα ένταση ρεύματος κινητήρα δεν έχει υπερβεί την απελευθέρωση ρεύματος πέδης στο παράθυρο χρόνου καθυστέρησης εκκίνησης.

ΠΡΟΕΙΔΟΠΟΙΗΣΗ 64, Όριο τάσης

Ο συνδυασμός φορτίου και ταχύτητας απαιτεί τάση κινητήρα υψηλότερη από την τρέχουσα τάση ζεύξης συνεχούς ρεύματος.

ΠΡΟΕΙΔΟΠΟΙΗΣΗ/ΣΥΝΑΓΕΡΜΟΣ 65, Υψηλή θερμοκρασία κάρτας ελέγχου

Η θερμοκρασία διακοπής της κάρτας ελέγχου είναι 85 °C (185 °F).

Αντιμετώπιση προβλημάτων

- Βεβαιωθείτε ότι η θερμοκρασία χώρου λειτουργίας βρίσκεται εντός των ορίων.
- Ελέγξτε αν τα φίλτρα είναι βουλωμένα.
- Ελέγξτε τη λειτουργία του ανεμιστήρα.
- Ελέγξτε την κάρτα ελέγχου.

ΠΡΟΕΙΔΟΠΟΙΗΣΗ 66, Χαμηλή θερμοκρασία ψύκτρας

Η θερμοκρασία του μετατροπέα συχνότητας είναι πολύ χαμηλή και εμποδίζει τη λειτουργία του. Αυτή η προειδοποίηση βασίζεται στον αισθητήρα θερμοκρασίας στη μονάδα IGBT. Αυξήστε τη θερμοκρασία χώρου της μονάδας. Μπορεί να παρασχεθεί επίσης μια μικρή ποσότητα ρεύματος στο μετατροπέα συχνότητας, όταν ο κινητήρας διακόπτεται με τη ρύθμιση της παράμετρος 2-00 *Ρεύμα διατήρησης/προθέρμ. DC* στο 5% και της παράμετρος 1-80 *Λειτουργία κατά τη διακοπή*.

ΣΥΝΑΓΕΡΜΟΣ 67, Αλλαγή διαμόρφωσης προαιρετικής μονάδας

Έχουν προστεθεί ή έχουν καταργηθεί ένα ή περισσότερα προαιρετικά εξαρτήματα μετά από την τελευταία απενεργοποίηση. Βεβαιωθείτε ότι η αλλαγή διαμόρφωσης είναι σκόπιμη και επαναφέρετε τη μονάδα.

ΣΥΝΑΓΕΡΜΟΣ 68, Ενεργοποίηση ασφαλούς διακοπής

Το στοιχείο Safe Torque Off (STO) ενεργοποιήθηκε. Για να συνεχιστεί η κανονική λειτουργία, εφαρμόστε 24 V DC στον ακροδέκτη 37 και κατόπιν στείλτε ένα σήμα επαναφοράς (μέσω διαύλου, ψηφιακής εισόδου/εξόδου ή πατώντας το πλήκτρο [Reset]).

ΣΥΝΑΓΕΡΜΟΣ 69, Θερμοκρασία κάρτας ισχύος

Ο αισθητήρας θερμοκρασίας της κάρτας ισχύος είναι είτε πολύ ζεστός είτε πολύ κρύος.

Αντιμετώπιση προβλημάτων

- Βεβαιωθείτε ότι η θερμοκρασία περιβάλλοντος λειτουργίας βρίσκεται εντός των καθορισμένων ορίων.
- Ελέγξτε αν τα φίλτρα είναι βουλωμένα.
- Ελέγξτε τη λειτουργία του ανεμιστήρα.
- Ελέγξτε την κάρτα ελέγχου.

ΣΥΝΑΓΕΡΜΟΣ 70, Μη έγκυρη διαμόρφωση FC

Η κάρτα ελέγχου και η κάρτα ισχύος δεν είναι συμβατές. Επικοινωνήστε με τον προμηθευτή της Danfoss αναφέροντας τον κωδικό τύπου της μονάδας από την πινακίδα στοιχείων και τους αριθμούς εξαρτημάτων από τις κάρτες για να ελέγξετε τη συμβατότητα.

ΣΥΝΑΓΕΡΜΟΣ 71, PTC 1 Ασφαλής διακοπή

Το STO έχει ενεργοποιηθεί από την κάρτα θερμίστορ VLT® PTC MCB 112 (ο κινητήρας είναι πολύ ζεστός). Η κανονική λειτουργία μπορεί να συνεχιστεί όταν η MCB 112 εφαρμόσει ρεύμα 24 V DC στον ακροδέκτη 37 ξανά (όταν η θερμοκρασία του κινητήρα φθάσει σε ένα αποδεκτό επίπεδο) και όταν η ψηφιακή είσοδος από την MCB 112 απενεργοποιηθεί. Όταν συμβεί αυτό, πρέπει να αποσταλεί ένα σήμα επαναφοράς (μέσω διαύλου, ψηφιακής εισόδου/εξόδου ή με το πάτημα του πλήκτρου [Reset]).

ΣΥΝΑΓΕΡΜΟΣ 72, Επικίνδυνη αποτυχία

STO με κλειδωμά σφάλματος. Προέκυψε μη αναμενόμενος συνδυασμός εντολών STO:

- Η κάρτα θερμίστορ VLT® PTC MCB 112 ενεργοποιεί το X44/10, αλλά το STO δεν είναι ενεργοποιημένο.
- Το MCB 112 είναι η μόνη συσκευή που χρησιμοποιεί STO (καθορισμένο μέσω επιλογής [4] Συναγερμός PTC 1 ή [5] Προειδοποίηση PTC 1 σε παράμετρος 5-19 Ακροδέκτης 37 Ασφαλής σταμάτημα), το STO είναι ενεργοποιημένο και το X44/10 δεν είναι ενεργοποιημένο.

ΠΡΟΕΙΔΟΠΟΙΗΣΗ 73, Αυτόματη επανεκκίνηση ασφαλούς διακοπής

Η STO έχει ενεργοποιηθεί. Με την αυτόματη επανεκκίνηση ενεργοποιημένη, ο κινητήρας μπορεί να εκκινηθεί όταν επιλυθεί το σφάλμα.

ΣΥΝΑΓΕΡΜΟΣ 74, PTC Θερμίστορ

Συναγερμός σχετικός με την κάρτα θερμίστορ VLT® PTC MCB 112. Το PTC δεν λειτουργεί.

ΣΥΝΑΓΕΡΜΟΣ 75, Μη έγκυρη επιλ. προφίλ

Μην γράφετε την τιμή της παραμέτρου ενώ ο κινητήρας βρίσκεται σε λειτουργία. Σταματήστε τον κινητήρα πριν τροποποιήσετε το προφίλ MCO στην παράμετρος 8-10 Προφίλ λέξης ελέγχου.

ΠΡΟΕΙΔΟΠΟΙΗΣΗ 77, Τρόπος λειτουργίας μειωμένης ισχύος

Ο μετατροπέας συχνότητας λειτουργεί σε λειτουργία μειωμένης ισχύος (μικρότερη από τον επιτρεπόμενο αριθμό των τμημάτων αναστροφεία). Αυτή η προειδοποίηση θα παραχθεί στον κύκλο ισχύος, όταν ο μετατροπέας συχνότητας ορίζεται να εκτελείται με λιγότερους αναστροφείς και θα παραμείνει ενεργός.

ΣΥΝΑΓΕΡΜΟΣ 78, Σφάλμα παρακολούθησης

Η διαφορά μεταξύ της τιμής ορισμένου σημείου και της πραγματικής τιμής υπερβαίνει την τιμή στην παράμετρος 4-35 Σφάλμα παρακ.

Αντιμετώπιση προβλημάτων

- Απενεργοποιήστε τη λειτουργία με ή επιλέξτε έναν συναγερμό/μία προειδοποίηση στην παράμετρος 4-34 Λειτουργία σφάλματος παρακολούθησης.
- Ερευνήστε τη μηχανική γύρω από το φορτίο και τον κινητήρα, ελέγξτε τις συνδέσεις ανάδρασης από την παλμογεννήτρια του κινητήρα στο μετατροπέα συχνότητας.
- Επιλέξτε τη λειτουργία ανάδρασης κινητήρα στην παράμετρος 4-30 Λειτουργία απώλειας ανάδρασης κινητήρα.
- Προσαρμόστε τη λωρίδα σφάλματος παρακολούθησης στην παράμετρος 4-35 Σφάλμα παρακ. και παράμετρος 4-37 Σφάλμα παρ., γραμμική μεταβολή.

ΣΥΝΑΓΕΡΜΟΣ 79, Μη έγκυρη διαμόρφωση τμήματος ισχύος

Η κάρτα κλίμακας είναι ο εσφαλμένος αριθμός μέρους ή δεν έχει εγκατασταθεί. Ο συνδετήρας MK102 στην κάρτα ισχύος δεν ήταν δυνατό να εγκατασταθεί.

ΣΥΝΑΓΕΡΜΟΣ 80, Επαναφορά παραμέτρων του ρυθμιστή στροφών στην προεπιλεγμένη τιμή

Οι ρυθμίσεις παραμέτρων εκτελούν αρχική ενεργοποίηση στις προεπιλεγμένες ρυθμίσεις μετά από χειροκίνητη επαναφορά. Για να διαγράψετε το συναγερμό, επαναφέρετε τη μονάδα.

ΣΥΝΑΓΕΡΜΟΣ 81, Κατεστραμμένο CSIV

Το αρχείο CSIV έχει σφάλματα σύνταξης.

ΣΥΝΑΓΕΡΜΟΣ 82, Σφάλμα παραμέτρου CSIV

Το CSIV απέτυχε να εκκινήσει μια παράμετρο.

ΣΥΝΑΓΕΡΜΟΣ 83, Μη έγκυρος συνδυασμός προαιρετικού εξοπλισμού

Οι προαιρετικοί εξοπλισμοί που έχουν τοποθετηθεί δεν είναι συμβατοί.

ΣΥΝΑΓΕΡΜΟΣ 84, Μη υφιστάμενος προαιρετικός εξοπλισμός ασφαλείας

Ο προαιρετικός εξοπλισμός έχει αφαιρεθεί χωρίς να εκτελεστεί γενική επαναφορά. Συνδέστε ξανά τον προαιρετικό εξοπλισμό ασφαλείας.

ΣΥΝΑΓΕΡΜΟΣ 88, Ανίχνευση προαιρετικού εξοπλισμού

Έχει ανιχνευθεί μια αλλαγή στη διάταξη του προαιρετικού εξοπλισμού. Η Παράμετρος 14-89 Option Detection έχει οριστεί σε [0] Παγωμένη διαμόρφωση και η διάταξη του προαιρετικού εξοπλισμού έχει αλλάξει.

- Για να εφαρμόσετε την αλλαγή, ενεργοποιήστε τις αλλαγές της διάταξης του προαιρετικού εξοπλισμού στο παράμετρος 14-89 Option Detection.
- Εναλλακτικά, κάντε επαναφορά στη σωστή διαμόρφωση του προαιρετικού εξοπλισμού.

ΠΡΟΕΙΔΟΠΟΙΗΣΗ 89, Ολίσθηση μηχανικής πέδης

Η διάταξη παρακολούθησης της πέδησης ανύψωσης ανίχνευσε ταχύτητα κινητήρα που υπερβαίνει τις 10 Σ.Α.Λ.

ΣΥΝΑΓΕΡΜΟΣ 90, Οθόνη ανάδρασης

Ελέγξτε τη σύνδεση στην παλμογεννήτρια/επιλογή αναλυτή και, αν είναι απαραίτητο, αντικαταστήστε την είσοδο παλμογεννήτριας VLT® MCB 102 ή την είσοδο αναλυτή VLT® MCB 103.

ΣΥΝΑΓΕΡΜΟΣ 91, Εσφαλμένες ρυθμίσεις αναλογικής εισόδου 54

Ρυθμίστε το διακόπτη S202 στη θέση OFF (είσοδος τάσης) όταν ένας αισθητήρας KTY είναι συνδεδεμένος στον ακροδέκτη 54 αναλογικής εισόδου.

ΣΥΝΑΓΕΡΜΟΣ 99, Κλειδωμένος ρότορας

Ο ρότορας είναι μπλοκαρισμένος.

ΠΡΟΕΙΔΟΠΟΙΗΣΗ/ΣΥΝΑΓΕΡΜΟΣ 104, Σφάλμα ανεμιστήρα ανάμιξης

Ο ανεμιστήρας δεν λειτουργεί. Ο κινητήρας του ανεμιστήρα ελέγχει ότι ο ανεμιστήρας περιστρέφεται κατά την εκκίνηση ή όποτε ενεργοποιείται ο ανεμιστήρας ανάμιξης. Το σφάλμα του ανεμιστήρα ανάμιξης μπορεί να διαμορφωθεί ως προειδοποίηση ή ως σφάλμα συναγερμού μέσω της *παράμετρος 14-53 Λειτουργ. παρακολ. ανεμ.*

Αντιμετώπιση προβλημάτων

- Τροφοδοτήστε ισχύ στο μετατροπέα συχνότητας για να προσδιορίσετε εάν η/ο προειδοποίηση/συναγερμός επανεμφανίζεται.

ΠΡΟΕΙΔΟΠΟΙΗΣΗ/ΣΥΝΑΓΕΡΜΟΣ 122, Μη αναμενόμενη περιστρ. κινητήρα

Ο μετατροπέας συχνότητας εκτελεί μια λειτουργία που απαιτεί από τον κινητήρα να είναι σε ακινησία, για παράδειγμα διατήρηση DC σε κινητήρες PM.

ΠΡΟΕΙΔΟΠΟΙΗΣΗ 163, Προειδοποίηση ορίου ρεύμ. ATEX ETR

Ο μετατροπέας συχνότητας έχει λειτουργήσει σε συνθήκες πάνω από την χαρακτηριστική καμπύλη για περισσότερα από 50 δευτερόλεπτα. Η προειδοποίηση ενεργοποιείται στο 83% και απενεργοποιείται στο 65% της επιτρεπόμενης θερμικής υπερφόρτισης.

ΣΥΝΑΓΕΡΜΟΣ 164, Συναγερμός ορίου ρεύμ. ATEX ETR

Η λειτουργία πάνω από την χαρακτηριστική καμπύλη για περισσότερο από 60 δευτερόλεπτα εντός μιας περιόδου 600 δευτερολέπτων, ενεργοποιεί το συναγερμό και προκύπτει σφάλμα στο μετατροπέα συχνότητας.

ΠΡΟΕΙΔΟΠΟΙΗΣΗ 165, Προειδοποίηση ορίου συχν. ATEX ETR

Ο μετατροπέας συχνότητας λειτουργεί περισσότερο από 50 δευτερόλεπτα κάτω από την επιτρεπτή ελάχιστη συχνότητα (*παράμετρος 1-98 ATEX ETR interpol. points freq.*).

ΣΥΝΑΓΕΡΜΟΣ 166, Συναγερμός ορίου συχν. ATEX ETR

Ο μετατροπέας συχνότητας έχει λειτουργήσει παραπάνω από 60 δευτερόλεπτα (σε μια περίοδο 600 δευτερολέπτων) κάτω από την ελάχιστη επιτρεπόμενη συχνότητα (*παράμετρος 1-98 ATEX ETR interpol. points freq.*).

ΠΡΟΕΙΔΟΠΟΙΗΣΗ 250, Νέο ανταλλακτικό

Έχει γίνει εναλλαγή ισχύος ή τροφοδοσίας κατάστασης μεταγωγής. Επαναφέρετε τον κωδικό τύπου μετατροπέα συχνότητας στο EEPROM. Επιλέξτε το σωστό κωδικό τύπου στην παράμετρο *παράμετρος 14-23 Ρύθ. κωδικού τύπου* σύμφωνα με την ετικέτα στο μετατροπέα συχνότητας. Θυμηθείτε να επιλέξετε Αποθήκευση στο EEPROM για ολοκλήρωση.

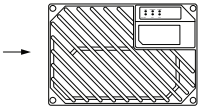
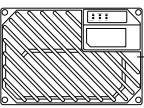
ΠΡΟΕΙΔΟΠΟΙΗΣΗ 251, Νέος κωδικός τύπου

Η κάρτα ισχύος ή άλλα εξαρτήματα έχουν αντικατασταθεί και ο κωδικός τύπου έχει αλλάξει.

7 Προδιαγραφές

7.1 Ηλεκτρικά δεδομένα

7.1.1 Γενική περιγραφή

Τροφοδοσία από το δίκτυο ρεύματος 3x380-480 V EP									
Μετατροπείας συχνότητας		PK37	PK55	PK75	P1K1	P1K5	P2K2	P3K0	
Όνομαστική έξοδος άξονα [kW]		0,37	0,55	0,75	1,1	1,5	2,2	3,0	
Όνομαστική έξοδος άξονα [hp]		0,5	0,75	1,0	1,5	2,0	3,0	4,0	
Μέγιστο ρεύμα εισόδου									
 130BB800.10	Συνεχόμενο (3x380-440 V) [A]	1,2	1,6	2,2	2,7	3,7	5,0	6,5	
	Διαλείπον (3x380-440 V) [A]	1,9	2,6	3,5	4,3	5,9	8,0	10,4	
	Συνεχόμενο (3x441-480 V) [A]	1,0	1,4	1,9	2,7	3,1	4,3	5,7	
	Διαλείπον (3x441-480 V) [A]	1,6	2,2	3,0	4,3	5,0	6,9	9,1	
	Συνιστώμενο μέγιστο μέγεθος ασφάλειας (μη UL)	gG-25							
	Ενσωματωμένος ασφαλειοδιακόπτης (μεγάλη μονάδα)	Αριθμός εξαρτήματος Danfoss CTI-25M: 047B3151							
	Αριθμός εξαρτήματος συνιστώμενου ασφαλειοδιακόπτη Danfoss CTI-25M (μικρή και μεγάλη μονάδα):								
	0,37, 0,55 kW	Αριθμός εξαρτήματος Danfoss : 047B3148							
	0,75, 1,1 kW	Αριθμός εξαρτήματος Danfoss : 047B3149							
	1,5 kW, 2,2 kW, και 3 kW	Αριθμός εξαρτήματος Danfoss : 047B3151							
	Αριθμός εξαρτήματος (μικρής μονάδας) συνιστώμενου ασφαλειοδιακόπτη Danfoss CTI-45MB ¹⁾ :								
	0,55, 0,75 kW	Αριθμός εξαρτήματος Danfoss : 047B3160							
	1,1 kW	Αριθμός εξαρτήματος Danfoss : 047B3161							
	1,5 kW	Αριθμός εξαρτήματος Danfoss : 047B3162							
	2,2 kW	Αριθμός εξαρτήματος Danfoss : 047B3163							
	Απώλεια ισχύος σε μέγιστο φορτίο [W] ²⁾	35	42	46	58	62	88	116	
	Βαθμός απόδοσης ³⁾	0,93	0,95	0,96	0,96	0,97	0,97	0,97	
Βάρος, μικρή μονάδα [kg]	9,8 (21,6 lb)							-	
Βάρος, μεγάλη μονάδα [kg]	13,9 (30,6 lb)								
Ένταση ρεύματος εξόδου									
 130BB799.10	Συνεχόμενο (3x380-440 V) [A]	1,3	1,8	2,4	3,0	4,1	5,2	7,2	
	Διαλείπον (3x380-440 V) [A]	2,1	2,9	3,8	4,8	6,6	8,3	11,5	
	Συνεχόμενο (3x441-480 V) [A]	1,2	1,6	2,1	3,0	3,4	4,8	6,3	
	Διαλείπον (3x441-480 V) [A]	1,9	2,6	3,4	4,8	5,4	7,7	10,1	
	Συνεχόμενο kVA (400 V EP) [kVA]	0,9	1,3	1,7	2,1	2,8	3,9	5,0	
	Συνεχές kVA (460 V EP) [kVA]	0,9	1,3	1,7	2,4	2,7	3,8	5,0	
	Μέγ. μέγεθος καλωδίου: (δίκτυο ρεύματος, κινητήρας, πέδηση) [mm ² /AWG]	Άκαμπτο καλώδιο 6/10 Εύκαμπτο καλώδιο 4/12							

Πίνακας 7.1 Έξοδος άξονα, ένταση ρεύματος εξόδου και ρεύμα εισόδου του Αποκεντρωμένου μετατροπέα VLT® FCD 302

1) Οι ασφαλειοδιακόπτες τύπου CTI-45MB δεν είναι διαθέσιμοι για τις μονάδες ισχύος 3 kW (4 hp).

2) Ισχύει για τη διαστασιολόγηση της ψύξης του μετατροπέα συχνότητας. Εάν η συχνότητα μεταγωγής είναι υψηλότερη από την προεπιλεγμένη ρύθμιση, οι απώλειες ισχύος μπορεί να αυξηθούν. Συμπεριλαμβάνεται η κατανάλωση ισχύος του LCP και της τυπικής κάρτας ελέγχου. Για δεδομένα απώλειας ισχύος σύμφωνα με το EN 50598-2, ανατρέξτε στη διεύθυνση www.danfoss.com/vltenergyefficiency.

3) Απόδοση μετρημένη σε ονομαστική τιμή ρεύματος. Για την κατηγορία ενεργειακής απόδοσης ανατρέξτε στο κεφάλαιο 7.4 Συνθήκες χώρου. Για

τις απώλειες μερικού φορτίου, ανατρέξτε στη διεύθυνση www.danfoss.com/vltenergyefficiency.

7.2 Τροφοδοσία ρεύματος

Τροφοδοσία από το δίκτυο ρεύματος (L1, L2, L3)¹⁾

Τάση τροφοδοσίας	380–480 V ±10% ²⁾
Συχνότητα τροφοδοσίας ρεύματος	50/60 Hz ± 5%
Μέγιστη προσωρινή ασυμμετρία μεταξύ φάσεων δικτύου ρεύματος	3,0 % της ονομαστικής τάσης τροφοδοσίας
Συντελεστής πραγματικής ισχύος (λ)	≥ 0,9 ονομαστική τιμή σε ονομαστικό φορτίο
Συντελεστής ισχύος μετατόπισης (cos φ)	Κοντά στη μονάδα (> 0,98)
Ενεργοποίηση τροφοδοσίας εισόδου L1, L2, L3 (εκκινήσεις)	Μέγιστο 2 φορές/λεπτό

1) Η μονάδα είναι κατάλληλη για χρήση σε κύκλωμα με δυνατότητα όχι πάνω από 100000 RMS συμμετρικών αμπερ, 480 V κατά το μέγιστο.

2) Χαμηλή τάση δικτύου ρεύματος/πτώση τάσης δικτύου ρεύματος:

Κατά τη χαμηλή τάση δικτύου ρεύματος ή κατά την πτώση τάσης δικτύου ρεύματος, ο μετατροπέας συχνότητας συνεχίζει μέχρι η τάση του ενδιάμεσου κυκλώματος ΣΡ να πέσει κάτω από το ελάχιστο επίπεδο διακοπής, που αντιστοιχεί τυπικά στο 15% κάτω από τη χαμηλότερη ονομαστική τάση τροφοδοσίας του μετατροπέα συχνότητας. Η ενεργοποίηση και η πλήρης ροπή δεν αναμένονται σε τάση δικτύου ρεύματος χαμηλότερη από το 10% κάτω από τη χαμηλότερη ονομαστική τάση τροφοδοσίας του μετατροπέα συχνότητας.

7.3 Απόδοση κινητήρα και Δεδομένα κινητήρα

Απόδοση κινητήρα (U, V, W)

Τάση εξόδου	0 - 100% τάσης τροφοδοσίας
Συχνότητα εξόδου	0–590 Hz
Συχνότητα εξόδου σε λειτουργία μαγνητικής ροής	0–300 Hz
Μεταγωγή στην έξοδο	Απεριόριστη
Χρόνοι γραμμικής μεταβολής	0,01–3.600 s

Χαρακτηριστικά ροπής

Ροπή εκκίνησης (σταθερή ροπή)	Μέγιστη 160% για 60 δευτ. ¹⁾
Ροπή εκκίνησης	Μέγιστη 180% για μέχρι 0,5 δευτ. ¹⁾
Ροπή υπερφόρτωσης (σταθερή ροπή)	Μέγιστη 160% για 60 δευτ. ¹⁾
Ροπή εκκίνησης (μεταβαλλόμενη ροπή)	Μέγιστη 110% για 60 δευτ. ¹⁾
Ροπή υπερφόρτωσης (μεταβαλλόμενη ροπή)	Μέγιστη 110% για 60 δευτ. ¹⁾

1) Το ποσοστό σχετίζεται με την ονομαστική ροπή.

7.4 Συνθήκες χώρου

Περιβάλλον

Ονομαστικά χαρακτηριστικά περιβλήματος	IP66/Τύπος 4X (εσωτερικού χώρου)
Δοκιμή δόνησης για τις μονάδες που δεν διαθέτουν ασφαλειοδιακόπτη	1,7 g RMS
Τοποθέτηση μονάδας με ενσωματωμένο ασφαλειοδιακόπτη πάνω σε επίπεδη, χωρίς δονήσεις, και στρεπτικά άκαμπτη βάση.	
Μέγιστη σχετική υγρασία	5–95% (IEC 60 721-3-3, κλάση 3K3 (μη συμπυκνούμενη υγρασία) κατά τη διάρκεια της λειτουργίας
Θερμοκρασία χώρου	Μέγιστη 40 °C (75 °F) (μέγιστη μέση τιμή θερμοκρασίας το 24ωρο 35 °C (95 °F))
Θερμοκρασία κατά τη διάρκεια της αποθήκευσης/μεταφοράς	-25 to +65/70 °C (-13 to +149/158 °F)

Υποβιβασμός για υψηλή θερμοκρασία χώρου

Ελάχιστη θερμοκρασία χώρου κατά τη διάρκεια της λειτουργίας πλήρους κλίμακα	0 °C (32 °F)
Ελάχιστη θερμοκρασία χώρου σε μειωμένη απόδοση	-10 °C (14 °F)
Μέγιστο υψόμετρο πάνω από τη στάθμη της θάλασσας	1000 m (3280,8 ft)
Κλάση ενεργειακής απόδοσης ¹⁾	IE2

Υποβιβασμός για υψηλό υψόμετρο

1) Ορίζεται σύμφωνα με το EN 50598-2 σε:

- Ονομαστικό φορτίο
- Ονομαστική συχνότητα 90%
- Εργοστασιακή ρύθμιση συχνότητας εναλλαγής
- Εργοστασιακή ρύθμιση μοτίβου μεταγωγής

7.5 Προδιαγραφές καλωδίου

Μήκη και διατομές καλωδίων για καλώδια σημάτων ελέγχου¹⁾

Μέγιστο μήκος καλωδίου κινητήρα, θωρακισμένο	10 m (32,8 ft)
Μέγιστο μήκος καλωδίου κινητήρα, μη θωρακισμένο, χωρίς να πληροί τις προδιαγραφή περί εκπομπής	10 m (32,8 ft)
Μέγιστη διατομή σε ακροδέκτες σημάτων ελέγχου, εύκαμπτο/άκαμπτο σύρμα χωρίς περιβλήματα άκρων καλωδίου	1,5 mm ² /16 AWG
Μέγιστη διατομή σε ακροδέκτες σημάτων ελέγχου, εύκαμπτο σύρμα με περιβλήματα άκρων καλωδίου	1,5 mm ² /16 AWG
Μέγιστη διατομή σε ακροδέκτες σημάτων ελέγχου, εύκαμπτο σύρμα με περιβλήματα άκρων καλωδίων και κολάρο	1,5 mm ² /16 AWG
Ελάχιστη διατομή σε ακροδέκτες σημάτων ελέγχου	0,25 mm ² /24 AWG

1) Καλώδια ρεύματος, ανατρέξτε στο κεφάλαιο Ηλεκτρικά δεδομένα και μεγέθη καλωδίων στον Οδηγό σχεδίασης εφαρμογών του Αποκεντρωμένου μετατροπέα VLT® FCD 302.

7.6 Είσοδος/έξοδος ελέγχου και Δεδομένα ελέγχου

Ψηφιακές εισοδοι

Προγραμματιζόμενες ψηφιακές εισοδοι	4 (6) ¹⁾
Αριθμός ακροδέκτη	18, 19, 27 ¹⁾ , 29 ¹⁾ , 32, 33
Λογική διάταξη	PNP ή NPN
Επίπεδο τάσης	0–24 V DC
Επίπεδο τάσης, λογική διάταξη 0 PNP	<5 V ΣΡ
Επίπεδο τάσης, λογική διάταξη 1 PNP	>10 V ΣΡ
Επίπεδο τάσης, λογική διάταξη '0' NPN ²⁾	>19 V ΣΡ
Επίπεδο τάσης, λογική διάταξη '1' NPN ²⁾	<14 V ΣΡ
Μέγιστη τάση στην εισοδο	28 V DC
Εύρος παλμικής συχνότητας	0–110 kHz
(Κύκλος εργασίας) Ελάχιστο πλάτος παλμού	4,5 ms
Αντίσταση εισόδου, R _i	Περίπου 4 kΩ

Όλες οι ψηφιακές εισοδοι διαθέτουν γαλβανική απομόνωση από την τάση τροφοδοσίας (PELV) και άλλους ακροδέκτες υψηλής τάσης.

1) Οι ακροδέκτες 27 και 29 μπορούν επίσης να προγραμματιστούν ως έξοδοι.

Safe Torque Off ακροδέκτης 37 (ο ακροδέκτης 37 έχει στερεωθεί στη λογική διάταξη PNP)

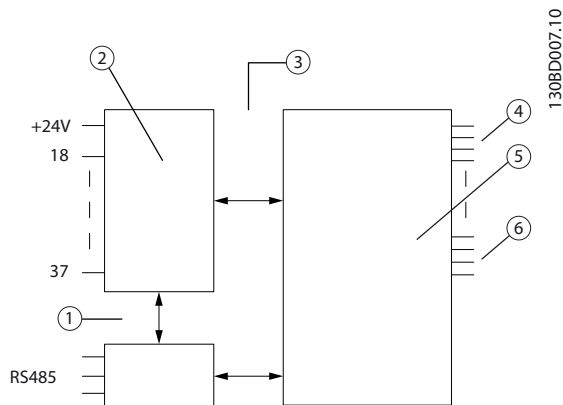
Επίπεδο τάσης	0–24 V DC
Επίπεδο τάσης, λογική διάταξη 0 PNP	<4 V DC
Επίπεδο τάσης, λογική διάταξη 1 PNP	20 V ΣΡ
Ονομαστική ένταση ρεύματος εισόδου στα 24 V	50 mA rms
Ονομαστική ένταση ρεύματος εισόδου στα 20 V	60 mA rms
Χωρητικότητα εισόδου	400 nF

Αναλογικές εισοδοι

Αριθμός αναλογικών εισόδων	2
Αριθμός ακροδέκτη	53, 54
Τρόποι λειτουργίας	Τάση ή ένταση
Επιλογή τρόπου λειτουργίας	Διακόπτης S201 και διακόπτης S202
Τρόπος λειτουργίας τάσης	Διακόπτης S201/διακόπτης S202 = OFF (U)
Επίπεδο τάσης	-10 V έως +10 V (κλιμακούμενο)
Αντίσταση εισόδου, R _i	Περίπου 10 kΩ

Μέγιστη τάση	±20 V
Τρόπος λειτουργίας έντασης ρεύματος	Διακόπτης S201/διακόπτης S202 = ON (I)
Επίπεδο έντασης ρεύματος	0/4 - 20 mA (κλιμακούμενο)
Αντίσταση εισόδου, R _i	Περίπου 200Ω
Μέγιστη ένταση ρεύματος	30 mA
Ανάλυση για αναλογικές εισόδους	10 bit (+ πρόσθετο)
Ακρίβεια αναλογικών εισόδων	Μέγιστο σφάλμα 0,5% πλήρους κλίμακας
Εύρος συχνοτήτων	100 Hz

Οι αναλογικές εισοδοί διαθέτουν γαλβανική απομόνωση από την τάση τροφοδοσίας (PELV) και άλλους ακροδέκτες υψηλής τάσης.



Στοιχείο	Περιγραφή
1	Λειτουργική μόνωση
2	Έλεγχος
3	Μόνωση PELV
4	Δίκτυο ρεύματος
5	Υψηλή τάση
6	Κινητήρας

Εικόνα 7.1 Αναλογικές εισοδοί

Είσοδοί παλμών/παλμογεννήτριας

Προγραμματιζόμενες εισοδοί παλμών/παλμογεννήτριας	2/1
Αριθμός ακροδέκτη παλμών/παλμογεννήτριας	29, 33 ¹⁾ /32 ²⁾ , 33 ²⁾
Μέγιστη συχνότητα στους ακροδέκτες 29, 32, 33	110 kHz (με κύκλωμα Push-pull)
Μέγιστη συχνότητα στους ακροδέκτες 29, 32, 33	5 kHz (ανοιχτός συλλέκτης)
Ελάχιστη συχνότητα στους ακροδέκτες 29, 32, 33	4 Hz
Επίπεδο τάσης	Ανατρέξτε στις Ψηφιακές Εισόδους σε αυτή την ενότητα
Μέγιστη τάση στην είσοδο	28 V DC
Αντίσταση εισόδου, R _i	Περίπου 4 kΩ
Ακρίβεια εισόδου παλμών (0,1 - 1 kHz)	Μέγιστο σφάλμα: 0,1% πλήρους κλίμακας
Ακρίβεια εισόδου παλμογεννήτριας (1-110 kHz)	Μέγιστο σφάλμα: 0,05% πλήρους κλίμακας

Οι είσοδοί παλμού και παλμογεννήτριας (ακροδέκτες 29, 32, 33) διαθέτουν γαλβανική απομόνωση από την τάση τροφοδοσίας (PELV) και άλλους ακροδέκτες υψηλής τάσης.

- 1) Οι είσοδοί παλμών είναι 29 και 33
- 2) Είσοδοί παλμογεννήτριας: 32 = A, και 33 = B

Αναλογική έξοδος

Αριθμός προγραμματιζόμενων αναλογικών εξόδων	1
Αριθμός ακροδέκτη	42
Εύρος έντασης ρεύματος σε αναλογική έξοδο	0/4 έως 20 mA
Μέγιστο φορτίο GND - αναλογική έξοδος λιγότερο από	500 Ω
Ακρίβεια στην αναλογική έξοδο	Μέγιστο σφάλμα: 0,5% πλήρους κλίμακας
Ανάλυση στην αναλογική έξοδο	12 bit

Η αναλογική έξοδος διαθέτει γαλβανική απομόνωση από την τάση τροφοδοσίας (PELV) και άλλους ακροδέκτες υψηλής τάσης.

Κάρτα ελέγχου, σειριακή επικοινωνία RS485

Αριθμός ακροδέκτη	68 (P, TX+, RX+), 69 (N, TX-, RX-)
Αριθμός ακροδέκτη 61	Κοινό για τους ακροδέκτες 68 και 69

Το κύκλωμα σειριακής επικοινωνίας RS485 διαχωρίζεται λειτουργικά από τα άλλα κεντρικά κυκλώματα και διαθέτει γαλβανική απομόνωση από την τάση τροφοδοσίας (PELV).

Ψηφιακή έξοδος

Προγραμματιζόμενες ψηφιακές έξοδοι / έξοδοι παλμών	2
Αριθμός ακροδέκτη	27, 29 ¹⁾
Επίπεδο τάσης στην ψηφιακή έξοδο/έξοδο συχνότητας	0-24 V
Μέγιστο ρεύμα εξόδου (ψύκτρα ή πηγή)	40 mA
Μέγιστο φορτίο στην έξοδο συχνότητας	1 kΩ
Μέγιστο χωρητικό φορτίο στην έξοδο συχνότητας	10 nF
Ελάχιστη συχνότητα εξόδου στην έξοδο συχνότητας	0 Hz
Μέγιστη συχνότητα εξόδου στην έξοδο συχνότητας	32 kHz
Ακρίβεια εξόδου συχνότητας	Μέγιστο σφάλμα: 0,1% πλήρους κλίμακας
Ανάλυση εξόδων συχνότητας	12 bit

1) Οι ακροδέκτες 27 και 29 μπορεί επίσης να προγραμματιστούν ως εισόδους.

Η ψηφιακή έξοδος διαθέτει γαλβανική απομόνωση από την τάση τροφοδοσίας (PELV) και άλλους ακροδέκτες υψηλής τάσης.

Κάρτα ελέγχου, έξοδος 24 V DC

Αριθμός ακροδέκτη	12, 13
Τάση εξόδου	24 V +1, -3 V
Μέγιστο φορτίο	600 mA

Η τροφοδοσία 24 V DC διαθέτει γαλβανική απομόνωση από την τάση τροφοδοσίας (PELV), αλλά έχει το ίδιο δυναμικό με τις αναλογικές και ψηφιακές εισόδους και εξόδους.

Έξοδοι ρελέ

Προγραμματιζόμενες έξοδοι ρελέ	2
Αριθμός ακροδέκτη Ρελέ 01	1-3 (ανοικτό κύκλωμα), 1-2 (κλειστό κύκλωμα)
Μέγιστο φορτίο ακροδέκτη (AC-1) ¹⁾ στο 1-3 κανονικά κλειστό (NC), 1-2 κανονικά ανοικτό (NO) (αντιστατικό φορτίο)	240 V EP, 2 A
Μέγιστο φορτίο ακροδέκτη (AC-15) ¹⁾ (επαγωγικό φορτίο @ cosφ 0,4)	240 V AC, 0,2 A
Μέγιστο φορτίο ακροδέκτη (DC-1) ¹⁾ στο 1-2 κανονικά ανοικτό (NO), 1-3 κανονικά κλειστό (NC) (αντιστατικό φορτίο)	48 V DC, 1 A
Μέγιστο φορτίο ακροδέκτη (DC-13) ¹⁾ (επαγωγικό φορτίο)	24 V DC, 0,1 A
Αριθμός ακροδέκτη Ρελέ 02	4-6 (ανοικτό κύκλωμα), 4-5 (κλειστό κύκλωμα)
Μέγιστο φορτίο ακροδέκτη (AC-1) ¹⁾ στο 4-5 (NO) (αντιστατικό φορτίο) ²⁾³⁾ Υπέρταση κατ. II	240 V AC, 2 A
Μέγιστο φορτίο ακροδέκτη (AC-15) ¹⁾ στο 4-5 (NO) (επαγωγικό φορτίο @ cosφ 0,4)	240 V AC, 0,2 A
Μέγιστο φορτίο ακροδέκτη (DC-1) ¹⁾ στο 4-5 κανονικά ανοικτό (NO) (αντιστατικό φορτίο)	80 V DC, 2 A
Μέγιστο φορτίο ακροδέκτη (DC-13) ¹⁾ στο 4-5 κανονικά ανοικτό (NO) (επαγωγικό φορτίο)	24 V DC, 0,1 A
Μέγιστο φορτίο ακροδέκτη (AC-1) ¹⁾ στο 4-6 κανονικά κλειστό (NC) (αντιστατικό φορτίο)	240 V AC, 2 A
Μέγιστο φορτίο ακροδέκτη (AC-15) ¹⁾ (επαγωγικό φορτίο @ cosφ 0,4)	240 V AC, 0,2 A
Μέγιστο φορτίο ακροδέκτη (DC-1) ¹⁾ στο 4-6 κανονικά ανοικτό (NO), 4-5 κανονικά κλειστό (NC) (αντιστατικό φορτίο)	48 V DC, 1 A
Μέγιστο φορτίο ακροδέκτη (DC-13) ¹⁾ (επαγωγικό φορτίο)	24 V DC, 0,1 A

Ελάχιστο φορτίο ακροδέκτη στο 1-3 κανονικά κλειστό (NC), 1-2 κανονικά ανοικτό (NO), 4-6 κανονικά κλειστό (NC), 4-5 κανονικά ανοικτό (NO) 24 V DC 10 mA, 24 V AC 20 mA

1) IEC 60947 μέρος 4 και 5

Οι επαφές του ρελέ διαθέτουν ενισχυμένη γαλβανική απομόνωση (SELV) από το υπόλοιπο κύκλωμα με ενισχυμένη απομόνωση (PELV).

2) Κατηγορία Υπέρτασης II

3) Εφαρμογές UL 300 V EP 2A

Κάρτα ελέγχου, έξοδος 10 V DC

Αριθμός ακροδέκτη ±50

Τάση εξόδου 10,5 V ±0,5 V

Μέγιστο φορτίο 15 mA

Η τροφοδοσία 10 V DC διαθέτει γαλβανική απομόνωση από την τάση τροφοδοσίας (PELV) και άλλους ακροδέκτες υψηλής τάσης.

Χαρακτηριστικά ελέγχου

Ανάλυση συχνότητας εξόδου στα 0 - 590 Hz ±0,003 Hz

Ακρίβεια επανάληψης εκκίνησης/διακοπής ακριβείας (ακροδέκτες 18, 19) ≤±0,1 ms

Χρόνος απόκρισης συστήματος (ακροδέκτες 18, 19, 27, 29, 32, 33) ≤2 ms

Ζώνη ελέγχου ταχύτητας (ανοικτός βρόχος) 1:100 σύγχρονης ταχύτητας

Ζώνη ελέγχου ταχύτητας (κλειστός βρόχος) 1:1.000 σύγχρονης ταχύτητας

Ακρίβεια ταχύτητας (ανοικτός βρόχος) 30-4000 Σ.Α.Λ.: Σφάλμα ±8 σ.α.λ.

Ακρίβεια ταχύτητας (κλειστός βρόχος), ανάλογα με την ανάλυση της συσκευής ανάδρασης 0-6.000 σ.α.λ.: Σφάλμα ±0.15 σ.α.λ.

Ακρίβεια ελέγχου ροπής (ανάδραση ταχύτητας) Μέγιστο σφάλμα ±5% της ονομαστικής ροπής

Όλα τα χαρακτηριστικά ελέγχου βασίζονται σε έναν τετραπολικό ασύγχρονο κινητήρα.

Απόδοση κάρτας ελέγχου

Διάστημα σάρωσης 1 ms

Κάρτα ελέγχου, σειριακή επικοινωνία USB

Τυπικό USB 1.1 (Πλήρης ταχύτητα)

Βύσμα USB Βύσμα USB τύπου B

Η σύνδεση στον Η/Υ γίνεται μέσω ενός τυπικού καλωδίου USB κύριου υπολογιστή/συσκευής.

Η σύνδεση USB διαθέτει γαλβανική απομόνωση από την τάση τροφοδοσίας (PELV) και άλλους ακροδέκτες υψηλής τάσης.

Η σύνδεση γείωσης USB δεν διαθέτει γαλβανική απομόνωση από τη γείωση προστασίας. Χρησιμοποιείτε μόνο απομονωμένο φορητό Η/Υ ως σύνδεση στη θύρα USB στο μετατροπέα συχνότητας.

7.7 Ασφάλειες και ασφαλειοδιακόπτες

- Αμερικανική Διατομή Συρμάτων. Η μέγιστη διατομή καλωδίου είναι η μεγαλύτερη δυνατή διατομή που μπορεί να συνδεθεί με τους ακροδέκτες. Τηρείτε πάντα τους εθνικούς και τοπικούς κανονισμούς.
- Πρέπει να χρησιμοποιούνται ασφάλειες τύπου gG. Για τη διατήρηση της πιστοποίησης UL/cUL, χρησιμοποιείτε προκαταρκτικές ασφάλειες αυτών των τύπων (ανατρέξτε στο Πίνακα 7.2).
- Μετρούνται χρησιμοποιώντας θωρακισμένα/ ενισχυμένα καλώδια κινητήρα 10 m (32,8 ft) σε ονομαστικό φορτίο και ονομαστική συχνότητα.

Συνιστώμενο μέγιστο μέγεθος προκαταρκτικής ασφάλειας 25 A

Κατασκευαστής	Τύπος ασφάλειας	Αριθμός αρχείου UL	Κατηγορία UL (κωδικός CCN)
Bussmann	FWH- ¹⁾	E91958	JFHR2
Bussmann	KTS-R ¹⁾	E4273	RK1/JDDZ
Bussmann	JKS- ¹⁾	E4273	J/JDDZ
Bussmann	JJS- ¹⁾	E4273	T/JDDZ
Bussmann	FNQ-R- ¹⁾	E4273	CC/JDDZ
Bussmann	KTk-R- ¹⁾	E4273	CC/JDDZ
Bussmann	LP-CC- ¹⁾	E4273	CC/JDDZ
SIBA	5017906- ¹⁾	E180276	RK1/JDDZ
Littelfuse	KLS-R ¹⁾	E81895	RK1/JDDZ
Ferraz Shawmut	ATM-R ¹⁾	E2137	CC/JDDZ
Ferraz Shawmut	A6K-R ¹⁾	E2137	RK1/JDDZ
Ferraz Shawmut	HSJ ¹⁾	E2137	J/HSJ

Πίνακας 7.2 Προκαταρκτικές ασφάλειες FCD 302 που ικανοποιούν τις απαιτήσεις των προδιαγραφών UL/cUL

1) 5 A (0,37 kW/0,5 hp), 7A (0,55 kW/0,73 hp), 9 A (0,75 kW/1 hp), 12 A (1,1 kW/1,5 hp), 15 A (1,5 kW/2 hp), 20 A (2,2 kW/3 hp), 25 A (3 kW/4 hp)

Επίπεδο τάσης ΣΡ	380–480 V units (V ΣΡ)
Απενεργοποίηση υπότασης αναστροφέα	373
Προειδοποίηση υπότασης	410
Εκ νέου ενεργοποίηση της υπότασης αναστροφέα (μηδενισμός προειδοποιήσεων)	398
Προειδοποίηση υπέρτασης (χωρίς πέδηση)	778
Ενεργοποίηση δυναμικής πέδησης	778
Εκ νέου ενεργοποίηση της υπέρτασης αναστροφέα (μηδενισμός προειδοποιήσεων)	795
Προειδοποίηση υπέρτασης (με πέδηση)	810
Σφάλμα υπέρτασης	820

Πίνακας 7.3 Επίπεδο τάσης ΣΡ του FCD 302

Ασφάλειες

Η μονάδα είναι κατάλληλη για χρήση σε κύκλωμα με δυνατότητα όχι πάνω από 100000 RMS συμμετρικών αμπερ, 500 V κατά το μέγιστο.

Ασφαλειοδιακόπτης

Η μονάδα είναι κατάλληλη για χρήση σε κύκλωμα με δυνατότητα όχι πάνω από 10000 RMS συμμετρικών αμπερ, 500 V κατά το μέγιστο.

8 Παράρτημα

8.1 Παράμετροι γρήγορου μενού

0-01 Γλώσσα		
Επιλογή:		Λειτουργία:
		Καθορίζει τη γλώσσα των ενδείξεων. Ο μετατροπέας συχνότητας παραδίδεται με 4 διαφορετικά πακέτα γλωσσών. Τα Αγγλικά και τα Γερμανικά περιλαμβάνονται σε όλα τα πακέτα. Τα Αγγλικά δεν διαγράφονται ούτε τροποποιούνται.
[0] *	English	Τμήμα των πακέτων γλωσσών 1 -4
[1]	Deutsch	Τμήμα των πακέτων γλωσσών 1 -4
[2]	Francais	Τμήμα του πακέτου γλωσσών 1
[3]	Dansk	Τμήμα του πακέτου γλωσσών 1
[4]	Spanish	Τμήμα του πακέτου γλωσσών 1
[5]	Italiano	Τμήμα του πακέτου γλωσσών 1
[6]	Svenska	Τμήμα του πακέτου γλωσσών 1
[7]	Nederlands	Τμήμα του πακέτου γλωσσών 1
[10]	Chinese	Τμήμα του πακέτου γλωσσών 2
[20]	Suomi	Τμήμα του πακέτου γλωσσών 1
[22]	English US	Τμήμα του πακέτου γλωσσών 4
[27]	Greek	Τμήμα του πακέτου γλωσσών 4
[28]	Bras.port	Τμήμα του πακέτου γλωσσών 4
[36]	Slovenian	Τμήμα του πακέτου γλωσσών 3
[39]	Korean	Τμήμα του πακέτου γλωσσών 2
[40]	Japanese	Τμήμα του πακέτου γλωσσών 2
[41]	Turkish	Τμήμα του πακέτου γλωσσών 4
[42]	Trad.Chinese	Τμήμα του πακέτου γλωσσών 2
[43]	Bulgarian	Τμήμα του πακέτου γλωσσών 3
[44]	Srpski	Τμήμα του πακέτου γλωσσών 3
[45]	Romanian	Τμήμα του πακέτου γλωσσών 3
[46]	Magyar	Τμήμα του πακέτου γλωσσών 3
[47]	Czech	Τμήμα του πακέτου γλωσσών 3
[48]	Polski	Τμήμα του πακέτου γλωσσών 4
[49]	Russian	Τμήμα του πακέτου γλωσσών 3
[50]	Thai	Τμήμα του πακέτου γλωσσών 2
[51]	Bahasa Indonesia	Τμήμα του πακέτου γλωσσών 2

0-01 Γλώσσα		
Επιλογή:		Λειτουργία:
[52]	Hrvatski	Τμήμα του πακέτου γλωσσών 3

1-20 Ισχύς κινητήρα [kW]		
Περιοχή:		Λειτουργία:
Size related*	[0.09 - 3000.00 kW]	ΕΙΔΟΠΟΙΗΣΗ <p>Η παράμετρος αυτή δεν μπορεί να τροποποιηθεί ενώ λειτουργεί ο κινητήρας.</p> <p>Εισαγάγετε την ονομαστική ισχύ κινητήρα σε kW σύμφωνα με τα δεδομένα στην πινακίδα στοιχείων του κινητήρα. Η προεπιλεγμένη τιμή αντιστοιχεί στην ονομαστική έξοδο του μετατροπέα συχνότητας.</p> <p>Αυτή η παράμετρος είναι ορατή στο LCP, εάν η παράμετρος 0-03 Τοπικές ρυθμίσεις είναι ρυθμισμένη σε [0] Διεθνείς.</p>

1-22 Τάση κινητήρα		
Περιοχή:		Λειτουργία:
Size related*	[10 - 1000 V]	Εισαγάγετε την ονομαστική τάση κινητήρα σύμφωνα με τα δεδομένα στην πινακίδα στοιχείων του κινητήρα. Η προεπιλεγμένη τιμή αντιστοιχεί στην ονομαστική έξοδο του μετατροπέα συχνότητας.

1-23 Συχνότητα κινητήρα		
Περιοχή:		Λειτουργία:
Size related*	[20 - 1000 Hz]	ΕΙΔΟΠΟΙΗΣΗ <p>Από την έκδοση λογισμικού 6.72 και έπειτα, η συχνότητα εξόδου του μετατροπέα συχνότητας περιορίζεται στα 590 Hz.</p> <p>Επιλέξτε την τιμή της συχνότητας κινητήρα από τα δεδομένα στην πινακίδα στοιχείων του κινητήρα. Αν επιλεγεί μια τιμή διαφορετική από 50 Hz ή τα 60 Hz, προσαρμόστε τις ρυθμίσεις ανεξαρτήτως φορτίου στην παράμετρος 1-50 Μαγνήτ. κινητ. σε μηδεν. ταχ. έως παράμετρος 1-53 Συχνότητα μετατόπ. μοντέλου. Για λειτουργία στα 87 Hz με κινητήρες 230/400 V, καθορίστε τα δεδομένα της πινακίδας στοιχείων για 230 V/50 Hz. Για τη λειτουργία στα 87 Hz, προσαρμόστε την παράμετρος 4-13 Υψηλό όριο ταχύτητας κινητήρα</p>

1-23 Συχνότητα κινητήρα	
Περιοχή:	Λειτουργία:
	[RPM] και την παράμετρος 3-03 Μέγιστη επιθυμητή τιμή.

1-24 Ρεύμα κινητήρα	
Περιοχή:	Λειτουργία:
Size related* [0.10 - 10000.00 A]	ΕΙΔΟΠΟΙΗΣΗ Η παράμετρος αυτή δεν μπορεί να τροποποιηθεί ενώ λειτουργεί ο κινητήρας. Εισαγάγετε την ονομαστική τιμή ρεύματος κινητήρα σύμφωνα με τα δεδομένα στην πινακίδα στοιχείων του κινητήρα. Τα δεδομένα χρησιμοποιούνται για τον υπολογισμό της ροπής του κινητήρα, της θερμικής προστασίας κινητήρα και ούτω καθεξής.

1-25 Ονομαστική ταχύτητα κινητήρα	
Περιοχή:	Λειτουργία:
Size related* [100 - 60000 RPM]	ΕΙΔΟΠΟΙΗΣΗ Η παράμετρος αυτή δεν μπορεί να τροποποιηθεί ενώ λειτουργεί ο κινητήρας. Εισαγάγετε την ονομαστική ταχύτητα κινητήρα σύμφωνα με τα δεδομένα στην πινακίδα στοιχείων του κινητήρα. Τα δεδομένα χρησιμοποιούνται για τον υπολογισμό των αυτόματων αντισταθμίσεων κινητήρα.

5-12 Ψηφιακή είσοδος ακροδέκτη 27																									
Επιλογή:	Λειτουργία:																								
	Επιλέξτε τη λειτουργία από το διαθέσιμο εύρος τιμών ψηφιακής εισόδου.																								
	<table border="1"> <tr><td>Χωρίς λειτουργία</td><td>[0]</td></tr> <tr><td>Επαναφορά</td><td>[1]</td></tr> <tr><td>Αντίστρ. ελ. κίνηση</td><td>[2]</td></tr> <tr><td>Αντίστρ. ελ.κίν./επαν.</td><td>[3]</td></tr> <tr><td>Γρήγορη διακοπή αναστροφής</td><td>[4]</td></tr> <tr><td>Αντίστρ. πέδη ΣΡ</td><td>[5]</td></tr> <tr><td>Διακοπή ανάστροφης</td><td>[6]</td></tr> <tr><td>Εκκίνηση</td><td>[8]</td></tr> <tr><td>Σήμα εκκίνησης με αυτοσυγκράτηση</td><td>[9]</td></tr> <tr><td>Αναστροφή</td><td>[10]</td></tr> <tr><td>Έναρξη αναστροφής</td><td>[11]</td></tr> <tr><td>Ενεργοποίηση έναρξης κίνησης προς τα εμπρός</td><td>[12]</td></tr> </table>	Χωρίς λειτουργία	[0]	Επαναφορά	[1]	Αντίστρ. ελ. κίνηση	[2]	Αντίστρ. ελ.κίν./επαν.	[3]	Γρήγορη διακοπή αναστροφής	[4]	Αντίστρ. πέδη ΣΡ	[5]	Διακοπή ανάστροφης	[6]	Εκκίνηση	[8]	Σήμα εκκίνησης με αυτοσυγκράτηση	[9]	Αναστροφή	[10]	Έναρξη αναστροφής	[11]	Ενεργοποίηση έναρξης κίνησης προς τα εμπρός	[12]
Χωρίς λειτουργία	[0]																								
Επαναφορά	[1]																								
Αντίστρ. ελ. κίνηση	[2]																								
Αντίστρ. ελ.κίν./επαν.	[3]																								
Γρήγορη διακοπή αναστροφής	[4]																								
Αντίστρ. πέδη ΣΡ	[5]																								
Διακοπή ανάστροφης	[6]																								
Εκκίνηση	[8]																								
Σήμα εκκίνησης με αυτοσυγκράτηση	[9]																								
Αναστροφή	[10]																								
Έναρξη αναστροφής	[11]																								
Ενεργοποίηση έναρξης κίνησης προς τα εμπρός	[12]																								

5-12 Ψηφιακή είσοδος ακροδέκτη 27																																													
Επιλογή:	Λειτουργία:																																												
	<table border="1"> <tr><td>Ενεργοποίηση έναρξης κίνησης αναστροφής</td><td>[13]</td></tr> <tr><td>Ελαφρά ώθηση</td><td>[14]</td></tr> <tr><td>Προκαθορισμένη τιμή αναφοράς bit 0</td><td>[16]</td></tr> <tr><td>Προκαθορισμένη τιμή αναφοράς bit 1</td><td>[17]</td></tr> <tr><td>Προκαθορισμένη τιμή αναφ. bit 2</td><td>[18]</td></tr> <tr><td>Πάγωμα τιμής αναφοράς</td><td>[19]</td></tr> <tr><td>Πάγωμα εξόδου</td><td>[20]</td></tr> <tr><td>Επιτάχυνση</td><td>[21]</td></tr> <tr><td>Επιβράδυνση</td><td>[22]</td></tr> <tr><td>Επιλ. ρύθμισης bit 0</td><td>[23]</td></tr> <tr><td>Επιλ. ρύθμισης bit 1</td><td>[24]</td></tr> <tr><td>Αύξηση ταχ.</td><td>[28]</td></tr> <tr><td>Μείωση ταχ.</td><td>[29]</td></tr> <tr><td>Είσοδος παλμού</td><td>[32]</td></tr> <tr><td>Bit 0 ανόδου/καθόδου</td><td>[34]</td></tr> <tr><td>Bit ανόδου/καθ. 1</td><td>[35]</td></tr> <tr><td>Αντίστρ. διακοπή ρεύματος</td><td>[36]</td></tr> <tr><td>Αύξηση DigiPot</td><td>[55]</td></tr> <tr><td>Μείωση DigiPot</td><td>[56]</td></tr> <tr><td>Εκκαθάριση DigiPot</td><td>[57]</td></tr> <tr><td>Επαναφορά μετρητή A</td><td>[62]</td></tr> <tr><td>Μηδεν. μετρητή B</td><td>[65]</td></tr> </table>	Ενεργοποίηση έναρξης κίνησης αναστροφής	[13]	Ελαφρά ώθηση	[14]	Προκαθορισμένη τιμή αναφοράς bit 0	[16]	Προκαθορισμένη τιμή αναφοράς bit 1	[17]	Προκαθορισμένη τιμή αναφ. bit 2	[18]	Πάγωμα τιμής αναφοράς	[19]	Πάγωμα εξόδου	[20]	Επιτάχυνση	[21]	Επιβράδυνση	[22]	Επιλ. ρύθμισης bit 0	[23]	Επιλ. ρύθμισης bit 1	[24]	Αύξηση ταχ.	[28]	Μείωση ταχ.	[29]	Είσοδος παλμού	[32]	Bit 0 ανόδου/καθόδου	[34]	Bit ανόδου/καθ. 1	[35]	Αντίστρ. διακοπή ρεύματος	[36]	Αύξηση DigiPot	[55]	Μείωση DigiPot	[56]	Εκκαθάριση DigiPot	[57]	Επαναφορά μετρητή A	[62]	Μηδεν. μετρητή B	[65]
Ενεργοποίηση έναρξης κίνησης αναστροφής	[13]																																												
Ελαφρά ώθηση	[14]																																												
Προκαθορισμένη τιμή αναφοράς bit 0	[16]																																												
Προκαθορισμένη τιμή αναφοράς bit 1	[17]																																												
Προκαθορισμένη τιμή αναφ. bit 2	[18]																																												
Πάγωμα τιμής αναφοράς	[19]																																												
Πάγωμα εξόδου	[20]																																												
Επιτάχυνση	[21]																																												
Επιβράδυνση	[22]																																												
Επιλ. ρύθμισης bit 0	[23]																																												
Επιλ. ρύθμισης bit 1	[24]																																												
Αύξηση ταχ.	[28]																																												
Μείωση ταχ.	[29]																																												
Είσοδος παλμού	[32]																																												
Bit 0 ανόδου/καθόδου	[34]																																												
Bit ανόδου/καθ. 1	[35]																																												
Αντίστρ. διακοπή ρεύματος	[36]																																												
Αύξηση DigiPot	[55]																																												
Μείωση DigiPot	[56]																																												
Εκκαθάριση DigiPot	[57]																																												
Επαναφορά μετρητή A	[62]																																												
Μηδεν. μετρητή B	[65]																																												

1-29 Αυτόματη προσαρμογή κινητήρα (AMA)							
Επιλογή:	Λειτουργία:						
	<p>Η λειτουργία AMA βελτιώνει τη δυναμική απόδοση του κινητήρα ρυθμίζοντας αυτόματα τις προηγμένες παραμέτρους κινητήρα (παράμετρος 1-30 Αντίσταση στάτη (Rs) έως παράμετρος 1-35 Κύρια επαγωγική αντίσταση (Xh)) με σταματημένο τον κινητήρα. Ενεργοποιήστε τη λειτουργία AMA πατώντας το πλήκτρο [Hand on] αφού επιλέξετε [1] ή [2]. Βλέπε επίσης την κεφάλαιο 5.4 Εκκίνηση συστήματος. Μετά από μια κανονική ακολουθία, στην οθόνη θα εμφανιστεί η ένδειξη: "Πατήστε το [OK] για να ολοκληρωθεί το AMA". Αφού πατήσετε το [OK], ο μετατροπέας συχνότητας θα είναι πλέον έτοιμος για λειτουργία.</p> <p>ΕΙΔΟΠΟΙΗΣΗ</p> <p>Η παράμετρος αυτή δεν μπορεί να τροποποιηθεί ενώ λειτουργεί ο κινητήρας.</p> <table border="1"> <tr> <td>[0]</td> <td>OFF</td> <td></td> </tr> <tr> <td>[1]</td> <td>Ενεργοποιήστε την πλήρη AMA</td> <td>Εκτελεί τη λειτουργία AMA για την αντίσταση του στάτορα Rs, την αντίσταση του ρότορα Rr, την επαγωγική αντίσταση διαρροής στάτορα X1, την επαγωγική αντίσταση διαρροής ρότορα X2 και την κύρια επαγωγική αντίσταση Xh.</td> </tr> </table>	[0]	OFF		[1]	Ενεργοποιήστε την πλήρη AMA	Εκτελεί τη λειτουργία AMA για την αντίσταση του στάτορα Rs, την αντίσταση του ρότορα Rr, την επαγωγική αντίσταση διαρροής στάτορα X1, την επαγωγική αντίσταση διαρροής ρότορα X2 και την κύρια επαγωγική αντίσταση Xh.
[0]	OFF						
[1]	Ενεργοποιήστε την πλήρη AMA	Εκτελεί τη λειτουργία AMA για την αντίσταση του στάτορα Rs, την αντίσταση του ρότορα Rr, την επαγωγική αντίσταση διαρροής στάτορα X1, την επαγωγική αντίσταση διαρροής ρότορα X2 και την κύρια επαγωγική αντίσταση Xh.					

1-29 Αυτόματη προσαρμογή κινητήρα (AMA)

Επιλογή: Λειτουργία:

[2]	Ενεργ. μειωμ. AMA	Εκτελεί τη λειτουργία AMA για την αντίσταση του στάτορα R _s μόνο στο σύστημα. Επιλέξτε αυτήν την επιλογή αν χρησιμοποιείται φίλτρο LC μεταξύ του μετατροπέα συχνότητας και του κινητήρα.
-----	-------------------	---

Σημείωση:

- Για τη βέλτιστη προσαρμογή του μετατροπέα συχνότητας, εκτελέστε το AMA με κρύο κινητήρα.
- Το AMA δεν μπορεί να εκτελεστεί ενώ ο κινητήρας βρίσκεται σε λειτουργία.
- Το AMA δεν μπορεί να εκτελεστεί σε κινητήρες μόνιμου μαγνήτη.

ΕΙΔΟΠΟΙΗΣΗ

Είναι σημαντικό να ρυθμίσετε σωστά την ομάδα παραμέτρων κινητήρα 1-2* *Δεδομένα κινητήρα*, καθώς αυτές αποτελούν τμήμα του αλγορίθμου AMA. Η εκτέλεση της λειτουργίας AMA είναι απαραίτητη προκειμένου να επιτευχθεί βέλτιστη απόδοση δυναμικού κινητήρα. Ανάλογα με την ονομαστική ισχύ του κινητήρα, διαρκεί έως και 10 λεπτά.

ΕΙΔΟΠΟΙΗΣΗ

Αποφύγετε τη δημιουργία εξωτερικής ροπής κατά τη διάρκεια του AMA, αποσυνδέοντας τον άξονα του κινητήρα από την εφαρμογή.

ΕΙΔΟΠΟΙΗΣΗ

Αν τροποποιηθεί μία από τις ρυθμίσεις στις ομάδα παραμέτρων 1-2* *Δεδομένα κινητήρα*, παράμετρος 1-30 *Αντίσταση στάτη (Rs)* έως παράμετρος 1-39 *Πόλοι κινητήρα*, οι προηγμένες παράμετροι κινητήρα θα επιστρέψουν στην προεπιλεγμένη ρύθμιση.

3-02 Ελάχιστη επιθ. τιμή

Περιοχή: Λειτουργία:

Size related*	[-999999.999 - par. 3-03 Reference Feedback Unit]	Εισάγετε την ελάχιστη επιθυμητή τιμή. Η ελάχιστη επιθυμητή τιμή είναι η χαμηλότερη τιμή που μπορεί να ληφθεί από την άθροιση όλων των αναφορών. Η ελάχιστη τιμή αναφοράς είναι ενεργή μόνο όταν η παράμετρος 3-00 <i>Εύρος επιθυμητών τιμών</i> είναι ρυθμισμένη στο [0] <i>Ελάχ.-Μέγ.</i> Η μονάδα ελάχιστης τιμής αναφοράς συμφωνεί: <ul style="list-style-type: none"> • Με τη διαμόρφωση της παράμετρος 1-00 <i>Τρόπος λειτουργίας</i>: για [1] <i>Ταχύτ. Κλ.</i>
---------------	---	---

3-02 Ελάχιστη επιθ. τιμή

Περιοχή: Λειτουργία:

		βρόχου, σε RPM, για [2] <i>Ροπή</i> , σε Nm. • Την επιλεγμένη μονάδα στην παράμετρος 3-01 <i>Μονάδα επιθυμητής τιμής/ανάδρασης</i> . Εάν η επιλογή [10] <i>Synchronization (Συγχρονισμός)</i> έχει επιλεγθεί στην παράμετρος 1-00 <i>Τρόπος λειτουργίας</i> , αυτή η παράμετρος καθορίζει τη μέγιστη απόκλιση ταχύτητας κατά την εκτέλεση της μετατόπισης θέσης που καθορίζεται στην παράμετρος 3-26 <i>Master Offset</i> .
--	--	---

3-03 Μέγιστη επιθυμητή τιμή

Περιοχή: Λειτουργία:

Size related*	[par. 3-02 - 999999.999 Reference Feedback Unit]	Εισάγετε τη μέγιστη τιμή αναφοράς. Η μέγιστη τιμή αναφοράς είναι η υψηλότερη τιμή που μπορεί να ληφθεί από την άθροιση όλων των τιμών αναφοράς. Η μονάδα μέγιστης τιμής αναφοράς συμφωνεί: <ul style="list-style-type: none"> • Με τη διαμόρφωση που επιλέχθηκε στην παράμετρος 1-00 <i>Τρόπος λειτουργίας</i>: για [1] <i>Ταχύτ. Κλ.</i> βρόχου, σε RPM, για [2] <i>Ροπή</i>, σε Nm. • Την επιλεγμένη μονάδα στην παράμετρος 3-00 <i>Εύρος επιθυμητών τιμών</i>. Εάν η [9] <i>Τοποθέτηση</i> έχει επιλεγθεί στην παράμετρος 1-00 <i>Τρόπος λειτουργίας</i> , αυτή η παράμετρος καθορίζει την προκαθορισμένη ταχύτητα για τοποθέτηση.
---------------	---	--

3-41 Άνοδος/Κάθοδος 1 Χρόνος ανόδου		
Περιοχή:	Λειτουργία:	
Size related*	[0.01 - 3600 s]	Εισαγάγετε το χρόνο ανόδου, δηλαδή το χρόνο επιτάχυνσης από 0 RPM στην ταχύτητα σύγχρονου κινητήρα n_s . Επιλέξτε ένα χρόνο γραμμικής αύξησης που να αποτρέπει την ένταση ρεύματος εξόδου από το να υπερβεί το όριο ρεύματος που ορίζεται στην παράμετρος 4-18 Όριο ρεύματος κατά τη διάρκεια της γραμμικής μεταβολής. Η τιμή 0,00 αντιστοιχεί σε 0,01 s σε τρόπο λειτουργίας ταχύτητας. Δείτε το χρόνο γραμμικής μείωσης στην παράμετρος 3-42 Άνοδος/Κάθοδος 1 Χρόνος καθόδου. $\text{Παρ. } 3-41 = \frac{t_{\text{επιτ.}} [\text{s}] \times n_s [\text{RPM}]}{\text{αναφ.} [\text{RPM}]}$

3-42 Άνοδος/Κάθοδος 1 Χρόνος καθόδου		
Περιοχή:	Λειτουργία:	
Size related*	[0.01 - 3600 s]	Εισαγάγετε το χρόνο καθόδου, δηλαδή το χρόνο επιβράδυνσης από την ταχύτητα σύγχρονου κινητήρα n_s έως τις 0 RPM. Επιλέξτε ένα χρόνο γραμμικής μείωσης ώστε να προκύπτει υπέρταση στον αναστροφέα εξαιτίας της λειτουργίας αναπαραγωγής του κινητήρα, και ώστε το παραγόμενο ρεύμα να μην υπερβαίνει το τρέχον όριο που ορίζεται στην παράμετρος 4-18 Όριο ρεύματος. Η τιμή 0,00 αντιστοιχεί σε 0,01 s σε τρόπο λειτουργίας ταχύτητας. Δείτε το χρόνο γραμμικής αύξησης στην παράμετρος 3-41 Άνοδος/Κάθοδος 1 Χρόνος ανόδου. $\text{Παρ. } 3-42 = \frac{t_{\text{επιβ.}} [\text{s}] \times n_s [\text{RPM}]}{\text{αναφ.} [\text{RPM}]}$

8.2 Δομή μενού παραμέτρων

Αλλαγές κατά τη λειτουργία

Η τιμή True (αληθές) σημαίνει ότι η παράμετρος μπορεί να τροποποιηθεί ενώ ο μετατροπέας συχνότητας βρίσκεται σε λειτουργία, ενώ η τιμή False (ψευδές) σημαίνει ότι πρέπει να διακοπεί η λειτουργία του μετατροπέα πριν γίνει κάποια τροποποίηση.

4 ρυθμίσεις

Όλες οι ρυθμίσεις: Οι παράμετροι μπορούν να ρυθμιστούν ξεχωριστά σε κάθε μία από τις 4 ρυθμίσεις, δηλ. 1 παράμετρος μπορεί να έχει 4 διαφορετικές τιμές δεδομένων.

Σε όλες τις ρυθμίσεις, 1 ρύθμιση: Η τιμή δεδομένων είναι η ίδια.

Δείκτης μετατροπής

Ο αριθμός αυτός είναι αριθμός μετατροπής που χρησιμοποιείται κατά την εγγραφή ή την ανάγνωση από και προς το μετατροπέα συχνότητας.

Δείκτης μετατροπής	Συντελεστής μετατροπής
100	1
67	1/60
6	1000000
5	100000
4	10000
3	1000
2	100
1	10
0	1
-1	0,1
-2	0,01
-3	0,001
-4	0,0001
-5	0,00001
-6	0,000001

Τύπος δεδομένων	Περιγραφή	Τύπος
2	Ακέραιος 8	Int8
3	Ακέραιος 16	Int16
4	Ακέραιος 32	Int32
5	Χωρίς πρόσημο 8	UInt8
6	Χωρίς πρόσημο 16	UInt16
7	Χωρίς πρόσημο 32	UInt32
9	Ορατή συμβολοσειρά	VisStr
33	Κανονικοποιημένη τιμή 2 byte	N2
35	Ακολουθία bit 16 δυαδικών μεταβλητών	V2
54	Διαφορά χρόνου χωρίς ημερομηνία	TimD

Ανατρέξτε στον Οδηγό σχεδίασης του Αποκεντρωμένου μετατροπέα VLT® FCD 302 για περισσότερες πληροφορίες σχετικά με τους τύπους δεδομένων 33, 35 και 54.

8.2.1 Λογισμικό 7.XX

0-0*	Λειτουργία/Θόδη	0-58	Κωδικός πρόσβασης παραμέτρων ασφαλείας	1-51	Ελάχιστη ταχύτητα κανονικής μανγνίσης [Σ.Α.Λ.]	2-00	Ένταση ρεύματος διακράτησης συνεχούς ρεύματος	3-18	Πηγή επιθυμητής τιμής σχετικής διαβάθμισης
0-01	Γλώσσα	0-59	Προστασία με κωδικό πρόσβασης παραμέτρων ασφαλείας	1-52	Ελάχιστη ταχύτητα κανονικής μανγνίσης [Hz]	2-01	Ένταση ρεύματος στην πέδη συνεχούς ρεύματος	3-19	Ταχύτητα ελαφράς ώθησης [Σ.Α.Λ.]
0-02	Μονάδα ταχύτητας κινητήρα	1-0*	Φορτίο και κινητήρας	1-53	Συχνότητα μετατόπ. μοντέλου	2-02	Χρόνος πέδησης με την πέδη συνεχούς ρεύματος	3-4*	Γραμμική μεταβολή 1
0-03	Τοπικές ρυθμίσεις	1-00*	Γενικές ρυθμίσεις	1-54	Μείωση τάσης στην εξασθένιση πέλδου	2-03	Ταχύτητα ενεργοποίησης πέλδης DC [Σ.Α.Λ.]	3-40	Τύπος ανόδου/καθόδου 1
0-04	Κατάσταση λειτουργίας κατά την εκκίνηση (χειρ.)	1-01	Λειτουργία διαμόρφωσης	1-55	U/f χαρακτηριστικά - U	2-04	Ταχύτητα ενεργοποίησης πέλδης DC [Hz]	3-41	Ανοδος/Κάθodos 1 Χρόνος ανόδου
0-09	Θόδη απόδοσης	1-02	Πηγή ανόδρασης κινητήρα ελέγχου μανγνίτης ροής	1-56	U/f χαρακτηριστικά - F	2-05	Μείωση τιμής αναφοράς	3-42	Ανοδος/Κάθodos 1 Χρόνος καθόδου
0-1*	Λειτουργίες ρυθμίσεων	1-03	Χαρακτηριστικά ροής	1-57	Πηγή ανόδρασης κινητήρα ελέγχου μανγνίτης ροής	2-06	Ρεύμα στάθμευσης	3-43	Ανοδος/Κάθodos 2 Χρόνος ανόδου
0-10	Ενεργές ρυθμίσεις	1-04	Τρόπος λειτουργίας υπερφόρτωσης	1-58	Ρεύμα Παλμών δοκιμής έναρξης υπό κίνηση	2-07	Χρόνος στάθμευσης	3-44	Ανοδος/Κάθodos 2 Χρόνος καθόδου
0-11	Επεξεργασία ρυθμίσεων	1-05	Ρυθμ. παραμ. τοπικού τρόπου λειτ.	1-59	Συχνότητα παλμών δοκιμής έναρξης υπό κίνηση	2-08	Μείωση τιμής αναφοράς	3-45	Ανοδος/Κάθodos 2 Χρόνος καθόδου
0-12	Η ρύθμιση αυτή συνδέεται με	1-06	Δεδιοστάθρα	1-6*	Ρύθμιση εξαρτ. από Ρύθμιση	2-09	Ρεύμα στάθμευσης	3-46	Ανοδος/Κάθodos 2 Χρόνος καθόδου
0-13	Ενδειξη: Συνδεδεμένες ρυθμίσεις	1-07	Προσαρμογή γωνιακής μεταθέσης κινητήρα	1-60	Αντιστάθμιση φορτίου χαμηλής ταχύτητας	2-1*	Λειτουργίες ενεργούς πέλδης	3-47	Ανοδος/Κάθodos 2 Χρόνος καθόδου
0-14	Ενδειξη: Επεξεργασία ρυθμίσεων/ καναλιού	1-08	Κατασκευή κινητήρα	1-61	Αντιστάθμιση φορτίου υψηλής ταχύτητας	2-10	Λειτουργία πέλδης	3-48	Ανοδος/Κάθodos 2 Χρόνος καθόδου
0-15	Ενδειξη: πραγματική ρύθμιση	1-09	Κατασκευή κινητήρα	1-62	Αντιστάθμιση φορτίου υψηλής ταχύτητας	2-11	Αντιστάθμιση πέλδης	3-49	Ανοδος/Κάθodos 2 Χρόνος καθόδου
0-20	Θόδη LCP	1-10	Μοντέλο κινητήρα	1-63	Σταθερά χρόνου αντιστάθμισης ολίσθησης	2-12	Όριο ισχύος πέλδης (Ω)	3-5*	Γραμμική μεταβολή 2
0-21	Γραμμή θόδης 1,1 μικρή	1-11	Μοντέλο κινητήρα	1-64	Απόβαση συντονισμού	2-13	Παρακολούθηση ισχύος πέλδης	3-50	Τύπος Αν/Καθ. 2
0-22	Γραμμή θόδης 1,2 μικρή	1-12	Απολαβή εξασθένισης	1-65	Σταθερά χρόνου απόσβεσης συντονισμού	2-14	Ελεγχος πέλδης	3-51	Χρόνος γραμμικής αύξησης Αν/Καθ. 2
0-23	Γραμμή θόδης 2, μεγάλη	1-13	Σταθ. χρόνος φίλτρου χαμηλής ταχύτητας	1-66	Ελάχιστο ρεύμα σε χαμηλή ταχύτητα	2-15	Ελεγχος πέλδης AC	3-52	Χρόνος γραμμικής μείωσης Αν/Καθ. 2
0-24	Γραμμή θόδης 3, μεγάλη	1-14	Σταθ. χρόνος φίλτρου υψηλής ταχύτητας	1-67	Τύπος φορτίου	2-16	Ελεγχος υπέρτασης	3-53	Χρόνος ράμπας-5 Αν/Καθ. 2 σε εκκίνηση
0-25	Προσμίκοι μενού	1-15	Σταθ. χρόνος φίλτρου υψηλής ταχύτητας	1-68	Αδράνεια κινητήρα	2-17	Κέρδος υπέρτασης	3-54	Χρόνος ράμπας-5 Αν/Καθ. 2 σε εκκίνηση
0-3*	Κοινή Ένδειξη LCP	1-16	Δεδιομένα κινητήρα	1-69	Αδράνεια συστήματος	2-18	Μηχανική πέδη	3-55	Χρόνος ράμπας-5 Αν/Καθ. 2 σε εκκίνηση
0-30	Μονάδα για ένδειξη που ορίζεται από το χρήστη	1-17	Σταθ. χρόνος φίλτρου τάσης	1-70	Τρόπος λειτουργίας εκκίνησης PM	2-19	Απελευθέρωση ρεύματος πέλδης	3-56	Χρόνος ράμπας-5 Αν/Καθ. 2 σε εκκίνηση
0-31	Ελάχ. τιμή για ένδειξη που ορίζεται από το χρήστη	1-18	Ελάχ. ρεύμα σε κανένα φορτίο	1-71	Καθυστέρηση εκκίνησης	2-20	Ενεργοποίηση ταχύτητας πέλδης [Σ.Α.Λ.]	3-57	Χρόνος ράμπας-5 Αν/Καθ. 2 σε εκκίνηση
0-32	Μέγ. τιμή για ένδειξη που ορίζεται από το χρήστη	1-19	Ισχύς κινητήρα [HP]	1-72	Λειτουργία εκκίνησης	2-21	Ενεργοποίηση ταχύτητας πέλδης [Hz]	3-58	Χρόνος ράμπας-5 Αν/Καθ. 2 σε εκκίνηση
0-33	Πηγή για ένδειξη που ορίζεται από το χρήστη	1-20	Τάση κινητήρα	1-73	Εναρξη υπό κίνηση	2-22	Ενεργοποίηση καθυστέρησης πέλδης	3-59	Χρόνος ράμπας-5 Αν/Καθ. 2 σε εκκίνηση
0-37	Εμφάνιση κειμένου 1	1-21	Συχνότητα κινητήρα	1-74	Ταχύτητα εκκίνησης [σ.α.λ.]	2-23	Εργαστηριακή καθυστέρησης πέλδης	3-60	Τύπος Αν/Καθ. 3
0-38	Εμφάνιση κειμένου 2	1-22	Ρεύμα κινητήρα	1-75	Ταχύτητα εκκίνησης [Hz]	2-24	Χρόνος απελευθέρωσης πέλδης	3-61	Χρόνος γραμμικής αύξησης Αν/Καθ.3
0-39	Εμφάνιση κειμένου 3	1-23	Συχνότητα κινητήρα	1-76	Ρεύμα εκκίνησης	2-25	Χρόνος απελευθέρωσης πέλδης	3-62	Χρόνος γραμμικής μείωσης Αν/Καθ.3
0-4*	Πληκτρολόγιο LCP	1-24	Ρεύμα κινητήρα	1-77	Προσαρμογές διακοπής	2-26	Χρόνος απελευθέρωσης πέλδης	3-63	Χρόνος γραμμικής μείωσης Αν/Καθ.3 σε εκκίνηση
0-40	Πληκτρο [Hand on] στο LCP	1-25	Ονομαστική ταχύτητα κινητήρα	1-78	Λειτουργία διακοπής	2-27	Χρόνος απελευθέρωσης πέλδης	3-64	Χρόνος γραμμικής μείωσης Αν/Καθ.3 σε εκκίνηση
0-41	Πληκτρο [Off] στο LCP	1-26	Σταθ. ονομ. ροπή κινητήρα	1-79	Ελάχιστη ταχύτητα για λειτουργία σε κατάσταση διακοπής [Σ.Α.Λ.]	2-28	Χρόνος απελευθέρωσης πέλδης	3-65	Χρόνος γραμμικής μείωσης Αν/Καθ.3 σε εκκίνηση
0-42	Πληκτρο [Auto on] στο LCP	1-27	Αυτόματη προσαρμογή κινητήρα (AMA)	1-80	Ελάχιστη ταχύτητα για λειτουργία σε κατάσταση διακοπής [Hz]	2-29	Χρόνος απελευθέρωσης πέλδης	3-66	Χρόνος γραμμικής μείωσης Αν/Καθ.3 σε εκκίνηση
0-43	Πληκτρο [Reset] στο LCP	1-28	Αντίσταση στάτορα (Rs)	1-81	Ελάχιστη ταχύτητα για λειτουργία σε κατάσταση διακοπής [Σ.Α.Λ.]	2-30	Χρόνος απελευθέρωσης πέλδης	3-67	Χρόνος γραμμικής μείωσης Αν/Καθ.3 σε εκκίνηση
0-44	Πληκτρο [Off/Reset] στο LCP	1-29	Αντίσταση ρότορα (Rr)	1-82	Ελάχιστη ταχύτητα για λειτουργία σε κατάσταση διακοπής [Hz]	2-31	Χρόνος απελευθέρωσης πέλδης	3-68	Χρόνος γραμμικής μείωσης Αν/Καθ.3 σε εκκίνηση
0-45	Πληκτρο [Drive Bypass] στο LCP	1-30	Αντίσταση στάτορα (Rt)	1-83	Ελάχιστη ταχύτητα για λειτουργία σε κατάσταση διακοπής [Hz]	2-32	Χρόνος απελευθέρωσης πέλδης	3-69	Χρόνος γραμμικής μείωσης Αν/Καθ.3 σε εκκίνηση
0-5*	Αντιγραφή/Αποθήκευση	1-31	Αέργος αντίσταση διαρροής στάτορα (X1)	1-84	Τιμή μετρητή ακριβούς ακινητοποίησης	2-33	Χρόνος απελευθέρωσης πέλδης	3-70	Χρόνος γραμμικής μείωσης Αν/Καθ.4
0-51	Αντιγραφή ρυθμίσεων	1-32	Αέργος αντίσταση διαρροής ρότορα (X2)	1-85	Καθυστέρηση με αντιστάθμιση	3-0*	Τιμές αναφοράς / Αν/Καθ.	3-71	Χρόνος γραμμικής μείωσης Αν/Καθ.4
0-60	Κωδικός πρόσβασης	1-33	Κύρια αέργος αντίσταση (Xh)	1-86	Τιμή μετρητή ακριβούς ακινητοποίησης	3-00	Όρια τιμών αναφοράς	3-72	Χρόνος γραμμικής μείωσης Αν/Καθ.4
0-61	Πρόσβαση στο βασικό μενού χωρίς κωδικό πρόσβασης	1-34	Αντίσταση απώλειας αιθέρου (Rfe)	1-87	Καθυστέρηση με αντιστάθμιση	3-01	Εύρος τιμών αναφοράς	3-73	Χρόνος γραμμικής μείωσης Αν/Καθ.4 σε εκκίνηση
0-65	Κωδικός πρόσβασης στο γρήγορο μενού	1-35	Αυτεπαγωγή άξονα q (Ld)	1-88	Ταχύτητα ακριβούς ακινητοποίησης	3-02	Ελάχιστη τιμή αναφοράς	3-74	Χρόνος γραμμικής μείωσης Αν/Καθ.4 σε εκκίνηση
0-66	Πρόσβαση στο γρήγορο μενού χωρίς κωδ. πρόσβασης	1-36	Αυτεπαγωγή άξονα q (Ld)	1-89	Μείωση ταχύτητας ορ. ρεύμ. ATEX ETR	3-03	Μείωση τιμής αναφοράς	3-75	Χρόνος γραμμικής μείωσης Αν/Καθ.4 σε εκκίνηση
0-67	Πρόσβαση κωδικού πρόσβασης διαύλου	1-37	Αυτεπαγωγή άξονα q (Ld)	1-90	Πηγή θερμίστορα KTY	3-04	Λειτουργία αναφοράς	3-76	Χρόνος γραμμικής μείωσης Αν/Καθ.4 σε εκκίνηση
		1-38	Απολαβή ανίχνευσης θέσης	1-91	Επίπεδο κτωφίλου KTY	3-05	Μείωση τιμής αναφοράς	3-77	Χρόνος γραμμικής μείωσης Αν/Καθ.4 σε εκκίνηση
		1-39	Απολαβή ανίχνευσης θέσης	1-92	Πηγή θερμίστορα KTY	3-06	Μείωση τιμής αναφοράς	3-78	Χρόνος γραμμικής μείωσης Αν/Καθ.4 σε εκκίνηση
		1-40	Ανάρθρωση EMF στις 1,000 Σ.Α.Λ.	1-93	Επίπεδο κτωφίλου KTY	3-07	Μείωση τιμής αναφοράς	3-79	Χρόνος γραμμικής μείωσης Αν/Καθ.4 σε εκκίνηση
		1-41	Γωνιακή μεταθέση κινητήρα	1-94	Πηγή θερμίστορα KTY	3-08	Μείωση τιμής αναφοράς	3-80	Χρόνος γραμμικής μείωσης Αν/Καθ.4 σε εκκίνηση
		1-42	Αυτεπαγωγή άξονα d (Ld) (LdSat)	1-95	Τύπος αισθητήρα KTY	3-09	Μείωση τιμής αναφοράς	3-81	Χρόνος γραμμικής μείωσης Αν/Καθ.4 σε εκκίνηση
		1-43	Αυτεπαγωγή άξονα q (Ld) (LqSat)	1-96	Πηγή θερμίστορα KTY	3-10	Μείωση τιμής αναφοράς	3-82	Χρόνος γραμμικής μείωσης Αν/Καθ.4 σε εκκίνηση
		1-44	Αυτεπαγωγή άξονα q (Ld) (LqSat)	1-97	Επίπεδο κτωφίλου KTY	3-11	Μείωση τιμής αναφοράς	3-83	Χρόνος γραμμικής μείωσης Αν/Καθ.4 σε εκκίνηση
		1-45	Αυτεπαγωγή άξονα q (Ld) (LqSat)	1-98	Συχν. σημείων παρεμ. ATEX ETR	3-12	Μείωση τιμής αναφοράς	3-84	Χρόνος γραμμικής μείωσης Αν/Καθ.4 σε εκκίνηση
		1-46	Απολαβή ανίχνευσης θέσης	1-99	Ρεύμα σημείων παρεμ. ATEX ETR	3-13	Μείωση τιμής αναφοράς	3-85	Χρόνος γραμμικής μείωσης Αν/Καθ.4 σε εκκίνηση
		1-47	Βεθμόνωση ροής	2-*	Φρένα	3-14	Μείωση τιμής αναφοράς	3-86	Χρόνος γραμμικής μείωσης Αν/Καθ.4 σε εκκίνηση
		1-48	Αυτεπαγωγή σημείου	2-0*	Πέδη DC	3-15	Μείωση τιμής αναφοράς	3-87	Χρόνος γραμμικής μείωσης Αν/Καθ.4 σε εκκίνηση
		1-50	Ρύθμιση ανεξάρτητα από το φορτίο			3-16	Μείωση τιμής αναφοράς	3-88	Χρόνος γραμμικής μείωσης Αν/Καθ.4 σε εκκίνηση
			Μανγνίση κινητήρα σε μηδενική ταχύτητα			3-17	Μείωση τιμής αναφοράς	3-89	Χρόνος γραμμικής μείωσης Αν/Καθ.4 σε εκκίνηση





3-83	Λόγος ράμπας-5 γρήγορης διακοπής σε εκκίνηση	Λήξη χρόνου παρακολούθησης ταχύτητας κινητήρα	5-56	Υψηλή συχνότητα ακροδέκτη 33	6-25	Ακροδέκτης 54 υψηλή τιμή Αναρ/ Αναδρ.	7-04	Χρόνος διαφόρισης PID για έλεγχο ταχύτητας
3-84	Λόγος ράμπας-5 γρήγορης διακοπής σε εκκίνηση	Επιπλ. Προειδοποιήσεις	5-57	Ακρ. 33 χαμηλή τιμή Αναρ/Αναδρ.	6-26	Σταθερά χρόνου φίλτρου ακροδέκτη 54	7-05	Όριο απολ. διαφωρ. PID διεργασίας
3-89	Χρόνος ανόδου/καθόδου χαμηλοπερατού φίλτρου	Προειδοποίηση χαμηλού ρεύματος	5-58	Ακρ. 33 υψηλή τιμή Αναρ/Αναδρ.	6-30	Αναλογική είσοδος 3	7-06	Χρόνος χαμηλοδιαβατού φίλτρου PID για έλεγχο ταχύτητας
3-9*	Ψηφιακό ποτενσιόμετρο	Προειδοποίηση υψηλής ταχύτητας	5-59	Σταθερά χρόνου φίλτρου παλμού #33	6-31	Χαμηλή τάση ακροδέκτη X30/11	7-07	Λόγος γραναζιών ανάδρασης
3-90	Μέγιστος βήματος	Προειδοποίηση χαμηλής ταχύτητας	5-60	Μεταβλητή έξοδος παλμού ακροδέκτη 27	6-34	Υψηλή τάση ακροδέκτη X30/11	7-08	Χρόνος ταχύτητας PID
3-91	Χρόνος γραμμικής μεταβολής	Προειδοποίηση υψηλής ταχύτητας	5-62	Μεταβλητή έξοδος παλμού ακροδέκτη #27	6-35	Μονάδα θερμ. X30/11 Χαμηλή τιμή Αναρ/Αναδρ.	7-09	Χρόνος προώθησης τροφοδοσίας ταχύτητας PID
3-92	Αποκατάσταση ισχύος	Προειδοποίηση - Υψηλής τιμής αναφοράς	5-63	Μεταβλητή έξοδος παλμού ακροδέκτη 29	6-36	Μονάδα θερμ. X30/11 Σταθερά χρόνου Αναρ/Αναδρ.	7-1*	Διόρθωση σφάλματος ταχύτητας PID με Αν/Καθ
3-94	Ελάχιστο όριο	Προειδοποίηση - Χαμηλή ανάδραση	5-65	Μέγιστη συχνότητα εξόδου παλμού #29	6-4*	Μονάδα θερμ. X30/11 Σταθερά χρόνου Αναλογική είσοδος 4	7-10	Έλεγχος ροπής PI
3-95	Καθυστέρηση χρόνου γραμμικής μεταβολής	Προειδοποίηση - Υψηλή ανάδραση	5-66	Μεταβλητή έξοδος παλμού ακροδέκτη X30/6	6-40	Χαμηλή τάση ακροδέκτη X30/12	7-12	Πηγη ανάδρασης 1 διεργασίας CL
4-*	Όρια/Προειδοποιήσεις	Λειτουργία Έλλειψης φάσης κινητήρα	5-68	Μεταβλητή έξοδος παλμού ακροδέκτη #X30/6	6-41	Υψηλή τάση ακροδέκτη X30/12	7-13	Αναλογική απολαβή ροπής PI
4-1*	Όρια κινητήρα	Έλεγχος κινητήρα κατά την εκκίνηση	5-7*	Μέγιστη συχνότητα εξόδου παλμού ακροδέκτη 24V	6-44	Μονάδα θερμ. X30/12 Χαμηλή τιμή Αναρ/Αναδρ.	7-16	Χρόνος ολοκλήρωσης ροπής PI
4-10	Κατεύθυνση ταχύτητας κινητήρα	Παράκαμψη ταχύτητας	5-70	Ακρ. 32/33 Παλμοί ανά περιστροφή	6-45	Μονάδα θερμ. X30/12 Υψηλή τιμή Αναρ/Αναδρ.	7-18	Χρόνος χαμηλοδιαβατού φίλτρου ροπής PI
4-11	Χαμηλό όριο ταχύτητας κινητήρα [Σ.Α.Λ.]	Ταχύτητα παράκαμψης από [Σ.Α.Λ.]	5-71	Ακρ. 32/33 Φορά παλμογεννήτριας	6-46	Μονάδα θερμ. X30/12 Σταθερά χρόνου Αναρ/Αναδρ.	7-19	Χρόνος προώθησης τροφοδοσίας ροπής PI
4-12	Χαμηλό όριο ταχύτητας κινητήρα [Hz]	Ταχύτητα παράκαμψης σε [Hz]	5-8*	Προαιρετικός εξοπλισμός Εισ/Εξ.	6-5*	Μονάδα θερμ. X30/12 Σταθερά χρόνου Αναλογική έξοδος 1	7-2*	Χρόνος ανόδου ελεγκτή ρεύματος
4-13	Υψηλό όριο ταχύτητας κινητήρα [Σ.Α.Λ.]	Ψηφιακή είσοδος/έξοδος	5-80	Καθυστέρηση επανασύνδεσης πυκ. ΑΗΦ	6-50	Έξοδος ακροδέκτη 42	7-20	Πηγη ανάδρασης 2 διεργασίας CL
4-14	Υψηλό όριο ταχύτητας κινητήρα [Hz]	Τρόπος λειτουργίας ψηφιακής Εισ/Εξ.	5-9*	Έλεγχος διαύλου	6-51	Έξοδος ακροδέκτη 42	7-22	Πηγη ανάδρασης 1 διεργασίας CL
4-16	Τρόπος λειτουργίας κινητήρα ορίου ροπής	Τρόπος λειτουργίας ακροδέκτη 27	5-90	Έλεγχος διαύλου ψηφιακός & ρελέ	6-52	Μέγ. κλίμακα εξόδου ακροδέκτη 42	7-3*	Έλεγχ. PID διεργασίας
4-17	Τρόπος λειτουργίας γεννήτριας ορίου ροπής	Τρόπος λειτουργίας ακροδέκτη 29	5-93	Έλεγχος διαύλου εξόδου παλμού #27	6-53	Μέγ. κλίμακα εξόδου ακροδέκτη 42	7-30	Καν./ανάστρ. Έλεγχος PID διεργ.
4-18	Όριο έντασης ρεύματος	Ψηφιακή είσοδος ακροδέκτη 18	5-94	Προεπιλογή τέλους χρόνου εξόδου παλμού #29	6-54	Έλεγ. διαύλου εξόδου ακροδέκτη 42	7-31	Διεργασία PID Σύστημα επαναφοράς
4-19	Μέγιστη συχνότητα εξόδου	Ψηφιακή είσοδος ακροδέκτη 19	5-95	Έλεγχος διαύλου εξόδου παλμού #29	6-55	Προεπιλογή τέλους χρόνου εξόδου ακρο. 42	7-32	Ταχύτητα έναρξης PID διεργασίας
4-2*	Συντελεστής ορίων	Ψηφιακή είσοδος ακροδέκτη 29	5-96	Προεπιλογή τέλους χρόνου εξόδου παλμού #29	6-6*	Αναλογική έξοδος 2	7-33	Αναλογική απολαβή PID διεργασίας
4-20	Πηγη συντελεστών ορίου ροπής	Ψηφιακή είσοδος ακροδέκτη 32	5-97	Έλεγχος διαύλου εξόδου παλμού #29	6-60	Έξοδος ακροδέκτη X30/8	7-34	Χρόνος ολοκλήρωσης PID διεργασίας
4-21	Πηγη συντελεστών ορίου ταχύτητας	Ψηφιακή είσοδος ακροδέκτη 33	5-98	Προεπιλογή τέλους χρόνου εξόδου παλμού #X30/6	6-61	Έλεγ. κλίμακα ακροδέκτη X30/8	7-35	Όριο απολ. διαφωρ. PID διεργασίας
4-23	Πηγη συντελεστών ορίου ελέγχου πέδης	Ψηφιακή είσοδος ακροδέκτη X30/2	6-62	Αναλογική είσοδος/έξοδος	6-62	Μέγ. κλίμακα ακροδέκτη X30/8	7-36	Συντελεστής προώθησης τροφοδοσίας PID διεργασίας
4-24	Συντελεστής ορίου ελέγχου πέδης	Ψηφιακή είσοδος ακροδέκτη X30/3	6-63	Τρόπος λειτουργίας αναλογικής Εισ/Εξ.	6-63	Έλεγχος διαύλου ακροδέκτη X30/8	7-38	Εύρος ζώνης στην τιμή αναφοράς
4-3*	Παρακ. ταχύτητας κινητήρα	Ασφαλής διακοπή ακροδέκτη 37	6-64	Αναλογική είσοδος/έξοδος	6-64	Προεπιλογή τέλους χρόνου εξόδου ακροδ. X30/8	7-4*	Επιπλ. Διεργασία PID I
4-30	Λειτουργία απώλειας ανάδρασης κινητήρα	Ψηφιακή είσοδος ακροδέκτη X46/1	6-00	Χρόνος λήξης χρόνου ζωντανού μπενδός	6-7*	Αναλογική έξοδος 3	7-40	Επαναφορά μέρους I PID διεργασίας
4-31	Σφάλμα ταχύτητας ανάδρασης κινητήρα	Ψηφιακή είσοδος ακροδέκτη X46/3	6-01	Λειτουργία λήξης χρόνου ζωντανού μπενδός	6-70	Έξοδος ακροδέκτη X45/1	7-41	Διεργασία PID Έξοδος φαν. Σφινκτήρα
4-32	Τέλος χρόνου απώλειας ανάδρασης κινητήρα	Ψηφιακή είσοδος ακροδέκτη X46/5	6-10	Αναλογική είσοδος 1	6-71	Ελεγχ. κλίμακα ακροδ. X45/1	7-42	Διεργασία PID Θέση εξόδου Σφινκτήρα
4-34	Λειτουργία σφάλματος παρακολούθησης	Ψηφιακή είσοδος ακροδέκτη X46/7	6-11	Χαμηλή τάση ακροδέκτη 53	6-72	Μέγ. κλίμακα ακροδ. X45/1	7-43	Διερ. PID Κλίμ. απολαβής στην ελεγχ. τιμή αναφ.
4-35	Σφάλμα παρακολούθησης	Ψηφιακή είσοδος ακροδέκτη X46/9	6-1*	Υψηλή τάση ακροδέκτη 53	6-73	Έλεγχος διαύλου ακροδ. X45/1	7-44	Διερ. PID Κλίμ. απολαβής στη μέγ. τιμή αναφ.
4-36	Τέλος χρόνου σφάλματος παρακολούθησης	Ψηφιακή είσοδος ακροδέκτη X46/11	6-12	Χαμηλό ρεύμα ακροδέκτη 53	6-74	Προεπιλογή τέλους χρόνου εξόδου ακροδ. X45/1	7-45	Πόρος Διεργ. PID feed-fwd.
4-37	Γραμμική μεταβολή σφάλματος παρακολούθησης	Ψηφιακή είσοδος ακροδέκτη X46/13	6-13	Υψηλό ρεύμα ακροδέκτη 53	6-8*	Αναλογική έξοδος 4	7-46	Διερ. PID feed-fwd. Κανον./Αναστ.
4-38	Τέλος χρόνου γραμμικής μεταβολής σφάλματος παρακολούθησης	Ψηφιακή είσοδος ακροδέκτη 27	6-14	Χαμηλό ρεύμα ακροδέκτη 53	6-80	Έξοδος ακροδέκτη X45/3	7-48	Έλεγχος
4-39	Σφάλμα παρακολούθησης μετά από μεταβολή	Ψηφ. έξοδος ακροδ. X30/6 (MCB 101)	6-15	Ακροδέκτης 53 χαμηλή τιμή Αναρ/Αναδρ.	6-81	Ελεγχ. κλίμακα ακροδ. X45/3	7-49	Διερ. PID Έξοδος Καν./Αν. Έλεγχος
4-4*	Παρακολούθηση ταχύτητας	Ψηφ. έξοδος ακροδ. X30/7 (MCB 101)	6-16	Ακροδέκτης 53 υψηλή τιμή Αναρ/Αναδρ.	6-82	Μέγ. κλίμακα ακροδ. X45/3	7-5*	Επιπλ. Διεργασία PID II
4-43	Λειτουργία παρακολούθησης ταχύτητας κινητήρα	Λειτουργία ρελέ	6-2*	Αναλογική είσοδος 2	6-83	Έλεγχος διαύλου ακροδ. X45/3	7-50	Προηγμένη διεργασία PID Εκτεταμένο PID
4-44	Μέγ. τιμή παρακολούθησης ταχύτητας κινητήρα	Καθυστέρηση ενεργοποίησης Ρελέ	6-20	Χαμηλή συχνότητα ακροδέκτη 54	6-84	Προεπιλογή τέλους χρόνου εξόδου ακροδ. X45/3	7-51	Απολαβή Διεργ. PID feed-fwd.
		Καθυστέρηση απενεργοποίησης Ρελέ	6-21	Υψηλή τάση ακροδέκτη 54	7-*	Ελεγκτής ταχύτητας PID	7-52	Γραμμική μεταβολή αύξησης Διεργ. PID feed-fwd.
		Είσοδος παλμού	6-22	Χαμηλό ρεύμα ακροδέκτη 54	7-00	Ταχύτητα PID Πηγη ανάδρασης	7-53	Γραμμική μεταβολή μείωσης Διεργ. PID feed-fwd.
		Τέλος χρόνου γραμμικής μεταβολής	6-23	Υψηλό ρεύμα ακροδέκτη 54	7-01	Αναστολέας ταχύτητας PID	7-56	PID διεργασίας Τιμή αναφ. Χρόνου φίλτρου
		Παρακολούθηση ταχύτητας κινητήρα	6-24	Ακροδέκτης 54 χαμηλή τιμή Αναρ/Αναδρ.	7-02	Αναλογική απολαβή PID για έλεγχο ταχύτητας	7-57	Ανάδραση διεργασίας PID Χρόνου φίλτρου
		Μέγ. τιμή παρακολούθησης ταχύτητας κινητήρα			7-03	Χρόνος ολοκλήρωσης PID για έλεγχο ταχύτητας		

8-0*	Επιγονανθία και επιλογές	9-00	Σημείο ρύθμισης	10-2*	Φίλτρα COS	12-4*	Modbus TCP	13-51	Περιστατικό Ελέγχου SL
8-01	Γενικές ρυθμίσεις	9-07	Πραγματική τιμή	10-20	Φίλτρο COS 1	12-40	Παράμετρος κατάστασης	13-52	Ενέργεια ελεγκτή SL
8-02	Τοποθεσία ελέγχου	9-15	Διαμόρφωση εγγραφής PCD	10-21	Φίλτρο COS 2	12-41	Μέτρηση μινιμμάτων εξαρτημένων μονάδων	14-0*	Ειδίκες λειτουργίες
8-03	Προέλευση λέξης ελέγχου	9-16	Διαμόρφωση ανάγνωσης PCD	10-22	Φίλτρο COS 3	12-42	Μέτρηση μινιμμάτων εξάρτημένων μονάδων	14-00	Μεταγωγή ανατροφέα
8-04	Χρόνος λήξης λέξης ελέγχου	9-18	Διαμόρφωση κώβου	10-23	Φίλτρο COS 4	12-42	Μέτρηση μινιμμάτων εξάρτημένων μονάδων	14-00	Μοτίβο μεταγωγής
8-05	Λειτουργία λήξης λέξης ελέγχου	9-19	Αριθμός συστήματος μονάδας ρυθμίσει στρωφών	10-3*	Πρόσβαση παραμέτρου	12-5*	ΕtherCAT	14-01	Συχνότητα μεταγωγής
8-06	Λειτουργία τέλους λήξης χρόνου επαναφορά λήξης χρόνου λέξης ελέγχου	9-22	Επιλογή τηλεγραφισμάτων	10-30	Δείκτης πινακά	12-5*	EtherCAT	14-03	Υπερδιομόρφωση
8-07	Ενεργοποίηση διάγνωσης	9-23	Επιλογή τηλεγραφισμάτων	10-31	Αποθήκευση τιμών δεδομένων	12-50	Διαμορφωμένη ψευδώνυμο σταθμού	14-04	Μείωση ακουστικού θορύβου
8-08	Φίλτράρισμα ενδείξης	9-27	Παράμετροι για σήματα	10-32	Αναθέωσηση DeviceNet	12-51	Διαμορφωμένη διεύθυνση σταθμού	14-06	Αντιστάθμιση νεκρού χρόνου
8-1*	Έλεγχος λέξης ελέγχου	9-28	Επεξεργασία παραμέτρων	10-33	Αποθήκευση πάντα	12-59	Κατάσταση EtherCAT	14-1*	Διακοπή ρεύματος
8-10	Προβλ λέξης ελέγχου	9-44	Μετρήτες μινιμμάτων σφάλματος	10-34	Κωδικός προϊόντος DeviceNet	12-60	Ethernet PowerLink	14-10	Διακοπή ρεύματος
8-13	Ρυθμιζόμενη λέξη κατάστασης STW	9-45	Κωδικός σφάλματος	10-39	Παράμετροι DeviceNet F	12-60	Αναγνωριστικό κώβου	14-11	Επίπεδο τάσης δικτύου ρεύματος σε σφάλμα
8-14	Διαμορφωμένη λέξη ελέγχου CTW	9-47	Κωδικός σφάλματος	10-50	CANopen	12-62	Λήξη χρόνου SDO	14-12	Απόκριση σε ασυμμετρία δικτύου ρεύματος
8-17	Διαμορφωμένη λέξη συναγερμού και προειδοποίησης	9-52	Μετρήτες κατάστασης σφάλματος	10-50	Επεξεργασία	12-63	Λήξη χρόνου βασικού Ethernet	14-14	Κιν. Τέλος χρόνου επεξεργίας
8-19	Κωδικός προϊόντος	9-53	Πραγματικός ρυθμός baud	10-51	Αναγωγή διαμόρφωσης δεδομένων επεξεργασίας	12-66	Όριο	14-15	Κιν. Επίπεδο ανάρτησης σφάλματος επεξεργίας
8-3*	Ρυθμίσεις πόλης FC	9-64	Στοιχεία συσκευής	12-2*	Ethernet	12-69	Κατάσταση Ethernet PowerLink	14-16	Κιν. Απολαβή επεξεργίας
8-30	Πρωτόκολλο	9-65	Αριθμός προφίλ	12-0*	Ρυθμίσεις IP	12-8*	Άλλες υπηρεσίες Ethernet	14-2*	Επαναφορά σφάλματος
8-31	Διεύθυνση	9-67	Λέξη ελέγχου 1	12-00	Εκχώρηση διεύθυνσης IP	12-80	Διακομιστής FTP	14-20	Τρόπος λειτουργίας επαναφοράς
8-32	Ρυθμός baud θύρας FC	9-68	Λέξη περιγραφής κατάστασης 1	12-01	Διεύθυνση IP	12-81	Διακομιστής HTTP	14-21	Χρόνος αυτόματης επανεκκίνησης
8-33	Ισοτιμία / Bit διακοπής	9-70	Επεξεργασία ρυθμίσεων	12-02	Μάσκα υποδικτύου	12-82	Υπηρεσία SMTP	14-22	Τρόπος λειτουργίας
8-34	Εκτιμώμενος χρόνος κύκλου	9-71	Αποθήκευση τιμών δεδομένων Profibus	12-03	Προεπιλεγμένη πύλη	12-83	Παράγοντας SNMP	14-24	Καθυστέρηση σφάλματος στο όριο έντασης ρεύματος
8-35	Ελάχιστη καθυστέρηση απόκρισης	9-72	Επαναφορά ρυθμιστή στρωφών Profibus	12-04	Διακομιστής DHCP	12-84	Ανίχνευση σύγκρουσης διευθύνσεων	14-25	Καθυστέρηση σφάλματος στο όριο ροής
8-36	Μέγ. καθυστέρηση απόκρισης	9-75	Αναγνώριση DO	12-05	Λήξη εκμίσθωσης	12-85	Τελευταία σύγκρουση ACD	14-26	Καθυστέρηση σφάλματος σε σφάλμα ανατροφέα
8-37	Μέγ. καθυστέρηση μεταξύ χαρακτηρισμών	9-80	Καθορισμένες παράμετροι (1)	12-06	Διακρίσιμα ονομάτων	12-85	Προηγμένη υπηρεσία Ethernet	14-28	Ρυθμίσεις παραγωγής
8-4*	Ρυθμιζή MC πρωτοκόλλου FC	9-81	Καθορισμένες παράμετροι (2)	12-07	Όνομα τομέα	12-86	Όνομα κεντρικού υπολογιστή	14-29	Κωδικός οφέλι
8-40	Επιλογή ηχητικού σήματος	9-82	Καθορισμένες παράμετροι (3)	12-08	Φυσική διεύθυνση	12-87	Αντανακλάμενο μήκος καλωδίου	14-30	Έλεγχος ορίου έντασης ρεύματος
8-41	Παράμετροι για σήματα	9-83	Καθορισμένες παράμετροι (4)	12-09	Φυσική διεύθυνση	12-88	Κατάσταση εκτελιμ. εκπομπών	14-30	Ελεγκτής ορίου ρεύματος, Αναλογική απολαβή
8-42	Διαμόρφωση εγγραφής PCD	9-84	Καθορισμένες παράμετροι (5)	12-1*	Παράμετροι κυκλώματος Ethernet	12-92	IGMP Snooping	14-31	Ελεγκτής ορίου ρεύματος, Χρόνος ολοκλήρωσης
8-43	Διαμόρφωση ανάγνωσης PCD	9-85	Καθορισμένες παράμετροι (6)	12-11	Κατάσταση κυκλώματος	12-94	Προστασία εταπιμ. εκπομπών	14-32	Ελεγκτής ορίου ρεύματος, Χρόνος φιλτρου
8-44	Διαμόρφωση ανάγνωσης PCD	9-86	Καθορισμένες παράμετροι (7)	12-12	Διάοικτα κυκλώματος	12-94	Προστασία εταπιμ. εκπομπών	14-35	Προστασία από αδυναμία εκκίνησης
8-45	Εντολή συναλλαγής BTM	9-90	Καθορισμένες παράμετροι (8)	12-12	Αυτόματη διαπραγμάτευση	12-95	Λήξη χρόνου αδράνειας	14-36	Λειτουργία εξασθένισης πεδίου
8-46	Κατάσταση συναλλαγής BTM	9-91	Καθορισμένες παράμετροι (9)	12-13	Ταχύτητα σύνδεσης	12-96	Διαιμ. θύρας	14-40	Στάθμη VT
8-47	Λήξη χρόνου BTM	9-92	Καθορισμένες παράμετροι (10)	12-14	Διαιμ. σύνδεσης	12-97	Προτεραιότητα QoS	14-41	Ελαχίστη παραγωγή AEO
8-48	Μέγιστος αριθμός σφαλμάτων BTM	9-93	Καθορισμένες παράμετροι (11)	12-15	MAC εσοπτείας	12-98	Μετρήτες διαεπαφών	14-42	Ελαχίστη συχνότητα AEO
8-49	Αρχείο καταγραφής σφαλμάτων BTM	9-94	Καθορισμένες παράμετροι (12)	12-16	MAC εσοπτείας	12-99	Μετρήτες μέσων	14-43	Συντελεστής ισχύος κινητήρα
8-5*	Ψηφιακό/διαύλιος	9-99	Καθορισμένες παράμετροι (13)	12-17	Διεύθυνση επόπτη IP	13-*	Smart Logic	14-50	Φίλτρο RFI
8-50	Επιλογή ελεύθερης κίνησης	10-0*	Καθορισμένες παράμετροι (14)	12-2*	Δεδομένα επεξεργασίας	13-0*	Ρυθμίσεις SLC	14-51	Αντιστάθμιση ζεύξης συνεχούς ρεύματος
8-51	Επιλογή γρήγορης διακοπής	10-00	Καθορισμένες παράμετροι (15)	12-20	Παράδειγμα ελέγχου	13-00	Τρόπος λειτουργίας ελεγκτή SL	14-52	Έλεγχος ανεμιστήρα
8-52	Επιλογή πέδησης συνεχούς ρεύματος	10-00	Καθορισμένες παράμετροι (16)	12-21	Εγγραφή διαμόρφωσης δεδομένων επεξεργασίας	13-00	Χρονόμετρο ελεγκτή SL	14-53	Λειτουργία παρακολούθησης ανεμιστήρα
8-53	Επιλογή εκκίνησης	10-01	Καθορισμένες παράμετροι (17)	12-22	Ανάγνωση διαμόρφωσης δεδομένων επεξεργασίας	13-01	Συμβάν έναρξης	14-55	Φίλτρο εξόδου
8-54	Επιλογή ανατροφής	10-02	Καθορισμένες παράμετροι (18)	12-22	Ανάγνωση διαμόρφωσης δεδομένων επεξεργασίας	13-01	Συμβάν έναρξης	14-56	Χωρητικότητα φίλτρου εξόδου
8-55	Επιλογή ρύθμισης	10-05	Καθορισμένες παράμετροι (19)	12-22	Μέγεθος εγγραφής διαμόρφωσης δεδομένων επεξεργασίας	13-02	Συμβάν διακοπής	14-57	Τιμή επαγωγής φίλτρου εξόδου
8-56	Επιλογή προεπιλεγμένης τιμής αναφοράς	10-06	Καθορισμένες παράμετροι (20)	12-23	Μέγεθος ανάγνωσης διαμόρφωσης δεδομένων επεξεργασίας	13-03	Επαναφορά του SLC	14-59	Πραγματικός αριθμός μονάδων ανατροφέα
8-57	Επιλογή Profidrive OFF2	10-07	Καθορισμένες παράμετροι (21)	12-24	Μέγεθος ανάγνωσης διαμόρφωσης δεδομένων επεξεργασίας	13-1*	Συγκριτές		
8-58	Επιλογή Profidrive OFF3	10-07	Καθορισμένες παράμετροι (22)	12-27	Κύρια διεύθυνση	13-10	Τελεστές συγκριτής		
8-8*	Διαγνωστικά θύρας FC	10-0*	Καθορισμένες παράμετροι (23)	12-28	Αποθήκευση τιμών δεδομένων	13-11	Τελεστές συγκριτής		
8-80	Μέτρηση μινιμμάτων διαύλου	10-1*	Καθορισμένες παράμετροι (24)	12-29	Αποθήκευση πάντα	13-12	Τιμή συγκριτή		
8-81	Μετρήτες σφαλμάτων διαύλου	10-10	Καθορισμένες παράμετροι (25)	12-3*	EtherNet/IP	13-1*	RS Flip Flops		
8-82	Λήψη μινιμμάτων εξαρτημένων μονάδων	10-10	Καθορισμένες παράμετροι (26)	12-30	Παράμετρος προειδοποίησης	13-15	RS-FF Τελεστές S		
8-83	Κατάσταση σφαλμάτων εξαρτημένων μονάδων	10-11	Καθορισμένες παράμετροι (27)	12-30	Ακριβείς τιμές αναφοράς	13-16	RS-FF Τελεστές R		
8-9*	Ελαφρά ώθηση διαύλου	10-12	Καθορισμένες παράμετροι (28)	12-31	Ακριβείς τιμές αναφοράς	13-2*	Χρονόμετρα		
8-90	Ταχ. ελαφράς ώθησης διαύλου 1	10-13	Καθορισμένες παράμετροι (29)	12-32	Ακριβείς τιμές αναφοράς	13-20	Χρονόμετρο ελεγκτή SL		
8-91	Ταχ. ελαφράς ώθησης διαύλου 2	10-14	Καθορισμένες παράμετροι (30)	12-33	Αναθέωσηση CIP	13-41	Λογικοί κανόνες		
9-3*	PROFidrive	10-15	Καθορισμένες παράμετροι (31)	12-34	Κωδικός προϊόντος CIP	13-42	Διαδικασίες λογικού κανόνα 1		
			Καθορισμένες παράμετροι (32)	12-35	Κωδικός προϊόντος ED5	13-43	Διαδικασίες λογικού κανόνα 2		
			Καθορισμένες παράμετροι (33)	12-37	Χρονόμετρο αναστολής COS	13-44	Διαδικασίες λογικού κανόνα 3		
			Καθορισμένες παράμετροι (34)	12-38	Φίλτρο COS	13-5*	Καταστάσεις		





14-7*	Συμβατότητα	15-53 Σειριακός αριθμός κάρτας ισχύος	16-32 Ενέργεια πέδης /δευτ.	17-7** Ανάδραση θέσης	30-0* Ταλαντευόμενος δίσκος
14-72	Παλαιά λέξη περιγραφής συναγερμού	15-54 Διαμ. ονόματος αρχείου	16-33 Μέση ενέργεια πέδησης	17-11* Διασύνδ. αυξ. παλμογεν.	30-00 Λειτουργία πλέξης
14-73	Παλαιά λέξη περιγραφής προειδοποίησης	15-59 Όνομα αρχείου	16-34 Θερμοκρασία ψυκτάρας	17-10 Τύπος σήματος	30-01 Συχνότητα δέλτα ταλάντωσης [Hz]
14-74	Παλ. Εξωτ. Λέξη περιγραφής κατάστασης	15-60* Στοιχεία πρ. εξοπλ.	16-35 Θεωρητική προστασία αντιστροφέα	17-11 Ανάλυση (θέσεις/περιστρ.)	30-02 Συχνότητα δέλτα ταλάντωσης [%]
14-8*	Επιλογές	15-60 Προαιρετικό εξάρτημα τοποθετημένο	16-36 Ονομ. Ένταση ρεύματος Ρεύμα	17-2* Διασ. Απόδ. Παλμογεν.	30-03 Συχνότητα δέλτα πλέξης Πηγή κλίμ.
14-80	Προαιρετικός εξοπλισμός με εξωτερικά 24 V DC	15-61 Έκδοση λογισμικού προαιρετικού εξαρτήματος	16-37 Ονομ. Μέγ. ένταση ρεύματος	17-20 Επιλογή πρωτοκόλλου	30-04 Συχνότητα υπερήχησης πλέξης [Hz]
14-88	Επιλογή αποθήκευσης δεδομένων	15-62 Κωδικός παραγγελίας προαιρετικού εξαρτήματος	16-38 Κατάσταση ελεγκτή SL	17-21 Ανάλυση (θέσεις/περιστρ.)	30-05 Συχνότητα υπερήχησης ταλάντωσης
14-89	Ανίχνευση προαιρετικού εξοπλισμού	15-63 Σειριακός αρ. προαιρετικού εξαρτήματος	16-39 Θεωρητ. κάρτας ελέγχου	17-22 Ελάχιστες στροφές	30-06 Χρόνος άλιματος ταλάντωσης
14-9*	Ρυθμίσεις ασφαλιστών	15-70 Προαιρετικός εξοπλισμός στην υποδοχή A	16-40 Προσωρινή μνήμη καταγραφής πλήρης	17-24 Μήκος δεδομένων SSI	30-07 Χρόνος ακολουθίας πλέξης
14-95	Ανίχνευση προαιρετικού εξοπλισμού	15-71 Έκδοση λογισμικού εξοπλ. υποδοχής A	16-41 LCP Κάτω γραμμή κατάστασης	17-25 Ρυθμός ρολογιού	30-08 Χρόνος πλέξης επάνω/κάτω
14-96*	Ρυθμίσεις ασφαλιστών	15-72 Προαιρετικός εξοπλισμός στην υποδ. B	16-42 Ρεύμα U φάσης κινητήρα	17-26 Μορφή δεδομένων SSI	30-09 Τυχαία λειτουργία πλέξης
14-99	Ανίχνευση προαιρετικού εξοπλισμού	15-73 Έκδοση λογισμικού υποδοχής B	16-43 Κατάσταση διακόπτη	17-34 HIPERFACE - Ρυθμός Baud	30-10 Αναλογία πλέξης
15-0*	Δορυμενά λειτουργία	15-74 Επιλογή στην υποδοχή C0/E0	16-44 Ρεύμα W φάσης κινητήρα	17-5* Διεπαφή αναλυτή	30-11 Μέγ. τυχαίος λόγος πλέξης
15-01	Χρόνος λειτουργίας	15-75 Έκδοση λογισμικού υποδοχής C0/E0	16-45 Ρεύμα U φάσης κινητήρα	17-50 Πόλη	30-12 Ελάχ. τυχαίος λόγος πλέξης
15-02	Μετρήτης kWh	15-76 Έκδοση λογισμικού υποδοχής C1/E1	16-46 Ρεύμα V φάσης κινητήρα	17-51 Τάση εισόδου	30-19 Συχνότητα δέλτα πλέξης Κλίμακ.
15-03	Ενεργοποίησης	15-77 Έκδοση λογισμικού υποδοχής C1/E1	16-47 Ρεύμα W φάσης κινητήρα	17-52 Συχνότητα εισόδου	30-20 Επιπλ. Προσ. εκκίν.
15-04	Υπερθερμάνσεις	15-78 Έκδοση λογισμικού υποδοχής C1/E1	16-48 Αναφ. ταχύτητας Μετά από γραμμική μεταβολή [Σ.Α.Α.]	17-53 Συχνότητα εισόδου	30-21 Ρεύμα υψηλής ροπής εκκίνησης [s]
15-05	Υπερτάσεις	15-79 Έκδοση λογισμικού υποδοχής C1/E1	16-49 Πηγή τρέχοντος σφάλματος	17-54 Λόγος μετασχηματισμού	30-22 Πρόστασια κλειδωμένου ρότορα
15-06	Επαναφορά μετρητή kWh	15-80 Χρόνος λειτουργίας ανεμιστήρα	16-50 Εξωτερική τιμή αναφοράς	17-56 Ομ. ανάλυση παλμογ.	30-23 Χρόνος ανίχνευσης κλειδωμένου ρότορα [s]
15-07	Επαναφορά μετρητή ωρών λειτουργίας	15-81 Προκαθ. ώρες λειτουργίας ανεμιστήρα	16-51 Παλμική τιμή αναφοράς	17-59 Διεπαφή αναλυτή	30-24 Ανίχνευση σφάλματος ταχύτητας κλειδωμένου ρότορα [%]
15-1*	Ρυθμίσεις αρχείου καταγραφής δεδομένων	15-82 Μετρήτης άλλων διαμορφωθών	16-52 Ανάδραση[Μονάδα]	17-60 Φορά ανάδρασης	30-25 Καθυστερητή ελαφριού φορτίου [s]
15-10	Πηγή καταγραφής	15-9* Πληθ.παραμέτρων	16-53 Επιθυμητή τιμή Digi Pot	17-61 Παρακολούθηση σήματος ανάδρασης	30-26 Ρεύμα ελαφριού φορτίου [%]
15-11	Μεσοδιάστημα καταγραφής	15-92 Καθορισμένες παράμετροι	16-54 Αναλογική είσοδος 42 [mA]	17-61* Κλιμάκωση θέσης	30-27 Ταχύτητα ελαφριού φορτίου [%]
15-12	Συμβάν ενεργοποίησης	15-93 Τροποποιημένες παράμετροι	16-55 Ψηφιακή είσοδος 42 [mA]	17-70 Θέση μονάδας	30-5* Διαμόρφωση μονάδας
15-13	Τρόπος λειτουργίας καταγραφής	15-98 Ταυτοποίηση ρυθμιστή στρωφών	16-56 Αναλογική είσοδος 42 [mA]	17-71 Κλιμάκωση θέσης μονάδας	30-5* Διαμόρφωση μονάδας
15-14	Δείγματα πριν την ενεργοποίηση	15-99 Μεταδεδομένα παραμέτρων	16-57 Ανάδραση [Σ.Α.Α.]	17-72 Αριθμητής θέσης μονάδας	30-8* Συμβατότητα (I)
15-2*	Αρχείο ιστορικού	16-0* Γενική κατάσταση	16-58 Ψηφιακή είσοδος [bin]	17-73 Παρανομαστής θέσης μονάδας	30-80 Αυτεπαγωγή άξονα d (Ld)
15-20	Αρχείο ιστορικού: Συμβάν	16-00 Λέξη κατάσταση	16-59 Είσοδος συγώνυτος #29 [Hz]	17-74 Αριθμητής θέσης μονάδας	30-81 Αντιστάτης πέδησης (Ω)
15-21	Αρχείο ιστορικού: Αναφ/Αναδρ.	16-01 Λέξη ελέγχου	16-60 Είσοδος συγώνυτος #33 [Hz]	17-75 Αριθμητής θέσης μονάδας	30-83 Αναλογική απολαβή PID για έλεγχο ταχύτητας
15-22	Αρχείο ιστορικού: Χρόνος	16-02 Τιμή αναφοράς %	16-61 Παλμική έξοδος #27 [Hz]	17-76 Ρυθμιστής διακόπτη ακροδέκτη 54	30-84 Αναλογική απολαβή PID διεργασίας
15-3*	Αρχείο καταγραφής ασφαλιστών (ή βλαβών)	16-03 Τιμή αναφοράς %	16-62 Αναλογική είσοδος 42 [mA]	16-62 Αναλογική είσοδος 53	31-00 Λειτουργία παρακάμψης
15-30	Αρχείο καταγραφής σφαλμάτων (ή βλαβών): Κωδικός σφάλματος	16-04 Λέξη περιγραφής κατάστασης	16-63 Αναλογική είσοδος 42 [mA]	16-63 Ρυθμιστής διακόπτη ακροδέκτη 54	31-01 Χρόνος καθυστερητής έναρξης παρακάμψης
15-31	Αρχείο καταγραφής σφαλμάτων (ή βλαβών): Κωδικός σφάλματος	16-05 Πραγματική τιμή δικτύου [%]	16-64 Αναλογική είσοδος 42 [mA]	16-64 Αναλογική είσοδος 54	31-01 Χρόνος καθυστερητής έναρξης παρακάμψης
15-32	Αρχείο καταγραφής σφαλμάτων (ή βλαβών): Αναφ/Αναδρ.	16-06 Πραγματική θέση	16-65 Ψηφιακή είσοδος [bin]	16-65 Ψηφιακή είσοδος 42 [mA]	31-03 Χρόνος καθυστερητής παρακάμψης σφάλματος
15-33	Αρχείο καταγραφής σφαλμάτων (ή βλαβών): Χρόνος	16-07 Κωνή Ένδειξη	16-66 Είσοδος συγώνυτος #29 [Hz]	16-66 Είσοδος συγώνυτος #33 [Hz]	31-10 Λέξη περιγραφής κατάστασης παρακάμψης
15-4*	Ταυτοποίηση ρυθμιστή στρωφών	16-08 Κωνή Ένδειξη	16-67 Είσοδος συγώνυτος #29 [Hz]	16-67 Είσοδος συγώνυτος #33 [Hz]	31-11 Ώρες λειτουργίας υπό παρακάμψη
15-40	Τύπος FC	16-09 Ισχύς [kW]	16-68 Είσοδος συγώνυτος #33 [Hz]	16-68 Είσοδος συγώνυτος #33 [Hz]	31-19 Απομακρυσμένη ενεργ. παρακάμψης
15-41	Τμήμα ισχύος	16-10 Ισχύς [hp]	16-69 Παλμική έξοδος #27 [Hz]	16-69 Παλμική έξοδος #27 [Hz]	32-0* Βασικές ρυθμίσεις MCO
15-42	Τάση	16-11 Ισχύς [hp]	16-70 Παλμική έξοδος #29 [Hz]	16-70 Παλμική έξοδος #29 [Hz]	32-00 Αυξήτικός τύπος σήματος
15-43	Έκδοση λογισμικού	16-12 Τάση κινητήρα	16-71 Εξοδος ρελέ [bin]	16-71 Εξοδος ρελέ [bin]	32-01 Αυξήτική ανάλυση
15-44	Επιθυμητή συμβολοσειρά κωδικού τύπου	16-13 Συχνότητα	16-72 Μετρήτης A	16-72 Μετρήτης A	32-02 Απόλυτο πρωτοκόλλο
15-45	Πραγματική συμβολοσειρά κωδικού τύπου	16-14 Ρεύμα κινητήρα	16-73 Μετρήτης B	16-73 Μετρήτης B	32-03 Απόλυτη ανάλυση
15-46	Αρ. παραγγελίας μετατροπέα	16-15 Συχνότητα [%]	16-74 Μετρήτης διακ. ακριβείας	16-74 Μετρήτης διακ. ακριβείας	32-04 Απόλυτη παλμογεννήτρια Baudrate X55
15-47	Αρ. παραγγελίας κάρτας ισχύος	16-16 Ροπή [Nm]	16-75 Αναλ. είσοδος X30/11	16-75 Αναλ. είσοδος X30/11	32-05 Μήκος δεδομένου απόλυτης παλμογεννήτριας
15-48	Αρ. αναγν. LCP	16-17 Τάση [V]	16-76 Αναλ. είσοδος X30/12	16-76 Αναλ. είσοδος X30/12	32-06 Συχνότητα ρολογιού απόλυτης παλμογεννήτριας
15-49	Κάρτα ελέγχου κωδικού λογισμικού	16-18 Θεωρητική προστασία κινητήρα	16-77 Αναλογική έξοδος X30/8 [mA]	16-77 Αναλογική έξοδος X30/8 [mA]	32-07 Δημιουργία ρολογιού απόλυτης παλμογεννήτριας
15-50	Κάρτα ισχύος κωδικού λογισμικού	16-19 Θεωρητ. προστασία κινητήρα	16-78 Αναλογική έξοδος X45/1 [mA]	16-78 Αναλογική έξοδος X45/1 [mA]	
15-51	Σειριακός αριθμός μετατροπέα	16-20 Γωνία κινητήρα	16-79 Αναλογική έξοδος X45/3 [mA]	16-79 Αναλογική έξοδος X45/3 [mA]	
		16-21 Ροπή [%] Υψηλή ανάλ.	16-8* Τοπικός διαυλός και θύρα FC	16-8* Τοπικός διαυλός και θύρα FC	
		16-22 Ροπή [%]	16-80 Τοπικός διαυλός CTW 1	16-80 Τοπικός διαυλός CTW 1	
		16-23 Ισχύς άξονα κινητήρα [kW]	16-82 Τοπικός διαυλός REF 1	16-82 Τοπικός διαυλός REF 1	
		16-24 Βεθμονομημένη (ωμική) αντίσταση στάτορα	16-84 Επιλογή επικοινωνίας STW	16-84 Επιλογή επικοινωνίας STW	
		16-25 Ροπή [Nm] Υψηλή	16-85 Θύρα FC CTW 1	16-85 Θύρα FC CTW 1	
		16-3* Κατάσταση ρυθμιστή στρωφών	16-86 Θύρα FC REF 1	16-86 Θύρα FC REF 1	
		16-30 Τάση ξεύξης συνεχούς ρεύματος	16-87 Ένδειξη συναγερμού/προειδοποίησης διαυλού	16-87 Ένδειξη συναγερμού/προειδοποίησης διαυλού	
		16-31 Θεσμ. συστήματος	16-89 Διαμορφωμένη λέξη περιγραφής συναγερμού/προειδοποίησης	16-89 Διαμορφωμένη λέξη περιγραφής συναγερμού/προειδοποίησης	
			16-9* Ένδειξη διαγνώσης	16-9* Ένδειξη διαγνώσης	
			16-90 Λέξη περιγραφής συναγερμού 2	16-90 Λέξη περιγραφής συναγερμού 2	
			16-92 Λέξη περιγραφής προειδοποίησης	16-92 Λέξη περιγραφής προειδοποίησης	
			16-93 Λέξη περιγραφής προειδοποίησης 2	16-93 Λέξη περιγραφής προειδοποίησης 2	
			16-94 Εξωτ. Λέξη περιγραφής κατάστασης	16-94 Εξωτ. Λέξη περιγραφής κατάστασης	

32-08	Μήκος καλωδίου απόλυτης παλμογεννήτριας	32-86	Επιτ. πάνω για περιορισμένη ώθηση	33-47	Μέγιστος παράθυρου στόχου	34-24	PCD 4 ανάνηση από MCO	35-42	Ακροδ. X48/2 Χαμηλή ένταση
32-09	Παρακολούθηση παλμογεννήτριας	32-87	Επιτ. κάτω για περιορισμένη ώθηση	33-5*	Διαμόρφωση Εισ/Έξ.	34-25	PCD 5 ανάνηση από MCO	35-43	Ακροδ. X48/2 Υψηλή ένταση
32-10	Φορά περιστροφής	32-88	Επιβρ. πάνω για περιορισμένη ώθηση	33-50	Ψηφιακή εισόδος ακροδέκτη X57/1	34-26	PCD 6 ανάνηση από MCO	35-44	Ακροδ. X48/2 Χαμ. τιμή Αναφ/Αναδρ.
32-11	Παρονομαστής μονάδας χρήστη	32-89	Επιβρ. κάτω για περιορισμένη ώθηση	33-51	Ψηφιακή εισόδος ακροδέκτη X57/2	34-27	PCD 7 ανάνηση από MCO	35-45	Ακροδ. X48/2 Υψ. τιμή Αναφ/Αναδρ.
32-12	Αριθμητής μονάδας χρήστη	32-90	Πληγή διάβρωσης σφάλματος	33-52	Ψηφιακή εισόδος ακροδέκτη X57/3	34-28	PCD 8 ανάνηση από MCO	35-46	Ακροδ. X48/2, Σταθερά χρόνο φίλτρου
32-13	Έλεγχος Παλιμ. 2	32-91	Πληγή Ροβ. MCO	33-53	Ψηφιακή εισόδος ακροδέκτη X57/4	34-29	PCD 9 ανάνηση από MCO	36-** Προαιρετικός εξοπλισμός προγραμματιζόμενων Εισ/Έξ.	
32-14	Αναγνωριστικό κώδικου Παλιμ. 2	32-92	Επαναφορά κίνησης	33-54	Ψηφιακή εισόδος ακροδέκτη X57/5	34-30	PCD 10 ανάνηση από MCO	36-0* Λειτουργία Εισ/Έξ.	
32-15	Φύλαξη Παλιμ. 2 CAN	32-93	Επαναφορά κίνησης	33-55	Ψηφιακή εισόδος ακροδέκτη X57/6	34-31	Ψηφιακές εισόδες	36-03 Τρόπος λειτ. ακρ. X49/7	
32-3*	Παλμογεννήτρια 1	32-94	Εξαναγκασμένη επαναφορά θέσης	33-56	Ψηφιακή εισόδος ακροδέκτη X57/7	34-32	Ψηφιακές εισόδες	36-04 Τρόπος λειτ. ακρ. X49/9	
32-30	Αυξητικός τύπος σήματος	32-95	Αν/κδθ. για κίνηση επαναφοράς	33-57	Ψηφιακή εισόδος ακροδέκτη X57/8	34-33	Ψηφιακές εισόδες	36-05 Τρόπος λειτ. ακρ. X49/11	
32-31	Αυξητική ανάλυση	32-96	Χαμηλή κίνηση επαναφοράς	33-58	Ψηφιακή εισόδος ακροδέκτη X57/9	34-34	Ψηφιακές εισόδες	36-4* Έξοδος X49/7	
32-32	Απόλυτο πρωτοκόλλο	32-97	Χαμηλή κίνηση επαναφοράς	33-59	Ψηφιακή εισόδος ακροδέκτη X57/10	34-35	Ψηφιακές εισόδες	36-40 Αναλογική έξοδος ακροδέκτη X49/7	
32-33	Απόλυτη ανάλυση	32-98	Χαμηλή κίνηση επαναφοράς	33-60	Τρόπος λειτουργίας ακροδέκτων X59/1 και X59/2	34-51	Ψηφιακές εισόδες	36-42 Ελαχ. κλίμακα ακροδ. X49/7	
32-35	Μήκος δεδομένων απόλυτης παλμογεννήτριας	33-1* Συγχρονισμός	Εξαναγκασμένη επαναφορά θέσης	33-61	Ψηφιακή εισόδος ακροδέκτη X59/1	34-52	Ψηφιακές εισόδες	36-43 Μέγ. κλίμακα ακροδ. X49/7	
32-36	Συχνότητα ρολογιού απόλυτης παλμογεννήτριας	33-10	Κύριος συντελεστής συγχρονισμού	33-62	Ψηφιακή εισόδος ακροδέκτη X59/2	34-53	Ψηφιακές εισόδες	36-44 Έλεγχος διαύλου ακρ.έξοδ. X49/7	
32-37	Διμύηση ρολογιού απόλυτης παλμογεννήτριας	33-11	Εφαρμοσμένοι συντελεστές συγχρονισμού	33-63	Ψηφιακή εισόδος ακροδέκτη X59/3	34-54	Ψηφιακές εισόδες	36-45 Προετ. τέλους χρόνου ακρ.έξοδου X49/7	
32-38	Μήκος καλωδίου απόλυτης παλμογεννήτριας	33-12	Απόλυτη θέση για συγχρονισμό	33-64	Ψηφιακή εισόδος ακροδέκτη X59/4	34-55	Ψηφιακές εισόδες	36-5* Έξοδος X49/9	
32-39	Παρακολούθηση παλμογεννήτριας	33-13	Παράθυρο ακρίβειας για συγχρονισμό θέσης	33-65	Ψηφιακή εισόδος ακροδέκτη X59/5	34-56	Ψηφιακές εισόδες	36-50 Αναλογική έξοδος ακροδέκτη X49/9	
32-40	Τεραπευσιμότητα παλμογεννήτριας	33-14	Σχετικό όριο ταχύτητας εξαρτημένης μονάδας	33-66	Ψηφιακή εισόδος ακροδέκτη X59/6	34-57	Ψηφιακές εισόδες	36-52 Ελαχ. κλίμακα ακροδ. X49/9	
32-43	Έλεγχος Παλιμ. 1	33-15	Αριθμός σήμανσης για κύρια μονάδα	33-67	Ψηφιακή εισόδος ακροδέκτη X59/7	34-58	Ψηφιακές εισόδες	36-53 Μέγ. κλίμακα ακροδ. X49/9	
32-44	Αναγνωριστικό κώδικου παλιμ. 1	33-16	Αριθμός σήμανσης για εξαρτημένη μονάδα	33-68	Ψηφιακή εισόδος ακροδέκτη X59/8	34-59	Ψηφιακές εισόδες	36-54 Έλεγχος διαύλου ακρ.έξοδ. X49/9	
32-45	Φύλαξη παλιμ.1 CAN	33-17	Απόσταση σήμανσης κύριας μονάδας	33-8*	Τενικές παράμετροι	34-60	Ψηφιακές εισόδες	36-55 Προετ. τέλους χρόνου ακρ.έξοδου X49/9	
32-5* Πληγή ανάδρασης	Απόσταση σήμανσης κύριας μονάδας	33-18	Απόσταση σήμανσης εξαρτημένης μονάδας	33-80	Εξαναγκασμένος αριθμός προγράμματος	34-61	Ψηφιακές εισόδες	36-6* Έξοδος X49/11	
32-50	Εφαρμοσμένη μονάδα πηγής	33-19	Τύπος σήμανσης κύριας μονάδας	33-81	Κατάσταση εκκίνησης	34-70	Λέξη περιγραφής συναγερμού MCO 1	36-60 Αναλογική έξοδος ακροδέκτη X49/11	
32-52	Κύρια πηγή	33-20	Τύπος σήμανσης εξαρτημένης μονάδας	33-82	Παρακολούθηση κατάστασης ρυθμιστή στροφών	34-71	Λέξη περιγραφής συναγερμού MCO 2	36-62 Ελαχ. κλίμακα ακροδ. X49/11	
32-6* Ελεγκτής PID	Απόσταση σήμανσης κύριας μονάδας	33-21	Παράθυρο ανοχής σήμανσης κύριας μονάδας	33-83	Συμπεριφορά μετά από σφάλμα	35-0* Επιπλ. εισοδήματα	Λέξη περιγραφής συναγερμού MCO 2	36-63 Μέγ. κλίμακα ακροδ. X49/11	
32-60	Αναλογ. συντελεστής	33-22	Παράθυρο ανοχής σήμανσης εξαρτημένης μονάδας	33-84	ΜCO παρέχ. από εξωτερικό 24VDC	35-0* Επιπλ. εισοδήματα	Λέξη περιγραφής συναγερμού MCO 2	36-64 Έλεγχος διαύλου ακρ.έξοδ. X49/11	
32-62	Συντελεστής παραγώνου	33-23	Εφαρμοσμένης μονάδας	33-85	ΜCO παρέχ. από εξωτερικό 24VDC	35-0* Επιπλ. εισοδήματα	Λέξη περιγραφής συναγερμού MCO 2	36-65 Προετ. τέλους χρόνου ακρ.έξοδου X49/11	
32-66	Συντελεστής ολοκλήρωσης	33-24	Αριθμός σήμανσης για συγχρ. σήμανσης	33-86	ΜCO παρέχ. από εξωτερικό 24VDC	35-0* Επιπλ. εισοδήματα	Λέξη περιγραφής συναγερμού MCO 2		
32-63	Οριακή τιμή για αέριομα ολακλήρωσης	33-25	Αριθμός σήμανσης για σφάλμα	33-87	Κατάσταση ακροδέκτη στο συναγερμό	35-0* Επιπλ. εισοδήματα	Λέξη περιγραφής συναγερμού MCO 2		
32-64	Εύρος ζώνης PID	33-26	Αριθμός σήμανσης για έτοιμο φίλτρο ταχύτητας	33-88	Λέξη περιγραφής κατάστασης στο συναγερμό	35-0* Επιπλ. εισοδήματα	Λέξη περιγραφής συναγερμού MCO 2		
32-65	Ταχύτητα τροφοδ. επιτάχυνσης	33-27	Χρόνος σήμανσης για σφάλμα	33-9* Ρυθμίσεις θύρας MCO	Λέξη περιγραφής κατάστασης στο συναγερμό	35-0* Επιπλ. εισοδήματα	Λέξη περιγραφής συναγερμού MCO 2		
32-67	Μέγ. ανεκτό σφάλμα θέσης	33-28	Χρόνος σήμανσης για σφάλμα	33-90	Αναγνωριστικό κώδικου X62 MCO CAN	35-0* Επιπλ. εισοδήματα	Λέξη περιγραφής συναγερμού MCO 2		
32-68	Αναστροφή συμπεριφοράς για εξαρτημένη μονάδα	33-29	Χρόνος σήμανσης για σφάλμα	33-91	Ρυθμός Baud X62 MCO CAN	35-0* Επιπλ. εισοδήματα	Λέξη περιγραφής συναγερμού MCO 2		
32-69	Χρόνος δειγματοληψίας για έλεγχο PID	33-30	Μέγιστη διόρθωση σήμανσης	33-92	Σειριακός τελεπιστάσιος X60 MCO RS485	35-1* Επιπλ. εισοδήματα	Λέξη περιγραφής συναγερμού MCO 2		
32-70	Χρόνος αόρασης για προφίλ γεννήτριας	33-31	Τύπος συγχρονισμού	33-95	Σειριακός ρυθμός Baud X60 MCO RS485	35-1* Επιπλ. εισοδήματα	Λέξη περιγραφής συναγερμού MCO 2		
32-71	Μέγιστος παράθυρου ελέγχου (ενεργοντ.)	33-32	Προσαρμογή ταχύτητας προώθησης τροφοδοσίας	34-** Ανάγνωση δεδομένων MCO		35-14 Επιπλ. εισοδήματα	Λέξη περιγραφής συναγερμού MCO 2		
32-72	Μέγιστος παράθυρου ελέγχου (απενεργοτ.)	33-33	Παράθυρο φίλτρου ταχύτητας	34-0* Παράμ. ΕΥΠΡ. PCD		35-15 Επιπλ. εισοδήματα	Λέξη περιγραφής συναγερμού MCO 2		
32-73	Χρόνος φίλτρου ορίου ολοκλήρωσης	33-34	Χρόνος φίλτρου σήμανσης εξαρτημένης μονάδας	34-01	PCD 1 εγγραφή σε MCO	35-16 Επιπλ. εισοδήματα	Λέξη περιγραφής συναγερμού MCO 2		
32-8* Ταχύτητα και Επιστ.	Χρόνος φίλτρου ορίου σφάλματος θέσης	33-35	Χρόνος φίλτρου σήμανσης εξαρτημένης μονάδας	34-02	PCD 2 εγγραφή σε MCO	35-17 Επιπλ. εισοδήματα	Λέξη περιγραφής συναγερμού MCO 2		
32-80	Μέγιστη ταχύτητα (παλμογεννήτρια)	33-36	Χρόνος φίλτρου σήμανσης εξαρτημένης μονάδας	34-03	PCD 3 εγγραφή σε MCO	35-18 Επιπλ. εισοδήματα	Λέξη περιγραφής συναγερμού MCO 2		
32-81	Συντομότερη γραμμική μεταβολή	33-37	Χρόνος φίλτρου σήμανσης εξαρτημένης μονάδας	34-04	PCD 4 εγγραφή σε MCO	35-19 Επιπλ. εισοδήματα	Λέξη περιγραφής συναγερμού MCO 2		
32-82	Τύπος γραμμικής μεταβολής	33-4* Χειρισμός ορίου	Χρόνος φίλτρου σήμανσης εξαρτημένης μονάδας	34-05	PCD 5 εγγραφή σε MCO	35-2* Επιπλ. εισοδήματα	Λέξη περιγραφής συναγερμού MCO 2		
32-83	Ανάγνωση ταχύτητας	33-40	Συμπερ. στο διακ. τελικού ορίου	34-06	PCD 6 εγγραφή σε MCO	35-24 Επιπλ. εισοδήματα	Λέξη περιγραφής συναγερμού MCO 2		
32-84	Προεπιλεγμένη ταχύτητα	33-41	Αρνητικό τελικό όριο λογισμικού	34-07	PCD 7 εγγραφή σε MCO	35-25 Επιπλ. εισοδήματα	Λέξη περιγραφής συναγερμού MCO 2		
32-85	Προεπιλεγμένη επιτάχυνση	33-42	Θετικό τελικό όριο λογισμικού	34-08	PCD 8 εγγραφή σε MCO	35-26 Επιπλ. εισοδήματα	Λέξη περιγραφής συναγερμού MCO 2		
		33-43	Αρνητικό τελικό όριο λογισμικού ενεργό	34-09	PCD 9 εγγραφή σε MCO	35-27 Επιπλ. εισοδήματα	Λέξη περιγραφής συναγερμού MCO 2		
		33-44	Θετικό τελικό όριο λογισμικού ενεργό	34-10	PCD 10 εγγραφή σε MCO	35-34 Επιπλ. εισοδήματα	Λέξη περιγραφής συναγερμού MCO 2		
		33-45	Χρόνος στο παράθυρο στόχου	34-2* Παράμ. αναγν. PCD		35-35 Επιπλ. εισοδήματα	Λέξη περιγραφής συναγερμού MCO 2		
		33-46	Οριακή τιμή παράθυρου στόχου	34-21	PCD 1 ανάνηση από MCO	35-36 Επιπλ. εισοδήματα	Λέξη περιγραφής συναγερμού MCO 2		
				34-22	PCD 2 ανάνηση από MCO	35-37 Επιπλ. εισοδήματα	Λέξη περιγραφής συναγερμού MCO 2		
				34-23	PCD 3 ανάνηση από MCO	35-4* Επιπλ. εισοδήματα	Λέξη περιγραφής συναγερμού MCO 2		

42-42	Χρόνος καθυστέρησης
42-43	Δέλτα T
42-44	Ρυθμός επιβράδυνσης
42-45	Δέλτα V
42-46	Μηδενική ταχύτητα
42-47	Χρόνος γραμμικής μεταβολής
42-48	Λόγος ράμπας-S σε επιβρ. Εκκίνηση
42-49	Λόγος ράμπας-S σε επιβρ. Λήξη
42-5*	SLS
42-50	Ταχύτητα αποκοπής
42-51	Όριο ταχύτητας
42-52	Αντίδραση Fail Safe
42-53	Ράμπα εκκίνησης
42-54	Χρόνος επιβράδυνσης
42-6*	Ασφαλής τοπικός διαύλος
42-60	Επιλογή τηλεγραφίματος
42-61	Διεύθυνση προορισμού
42-8*	Κατάσταση
42-80	Κατάσταση πρ.εξαρτήματος Safe
42-81	Κατάσταση πρ. εξαρτήματος Safe 2
42-82	Ασφαλής λέξη ελέγχου
42-83	Ασφαλής λέξη περιγραφής κατάστασης
42-85	Ενεργή ασφαλής λέξη.
42-86	Πληρ. πρ. εξαρτήματος Safe
42-87	Χρόνος μέχρι τη χειροκίνητη δοκιμή
42-88	Υποστηρίξιμη έκδ. αρχείου προσαρμογής
42-89	Έκδ. αρχ. προσαρμογής
42-9*	Ειδικά
42-90	Επανεκκίνηση πρ.εξαρτήματος Safe
43-*	Ενδείξεις μονάδας
43-0*	Κατάσταση συνιστώσας
43-00	Θερμ. συνιστώσας
43-01	Βοηθητική θερμ.
43-1*	Κατάσταση κάρτας ισχύος
43-10	Θερμ. HS φάση U
43-11	Θερμ. HS φάση V
43-12	Θερμ. HS φάση W
43-13	Ταχύτητα ανεμιστήρα A H/Y
43-14	Ταχύτητα ανεμιστήρα B H/Y
43-15	Ταχύτητα ανεμιστήρα C H/Y
43-2*	Κατάσταση κάρτας ισχύος ανεμιστήρα
43-20	Ταχύτητα ανεμιστήρα FPC A
43-21	Ταχύτητα ανεμιστήρα FPC B
43-22	Ταχύτητα ανεμιστήρα FPC C
43-23	Ταχύτητα ανεμιστήρα FPC D
43-24	Ταχύτητα ανεμιστήρα FPC E
43-25	Ταχύτητα ανεμιστήρα FPC F
600-*	PROFIsafe
600-22	Επιλεγμένο πηλ. PROFIdrive/ασφάλ.
600-44	Μετρητής μηνυμάτων σφάλματος
600-47	Αριθμός σφάλματος
600-52	Μετρητής κατάστασης σφάλματος
601-*	PROFIdrive 2
601-22	Αρ. πηλ. καναλιού ασφάλειας Αρ.

Ευρετήριο

(
 (Μικρο-) Διακόπτες DIP..... 25

A
 AMA
 AMA..... 32, 36
 Αυτόματη προσαρμογή κινητήρα..... 32, 58
 Προειδοποίηση..... 46

E
 EMC..... 14, 26
 Εξωτερική εντολή..... 38

F
 FC..... 26

L
 LCP..... 29

M
 MCT 10..... 29
 Modbus RTU..... 26

R
 RS485
 RS485..... 54
 Σειριακή επικοινωνία RS485..... 25

S
 Safe Torque Off..... 26
 STO..... 26

A
 Αγωγός..... 26

Ά
 Άεργος αντίσταση διαρροής στάτορα..... 58

A
 Ακούσια εκκίνηση..... 8, 23, 28, 35
 Ακροδέκτης
 εξόδου..... 28
 Θέση ακροδεκτών..... 19
 Τύποι ακροδεκτών..... 21
 Ανάδραση..... 26, 37, 45
 Ανάδραση συστήματος..... 3

Αναλογική
 είσοδος..... 52
 έξοδος..... 54
 Σήμα..... 40

Ανισορροπία τάσης..... 40

Απόδοση εξόδου (U, V, W)..... 51

Απομακρυσμένη εντολή..... 3

Απομόνωση θορύβου..... 26

Απώλεια φάσης..... 40

Αρχείο καταγραφής σφαλμάτων..... 30

Ασφάλεια..... 9, 14, 26, 44, 56

Ασφάλειες..... 26

Ασφαλειοδιακόπτης..... 56

Αυτόματη επαναφορά..... 29

Αυτόματη λειτουργία ενεργοποιημένη..... 30, 32, 36, 38

B
 Βαθμός απόδοσης..... 50
 Βασικό μενού..... 30
 Βραχυκύκλωμα..... 42

Γ
 Γείωση..... 26, 28
 Γρήγορο μενού..... 29, 30

Δ
 Διάκενο ψύξης..... 26
 Διακόπτης απόζευξης..... 28
 Διαμοιρασμός φορτίων..... 8, 23, 28
 Διατομές..... 52
 Δίκτυο ρεύματος
 Τάση του δικτύου ρεύματος..... 29, 37
 Τροφοδοσία από το δίκτυο ρεύματος (L1, L2, L3):..... 51
 Δομή μενού..... 30
 Δόνηση..... 11

E
 Εγκατάσταση
 Εγκατάσταση..... 26
 Περιβάλλον εγκατάστασης..... 11
 Εγκατάσταση..... 26

Έ
 Έγκριση..... 6

E		H	
Είσοδος		Ηλεκτρικά δεδομένα.....	50
Ακροδέκτης εισόδου.....	28	Ηλεκτροπληξία.....	11
Αναλογική.....	40		
Αναλογική είσοδος.....	52	Θ	
παλού/παλμογεννήτριας.....	53	Θερμική προστασία	
Ισχύς εισόδου.....	14, 18, 26, 39	Θερμική προστασία.....	6
Τάση εισόδου.....	28	Θωρακισμένο καλώδιο.....	18, 26
Ψηφιακή.....	41		
Ψηφιακή είσοδος.....	38, 52	I	
Εκκίνηση.....	33	Ιστορικό σφαλμάτων.....	30
Έ		Ισχύς	
Έλεγχος		εισόδου.....	28
Ακροδέκτης σήματος ελέγχου.....	30, 36, 38	Σύνδεση ισχύος.....	14
Καλωδίωση ελέγχου.....	14, 18, 23, 26	Συντελεστής ισχύος.....	26
Λήξη χρόνου λέξης ελέγχου.....	42		
Σήμα ελέγχου.....	36	K	
Τοπικός έλεγχος.....	29, 30, 36	Καθαρισμός.....	35
Χαρακτηριστικά ελέγχου.....	55	Καλώδιο γείωσης.....	14
E		Κάρτα ελέγχου	
Ελεύθερη περιστροφή.....	9	RS485.....	54
Ενδιάμεσο κύκλωμα.....	40	Απόδοση κάρτας ελέγχου.....	55
δείτε επίσης Ζεύξη συνεχούς ρεύματος		Έξοδος 10 V DC.....	55
Εντολή λειτουργίας.....	32	Κάρτα ελέγχου, έξοδος 24 V DC.....	54
Εξειδικευμένο προσωπικό.....	8	Σειριακή επικοινωνία.....	54
Εξισορρόπηση δυναμικού.....	15	Σειριακή επικοινωνία USB.....	55
		Σφάλμα ζωντανού μηδέν.....	40
Έ		Κινητήρας	
Έξοδοι ρελέ.....	54	Ακούσια περιστροφή κινητήρα.....	9
Έξοδος		Απόδοση κινητήρα.....	51
Αναλογική έξοδος.....	54	Δεδομένα κινητήρα.....	41, 47
Ψηφιακή έξοδος.....	54	Ισχύς κινητήρα.....	14, 29, 46
Έξοδος 10 V DC.....	55	Καλώδιο κινητήρα.....	14, 21
E		Καλωδίωση κινητήρα.....	18, 26
Εξοπλισμός.....	11	Κατάσταση κινητήρα.....	3
Εξωτερικός ελεγκτής.....	3	Προστασία κινητήρα.....	3
Επαναφορά.....	29, 30, 34, 38, 39, 41, 42, 47	Ρεύμα κινητήρα.....	29, 46
Επαναφορά των παραμέτρων στις εργοστασιακές ρυθμίσεις 33	Σύνδεση κινητήρα.....	21
Επίπεδο τάσης.....	52	Κλάση ενεργειακής απόδοσης.....	51
Επισκευή.....	35	Κύρια άεργος αντίσταση.....	58
Επιτρεπόμενη λειτουργία.....	37		
Εργαλεία.....	11	Λ	
Z		Λειτουργία κατάσταση.....	36
Ζεύξη συνεχούς ρεύματος.....	40	Λυχνίες LED.....	35
		M	
		Μέγεθος καλωδίων.....	14
		Μεταβατικό φαινόμενο ριπής.....	15
		Μετατροπείς πολλαπλών συχνοτήτων.....	21
		Μήκη καλωδίων.....	52
		Μηχανική πέδη.....	24

Μηχανολογικές διαστάσεις.....	11	Συχνότητα μεταγωγής.....	38
Π		Σφάλμα	
Πακέτο γλωσσών.....	57	Κλείδωμα σφάλματος.....	39
Παρεμβολή EMC.....	18	Σφάλμα.....	39
Παρεχόμενα εξαρτήματα.....	10	Σχηματικό διάγραμμα καλωδίωσης.....	17
Πέδηση		Τ	
Αντιστάτης πέδησης.....	24, 40	Τάση τροφοδοσίας.....	28, 44
Έλεγχος πέδης.....	42	Τιμή αναφοράς	
Μηχανική πέδη.....	24	Απομακρυσμένη αναφορά.....	37
Όριο πέδης.....	43	Τιμή αναφοράς.....	29, 36, 37, 38
Πέδηση.....	36	Τιμή αναφοράς ταχύτητας.....	36
Περιβάλλον.....	51	Τιμή αναφοράς ταχύτητας.....	32
Πινακίδα στοιχείων.....	10	Τοπικός πίνακας ελέγχου.....	29
Πιστοποίηση.....	6	Τοποθέτηση.....	12
Πλήκτρο λειτουργίας.....	29	Τρόπος λειτουργίας προσωρινής απενεργοποίησης.....	38
Πλήκτρο μενού.....	29, 30	Υ	
Πλήκτρο πλοήγησης.....	29, 30, 36	Υγιεινή εγκατάσταση.....	12
Προαιρετικό εξάρτημα επικοινωνίας.....	44	Υπέρβαση θερμοκρασίας.....	41
Προαιρετικός εξοπλισμός.....	28	Υπερθέρμανση.....	41
Προβολή κατάσταση.....	36	Υπέρταση.....	38
Προγραμματισμός.....	29, 30	Υψηλή τάση.....	8, 28
Προδιαγραφές.....	26	Χ	
Προειδοποιήσεις.....	39	Χειροκίνητη επαναφορά των παραμέτρων στις εργοστασιακές ρυθμίσεις.....	34
Προεπιλεγμένες ρυθμίσεις.....	33, 60	Χειροκίνητο ενεργό.....	30, 36
Προοριζόμενη χρήση.....	3	Χρόνος εκφόρτισης.....	9
Ρ		Ψ	
Ρεύμα		Ψηφιακή είσοδος.....	52
Ένταση ρεύματος εξόδου.....	37, 41	Ψηφιακή έξοδος.....	54
Ονομαστική τιμή ρεύματος.....	41	Ψύκτρα.....	45
Προστασία από υπερένταση.....	14		
διαρροής.....	14		
Συνεχές ρεύμα (DC).....	14, 37		
Ρεύμα διαρροής.....	9		
Ροπές σύσφιξης.....	27		
Ροπή			
Όριο.....	41		
Χαρακτηριστικά ροπής.....	51		
Ρυθμίσεις.....	32		
Σ			
Σειριακή επικοινωνία			
RS485.....	54		
Σειριακή επικοινωνία.....	30, 36, 37, 38, 54, 55		
Σημείο ρύθμισης.....	38		
Συμπληρωματικές πληροφορίες.....	3		
Συναγερμοί.....	39		
Σύνδεση δικτύου EP.....	22		
Συντήρηση.....	35		



.....
Η Danfoss δεν αναλαμβάνει καμία ευθύνη για πιθανά σφάλματα στους καταλόγους, τα προσπέκτους και το άλλο έντυπο υλικό της. Η Danfoss διατηρεί το δικαίωμα να τροποποιήσει τα προϊόντα της χωρίς άλλη ειδοποίηση. Το ίδιο ισχύει και για προϊόντα που βρίσκονται ήδη υπό παραγγελία, με την προϋπόθεση ότι τέτοιες τροποποιήσεις μπορούν να γίνουν χωρίς να απαιτούνται άλλες αλλαγές στις προσυμφωνημένες προδιαγραφές. Όλα τα εμπορικά σήματα που περιλαμβάνονται σε αυτό το υλικό αποτελούν πνευματική ιδιοκτησία των αντιστοίχων εταιρειών. Η επωνυμία Danfoss και το λογότυπο Danfoss αποτελούν εμπορικά σήματα της Danfoss A/S. Με την επιφύλαξη κάθε δικαιώματος.
.....

Danfoss A/S
Ulstaes 1
DK-6300 Graasten
vlt-drives.danfoss.com

