

Γρήγορος οδηγός VLT[®] Micro Drive FC 51



Περιεχόμενα

1 Γρήγορος οδηγός	2
1.1 Ασφάλεια	2
1.2 Εισαγωγή	3
1.2.1 Σκοπός του εγχειριδίου	3
1.2.2 Πρόσθετοι πόροι	3
1.2.3 Δίκτυο τροφοδοσίας IT	4
1.2.4 Αποφυγή ακούσιας εκκίνησης	4
1.3 Εγκατάσταση	4
1.3.1 Εγκατάσταση πλευρά με πλευρά	4
1.3.2 Μηχανολογικές διαστάσεις	5
1.3.3 Σύνδεση στο δίκτυο ρεύματος και στον κινητήρα	7
1.3.4 Ακροδέκτες σημάτων ελέγχου	7
1.3.5 Κύκλωμα τροφοδοσίας – Επισκόπηση	9
1.3.6 Διαμοιρασμός φορτίων/Πέδηση	9
1.4 Προγραμματισμός	10
1.4.1 Προγραμματισμός στην Αυτόματη προσαρμογή κινητήρα (AMA)	10
1.4.2 Προγραμματισμός στην Αυτόματη ρύθμιση κινητήρα (AMT)	11
1.5 Επισκόπηση παραμέτρων	12
1.6 Αντιμετώπιση προβλημάτων	17
1.7 Προδιαγραφές	19
1.8 Γενικά τεχνικά δεδομένα	23
1.9 Ειδικές συνθήκες	26
1.9.1 Υποβιβασμός για θερμοκρασία χώρου	26
1.9.2 Υποβιβασμός για χαμηλή πίεση αέρα	26
1.9.3 Υποβιβασμός για λειτουργία σε χαμηλή ταχύτητα	26
1.10 Επιλογές και ανταλλακτικά	27
Ευρετήριο	28

1 Γρήγορος οδηγός

1.1 Ασφάλεια

ΠΡΟΕΙΔΟΠΟΙΗΣΗ

ΥΨΗΛΗ ΤΑΣΗ

Οι μετατροπείς συχνότητας περιέχουν υψηλή τάση όταν συνδέονται με είσοδο ρεύματος δικτύου EP, τροφοδοσία ρεύματος ΣΡ ή διαμοιρασμό φορτίων. Τυχόν μη εκτέλεση της τοποθέτησης, της εκκίνησης και της συντήρησης από εξουσιοδοτημένο προσωπικό μπορεί να προκαλέσει θάνατο ή σοβαρό τραυματισμό.

- Η εγκατάσταση, η έναρξη λειτουργίας και η συντήρηση πρέπει να εκτελούνται μόνο από εξουσιοδοτημένο προσωπικό.

ΠΡΟΕΙΔΟΠΟΙΗΣΗ

ΑΚΟΥΣΙΑ ΕΚΚΙΝΗΣΗΣ

Όταν ο μετατροπέας συχνότητας είναι συνδεδεμένος στο δίκτυο EP, ο κινητήρας μπορεί να εκκινήσει οποιαδήποτε στιγμή, οδηγώντας σε κίνδυνο να θανάτου, σοβαρού τραυματισμού, ζημιά του εξοπλισμού ή ιδιοκτησίας. Ο κινητήρας μπορεί να εκκινήσει μέσω εξωτερικού διακόπτη, εντολής τοπικού διαύλου επικοινωνίας, σήμα αναφοράς εισόδου από το LCP ή LOP ή μετά από την εκκαθάριση μιας συνθήκης σφάλματος.

- Αποσυνδέετε το μετατροπέα συχνότητας από το δίκτυο ρεύματος κάθε φορά που ανησυχείτε για την προσωπική ασφάλεια το καθιστούν απαραίτητο για την αποφυγή ακούσιας εκκίνησης.
- Πατήστε [Off/Reset] στο LCP, προτού προγραμματίσετε παραμέτρους.
- Ο μετατροπέας συχνότητας, ο κινητήρας και ο πιθανός οδηγούμενος εξοπλισμός πρέπει να βρίσκονται σε λειτουργική ετοιμότητα, όταν ο μετατροπέας συχνότητας συνδέεται στο δίκτυο EP.

ΕΙΔΟΠΟΙΗΣΗ

Το πλήκτρο [Off/Reset] δεν είναι διακόπτης ασφαλείας. Δεν αποσυνδέει το μετατροπέα συχνότητας από το δίκτυο ρεύματος.

ΠΡΟΕΙΔΟΠΟΙΗΣΗ

ΧΡΟΝΟΣ ΕΚΦΟΡΤΙΣΗΣ

Ο μετατροπέας συχνότητας περιέχει πυκνωτές ζεύξης συνεχούς ρεύματος, οι οποίοι παραμένουν φορτισμένοι, όταν ο μετατροπέας συχνότητας δεν τροφοδοτείται από το δίκτυο ρεύματος. Μπορεί να υπάρχει υψηλή τάση ακόμη και όταν οι λυχνίες προειδοποίησης LED είναι σβηστές. Η αποτυχία αναμονής κατά τον καθορισμένο χρόνο μετά την αποσύνδεση ισχύος, πριν από τη συντήρηση ή τις επισκευαστικές εργασίες, μπορεί να προκαλέσει θάνατο ή σοβαρό τραυματισμό.

- Διακοπή λειτουργίας του κινητήρα.
- Αποσυνδέστε την παροχή εναλλασσόμενου ρεύματος και κάθε τροφοδοσία απομακρυσμένης σύνδεσης συνεχούς ρεύματος, συμπεριλαμβανομένων των εφεδρικών μπαταριών, των μονάδων αδιάλειπτης παροχής ισχύος (UPS) και των συνδέσεων συνδέσμου συνεχούς ρεύματος με άλλους μετατροπείς συχνότητας.
- Αποσύνδεση ή κλειδώμα κινητήρα PM.
- Περιμένετε την πλήρη εκφόρτιση των πυκνωτών. Η ελάχιστη διάρκεια του χρόνου αναμονής ορίζεται στην ενότητα *Πίνακας 1.1*.
- Πριν την εκτέλεση οποιασδήποτε εργασίας τεχνικής συντήρησης ή επισκευής, χρησιμοποιήστε κατάλληλη διάταξη μέτρησης τάσης για να διασφαλίσετε την πλήρη εκφόρτιση των πυκνωτών.

Μέγεθος	Ελάχιστος χρόνος αναμονής (λεπτά)
M1, M2, και M3	4
M4 και M5	15

Πίνακας 1.1 Χρόνος εκφόρτισης

Ρεύμα διαρροής (>3,5 mA)

Τηρείτε τους εθνικούς και τοπικούς κανόνες σχετικά με την προστατευτική γείωση του εξοπλισμού με ρεύμα διαρροής > 3,5 mA.

Η τεχνολογία του μετατροπέα συχνότητας συνεπάγεται υψηλές συχνότητες σε υψηλή ισχύ. Αυτό παράγει ρεύμα διαρροής στη σύνδεση γείωσης. Τυχόν εσφαλμένο ρεύμα στο μετατροπέα συχνότητας στα τερματικά ισχύος εξόδου ενδέχεται να περιλαμβάνει συνιστώσα ΣΡ που μπορεί να φορτίσει τους πυκνωτές φίλτρου και να προκαλέσει μεταβατικό ρεύμα γείωσης. Το ρεύμα διαρροής γείωσης εξαρτάται από διάφορα στοιχεία της διαμόρφωσης του συστήματος, συμπεριλαμβανομένου του φίλτρου RFI, των

θωρακισμένων καλωδίων κινητήρα και της ισχύος του μετατροπέα συχνότητας.

Το EN/IEC61800-5-1 (Πρότυπο προϊόντος συστήματος ισχύος ρυθμιστή στροφών) απαιτεί ιδιαίτερη προσοχή, αν το ρεύμα διαρροής υπερβαίνει τα 3,5 mA. Ενισχύστε τη γείωση με 1 από τους ακόλουθους τρόπους:

- Σύρμα γείωσης τουλάχιστον 10 mm².
- 2 ξεχωριστά σύρματα γείωσης που να συμμορφώνονται με τους κανονισμούς διαστάσεων.

Ανατρέξτε στα πρότυπα EN 60364-5-54 § 543.7 για περισσότερες πληροφορίες.

Χρήση συσκευών υπολειμματικού ρεύματος (RCD)

Όπου χρησιμοποιούνται συσκευές υπολειμματικού ρεύματος (RCD), επίσης γνωστές και ως διακόπτες κυκλώματος διαρροής γείωσης (ELCB), πρέπει να υπάρχει συμμόρφωση με τα παρακάτω:

- Χρησιμοποιείτε RCD τύπου B, που μπορούν να ανιχνεύουν εναλλασσόμενα και συνεχή ρεύματα.
- Χρησιμοποιείτε RCD με καθυστέρηση εισροής για την αποφυγή σφαλμάτων που οφείλονται σε μεταβατικά ρεύματα γείωσης.
- Επιλέξτε τη διάσταση των RCD λαμβάνοντας υπόψη τη ρύθμιση παραμέτρων συστήματος και τις περιβαλλοντικές παραμέτρους.

Θερμική προστασία κινητήρα

Η προστασία κινητήρα από υπερφόρτωση είναι εφικτή με τη ρύθμιση της *1-90 Θερμική προστασία κινητήρα* στην τιμή [4] *Σφάλμα ETR*. Για την αγορά της Βορείου Αμερικής: Η λειτουργία ETR που έχει εφαρμοστεί παρέχει προστασία του κινητήρα από υπερφόρτωση κλάσης 20 κατά NEC.

Τοποθέτηση σε μεγάλα υψόμετρα

Σε υψόμετρα που ξεπερνούν τα 2000 μέτρα, επικοινωνήστε με την Danfoss για την PELV.

1.1.1 Οδηγίες ασφαλείας

- Βεβαιωθείτε ότι ο μετατροπέας συχνότητας έχει γειωθεί σωστά.
- Μην αποσυνδέετε τις συνδέσεις δικτύου ρεύματος, τις συνδέσεις κινητήρα ή άλλες συνδέσεις τροφοδοσίας ενώ ο μετατροπέας συχνότητας είναι συνδεδεμένος στο δίκτυο ρεύματος.
- Φροντίστε για την προστασία των χρηστών από την τάση τροφοδοσίας.
- Φροντίστε για την προστασία του κινητήρα από υπερφόρτωση σύμφωνα με τους εθνικούς και τοπικούς κανονισμούς.

- Η ένταση ρεύματος διαρροής προς τη γείωση υπερβαίνει τα 3,5 mA. Γειώστε το μετατροπέα συχνότητας σωστά.
- Το πλήκτρο [Off/Reset] δεν είναι διακόπτης ασφαλείας. Δεν αποσυνδέει το μετατροπέα συχνότητας από το δίκτυο ρεύματος.

1.2 Εισαγωγή

1.2.1 Σκοπός του εγχειριδίου

Οι οδηγίες λειτουργίας παρέχουν σημαντικές πληροφορίες για την ασφαλή εγκατάσταση και εκτέλεση του μετατροπέα συχνότητας VLT[®] Micro Drive FC 51.

Οι Οδηγίες λειτουργίας προορίζονται για χρήση από εξειδικευμένο προσωπικό.

Διαβάστε και ακολουθήστε τις οδηγίες λειτουργίας για την ασφαλή και επαγγελματική χρήση του μετατροπέα συχνότητας. Επιδείξτε ιδιαίτερη προσοχή στις οδηγίες ασφαλείας και τις γενικές προειδοποιήσεις. Φυλάξτε αυτές τις οδηγίες λειτουργίας μαζί με το μετατροπέα συχνότητας ώστε να είναι διαθέσιμες ανά πάσα στιγμή.

Το VLT[®] είναι σήμα κατατεθέν.

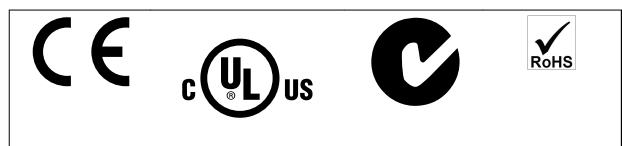
1.2.2 Πρόσθετοι πόροι

Διατίθενται πρόσθετοι πόροι για την κατανόηση των προχωρημένων λειτουργιών και του προγραμματισμού του μετατροπέα συχνότητας.

- Ο VLT[®] Micro Drive FC 51 *Οδηγός προγραμματισμού* παρέχει περισσότερες λεπτομέρειες σχετικά με τη χρήση των παραμέτρων, καθώς και πολυάριθμα παραδείγματα εφαρμογών.
- Ο *Οδηγός σχεδίασης εφαρμογών VLT[®] Micro Drive* παρέχει αναλυτικές πληροφορίες σχετικά με τις δυνατότητες και τις λειτουργίες σχεδίασης συστημάτων ελέγχου κινητήρα.
- Οδηγίες λειτουργίας με προαιρετικό εξοπλισμό και αντικατάσταση εξαρτημάτων.

Συμπληρωματικές δημοσιεύσεις και εγχειρίδια διατίθενται στη διεύθυνση:

vlt-drives.danfoss.com/Support/Technical-Documentation/



Ο μετατροπέας συχνότητας είναι σύμφωνος με τις απαιτήσεις UL 508C σχετικά με τη διατήρηση θερμικής μνήμης. Για περισσότερες πληροφορίες, ανατρέξτε στην ενότητα *Θερμική προστασία κινητήρα στον Οδηγό σχεδίασης εφαρμογών* του συγκεκριμένου προϊόντος.

1.2.3 Δίκτυο τροφοδοσίας IT

ΕΙΔΟΠΟΙΗΣΗ

ΔΙΚΤΥΟ ΤΡΟΦΟΔΟΣΙΑΣ ΡΕΥΜΑΤΟΣ IT

Εγκατάσταση σε απομονωμένη πηγή δικτύου ρεύματος, δηλαδή, δίκτυο ρεύματος IT.

Μέγιστη επιτρεπόμενη τάση τροφοδοσίας κατά τη σύνδεση στο δίκτυο ρεύματος: 440 V.

Ως προαιρετικό εξοπλισμό, η Danfoss παρέχει φίλτρα γραμμής για βελτιωμένη απόδοση των αρμονικών.
Πίνακας 1.10

1.2.4 Αποφυγή ακούσιας εκκίνησης

Ενώ ο μετατροπέας συχνότητας είναι συνδεδεμένος στο δίκτυο ρεύματος, η εκκίνηση/διακοπή λειτουργίας του κινητήρα μπορεί να εκτελείται μέσω ψηφιακών εντολών, εντολών διαύλου, αναφορών ή μέσω του LCP (τοπικού πίνακα ελέγχου). Για να αποφύγετε την ακούσια εκκίνηση:

- Αποσυνδέετε το μετατροπέα συχνότητας από το δίκτυο ρεύματος όποτε υπάρχουν ζητήματα για την προσωπική ασφάλεια.
- Πατάτε πάντα το πλήκτρο [Off/Reset] πριν την αλλαγή παραμέτρων.



Απαγορεύεται η απόρριψη εξοπλισμού που περιέχει ηλεκτρικά μέρη μαζί με τα οικιακά απορρίμματα.
Η αποκομιδή του πρέπει να γίνεται ξεχωριστά μαζί με τα ηλεκτρικά και ηλεκτρονικά απορρίμματα σύμφωνα με την τοπική και ισχύουσα νομοθεσία.

1.3 Εγκατάσταση

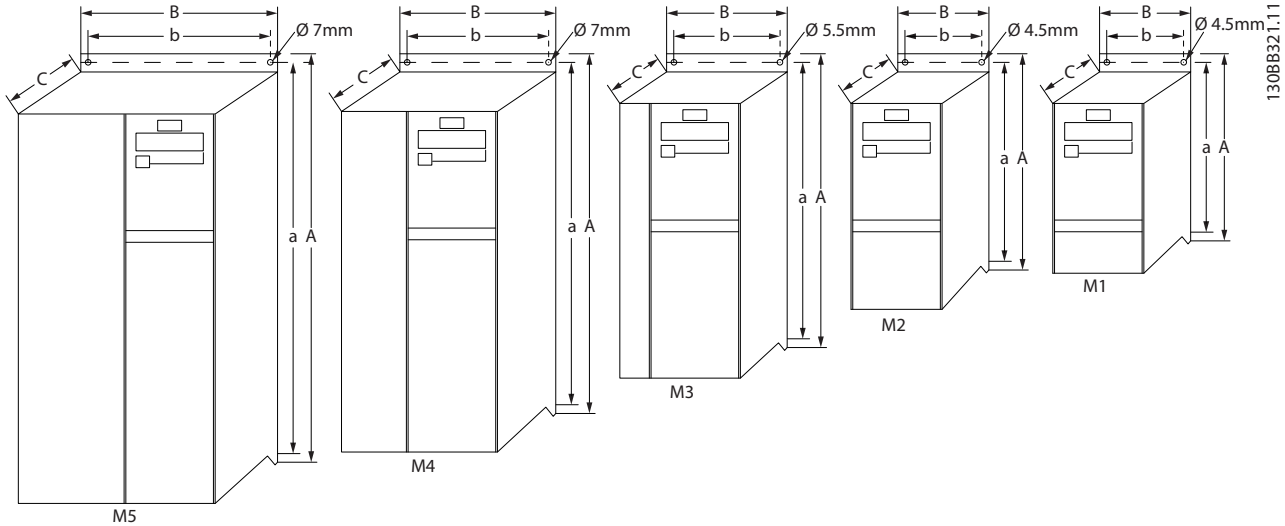
1. Αποσυνδέστε το FC 51 από το δίκτυο τροφοδοσίας (και την εξωτερική τροφοδοσία συνεχούς ρεύματος, αν υπάρχει).
2. Περιμένετε 4 λεπτά (M1, M2 και M3) και 15 λεπτά (M4 και M5) για την εκφόρτιση της σύνδεσης συνεχούς ρεύματος. Ανατρέξτε στο *Πίνακας 1.1*.
3. Αποσυνδέστε τους ακροδέκτες διαύλου συνεχούς ρεύματος και τους ακροδέκτες πέδησης (εάν υπάρχουν).
4. Αφαιρέστε το καλώδιο κινητήρα.

1.3.1 Εγκατάσταση πλευρά με πλευρά

Ο μετατροπέας συχνότητας μπορεί να τοποθετηθεί δίπλα σε μονάδες ονομαστικού μεγέθους IP 20, ενώ απαιτούνται 100 mm διάκενου πάνω και κάτω για την ψύξη. Για λεπτομέρειες σχετικά με τα περιβαλλοντικά χαρακτηριστικά του μετατροπέα συχνότητας, ανατρέξτε στο *κεφάλαιο 1.7 Προδιαγραφές*.

1.3.2 Μηχανολογικές διαστάσεις

Οδηγός για τη διάνοξη οπών παρέχεται στο καπάκι της συσκευασίας.



Περιβλήμα	Ισχύς [kW]			Ύψος [χιλ.]			Πλάτος [χιλ.]		Βάθος ¹⁾ [χιλστ.]	Μέγιστο βάρος [κιλά]
	1x200-240 V	3x200-240 V	3x380-480 V	A	A (συμπεριλαμβανομένης της πλάκας απόζευξης)	a	B	b	C	
M1	0,18-0,75	0,25-0,75	0,37-0,75	150	205	140,4	70	55	148	1,1
M2	1,5	1,5	1,5-2,2	176	230	166,4	75	59	168	1,6
M3	2,2	2,2-3,7	3,0-7,5	239	294	226	90	69	194	3,0
M4			11,0-15,0	292	347,5	272,4	125	97	241	6,0
M5			18,5-22,0	335	387,5	315	165	140	248	9,5

1) Για LCP με ποτενσιόμετρο, προσθέστε 7,6 χιλστ.

Εικόνα 1.1 Μηχανολογικές διαστάσεις

ΕΙΔΟΠΟΙΗΣΗ

Πρέπει να τηρούνται οι εθνικοί και τοπικοί κανονισμοί σχετικά με τις διατομές των καλωδίων και τη θερμοκρασία χώρου. Απαιτούνται αγωγοί από χαλκό, συνιστάται (60-75 °C).

Περιβλήμα	Ισχύς [kW]			Ροπή [Nm]					
	1x200-240 V	3x200-240 V	3x380-480 V	Γραμμή	Κινητήρας	Σύνδεση/πέδη συνεχούς ρεύματος	Ακροδέκτες σημάτων ελέγχου	Γείωση	Ρελέ
M1	0,18-0,75	0,25-0,75	0,37-0,75	0,8	0,7	Τύπου spade ¹⁾	0,15	3	0,5
M2	1,5	1,5	1,5-2,2	0,8	0,7	Τύπου spade ¹⁾	0,15	3	0,5
M3	2,2	2,2-3,7	3,0-7,5	0,8	0,7	Τύπου spade ¹⁾	0,15	3	0,5
M4	-	-	11,0-15,0	1,3	1,3	1,3	0,15	3	0,5
M5	-	-	18,5-22,0	1,3	1,3	1,3	0,15	3	0,5

1) Σύνδεσμοι τύπου spade (βύσματα Faston 6,3 χιλστ. (0,25 ιντσών))

Πίνακας 1.2 Σύσφιξη ακροδεκτών

Προστασία κυκλώματος διακλάδωσης

Για την προστασία της εγκατάστασης από ηλεκτρικούς κινδύνους και κινδύνους πυρκαγιάς, όλα τα κυκλώματα διακλάδωσης μιας εγκατάστασης, οι διακόπτες, οι μηχανές κ.ο.κ. θα πρέπει να διαθέτουν προστασία από βραχυκύκλωμα και υπερένταση σύμφωνα με τους εθνικούς/διεθνείς κανονισμούς.

Προστασία από βραχυκύκλωμα

Χρησιμοποιήστε τις ασφάλειες που αναφέρονται στο Πίνακα 1.3 για να προστατέψετε το προσωπικό σέρβις ή άλλο εξοπλισμό σε περίπτωση εσωτερικής βλάβης στη μονάδα ή βραχυκυκλώματος στη ζεύξη συνεχούς ρεύματος. Σε περίπτωση βραχυκυκλώματος στον κινητήρα ή την έξοδο πέδησης, ο μετατροπέας συχνότητας παρέχει πλήρη προστασία από βραχυκύκλωμα.

Προστασία από υπερένταση

Για την αποτροπή υπερθέρμανσης των καλωδίων στην εγκατάσταση, διαθέστε προστασία από υπερφόρτωση. Εφαρμόζετε πάντα προστασία από υπερένταση, σύμφωνα με τους εθνικούς κανονισμούς. Οι ασφάλειες πρέπει να είναι σχεδιασμένες για προστασία σε κύκλωμα ικανό να παρέχει κατά το μέγιστο 100.000 A_{rms} (συμμετρικά), στα 480 V κατά το μέγιστο.

Μη συμμόρφωση κατά UL

Εάν δεν υπάρχει απαίτηση συμμόρφωσης κατά UL/cUL, χρησιμοποιήστε τις ασφάλειες που αναφέρονται στο Πίνακα 1.3, οι οποίες εξασφαλίζουν συμμόρφωση με το EN50178/IEC61800-5-1:

Σε περίπτωση δυσλειτουργίας, η μη τήρηση των συστάσεων για τις ασφάλειες μπορεί να προκαλέσει βλάβη στο μετατροπέα συχνότητας και στην εγκατάσταση.

FC 51	Μέγιστο μέγεθος ασφαλειών κατά UL						Μέγιστο μέγεθος ασφαλειών μη UL
	Bussmann	Bussmann	Bussmann	Littelfuse	Ferraz Shawmut	Ferraz Shawmut	
1x200–240 V							
kW	Τύπος RK1	Type J	Τύπος T	Τύπος RK1	Τύπος CC	Τύπος RK1	Τύπος gG
0K18-0K37	KTN-R15	JKS-15	JJN-15	KLN-R15	ATM-R15	A2K-15R	16A
0K75	KTN-R25	JKS-25	JJN-25	KLN-R25	ATM-R25	A2K-25R	25A
1K5	KTN-R35	JKS-35	JJN-35	KLN-R35	-	A2K-35R	35A
2K2	KTN-R50	JKS-50	JJN-50	KLN-R50	-	A2K-50R	50A
3x200–240 V							
0K25	KTN-R10	JKS-10	JJN-10	KLN-R10	ATM-R10	A2K-10R	10A
0K37	KTN-R15	JKS-15	JJN-15	KLN-R15	ATM-R15	A2K-15R	16A
0K75	KTN-R20	JKS-20	JJN-20	KLN-R20	ATM-R20	A2K-20R	20A
1K5	KTN-R25	JKS-25	JJN-25	KLN-R25	ATM-R25	A2K-25R	25A
2K2	KTN-R40	JKS-40	JJN-40	KLN-R40	ATM-R40	A2K-40R	40A
3K7	KTN-R40	JKS-40	JJN-40	KLN-R40	-	A2K-40R	40A
3x380–480 V							
0K37-0K75	KTS-R10	JKS-10	JJS-10	KLS-R10	ATM-R10	A6K-10R	10A
1K5	KTS-R15	JKS-15	JJS-15	KLS-R15	ATM-R15	A2K-15R	16A
2K2	KTS-R20	JKS-20	JJS-20	KLS-R20	ATM-R20	A6K-20R	20A
3K0	KTS-R40	JKS-40	JJS-40	KLS-R40	ATM-R40	A6K-40R	40A
4K0	KTS-R40	JKS-40	JJS-40	KLS-R40	ATM-R40	A6K-40R	40A
5K5	KTS-R40	JKS-40	JJS-40	KLS-R40	-	A6K-40R	40A
7K5	KTS-R40	JKS-40	JJS-40	KLS-R40	-	A6K-40R	40A
11K0	KTS-R60	JKS-60	JJS-60	KLS-R60	-	A6K-60R	63A
15K0	KTS-R60	JKS-60	JJS-60	KLS-R60	-	A6K-60R	63A
18K5	KTS-R60	JKS-60	JJS-60	KLS-R60	-	A6K-60R	80A
22K0	KTS-R60	JKS-60	JJS-60	KLS-R60	-	A6K-60R	80A

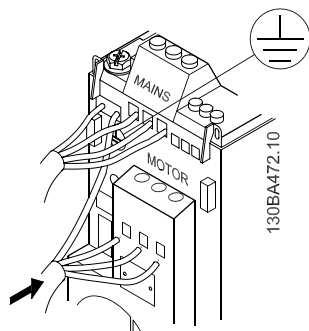
Πίνακας 1.3 Ασφάλειες

1.3.3 Σύνδεση στο δίκτυο ρεύματος και στον κινητήρα

Ο μετατροπέας συχνότητας είναι σχεδιασμένος ώστε να λειτουργεί με όλους τους τυπικούς ασύγχρονους 3φασικούς κινητήρες.

Ο μετατροπέας συχνότητας είναι σχεδιασμένος ώστε να δέχεται καλώδια ρεύματος/κινητήρα με μέγιστη διατομή 4 mm²/10 AWG (M1, M2 και M3) και μέγιστη διατομή 16 mm²/6 AWG (M4 και M5).

- Χρησιμοποιήστε ένα θωρακισμένο/οπλισμένο καλώδιο κινητήρα για συμμόρφωση με τις προδιαγραφές για την ηλεκτρομαγνητική εκπομπή και συνδέστε αυτό το καλώδιο στην πλάκα απόζευξης και το μεταλλικό πείνακα του κινητήρα.
 - Χρησιμοποιείτε όσο το δυνατόν πιο κοντά καλώδια κινητήρα για να μειωθεί το επίπεδο θορύβου και τα ρεύματα διαρροής.
 - Για επιπλέον πληροφορίες σχετικά με την τοποθέτηση της πλάκας απόζευξης, ανατρέξτε στις Οδηγίες τοποθέτησης πλάκας απόζευξης για το VLT[®] Micro Drive FC 51 .
 - Επίσης, ανατρέξτε στην ενότητα Ηλεκτρομαγνητική Συμβατότητα-Σωστή ηλεκτρική εγκατάσταση, στον Οδηγό Σχεδίασης VLT[®] Micro Drive FC 51.
1. Τοποθετήστε τα καλώδια γείωσης στον ακροδέκτη PE.
 2. Συνδέστε τον κινητήρα στους ακροδέκτες U, V και W.
 3. Τοποθετήστε τα καλώδια τροφοδοσίας από δίκτυο ρεύματος στους ακροδέκτες L1/L, L2 και L3/N (τριφασικό) ή στους ακροδέκτες L1/L και L3/ N (μονοφασικό) και σφίξτε τα.



Εικόνα 1.2 Τοποθέτηση καλωδίου γείωσης, καλωδίου τροφοδοσίας από δίκτυο ρεύματος και καλωδίου κινητήρα

1.3.4 Ακροδέκτες σημάτων ελέγχου

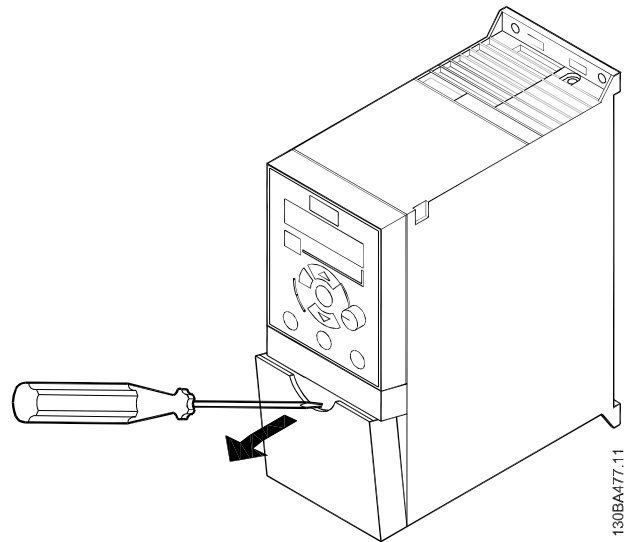
Όλοι οι ακροδέκτες των καλωδίων σημάτων ελέγχου βρίσκονται κάτω από το κάλυμμα ακροδεκτών στο μπροστινό μέρος του μετατροπέα συχνότητας. Αφαιρέστε το κάλυμμα ακροδεκτών χρησιμοποιώντας ένα κατσαβίδι.

ΕΙΔΟΠΟΙΗΣΗ

Δείτε το πίσω μέρος του καλύμματος ακροδεκτών για απεικονίσεις των ακροδεκτών σημάτων ελέγχου και των διακοπών.

Μην χειρίζεστε τους διακόπτες ενώ βρίσκεται σε λειτουργία ο μετατροπέας συχνότητας.

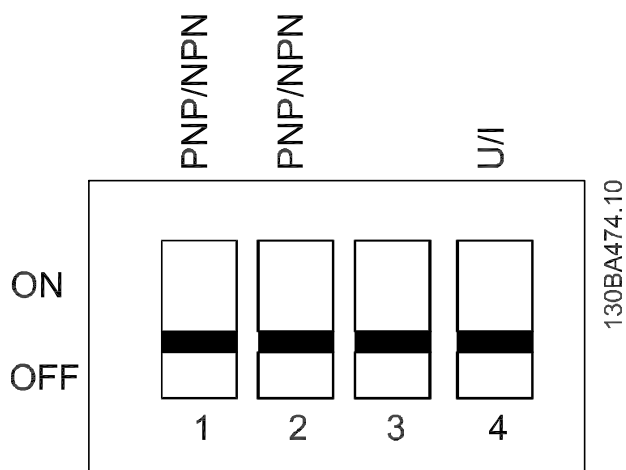
Ρυθμίστε την παράμετρο 6-19 Λειτουργία ακροδέκτη 53 σύμφωνα με τη θέση του διακόπτη 4.



Εικόνα 1.3 Αφαίρεση του καλύμματος ακροδεκτών

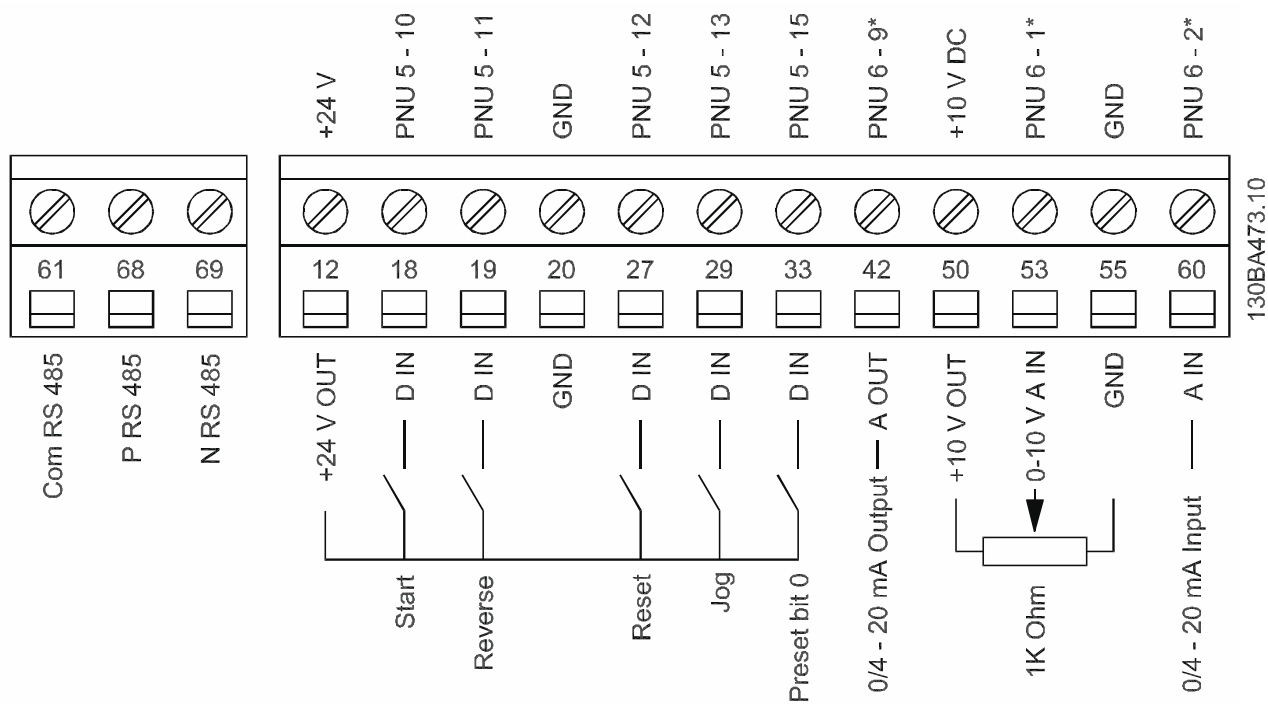
Διακόπτης 1	Off=Ακροδέκτες PNP 29 ¹⁾
	On = Ακροδέκτες NPN 29
Διακόπτης 2	Off = Ακροδέκτης PNP 18, 19, 27 και 33 ¹⁾
	On = Ακροδέκτης NPN 18, 19, 27 και 33
Διακόπτης 3	Καμία λειτουργία
Διακόπτης 4	*Off = Ακροδέκτης 53 0-10 V ¹⁾
	On = Ακροδέκτης 53 0/4 - 20 mA
1)=προεπιλεγμένη ρύθμιση	

Πίνακας 1.4 Ρυθμίσεις για τους διακόπτες S200 1-4



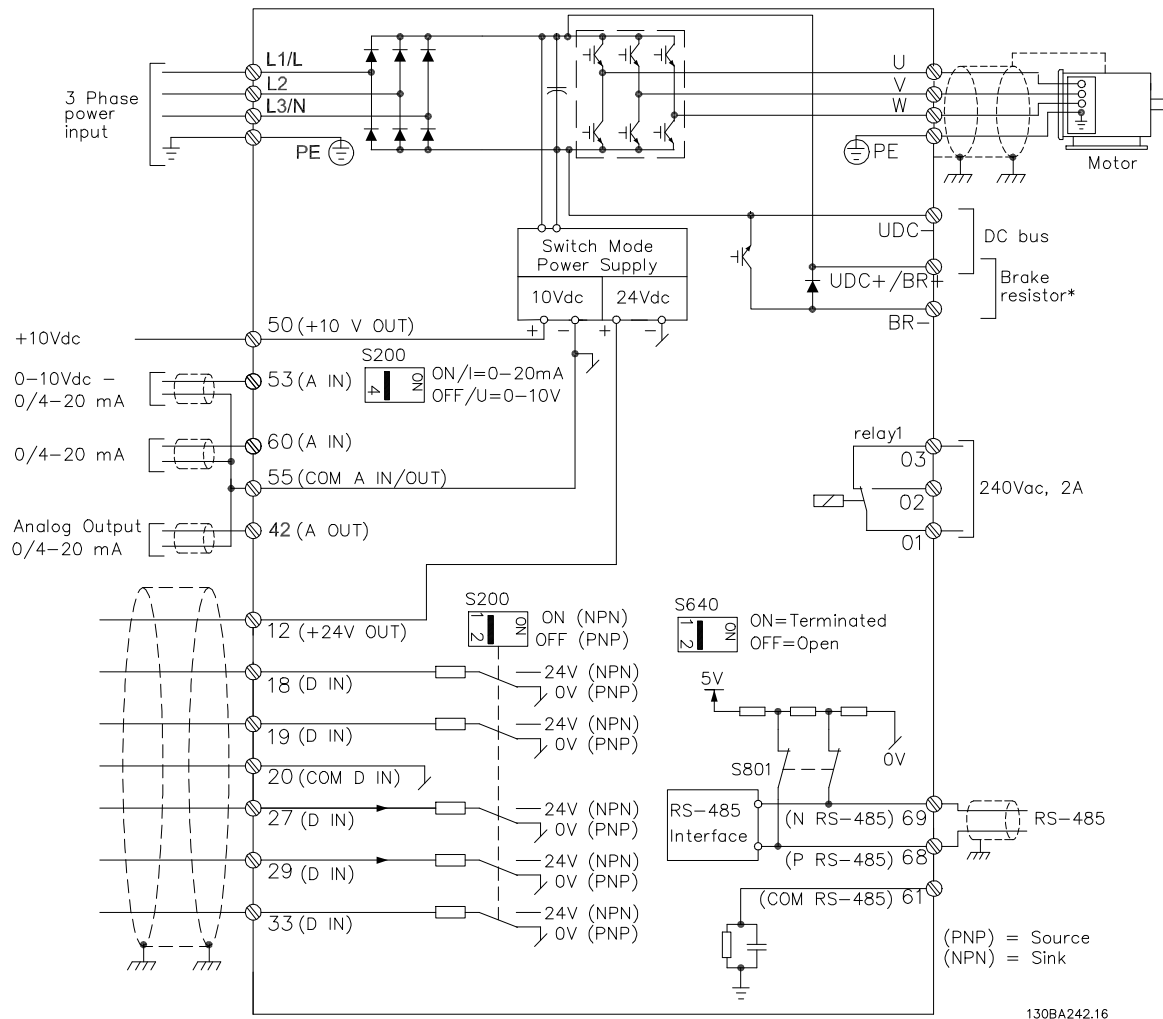
Εικόνα 1.4 S200 Διακόπτες 1-4

Η Εικόνα 1.5 δείχνει όλους τους ακροδέκτες σημάτων ελέγχου του μετατροπέα συχνότητας. Η εφαρμογή εκκίνησης (ακροδέκτης 18) και μιας αναλογικής αναφοράς (ακροδέκτες 53 ή 60) θέτουν το μετατροπέα συχνότητας σε λειτουργία.



Εικόνα 1.5 Επισκόπηση των ακροδεκτών σημάτων ελέγχου σε διαμόρφωση PNP με εργοστασιακή ρύθμιση

1.3.5 Κύκλωμα τροφοδοσίας – Επισκόπηση



Εικόνα 1.6 Διάγραμμα με όλους τους ηλεκτρικούς ακροδέκτες

* Η πέδη (BR+ και BR-) δεν ισχύει για μέγεθος περιβλήματος M1.

Για περισσότερες πληροφορίες, ανατρέξτε στον Οδηγό σχεδίασης του Αντιστάτη πέδησης VLT® MCE 101.

Βελτιωμένος συντελεστής ισχύος και απόδοση EMC μπορεί να επιτευχθεί με την εγκατάσταση προαιρετικών Danfoss φίλτρων γραμμής. Τα φίλτρα ισχύος της

Danfoss μπορούν επίσης να χρησιμοποιηθούν για το διαμοιρασμό φορτίων. Για περισσότερες πληροφορίες σχετικά με το διαμοιρασμό φορτίων, ανατρέξτε στη σημείωση της εφαρμογής Διαμοιρασμού φορτίων μικρο-μετατροπέα συχνότητας VLT® FC 51.

1.3.6 Διαμοιρασμός φορτίων/Πέδηση

Χρήση μονωμένων πριζών 6,3 χλστ Faston, σχεδιασμένων για υψηλή τάση συνεχούς ρεύματος (Διαμοιρασμός φορτίων και φρένο).

Επικοινωνήστε με την Danfoss ή ανατρέξτε στην Οδηγία διαμοιρασμού φορτίων VLT® 5000 για το διαμοιρασμό φορτίων και την Πέδηση VLT® 2800/5000/5000 FLUX/FCD 300 για την πέδηση.

Διαμοιρασμός φορτίων

Σύνδεση ακροδεκτών -UDC και +UDC/+BR.

Πέδηση

Σύνδεση ακροδεκτών -BR και +UDC/+BR (Δεν ισχύει για μέγεθος περιβλήματος M1).

ΕΙΔΟΠΟΙΗΣΗ

Ενδέχεται να προκύψουν επίπεδα τάσης που υπερβαίνουν τα 850 V συνεχούς ρεύματος μεταξύ των ακροδεκτών +UDC/+BR and -UDC. Χωρίς προστασία βραχυκυκλώματος.

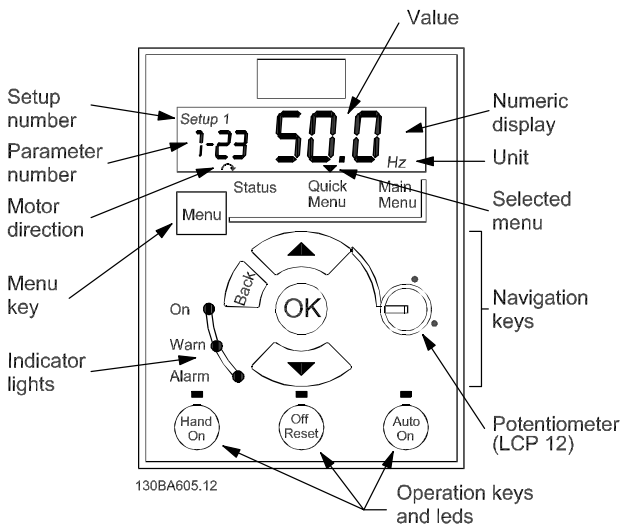
1.4 Προγραμματισμός

1.4.1 Προγραμματισμός στην Αυτόματη προσαρμογή κινητήρα (AMA)

Για λεπτομερέστερες πληροφορίες σχετικά με τον προγραμματισμό, ανατρέξτε στον *Οδηγό προγραμματισμού VLT® Micro Drive FC 51*.

ΕΙΔΟΠΟΙΗΣΗ

Μπορείτε επίσης να προγραμματίσετε τον μετατροπέα συχνότητας από έναν Η/Υ μέσω της θύρας επικοινωνίας RS485, εγκαθιστώντας το λογισμικό ρυθμίσεων MCT 10. Μπορείτε να αποκτήσετε αυτό το λογισμικό είτε παραγγέλνοντας το χρησιμοποιώντας τον κωδικό 130B1000 ή πραγματοποιώντας λήψη από την ιστοσελίδα της Danfoss: <http://www.danfoss.com/BusinessAreas/DrivesSolutions/SoftwareDownload>



Εικόνα 1.7 Περιγραφή των πλήκτρων LCP και της οθόνης

Πατήστε [Menu] για να επιλέξετε 1 από τα παρακάτω μενού:

Κατάσταση

Μόνο για ενδείξεις.

Γρήγορο μενού

Για πρόσβαση στο Γρήγορο μενού 1 και 2.

Βασικό μενού

Για πρόσβαση σε όλες τις παραμέτρους.

Πλήκτρα πλοήγησης

[Back]: Για μετάβαση στο προηγούμενο βήμα ή επίπεδο στη δομή πλοήγησης.

[▲] [▼]: Για εναλλαγή μεταξύ ομάδων παραμέτρων, παραμέτρων και εντός παραμέτρων.

[OK]: Για επιλογή μιας παραμέτρου και αποδοχή των αλλαγών στις ρυθμίσεις παραμέτρων.

Πατώντας [OK] για παραπάνω από 1 δευτερόλεπτο μπαίνετε στον τρόπο λειτουργίας *Προσαρμογή*. Σε τρόπο λειτουργίας *Προσαρμογή*, είναι δυνατή η γρήγορη ρύθμιση πατώντας [▲] [▼] σε συνδυασμό με το [OK].

Πατήστε [▲] [▼] για να αλλάξετε τιμή. Πατήστε [OK] για γρήγορη μετακίνηση μεταξύ ψηφίων.

Για να εξέλθετε από τον τρόπο λειτουργίας *Προσαρμογή*, πατήστε [OK] για παραπάνω από 1 δευτερόλεπτο πάλι μαζί με αποθήκευση αλλαγών ή πατήστε [Πίσω] χωρίς να αποθηκεύσετε τις αλλαγές.

Πλήκτρα χειρισμού

Η κίτρινη φωτεινή ένδειξη πάνω από τα πλήκτρα χειρισμού υποδεικνύει το ενεργό πλήκτρο.

[Hand On]: Εκκινεί τον κινητήρα και επιτρέπει τον έλεγχο του μετατροπέα συχνότητας μέσω του LCP.

[Απενεργοποίηση/Επαναφορά]: Ο κινητήρας σταματά. Στη λειτουργία συναγερμού, εκτελείται επαναφορά του κινητήρα.

[Auto On]: Ο έλεγχος του μετατροπέα συχνότητας γίνεται είτε μέσω των ακροδεκτών σημάτων ελέγχου ή μέσω σειριακής επικοινωνίας.

[Ποτενσιόμετρο] (LCP12): Το ποτενσιόμετρο λειτουργεί με 2 τρόπους ανάλογα με τον τρόπο λειτουργίας του μετατροπέα συχνότητας.

Στη λειτουργία *Αυτόματης ενεργοποίησης* το ποτενσιόμετρο λειτουργεί ως πρόσθετη προγραμματιζόμενη αναλογική είσοδος.

Στην *Χειροκίνητη* λειτουργία το ποτενσιόμετρο ελέγχει την τοπική τιμή αναφοράς.

1.4.2 Προγραμματισμός στην Αυτόματη ρύθμιση κινητήρα (AMT)

Για τη βελτιστοποίηση της συμβατότητας μεταξύ του μετατροπέα συχνότητας και του κινητήρα σε τρόπο λειτουργίας VVC⁺, εκτελέστε AMT.

- Ο μετατροπέας συχνότητας δημιουργεί ένα μαθηματικό μοντέλο του κινητήρα για τη ρύθμιση του ρεύματος εξόδου του κινητήρα, ενισχύοντας έτσι την απόδοση του κινητήρα.
- Η διαδικασία θα πρέπει να εφαρμόζεται σε κρύο κινητήρα για καλύτερα αποτελέσματα. Για την εκτέλεση της διαδικασίας AMT με το LCP (NLCP). Υπάρχουν 2 τρόποι λειτουργίας AMT για τους μετατροπέες συχνότητας.

Τρόπος λειτουργίας 1

1. Αποκτήστε πρόσβαση στο κεντρικό μενού.
2. Μεταβείτε στην ομάδα παραμέτρων 1-29 Φορτίο και κινητήρα.
3. Πατήστε [OK].
4. Ρυθμίστε τις παραμέτρους κινητήρα χρησιμοποιώντας τα δεδομένα στην πινακίδα στοιχείων για την ομάδα παραμέτρων 1-29 Δεδομένα κινητήρα.
5. Μεταβείτε στην παράμετρο 1-29 Αυτόματη ρύθμιση κινητήρα (AMT).
6. Πατήστε [OK].
7. Επιλέξτε [2] Ενεργοποίηση AMT.
8. Πατήστε [OK].
9. Η δοκιμή εκτελείται αυτόματα και υποδεικνύει την ολοκλήρωσή της.

Τρόπος λειτουργίας 2

1. Αποκτήστε πρόσβαση στο κεντρικό μενού.
2. Μεταβείτε στην ομάδα παραμέτρων 1-29 Φορτίο και κινητήρα.
3. Πατήστε [OK].
4. Ρυθμίστε τις παραμέτρους κινητήρα χρησιμοποιώντας τα δεδομένα στην πινακίδα στοιχείων για την ομάδα παραμέτρων 1-29 Δεδομένα κινητήρα.
5. Μεταβείτε στην παράμετρο 1-29 Αυτόματη ρύθμιση κινητήρα (AMT).
6. Πατήστε [OK].
7. Επιλέξτε [3] Πλήρης AMT με περιστρεφόμενο κινητήρα.
8. Πατήστε [OK].
9. Η δοκιμή εκτελείται αυτόματα και υποδεικνύει την ολοκλήρωσή της.

ΕΙΔΟΠΟΙΗΣΗ

Στον τρόπο λειτουργίας 2, ο ρότορας περιστρέφεται κατά την εξέλιξη της AMT. Κατά τη διάρκεια της διαδικασίας AMT μην προσθέσετε κανένα φορτίο στον κινητήρα.

1.5 Επισκόπηση παραμέτρων

<p>0-** Χειρισμός/Προβολή 0-0* Βασικές ρυθμίσεις 0-03 Τοπικές ρυθμίσεις 0-04 Λειτουργία κατά την εκκίνηση (Χειροκίνητη) [0] Συνέχεια *[1] Εξαναγκασμένη διακοπή, ref=old [2] Εξαναγκασμένη διακοπή, ref=0 0-1* Ρύθμιση χειρισμού 0-10 Ενεργή ρύθμιση *[1] Ρύθμιση 1 [2] Ρύθμιση 2 [9] Πολλαπλές ρυθμίσεις 0-11 Επεξεργασία ρύθμισης *[1] Ρύθμιση 1 [2] Ρύθμιση 2 [9] Ενεργές ρυθμίσεις 0-12 Σύνδεση ρυθμίσεων [0] Μη συνδεδεμένες *[20] Συνδεδεμένες 0-31 Προσαρμοσμένη ένδειξη ελάχ. κλίμακα 0,00-9999,00 * 0,00 0-32 Προσαρμοσμένη ένδειξη μέγ. κλίμακα 0,00-9999,00 * 100,0 0-4* LCP 0-40 [] Πλήκτρο στο LCP [0] Απενεργοποιημένο *[1] Ενεργοποιημένο 0-41 Πλήκτρο [Off / Reset] στο LCP [0] Απενεργοποίηση όλων *[1] Ενεργοποίηση όλων [2] Ενεργοποίηση επαναφοράς μόνο 0-42 [] Πλήκτρο στο LCP [0] Απενεργοποιημένο *[1] Ενεργοποιημένο 0-5* Αντιγραφή/Αποθήκευση 0-50 Αντιγραφή LCP *[0] Χωρίς αντιγραφή [1] Όλα στο LCP [2] Όλα από το LCP [3] Μέγεθος ανεξάρτητο από LCP 0-51 Αντιγραφή ρυθμίσεων *[0] Χωρίς αντιγραφή [1] Αντιγραφή από τη ρύθμιση 1 [2] Αντιγραφή από τη ρύθμιση 2 [9] Αντιγραφή από την Εργοστασιακή ρύθμιση</p>	<p>0-6* Κωδικός πρόσβασης 0-60 (Κύριο) Μενού κωδικών πρόσβασης 0-999 *0 0-61 Πρόσβαση στο Κύριο/Γρήγορο μενού χωρίς κωδικό πρόσβασης *[0] Πλήρης πρόσβαση [1] LCP:Μόνο για ανάγνωση [2] LCP:Χωρίς πρόσβαση 1-** Φορτίο/κινητήρας 1-0* Γενικές ρυθμίσεις 1-00 Λειτουργία διαμόρφωσης *[0] Ανοικτός βρόχος ταχύτητας [3] Διαδικασία 1-01 Αρχή ελέγχου μοτέρ [0] U/f *[1] VVC+ 1-03 Χαρακτηριστικά ροπής *[0] Σταθερή ροπή [2] Αυτόματη βελτιστοποίηση ενέργειας 1-05 Διαμόρφωση τοπικής λειτουργίας [0] Ανοικτός βρόχος ταχύτητας *[2] Όπως διαμορφώθηκε στη παράγραφο 1-00 1-2* Δεδομένα κινητήρα 1-20 Ισχύς κινητήρα [kW] [hp] [1] 0,09 kW/0,12 hp [2] 0,12 kW/0,16 hp [3] 0,18 kW/0,25 hp [4] 0,25 kW/0,33 hp [5] 0,37 kW/0,50 hp [6] 0,55 kW/0,75 hp [7] 0,75 kW/1,00 hp [8] 1,10 kW/1,50 hp [9] 1,50 kW/2,00 hp [10] 2,20 kW/3,00 hp [11] 3,00 kW/4,00 hp [12] 3,70 kW/5,00 hp [13] 4,00 kW/5,40 hp [14] 5,50 kW/7,50 hp [15] 7,50 kW/10,00 hp [16] 11,00 kW/15,00 hp [17] 15,00 kW/20,00 hp [18] 18,50 kW/25,00 hp [19] 22,00 kW/29,50 hp [20] 30,00 kW/40,00 hp 1-22 Τάση κινητήρα 50-999 V *230-400 V 1-23 Συχνότητα κινητήρα 20-400 Hz *50 Hz</p>	<p>1-24 Ρεύμα κινητήρα 0,01-100,00 A *Εξαρτ. από τύπο κινητήρα 1-25 Ονομαστική ταχύτητα κινητήρα 100-9999 σ.α.λ. *Εξαρτ. από τον τύπο κινητήρα 1-29 Αυτόματη ρύθμιση κινητήρα (AMT) *[0] Απενεργοποίηση [2] Ενεργοποίηση AMT [3] Πλήρης AMT με περιστρεφόμενο κινητήρα 1-3* Συνθ. Δεδομένα κινητήρα 1-30 Αντίσταση στάτορα (Rs) [Ohm] * Εξαρτ. από τα δεδομένα κινητήρα 1-33 Άεργος αντίσταση διαρροής στάτορα (X1) [Ohm] * Εξαρτ. από τα δεδομένα κινητήρα 1-35 Κύρια άεργος αντίσταση (Xh) [Ohm] * Εξαρτ. από τα δεδομένα κινητήρα 1-5* Ρύθμιση ανεξάρτητη φορτίου 1-50 Μαγνήτιση κινητήρα σε ταχύτητα 0 0-300% *100% 1-52 Ελάχ. ταχύτητα κανον. Μαγνητ. [Hz] 0,0-10,0 Hz *0,0Hz 1-55 Χαρακτηριστικό U/f - U 0-999,9 V 1-56 Χαρακτηριστικό U/f - F 0-400 Hz 1-6* Ρύθμιση εξαρτ. Φορτίου 1-60 Αντιστάθμιση φορτίου χαμηλής ταχύτητας 0-199% *100% 1-61 Αντιστάθμιση φορτίου υψηλής ταχύτητας 0-199% *100% 1-62 Αντιστάθμιση ολίσθησης -400-399% *100% 1-63 Σταθερά χρόνου αντιστάθμισης ολίσθησης 0,05-5,00 s *0,10 s 1-7* Ρυθμίσεις εκκίνησης 1-71 Καθυστέρηση εκκίνησης 0,0-10,0 s *0,0 s</p>	<p>1-72 Λειτουργία εκκίνησης [0] Χρόνος διατήρησης/καθυστέρησης ΣΡ [1] Χρόνος πέδησης/καθυστέρησης ΣΡ *[2] Χρόνος ελεύθερης κίνησης/καθυστέρησης 1-73 Έναρξη υπό κίνηση *[0] Απενεργοποιημένο [1] Ενεργοποιημένο 1-8* Ρυθμίσεις διακοπής 1-80 Λειτουργία σε κατάσταση διακοπής *[0] Ελεύθερη κίνηση [1] Διατήρηση ΣΡ 1-82 Ελάχ. ταχ. για λειτ. στη διακοπή [Hz] 0,0-20,0 Hz *0,0 Hz 1-9*Θερμοκρασία κινητήρα 1-90 Θερμική προστασία κινητήρα *[0] Χωρίς προστασία [1] Προειδ. θερμίστορ [2] Σφάλμα θερμίστορ [3] Προειδοποίηση Etr [4] Σφάλμα Etr 1-93 Πόροι θερμίστορ *[0] Κανένα [1] Αναλογική είσοδος 53 [6] Ψηφιακή είσοδος 29 2-** Πέδηση 2-0* Πέδη ΣΡ 2-00 Ένταση ρεύματος διακράτησης ΣΡ 0-150% *50% 2-01 Ένταση ρεύματος πέδησης ΣΡ 0-150% *50% 2-02 Χρόνος πέδησης ΣΡ 0,0-60,0 s *10,0 s 2-04 Ταχύτητα ενεργοποίησης πέδης ΣΡ 0,0-400,0 Hz *0,0Hz 2-1* Λειτουργία ενέργειας πέδης 2-10 Λειτουργία πέδης *[0] Απενεργοποίηση [1] Αντιστάτης πέδησης [2] Πέδηση EP</p>
1) M4 και M5 μόνο			

<p>2-11 Αντίσταση πέδησης (ohm) Ελάχ./Μέγ./προεπιλεγμένη: Υποβ. μεγέθους ισχύος</p> <p>2-14 Μείωση τάσης πέδη 0 - Υποβ. μεγέθους ισχύος.* 0</p> <p>2-16 Πέδη EP, Μέγ. ένταση 0-150% *100%</p> <p>2-17 Έλεγχος υπέρτασης *[0] Απενεργοποιημένο [1] Ενεργοποιημένο (όχι σε κατάσταση διακοπής) [2] Ενεργοποιημένο</p> <p>2-2* Μηχανική πέδη</p> <p>2-20 Απελευθέρωση ρεύματος πέδη 0,00-100,0 A *0,00 A</p> <p>2-22 Ταχύτητα ενεργοποίησης πέδη [Hz] 0,0-400,0 Hz *0,0 Hz</p> <p>3-** Αναφορά / Αν./Καθ.</p> <p>3-0* Όρια αναφοράς</p> <p>3-00 Εύρος τιμών αναφοράς *[0] Ελάχ. - Μέγ. [1] -Μέγ. - +Μέγ.</p> <p>3-02 Ελάχιστες τιμές αναφοράς -4999-4999 *0,000</p> <p>3-03 Μέγιστη τιμή αναφοράς -4999-4999 *50,00</p> <p>3-1* Τιμές αναφοράς</p> <p>3-10 Προκαθορισμένη τιμή αναφοράς -100,0-100,0% *0,00% 3-11</p> <p>Ταχύτητα ελαφράς ώθησης [Hz] 0,0-400,0 Hz *5,0 Hz</p> <p>3-12 Τιμή ποσοστιαίας αύξησης/μείωσης ταχύτητας 0,00-100,0% * 0,00%</p> <p>3-14 Προκαθορισμένη σχετική τιμή αναφοράς -100,0-100,0% *0,00%</p> <p>3-15 Πηγή επιθυμητής τιμής 1 [0] Καμία λειτουργία *[1] Αναλογική είσοδος 53 [2] Αναλογική είσοδος 60 [8] Παλμική είσοδος 33 [11] Αναφ. τοπικού διαύλου [21] Ποτενσιόμετρο LCP</p> <p>3-16 Πηγή επιθυμητής τιμής 2 [0] Καμία λειτουργία [1] Αναλογ. είσ. 53 *[2] Αναλογ. είσ. 60 [8] Παλμική είσοδος 33 *[11] Επιθυμητή τιμή τοπικού διαύλου [21] Ποτενσιόμετρο LCP</p>	<p>3-17 Πηγή επιθυμητής τιμής 3 [0] Καμία λειτουργία [1] Αναλογική είσοδος 53 [2] Αναλογική είσοδος 60 [8] Παλμική είσοδος 33 *[11] Αναφ. τοπικού διαύλου [21] Ποτενσιόμετρο LCP</p> <p>3-18 Τιμή αναφοράς σχετ. κλιμάκωσης Πηγή *[0] Καμία λειτουργία [1] Αναλογική είσοδος 53 [2] Αναλογική είσοδος 60 [8] Παλμική είσοδος 33 [11] Αναφ. τοπικού διαύλου [21] Ποτενσιόμετρο LCP</p> <p>3-4* Αν./Καθ. 1</p> <p>3-40 Αν./Καθ. Τύπου 1 *[0] Γραμμική [2] Αν./Καθ. Sine2</p> <p>3-41 Αν./Καθ. 1 Χρόνος Ανόδου 0,05-3600 s *3,00 s (10,00 s¹)</p> <p>3-42 Αν./Καθ. 1 Χρόνος Καθόδου 0,05-3600 s *3,00s (10,00s¹)</p> <p>3-5* Αν./Καθ. 2</p> <p>3-50 Αν./Καθ. τύπου 2 *[0] Γραμμική [2] Αν./Καθ. Sine2</p> <p>3-51 Αν./Καθ. 2 Χρόνος Ανόδου 0,05-3600 s *3,00 s (10,00 s¹)</p> <p>3-52 Αν./Καθ. 2 Χρόνος Καθόδου 0,05-3600 s *3,00 s (10,00 s¹)</p> <p>3-8* Άλλες τιμές Αν./Καθ.</p> <p>3-80 Χρόνος αν./καθ. ελαφράς ώθησης 0,05-3600 s *3,00 s (10,00s¹)</p> <p>3-81 Χρόνος ανόδου/καθ. γρήγορης διακοπής 0,05-3600 s *3,00 s (10,00s¹)</p> <p>4-** Όρια/Προειδοποιήσεις</p> <p>4-1* Όρια κινητήρα 4-10 Κατεύθυνση ταχύτητας κινητήρα *[0] Δεξιόστροφα εάν η παρ. 1-00 έχει ρυθμιστεί σε έλεγχο κλειστού βρόχου [1] Αριστερόστροφα *[2] Και τα δύο εάν η παραμ. 1-00 έχει ρυθμιστεί σε έλεγχο ανοικτού βρόχου</p> <p>4-12 Χαμηλό όριο ταχύτητας κινητήρα [Hz] 0,0-400,0 Hz *0,0 Hz</p> <p>4-14 Υψηλό όριο ταχύτητας κινητήρα [Hz] 0,1-400,0 Hz *65,0 Hz</p> <p>4-16 Λειτουργία ορίου ροπής κινητήρα 0-400% *150%</p>	<p>4-17 Λειτουργία ορίου ροπής γεννήτριας 0-400% *100%</p> <p>4-4* Προσ. Προειδοποιήσεις 2</p> <p>4-40 Προειδοποίηση χαμηλής συχνότητας 0,00-Τιμή 4-41 Hz *0,0 Hz</p> <p>4-41 Προειδοποίηση υψηλής συχνότητας Τιμή 4-40-400,0 Hz *400,00 Hz</p> <p>4-5* Προσ. Προειδοποιήσεις 4-50 Προειδοποίηση χαμηλής έντασης 0,00-100,00 A *0,00 A</p> <p>4-51 Προειδοποίηση υψηλής έντασης 0,0-100,00 A *100,00 A</p> <p>4-54 Προειδοποίηση χαμηλής τιμής αναφοράς -4999,000-Τιμή της 4-55 * -4999.000</p> <p>4-55 Προειδοποίηση υψηλής τιμής αναφοράς Τιμή της 4-54-4999.000 *4999.000</p> <p>4-56 Προειδοποίηση χαμηλής τιμής ανάδρασης -4999.000-Τιμή της 4-57 * -4999.000</p> <p>4-57 Προειδοποίηση υψηλής τιμής ανάδρασης Τιμή της 4-56-4999.000 *4999.000</p> <p>4-58 Λειτουργία απουσίας φάσης κινητήρα [0] Απενεργοποίηση *[1] Στην</p> <p>4-6* Παράκαμψη ταχύτητας</p> <p>4-61 Παράκαμψη ταχύτητας από [Hz] 0,0-400,0 Hz *0,0 Hz</p> <p>4-63 Παράκαμψη ταχύτητας έως [Hz] 0,0-400,0 Hz *0,0 Hz</p> <p>5-1* Ψηφιακές εισοδοί 5-10 Ψηφιακή είσοδος ακροδέκτη 18 [0] Καμία λειτουργία [1] Επαναφορά [2] Αντίστρ. ελ. κίνηση [3] Ελεύθερη κίνηση και επαναφορά αναστρ. [4] Γρήγορη διακοπή αναστροφής [5] Αναστρ. πέδηση ΣΡ [6] Διακ. αναστρ. *[8] Εκκίνηση [9] Σήμα εκκίνησης με αυτοσυγκράτηση</p>	<p>[10] Αναστροφή [11] Έναρξη αναστροφής [12] Ενεργοποίηση έναρξης κίνησης προς τα εμπρός [13] Ενεργοποίηση έναρξης κίνησης αναστροφής [14] Ελαφρά ώθηση [16-18] Προκαθορισμένο bit αναφοράς 0-2 [19] Πάγωμα τιμής αναφοράς</p> <p>5-10 Ψηφιακή είσοδος ακροδέκτη 18 [20] Πάγωμα εξόδου [21] Επιτάχυνση [22] Επιβράδυνση [23] Επιλ. ρύθμισης bit 0 [28] Αύξηση ταχ. [29] Μείωση ταχ. [34] Bit 0 ανόδου/καθόδου [60] Μετρητής A (επάνω) [61] Μετρητής A (κάτω) [62] Επαναφορά μετρητή A [63] Μετρητής B (επάνω) [64] Μετρητής B (κάτω) [65] Επαναφορά μετρητή B</p> <p>5-11 Ψηφιακή είσοδος ακροδέκτη 19 Βλ. παραμ. 5-10. * [10] Αναστροφή</p> <p>5-12 Ψηφιακή είσοδος ακροδέκτη 27 Βλ. παρ. 5-10. * [1] Επαναφορά</p> <p>5-13 Ψηφιακή είσοδος ακροδέκτη 29 Βλ. παραμ. 5-10. * [14] Ελαφρά ώθηση</p> <p>5-15 Ψηφιακή είσοδος ακροδέκτη 33 Βλ. παρ. 5-10. * [16] Προκαθορισμένο bit αναφοράς 0</p> <p>[26] Ακριβής διακοπή αναστροφής [27] Εκκίνηση, ακριβής διακοπή [32] Παλμική είσοδος</p> <p>5-3* Ψηφιακές έξοδοι</p> <p>5-34 Καθυστερήση ενεργοποίησης, Ψηφιακή έξοδος ακροδέκτη 42 0,00-600,00 s * 0,01 s</p> <p>5-35 Καθυστερήση απενεργοποίησης, Ψηφιακή έξοδος ακροδέκτη 42 0,00-600,00 s * 0,01 s</p>
1) M4 και M5 μόνο			

<p>5-4* Ρελέ 5-40 Ρελέ λειτουργίας [52] Απομ. τιμή αναφ. ενεργή [53] Χωρίς συναγερμό [54] Εκκίνηση cmd ενεργή [55] Αντίστροφη λειτουργία [56] Μετατροπέας συχνότητας σε χειροκίνητη λειτουργία [57] Μετατροπέας συχνότητας σε αυτόματη λειτουργία [60-63] Συγκριτής 0-3 [70-73] Λογικός κανόνας 0-3 [81] Ψηφιακή έξοδος SL B</p> <p>5-41 Καθυστερήση ενεργοποίησης, Ρελέ 0,00-600,00 s *0,01 s</p> <p>5-42 Καθυστερήση απενεργοποίησης, Ρελέ 0,00-600,00 s *0,01 s</p> <p>5-5* Παλμική είσοδος</p> <p>5-55 Χαμηλή συχνότητα ακροδέκτη 33 20-4999 Hz *20 Hz</p> <p>5-56 Υψηλή συχνότητα ακροδέκτη 33 21-5000 Hz *5000 Hz</p> <p>5-57 Χαμ. Συχν./Ανάδρ. ακροδ. 33. Αναφ./Αναδρ. -4999-4999 *0,000</p> <p>5-58 Υψ. συχν./αναδρ. ακροδ. 33 Αναφ./Αναδρ. -4999-4999 *50,000</p> <p>6-** Αναλογική Εισ./Εξ.</p> <p>6-0* Λειτουργία αναλογικής εισ./εξ.</p> <p>6-00 Λήξη χρόνου ζωντανού μηδέν 1-99 s *10 s</p> <p>6-01 Λειτουργία λήξης χρόνου ζωντανού μηδέν *[0] Απενεργοποίηση [1] Πάγωμα εξόδου [2] Διακοπή [3] Ελαφρά ώθηση [4] Μέγ. ταχύτητα [5] Διακοπή και σφάλμα</p> <p>6-1* Αναλογική είσοδος 1</p> <p>6-10 Χαμ. τάση ακροδέκτη 53 0,00-9,99 V *0,07 V</p> <p>6-11 Υψηλή τάση ακροδέκτη 53 0,01-10,00 V *10,00 V</p> <p>6-12 Χαμηλή ένταση ακροδέκτη 53 0,00-19,99 mA *0,14 mA</p>	<p>6-13 Υψηλή ένταση ακροδέκτη 53 0,01-20,00 mA *20,00 mA</p> <p>6-14 Χαμ. τιμή αναφ./αναδρ. ακροδ. 53 Αναφ./Αναδρ. -4999-4999 *0,000</p> <p>6-15 Υψηλή τιμή αναφ./αναδρ. ακροδ. 53 Αναφ./Αναδρ. -4999-4999 *50,000</p> <p>6-16 Σταθερά χρόνου φίλτρου ακροδέκτη 53 0,01-10,00 s *0,01 s</p> <p>6-19 Λειτουργία ακροδέκτη 53 *[0] Τρόπος λειτουργίας τάσης [1] Λειτουργία έντασης 4</p> <p>6-2* Αναλογική είσοδος 2</p> <p>6-22 Χαμηλή ένταση ακροδέκτη 60 0,00-19,99 mA *0,14 mA</p> <p>6-23 Υψηλή ένταση ακροδέκτη 60 0,01-20,00 mA *20,00 mA</p> <p>6-24 Χαμ. τιμή αναφ./αναδρ. ακροδέκτη 60 Αναφ./Αναδρ. -4999-4999 *0,000</p> <p>6-25 Υψηλή τιμή αναφ./αναδρ. ακροδ. 60 Αναφ./Αναδρ. -4999-4999 *50,000</p> <p>6-26 Σταθερά χρόνου φίλτρου ακροδέκτη 60 0,01-10,00 s *0,01 s</p> <p>6-8* Ποτενσιόμετρο LCP</p> <p>6-80 Ενεργοποίηση ποτενσιόμετρου LCP [0] Απενεργοποιημένο *[1] Ενεργοποίηση</p> <p>6-81 Ποτενσ. LCP Χαμ. τιμή αναφοράς -4999-4999 *0,000</p> <p>6-82 Ποτενσ. LCP Υψηλή τιμή αναφοράς -4999-4999 *50,000</p> <p>6-9* Αναλογική έξοδος xx</p> <p>6-90 Λειτουργία ακροδέκτη 42 *[0] 0-20 mA [1] 4-20 mA [2] Ψηφιακή έξοδος [3] Ψηφιακή έξοδος</p> <p>6-91 Αναλογική έξοδος ακροδέκτη 42 *[0] Χωρίς λειτουργία [10] Συχνότητα εξόδου [11] Τιμή αναφοράς [12] Ανάδραση [13] Ρεύμα κινητήρα [16] Ισχύς [19] Τάση ζεύξης συνεχούς ρεύματος [20] Τιμή αναφοράς διαύλου</p>	<p>6-92 Ψηφιακή έξοδος ακροδέκτη 42 Ανατρέξτε στην παράμετρο 5-40 *[0] Καμία λειτουργία [80] Ψηφιακή έξοδος SL A</p> <p>6-93 Ελάχ. κλίμακα εξόδου ακροδέκτη 42 0,00-200,0% *0,00%</p> <p>6-94 Μέγ. κλίμακα εξόδου ακροδέκτη 42 0,00-200,0% *100,0%</p> <p>7-** Ελεγκτές</p> <p>7-2* Έλ. διεργασίας Αναδρ.</p> <p>7-20 Επιθυμητή τιμή CL διεργασίας *[0] Καμία λειτουργία [1] Αναλογική είσοδος 53 [2] Αναλογική είσοδος 60 [8] Παλμικήείσοδος33 [11] Επιθυμητή τοπ.διαύλ</p> <p>7-3* Ελεγκτής PI</p> <p>7-30 Καν./ανάστρ. έλεγχος PI διεργ. *[0] Κανονικό [1] Αναστροφή</p> <p>7-31 Σύστημα επαναφοράς διεργασίας PI [0] Απενεργοποίηση *[1] Ενεργοποίηση</p> <p>7-32 Ταχύτητα εκκίνησης διεργασίας PI 0,0-200,0 Hz *0,0 Hz</p> <p>7-33 Αναλογικό κέρδος διεργασίας PI 0,00-10,00 *0,01</p> <p>7-34 Ολοκληρωτικός χρόνος διεργασίας PI 0,10-9999 s *9999 s</p> <p>7-38 Συντελεστής προώθησης τροφοδοσίας διεργασίας PI 0-400% *0%</p> <p>7-39 Εύρος ζώνης τιμής αναφοράς ενεργοποίησης 0-200% *5%</p> <p>8-** Επικ. και επιλογές</p> <p>8-0* Γενικές ρυθμίσεις</p> <p>8-01 Έλεγχος εγκατάστασης *[0] Ψηφιακός έλεγχος και ΛέξηΕλέγχου [1] Ψηφιακό μόνο [2] ΛέξηΕλέγχου μόνο</p> <p>8-02 Πηγή λέξης ελέγχου [0] Κανένα *[1] FC RS485</p> <p>8-03 Χρόνος λήξης λέξης ελέγχου 0,1-6500 s *1,0 s</p>	<p>8-04 Λειτουργία τέλους χρόνου λέξης ελέγχου *[0] Απενεργοποίηση [1] Πάγωμα εξόδου [2] Διακοπή [3] Ελαφρά ώθηση [4] Μέγ. ταχύτητα [5] Διακοπή και σφάλμα</p> <p>8-06 Τέλος χρόνου επαναφοράς λέξης ελέγχου *[0] Καμία λειτουργία [1] Εκτελέστε επαναφορά</p> <p>8-3* Ρυθμίσεις θύρας FC</p> <p>8-30 Πρωτόκολλο *[0] FC [2] Modbus</p> <p>8-31 Διεύθυνση 1-247 *1</p> <p>8-32 Ρυθμός Baud θύρας FC [0] 2400 Baud [1] 4800 Baud *[2] 9600 Baud για την επιλογή διαύλου FC στο 8-30 *[3] 19200 Baud για την επιλογή Modbus στο 8-30 [4] 38400 Baud</p> <p>8-33 FC Port Parity (Ισοτιμία θύρας FC) *[0] Άρτια ισοτιμία, 1 Bit διακοπής [1] Περιττή ισοτιμία, 1 Bit διακοπής [2] Χωρίς ισοτιμία, 1 Bit διακοπής [3] Χωρίς ισοτιμία, 2 Bit διακοπής</p> <p>8-35 Ελάχιστη καθυστέρηση απόκρισης 0,001-0,5 *0,010 s</p> <p>8-36 Μέγ. καθυστέρηση απόκρισης 0,100-10,00 s *5,000 s</p> <p>8-4* Ρύθμιση πρωτοκόλλου FC MC</p> <p>8-43 Θύρα FC Διαμόρφωση ανάγνωσης PCD *[0] Κανένα ΌριοΈκφρασης [1] [1500] Ωρες λειτουργίας [2] [1501] Ωρες λειτουργίας [3] [1502] Μετρητής kWh [4] [1600] Λέξη ελέγχου [5] [1601] Τιμή αναφοράς [Μονάδα] [6] [1602] Τιμή αναφοράς % [7] [1603] Λέξη περιγραφής κατάσταση [8] [1605] Πραγματική τιμή δικτύου [%]</p>
1) M4 και M5 μόνο			

<p>[9] [1609] Κοινή ένδειξη [10] [1610] Ισχύς [kW] [11] [1611] Ισχύς [hp] [12] [1612] Τάση κινητήρα [13] [1613] Συχνότητα [14] [1614] Ρεύμα κινητήρα [15] [1615] Συχνότητα [%] [16] [1618] Θερμική τιμή κινητήρα [17] [1630] Τάση ζεύξης συνεχούς ρεύματος [18] [1634] Θερμ. ψύκτρας [19] [1635] Θερμ. τιμή αναστροφέα [20] [1638] Κατάσταση ελεγκτή SL [21] [1650] Εξωτερική τιμή αναφοράς [22] [1651] Παλμική τιμή αναφοράς [23] [1652] Ανάδραση [Μονάδα] [24] [1660] Ψηφιακή είσοδος 18,19,27,33 [25] [1661] Ψηφιακή είσοδος 29 [26] [1662] Αναλογική είσοδος 53 (V) [27] [1663] Αναλογική είσοδος 53 (mA) [28] [1664] Αναλογική είσοδος 60 [29] [1665] Αναλογική έξοδος 42 [mA] [30] [1668] Συχν. Είσοδος 33 [Hz] [31] [1671] Εξοδος ρελέ [bin] [32] [1672] Μιτρητής A [33] [1673] Μιτρητής B [34] [1690] Alarm Word [35] [1692] Warning Word [36] [1694] Ext. Status Word</p> <p>8-5* Digital/Bus 8-50 Coasting Select [0] DigitalInput [1] Δίαυλος [2] LogicAnd *[3] LogicOr</p> <p>8-51 Quick Stop Select Δείτε παρ. 8-50 * [3] Λογική διάταξη Or</p> <p>8-52 Επιλογή πέδησης DC Βλ. παράμ. 8-50 *[3] LogicOr</p> <p>8-53 Start Select Βλ. παράμ. 8-50 *[3] LogicOr</p> <p>8-54 Reversing Select Βλ. παραμ. 8-50 *[3] LogicOr</p> <p>8-55 Set-up Select Βλ. παραμ. 8-50 *[3] LogicOr</p> <p>8-56 Preset Reference Select Βλ. παράμετρο 8-50 * [3] LogicOr</p>	<p>8-8* Bus communication Diagnostics 8-80 Bus Message Count 0-0 N/A *0 N/A 8-81 Bus Error Count 0-0 N/A *0 N/A 8-82 Slave Messages Rcvd 0-0 N/A *0 N/A 8-83 Slave Error Count 0-0 N/A *0 N/A 8-9* Bus Jog / Feedback 8-94 Bus feedback 1 0x8000-0x7FFF *0 13-** Smart Logic 13-0* SLC Settings 13-00 SL Controller Mode *[0] Απενεργοποίηση [1] On 13-01 Start Event [0] Ψευδές [1] Αληθές [2] Λειτουργία [3] InRange [4] OnReference [7] OutOfCurrentRange [8] BelowLow [9] AboveHigh [16] ThermalWarning [17] MainOutOfRange [18] Αναστροφή [19] Προειδοποίηση [20] Alarm_Trip [21] Alarm_TripLock [22-25] Comparator 0-3 [26-29] LogicRule0-3 [33] DigitalInput_18 [34] DigitalInput_19 [35] DigitalInput_27 [36] DigitalInput_29 [38] DigitalInput_33 *[39] StartCommand [40] DriveStopped</p> <p>13-02 Stop Event Βλ. παράμετρο 13-01 * [40] DriveStopped</p> <p>13-03 Reset SLC *[0] Χωρίς επαναφορά [1] Επαναφορά του SLC</p> <p>13-1* Comparators</p> <p>13-10 Comparator Operand *[0] Απενεργοποιημένο [1] Τιμή αναφοράς [2] Ανάδραση [3] MotorSpeed [4] MotorCurrent [6] MotorPower [7] MotorVoltage [8] DCLinkVoltage</p>	<p>[12] AnalogInput53 [13] AnalogInput60 [18] Παλμικήείσοδος33 [20] AlarmNumber [30] CounterA [31] CounterB</p> <p>13-11 Comparator Operator [0] Less Than *[1] Approximately equals [2] Greater Than</p> <p>13-12 Comparator Value -9999-9999 *0.0</p> <p>13-2* Timers 13-20 SL Controller Timer 0.0-3600 s *0.0 s</p> <p>13-4* Logic Rules 13-40 Logic Rule Boolean 1 Βλ. παραμ. 13-01 *[0] False [30] - [32] SL Time-out 0-2</p> <p>13-41 Logic Rule Operator 1 *[0] Απενεργοποιημένο [1] And [2] Or [3] And not [4] Or not [5] Not and [6] Not or [7] Not and not [8] Not or not</p> <p>13-42 Logic Rule Boolean 2 Βλ. παραμ. 13-40 * [0] False</p> <p>13-43 Logic Rule Operator 2 Βλ. παραμ. 13-41 *[0] Disabled</p> <p>13-44 Logic Rule Boolean 3 See par. 13-40 * [0] False</p> <p>13-5* States 13-51 SL Controller Event Βλ. παραμ. 13-40 *[0] False</p> <p>13-52 Ενέργεια ελεγκτή SL *[0] Απενεργοποιημένο [1] NoAction [2] SelectSetup1 [3] SelectSetup2 [10-17] SelectPresetRef0-7 [18] SelectRamp1 [19] SelectRamp2 [22] Λειτουργία [23] RunReverse [24] Διακοπή [25] Γρήγορη διακοπή [26] DCstop [27] Ελεύθερη κίνηση [28] FreezeOutput [29] StartTimer0 [30] StartTimer1 [31] StartTimer2 [32] Set Digital Output A Low</p>	<p>[33] Set Digital Output B Low [38] Set Digital Output A High [39] Set Digital Output B High [60] ResetCounterA [61] ResetCounterB</p> <p>14-** Special Functions 14-0* Inverter Switching 14-01 Switching Frequency [0] 2 kHz *[1] 4 kHz [2] 8 kHz [4] 16 kHz not available for M5</p> <p>14-03 Overmodulation [0] Απενεργοποίηση *[1] On</p> <p>14-1* Mains monitoring 14-12 Function at mains imbalance *[0] Σφάλμα [1] Προειδοποίηση [2] Disabled</p> <p>14-2* Trip Reset 14-20 Reset Mode *[0] Manual reset [1-9] AutoReset 1-9 [10] AutoReset 10 [11] AutoReset 15 [12] AutoReset 20 [13] Απεριόριστη αυτόματη επαναφορά [14] Reset at power up</p> <p>14-21 Automatic Restart Time 0-600s * 10s</p> <p>14-22 Τρόπος λειτουργίας *[0] Normal Operation [2] Initialisation</p> <p>14-26 Action At Inverter Fault *[0] Σφάλμα [1] Warning</p> <p>14-4* Energy Optimising 14-41 AEO Minimum Magnetisation 40-75 %*66 %</p> <p>14-9* Fault Settings 14-90 Fault level[3] Trip Lock [4] Σφάλμα με καθυστέρηση επαναφοράς</p> <p>15-** Drive Information 15-0* Operating Data 15-00 Operating Days 15-01 Running Hours 15-02 kWh Counter 15-03 Power Ups 15-04 Over Temps 15-05 Over Volts</p>
--	--	--	---

<p>15-06 Reset kWh Counter *[0] Χωρίς επαναφορά [1] Reset counter</p> <p>15-07 Reset Running Hours Counter *[0] Χωρίς επαναφορά [1] Reset counter</p> <p>15-3* <i>Fault Log</i></p> <p>15-30 Fault Log: Error Code</p> <p>15-4* <i>Drive Identification</i></p> <p>15-40 FC Type</p> <p>15-41 Power Section</p> <p>15-42 Voltage</p> <p>15-43 Software Version</p> <p>15-46 Frequency Converter Order. No</p> <p>15-48 LCP Id No</p> <p>15-51 Frequency Converter Serial No</p> <p>16-** <i>Data Readouts 16-0*</i></p> <p><i>General Status</i></p> <p>16-00 Control Word 0-0XFFFF</p> <p>16-01 Reference [Unit] -4999-4999 *0.000</p> <p>16-02 Reference % -200.0-200.0% *0.0%</p> <p>16-03 Status Word 0-0XFFFF</p> <p>16-05 Main Actual Value [%] -200,0-200,0% *0,0%</p> <p>16-09 Κοινή ένδειξη Εξαρτ. από την παραμ. 0-31, 0-32</p> <p>16-1* <i>Motor Status</i></p> <p>16-10 Power [kW]</p> <p>16-11 Power [hp]</p> <p>16-12 Motor Voltage [V]</p> <p>16-13 Frequency [Hz]</p> <p>16-14 Motor Current [A]</p> <p>16-15 Frequency [%]</p> <p>16-18 Motor Thermal [%]</p> <p>16-3* <i>Drive Status</i></p> <p>16-30 DC Link Voltage</p> <p>16-34 Heat sink Temp.</p> <p>16-35 Inverter Thermal</p> <p>16-36 Inv.Nom. Current</p> <p>16-37 Inv. Max. Current</p> <p>16-38 SL Controller State</p> <p>16-5* <i>Ref./Feedb.</i></p> <p>16-50 External Reference</p> <p>16-51 Pulse Reference</p> <p>16-52 Feedback [Unit]</p>	<p>16-6* <i>Inputs/Outputs</i></p> <p>16-60 Digital Input 18,19,27,33 0-1111</p> <p>16-61 Digital Input 29 0-1</p> <p>16-62 Analog Input 53 (volt)</p> <p>16-63 Analog Input 53 (current)</p> <p>16-64 Analog Input 60</p> <p>16-65 Analog Output 42 [mA]</p> <p>16-68 Pulse Input [Hz]</p> <p>16-71 Relay Output [bin]</p> <p>16-72 Counter A</p> <p>16-73 Counter B</p> <p>16-8* <i>Fieldbus/FC Port</i></p> <p>16-86 FC Port REF 1 0x8000-0x7FFFF</p> <p>16-9* <i>Diagnosis Readouts</i></p> <p>16-90 Alarm Word 0-0XFFFFFFFF</p> <p>16-92 Warning Word 0-0XFFFFFFFF</p> <p>16-94 Ext. Λέξη περιγραφής κατάστασης 0-0XFFFFFFFF</p> <p>18-** <i>Extended Motor Data</i></p> <p>18-8* <i>Motor Resistors</i></p> <p>18-80 Stator Resistance (High resolution) 0.000-99.990 ohm *0.000 ohm</p> <p>18-81 Stator Leakage Reactance(High resolution) 0.000-99.990 ohm *0.000 ohm</p>	-	-
---	---	---	---

1.6 Αντιμετώπιση προβλημάτων

1.6.1 Προειδοποιήσεις και συναγερμοί

Αριθμός	Περιγραφή	Προειδοποίηση	Συναγερμός	Σφάλμα Κλείδωμα	Σφάλμα	Αιτία προβλήματος
2	Σφάλμα ζωντανού μηδέν	X	X			Το σήμα στον ακροδέκτη 53 ή 60 είναι μικρότερο από το 50% της τιμής που έχει οριστεί στην: <ul style="list-style-type: none"> παράμετρος 6-10 Χαμηλή τάση ακροδέκτη 53 παράμετρος 6-12 Χαμηλό ρεύμα ακροδέκτη 53 παράμετρος 6-22 Χαμηλό ρεύμα ακροδέκτη 54
4	Απώλεια φάσης τροφοδοσίας ¹⁾	X	X	X		Απώλεια φάσης από την πλευρά της τροφοδοσίας ή πολύ υψηλή ασυμμετρία τάσης. Ελέγξτε την τάση τροφοδοσίας.
7	Υπέρταση συνεχούς ¹⁾	X	X			Η τάση του συνδέσμου ΣΡ υπερβαίνει το όριο.
8	Υπόταση συνεχούς ¹⁾	X	X			Η τάση του συνδέσμου ΣΡ πέφτει κάτω από το όριο προειδοποίησης χαμηλής τάσης.
9	Υπερφόρτωση αναστροφέα	X	X			Φορτίο μεγαλύτερο του 100% επί μεγάλο χρονικό διάστημα.
10	Υπερθέρμανση κινητήρα ETR	X	X			Ο κινητήρας είναι πολύ ζεστός. Υπέρβαση του 100% του φορτίου για πολύ μεγάλο χρονικό διάστημα.
11	Υπερθέρμανση θερμίστορ κινητήρα	X	X			Αποσύνδεση θερμίστορ ή σύνδεσης θερμίστορ.
12	Όριο ροπής	X				Η ροπή υπερβαίνει την τιμή που έχει οριστεί στην παράμετρο 4-16 Torque Limit Motor Mode ή την παράμετρο 4-17 Torque Limit Generator Mode.
13	Υπερένταση	X	X	X		Σημειώθηκε υπέρβαση του ανώτατου ορίου έντασης ρεύματος αντιστροφέα.
14	Σφάλμα γείωσης	X	X	X		Εκφόρτιση από τις φάσεις εξόδου στη γείωση.
16	Βραχυκύκλωμα		X	X		Σημειώθηκε βραχυκύκλωμα στον κινητήρα ή στους ακροδέκτες του κινητήρα.
17	Λήξη χρόνου λέξης ελέγχου	X	X			Δεν υπάρχει επικοινωνία με το μετατροπέα συχνότητας.
25	Βραχυκύκλωμα αντιστάτη πέδησης		X	X		Προκλήθηκε βραχυκύκλωμα στον αντιστάτη πέδης, με αποτέλεσμα να διακοπεί η λειτουργία πέδησης.
27	Βραχυκύκλωμα τρανζίστορ πέδης		X	X		Προκλήθηκε βραχυκύκλωμα στο τρανζίστορ πέδης, με αποτέλεσμα να διακοπεί η λειτουργία πέδησης.
28	Έλεγχος πέδ.		X			Ο αντιστάτης πέδης δεν είναι συνδεδεμένος/δεν λειτουργεί.
29	Υπερθέρμανση κάρτας ισχύος	X	X	X		Η θερμοκρασία έφτασε στη θερμοκρασία διακοπής της ψήκτρας.
30	Απώλ. φάσης U κινητήρα		X	X		Απώλεια φάσης U κινητήρα. Ελέγξτε τη φάση.
31	Απώλ. φάσης V κινητήρα		X	X		Απώλεια φάσης V κινητήρα. Ελέγξτε τη φάση.
32	Απώλ. φάσης W κινητήρα		X	X		Απώλεια φάσης W κινητήρα. Ελέγξτε τη φάση.
38	Εσωτερικό σφάλμα		X	X		Επικοινωνήστε με τον τοπικό Danfoss προμηθευτή.
44	Σφάλμα γείωσης		X	X		Εκφόρτιση από τις φάσεις εξόδου στη γείωση.
47	Σφάλμα τάσης ελέγχου		X	X		Υπερφόρτωση 24 V ΣΡ.
51	Έλεγχος AMA U_{nom} και I_{nom}		X			Λανθασμένη ρύθμιση για την τάση κινητήρα ή/και το ρεύμα κινητήρα.

52	Χαμ. AMA I_{nom}		X			Η ένταση ρεύματος κινητήρα είναι υπερβολικά χαμηλή. Ελέγξτε τις ρυθμίσεις.
59	Όριο έντασης ρεύματος	X				Υπερφόρτωση μετατροπέα συχνότητας.
63	Μηχανική πέδηση χαμηλή		X			Η τρέχουσα ένταση ρεύματος κινητήρα δεν έχει υπερβεί την απελευθέρωση ρεύματος πέδης στο παράθυρο χρόνου καθυστέρησης εκκίνησης.
80	Επαναφορά παραμέτρων του μετατροπέα ροπής στην προεπιλεγμένη τιμή		X			Οι ρυθμίσεις παραμέτρων επαναφέρονται στις προεπιλεγμένες εργοστασιακές ρυθμίσεις.
84	Η σύνδεση μεταξύ του μετατροπέα συχνότητας και του LCP χάθηκε				X	Δεν υπάρχει επικοινωνία μεταξύ του LCP και του μετατροπέα συχνότητας.
85	Πλήκτρο απενεργοποιημένο.				X	Ανατρέξτε στην ομάδα παραμέτρων 0-4* LCP.
86	Αποτυχία αντιγραφής				X	Παρουσιάστηκε σφάλμα κατά την αντιγραφή από τον μετατροπέα συχνότητας στο LCP ή από το LCP στο μετατροπέα συχνότητας.
87	Δεδομένα LCP μη έγκυρα				X	Παρουσιάζεται κατά την αντιγραφή από LCP αν το LCP περιέχει εσφαλμένα δεδομένα - ή αν δεν φορτώθηκαν δεδομένα στο LCP.
88	Δεδομένα LCP μη συμβατά				X	Παρουσιάζεται κατά την αντιγραφή από LCP αν τα δεδομένα μετακινούνται μεταξύ μετατροπέων συχνότητας με μεγάλες διαφορές στις εκδόσεις λογισμικού.
89	Παράμετρος μόνο για ανάγνωση				X	Παρουσιάζεται κατά την προσπάθεια εγγραφής σε παράμετρο μόνο για ανάγνωση.
90	Βάση δεδομένων παραμέτρων απασχολημένη				X	Το LCP και η σύνδεση RS485 προσπαθούν να ενημερώσουν παραμέτρους ταυτόχρονα.
91	Η τιμή παραμέτρου δεν είναι έγκυρη σε αυτόν τον τρόπο λειτουργίας				X	Συμβαίνει ότι προσπαθείτε να εγγράψετε μια μη έγκυρη τιμή σε μια παράμετρο.
92	Η τιμή παραμέτρου υπερβαίνει το ελαχ./μέγ. όριο				X	Συμβαίνει όταν επιχειρείτε να ρυθμίσετε μια τιμή εκτός περιοχής.
nw run	Όχι κατά τη λειτουργία				X	Οι παράμετροι μπορούν να αλλάξουν μόνο όταν ο κινητήρας είναι σταματημένος.
Err.	Εισαγωγή εσφαλμένου κωδικού πρόσβασης				X	Παρουσιάζεται κατά τη χρήση εσφαλμένου κωδικού πρόσβασης για την αλλαγή προστατευόμενης από κωδικό πρόσβασης παραμέτρου.

1) Αυτά τα σφάλματα οφείλονται σε παραμορφώσεις του δικτύου ρεύματος. Η εγκατάσταση ενός φίλτρου γραμμής της Danfoss μπορεί να αποκαταστήσει το πρόβλημα.

Πίνακας 1.5 Λίστα κωδικών προειδοποιήσεων και συναγερωμών

1.7 Προδιαγραφές

1.7.1 Τροφοδοσία από το δίκτυο ρεύματος 1x200-240 V EP

Κανονική υπερφόρτωση 150% επί 1 λεπτό					
Μετατροπέας συχνότητας	PK18	PK37	PK75	P1K5	P2K2
Τυπική έξοδος άξονα [kW]	0.18	0.37	0.75	1.5	2.2
Τυπική έξοδος άξονα [hp]	0,25	0,5	1	2	3
Κατηγορία προστασίας περιβλήματος IP20	M1	M1	M1	M2	M3
Ένταση ρεύματος εξόδου					
Συνεχές (1x200-240 V EP) [A]	1,2	2,2	4,2	6,8	9,6
Διαλείπον (1x200-240 V EP) [A]	1,8	3,3	6,3	10,2	14,4
Μέγιστο μήκος καλωδίου:					
(δίκτυο ρεύματος, κινητήρας) [mm ² / AWG]	4/10				
Μέγιστο ρεύμα εισόδου					
Συνεχόμενο (1x200-240 V) [A]	3,3	6,1	11,6	18,7	26,4
Διαλείπον (1x200-240 V) [A]	4,5	8,3	15,6	26,4	37,0
Μέγ. ασφάλειες δικτύου [A]	Ανατρέξτε στην ενότητα κεφάλαιο 1.3.3 Ασφάλειες				
Περιβάλλον					
Εκτιμώμενη απώλεια ισχύος [W], Βέλτιστη/Τυπική ¹⁾	12.5/ 15.5	20.0/ 25.0	36.5/ 44.0	61.0/ 67.0	81.0/ 85.1
Βάρος περιβλήματος IP20 [κιλά]	1,1	1,1	1,1	1,6	3,0
Βαθμός απόδοσης [%], Βέλτιστη/Τυπική ²⁾	95.6/ 94.5	96.5/ 95.6	96.6/ 96.0	97.0/ 96.7	96.9/ 97.1

Πίνακας 1.6 Τροφοδοσία από το δίκτυο ρεύματος 1x200-240 V EP

1) Ισχύει για τις διαστάσεις της ψύξης του μετατροπέα συχνότητας. Εάν η συχνότητα μεταγωγής είναι υψηλότερη από την προεπιλεγμένη ρύθμιση, οι απώλειες ισχύος μπορεί να αυξηθούν. Συμπεριλαμβάνεται η κατανάλωση ισχύος του LCP και της τυπικής κάρτας ελέγχου. Για δεδομένα απώλειες ισχύος σύμφωνα με το EN 50598-2, ανατρέξτε στο www.danfoss.com/vltenergyefficiency.

2) Απόδοση μετρημένη σε ονομαστική τιμή ρεύματος. Για την κατηγορία ενεργειακής απόδοσης ανατρέξτε στο κεφάλαιο 1.8.1 Περιβάλλον. Για τις απώλειες μερικού φορτίου, ανατρέξτε στο www.danfoss.com/vltenergyefficiency.

1.7.2 Τροφοδοσία από το δίκτυο ρεύματος 3x200–240 V EP

Κανονική υπερφόρτωση 150% επί 1 λεπτό						
Μετατροπέας συχνότητας	PK25	PK37	PK75	P1K5	P2K2	P3K7
Τυπική έξοδος άξονα [kW]	0.25	0.37	0.75	1.5	2.2	3.7
Τυπική έξοδος άξονα [hp]	0,33	0,5	1	2	3	5
Κατηγορία προστασίας περιβλήματος IP20	M1	M1	M1	M2	M3	M3
Ένταση ρεύματος εξόδου						
Συνεχόμενο (3x200–240 V) [A]	1,5	2,2	4,2	6,8	9,6	15,2
Διαλείπον (3x200–240 V) [A]	2,3	3,3	6,3	10,2	14,4	22,8
Μέγιστο μήκος καλωδίου:						
(δίκτυο ρεύματος, κινητήρας) [mm ² / AWG]	4/10					
Μέγιστο ρεύμα εισόδου						
Συνεχόμενο (3x200–240 V) [A]	2,4	3,5	6,7	10,9	15,4	24,3
Διαλείπον (3x200–240 V) [A]	3,2	4,6	8,3	14,4	23,4	35,3
Μέγ. ασφάλειες δικτύου [A]	Ανατρέξτε στην ενότητα κεφάλαιο 1.3.3 Ασφάλειες					
Περιβάλλον						
Εκτιμώμενη απώλεια ισχύος [W]	14.0/	19.0/	31.5/	51.0/	72.0/	115.0/
Βέλτιστη/Τυπική ¹⁾	20.0	24.0	39.5	57.0	77.1	122.8
Βάρος περιβλήματος IP20 [κιλά]	1,1	1,1	1,1	1,6	3,0	3,0
Βαθμός απόδοσης [%]	96.4/	96.7/	97.1/	97.4/	97.2/	97.3/
Βέλτιστη/Τυπική ²⁾	94.9	95.8	96.3	97.2	97.4	97.4

Πίνακας 1.7 Τροφοδοσία από το δίκτυο ρεύματος 3x200–240 V EP

1) Ισχύει για τις διαστάσεις της ψύξης του μετατροπέα συχνότητας. Εάν η συχνότητα μεταγωγής είναι υψηλότερη από την προεπιλεγμένη ρύθμιση, οι απώλειες ισχύος μπορεί να αυξηθούν. Συμπεριλαμβάνεται η κατανάλωση ισχύος του LCP και της τυπικής κάρτας ελέγχου. Για δεδομένα απώλειας ισχύος σύμφωνα με το EN 50598-2, ανατρέξτε στο www.danfoss.com/vltenergyefficiency.

2) Απόδοση μετρημένη σε ονομαστική τιμή ρεύματος. Για την κατηγορία ενεργειακής απόδοσης ανατρέξτε στο κεφάλαιο 1.8.1 Περιβάλλον. Για τις απώλειες μερικού φορτίου, ανατρέξτε στο www.danfoss.com/vltenergyefficiency.

1.7.3 Τροφοδοσία από το δίκτυο ρεύματος 3x380-480 V EP

Κανονική υπερφόρτωση 150% επί 1 λεπτό						
Μετατροπέας συχνότητας	PK37	PK75	P1K5	P2K2	P3K0	P4K0
Τυπική έξοδος άξονα [kW]	0.37	0.75	1.5	2.2	3.0	4.0
Τυπική έξοδος άξονα [hp]	0,5	1	2	3	4	5,5
Κατηγορία προστασίας περιβλήματος IP20	M1	M1	M2	M2	M3	M3
Ένταση ρεύματος εξόδου						
Συνεχόμενο (3x380-440 V) [A]	1,2	2,2	3,7	5,3	7,2	9,0
Διαλείπον (3x380-440 V) [A]	1,8	3,3	5,6	8,0	10,8	13,7
Συνεχές (3x440-480 V) [A]	1,1	2,1	3,4	4,8	6,3	8,2
Διαλείπον (3x440-480 V) [A]	1,7	3,2	5,1	7,2	9,5	12,3
Μέγιστο μήκος καλωδίου:						
(δίκτυο ρεύματος, κινητήρας) [mm ² / AWG]	4/10					
Μέγιστο ρεύμα εισόδου						
Συνεχόμενο (3x380-440 V) [A]	1,9	3,5	5,9	8,5	11,5	14,4
Διαλείπον (3x380-440 V) [A]	2,6	4,7	8,7	12,6	16,8	20,2
Συνεχές (3x440-480 V) [A]	1,7	3,0	5,1	7,3	9,9	12,4
Διαλείπον (3x440-480 V) [A]	2,3	4,0	7,5	10,8	14,4	17,5
Μέγ. ασφάλειες δικτύου [A]	Ανατρέξτε στην ενότητα κεφάλαιο 1.3.3 Ασφάλειες					
Περιβάλλον						
Εκτιμώμενη απώλεια ισχύος [W]	18.5/	28.5/	41.5/	57.5/	75.0/	98.5/
Βέλτιστη/Τυπική ¹⁾	25.5	43.5	56.5	81.5	101.6	133.5
Βάρος περιβλήματος IP20 [κιλά]	1,1	1,1	1,6	1,6	3,0	3,0
Βαθμός απόδοσης [%]	96.8/	97.4/	98.0/	97.9/	98.0/	98.0/
Βέλτιστη/Τυπική ²⁾	95.5	96.0	97.2	97.1	97.2	97.3

Πίνακας 1.8 Τροφοδοσία από το δίκτυο ρεύματος 3x380-480 V EP

Κανονική υπερφόρτωση 150% επί 1 λεπτό						
Μετατροπέας συχνότητας	P5K5	P7K5	P11K	P15K	P18K	P22K
Τυπική έξοδος άξονα [kW]	5.5	7.5	11	15	18.5	22
Τυπική έξοδος άξονα [hp]	7,5	10	15	20	25	30
Κατηγορία προστασίας περιβλήματος IP20	M3	M3	M4	M4	M5	M5
Ένταση ρεύματος εξόδου						
Συνεχόμενο (3x380–440 V) [A]	12,0	15,5	23,0	31,0	37,0	43,0
Διαλείπον (3x380–440 V) [A]	18,0	23,5	34,5	46,5	55,5	64,5
Συνεχές (3x440–480 V) [A]	11,0	14,0	21,0	27,0	34,0	40,0
Διαλείπον (3x440–480 V) [A]	16,5	21,3	31,5	40,5	51,0	60,0
Μέγιστο μήκος καλωδίου:						
(δίκτυο ρεύματος, κινητήρας) [mm ² / AWG]	4/10		16/6			
Μέγιστο ρεύμα εισόδου						
Συνεχόμενο (3x380–440 V) [A]	19,2	24,8	33,0	42,0	34,7	41,2
Διαλείπον (3x380–440 V) [A]	27,4	36,3	47,5	60,0	49,0	57,6
Συνεχές (3x440–480 V) [A]	16,6	21,4	29,0	36,0	31,5	37,5
Διαλείπον (3x440–480 V) [A]	23,6	30,1	41,0	52,0	44,0	53,0
Μέγ. ασφάλειες δικτύου [A]	Ανατρέξτε στην ενότητα κεφάλαιο 1.3.3 Ασφάλειες					
Περιβάλλον						
Εκτιμώμενη απώλεια ισχύος [W]	131.0/	175.0/	290.0/	387.0/	395.0/	467.0/
Βέλτιστη/Τυπική ¹⁾	166.8	217.5	342.0	454.0	428.0	520.0
Βάρος περιβλήματος IP20 [κιλά]	3,0	3,0				
Βαθμός απόδοσης [%]	98.0/	98.0/	97.8/	97.7/	98.1/	98.1/
Βέλτιστη/Τυπική ²⁾	97.5	97.5	97.4	97.4	98.0	97.9

Πίνακας 1.9 Τροφοδοσία από το δίκτυο ρεύματος 3x380-480 V EP

1) Ισχύει για τις διαστάσεις της ψύξης του μετατροπέα συχνότητας. Εάν η συχνότητα μεταγωγής είναι υψηλότερη από την προεπιλεγμένη ρύθμιση, οι απώλειες ισχύος μπορεί να αυξηθούν. Συμπεριλαμβάνεται η κατανάλωση ισχύος του LCP και της τυπικής κάρτας ελέγχου. Για δεδομένα απώλειες ισχύος σύμφωνα με το EN 50598-2, ανατρέξτε στο www.danfoss.com/vltenergyefficiency.

2) Απόδοση μετρημένη σε ονομαστική τιμή ρεύματος. Για την κατηγορία ενεργειακής απόδοσης ανατρέξτε στο κεφάλαιο 1.8.1 Περιβάλλον. Για τις απώλειες μερικού φορτίου, ανατρέξτε στο www.danfoss.com/vltenergyefficiency.

1.8 Γενικά τεχνικά δεδομένα

Προστασία και δυνατότητες

- Ηλεκτρονική θερμική προστασία κινητήρα από υπερφόρτωση.
- Η παρακολούθηση της θερμοκρασίας ψύκτρας διασφαλίζει ότι ο μετατροπέας συχνότητας θα παρουσιάσει σφάλμα σε περίπτωση υπερθέρμανσης.
- Ο μετατροπέας συχνότητας προστατεύεται από βραχυκυκλώματα μεταξύ των ακροδεκτών U, V, W του κινητήρα.
- Όταν λείπει μια φάση κινητήρα, ο μετατροπέας συχνότητας παρουσιάζει σφάλμα και μεταδίδει ένα συναγερμό.
- Όταν λείπει μια φάση δικτύου ρεύματος, ο μετατροπέας συχνότητας παρουσιάζει σφάλμα ή μεταδίδει μια προειδοποίηση (ανάλογα με το φορτίο).
- Η παρακολούθηση της τάσης στη ζεύξη συνεχούς ρεύματος του μετατροπέα συχνότητας παρουσιάζει σφάλμα όταν η τάση της ζεύξης ΣΡ είναι πολύ χαμηλή ή πολύ υψηλή.
- Ο μετατροπέας συχνότητας προστατεύεται από σφάλματα γείωσης στους ακροδέκτες U, V, W του κινητήρα.

Τροφοδοσία από το δίκτυο ρεύματος (L1/L, L2, L3/N)

Τάση τροφοδοσίας	200–240 V ±10%
Τάση τροφοδοσίας	380–480 V ±10%
Συχνότητα τροφοδοσίας ρεύματος	50/60 Hz
Μέγιστη προσωρινή ασυμμετρία μεταξύ φάσεων δικτύου ρεύματος	3,0 % της ονομαστικής τάσης τροφοδοσίας
Συντελεστής πραγματικής ισχύος	≥ 0,4 ονομαστική τιμή σε ονομαστικό φορτίο
Συντελεστής ισχύος μετατόπισης (cosφ) κοντά στη μονάδα	(>0,98)
Ενεργοποίηση τροφοδοσίας εισόδου L1/L, L2, L3/N (εκκινήσεις)	Μέγιστο 2 φορές/λεπτό
Περιβάλλον σύμφωνα με το EN60664-1	Κατηγορία υπέρτασης III/βαθμός ρύπανσης 2

Η μονάδα είναι κατάλληλη για χρήση σε κύκλωμα με δυνατότητα όχι πάνω από 100000 ΣΑΛ συμμετρικών αμπερ, 240/480 V κατά το μέγιστο.

Απόδοση κινητήρα (U, V, W)

Τάση εξόδου	0 - 100% τάσης τροφοδοσίας
Συχνότητα εξόδου	0–200 Hz (VVC ⁺), 0–400 Hz (u/f)
Μεταγωγή στην έξοδο	Απεριόριστη
Χρόνοι γραμμικής μεταβολής	0,05–3600 s

Μήκη και διατομές καλωδίων

Μέγιστο μήκος καλωδίων κινητήρα, θωρακισμένα/ενισχυμένα (εγκατάσταση ορθή κατά EMC)	15 m (49 ft)
Μέγιστο μήκος καλωδίου κινητήρα, μη θωρακισμένο/μη οπλισμένο	50 m (164 ft)
Μέγιστη διατομή καλωδίου για κινητήρα, δίκτυο ρεύματος ¹⁾	
Σύνδεση στο διαμοιρασμό φορτίων/πέδη (M1, M2, M3)	6,3 mm μονωμένα βύσματα Faston
Μέγιστη διατομή για το διαμοιρασμό φορτίων/την πέδηση (M4, M5)	16 mm ² /6 AWG
Μέγιστη διατομή σε ακροδέκτες σημάτων ελέγχου, άκαμπτο σύρμα	1.5 mm ² /16 AWG (2x0,75 mm ²)
Μέγιστη διατομή σε ακροδέκτες σημάτων ελέγχου, εύκαμπτο καλώδιο	1 mm ² /18 AWG
Μέγιστη διατομή σε ακροδέκτες σημάτων ελέγχου, καλώδιο με έγκλειστο πυρήνα	0,5 mm ² /20 AWG
Ελάχιστη διατομή σε ακροδέκτες σημάτων ελέγχου	0,25 mm ² (24 AWG)

1) Δείτε κεφάλαιο 1.7 Προδιαγραφές για περισσότερες πληροφορίες.

Ψηφιακές εισοδοί (είσοδοι παλμών/παλμογεννήτριας)

Προγραμματιζόμενες ψηφιακές εισοδοί (Παλμική/παλμογεννήτριας)	5 (1)
Αριθμός ακροδέκτη	18, 19, 27, 29, 33
Λογική διάταξη	PNP ή NPN
Επίπεδο τάσης	0–24 V DC
Επίπεδο τάσης, λογική διάταξη 0 PNP	<5 V ΣΡ
Επίπεδο τάσης, λογική διάταξη 1 PNP	>10 V ΣΡ
Επίπεδο τάσης, λογική διάταξη 0 NPN	>19 V ΣΡ
Επίπεδο τάσης, λογική διάταξη 1 NPN	<14 V ΣΡ
Μέγιστη τάση στην είσοδο	28 V DC

Αντίσταση εισόδου, R_i	Περίπου 4000 Ω
Μέγ. παλμική συχνότητα στον ακροδέκτη 33	5000 Hz
Ελάχιστη παλμική συχνότητα στον ακροδέκτη 33	20 Hz

Αναλογικές εισοδοί

Αριθμός αναλογικών εισόδων	2
Αριθμός ακροδέκτη	53, 60
Τρόπος λειτουργίας τάσης (ακροδέκτης 53)	Διακόπτης S200=OFF(U)
Τρέχουσα κατάσταση (ακροδέκτης 53 και 60)	Διακόπτης S200=ON(I)
Επίπεδο τάσης	0–10 V
Αντίσταση εισόδου, R_i	Περίπου 10000 Ω
Μέγιστη τάση	20 V
Επίπεδο έντασης ρεύματος	0/4 έως 20 mA (κλιμακούμενο)
Αντίσταση εισόδου, R_i	Περίπου 200 Ω
Μέγιστη ένταση ρεύματος	30 mA

Αναλογική έξοδος

Αριθμός προγραμματιζόμενων αναλογικών εξόδων	1
Αριθμός ακροδέκτη	42
Εύρος έντασης ρεύματος σε αναλογική έξοδο	0/4–20 mA
Μέγιστο φορτίο σε κοινό στην αναλογική έξοδο	500 Ω
Μέγιστο φορτίο στην αναλογική έξοδο	17 V
Ακρίβεια στην αναλογική έξοδο	Μέγιστο σφάλμα: 0,8% πλήρους κλίμακας
Διάστημα σάρωσης	4 ms
Ανάλυση στην αναλογική έξοδο	8 bit
Διάστημα σάρωσης	4 ms

Κάρτα ελέγχου, σειριακή επικοινωνία RS485

Αριθμός ακροδέκτη	68 (P, TX+, RX+), 69 (N, TX-, RX-)
Αριθμός ακροδέκτη 61	Κοινό για τους ακροδέκτες 68 και 69

Κάρτα ελέγχου, έξοδος 24 V DC

Αριθμός ακροδέκτη	12
Μέγιστο φορτίο (M1 και M2)	100 mA
Μέγιστο φορτίο (M3)	50 mA
Μέγιστο φορτίο (M4 και M5)	80 mA

Έξοδοι ρελέ

Προγραμματιζόμενη έξοδος ρελέ	1
Αριθμός ακροδέκτη Ρελέ 01	01-03 (ανοικτό κύκλωμα), 01-02 (κλειστό κύκλωμα)
Μέγιστο φορτίο ακροδέκτη (EP-1) ¹⁾ στο 01–02 κανονικά ανοικτό (NO) (αντιστατικό φορτίο)	250 V AC, 2 A
Μέγιστο φορτίο ακροδέκτη (EP-15) ¹⁾ στο 01–02 κανονικά ανοικτό (NO) (Επαγωγικό φορτίο @ cosφ 0,4)	250 V EP, 0,2 A
Μέγιστο φορτίο ακροδέκτη (EP-1) ¹⁾ στο 01–02 κανονικά ανοικτό (NO) (αντιστατικό φορτίο)	30 V ΣΡ, 2 A
Μέγιστο φορτίο ακροδέκτη (ΣΡ-13) ¹⁾ στο 01–02 κανονικά ανοικτό (NO) (επαγωγικό φορτίο)	24 V ΣΡ, 0,1 A
Μέγιστο φορτίο ακροδέκτη (EP-1) ¹⁾ στο 01–03 κανονικά κλειστό (NC) (αντιστατικό φορτίο)	250 V AC, 2 A
Μέγιστο φορτίο ακροδέκτη (EP-15) ¹⁾ στο 01–03 κανονικά κλειστό (NC) (Επαγωγικό φορτίο @ cosφ 0,4)	250 V EP, 0,2 A
Μέγιστο φορτίο ακροδέκτη (ΣΡ-1) ¹⁾ στο 01–03 κανονικά κλειστό (NC) (αντιστατικό φορτίο)	30 V ΣΡ, 2 A
Ελάχιστο φορτίο ακροδέκτη στο 01-03 κανονικά κλειστό (NC), 01-02 κανονικά ανοικτό (NO)	24 V ΣΡ 10 mA, 24 V EP 20 mA
Περιβάλλον σύμφωνα με το EN 60664-1	Κατηγορία υπέρτασης III/βαθμός ρύπανσης 2

1) IEC 60947 μέρος 4 και 5

Κάρτα ελέγχου, έξοδος 10 V DC

Αριθμός ακροδέκτη	50
Τάση εξόδου	10,5 V ±0,5 V
Μέγιστο φορτίο	25 mA

ΕΙΔΟΠΟΙΗΣΗ

Όλες οι είσοδοι, έξοδοι, τα κυκλώματα, οι τροφοδοσίες ΣΡ και οι επαφές του ρελέ διαθέτουν γαλβανική απομόνωση από την τάση τροφοδοσίας (PELV) και άλλους ακροδέκτες υψηλής τάσης.

Περιβάλλον

Κατηγορία προστασίας περιβλήματος	IP20
Διαθέσιμο σετ περιβλήματος	IP 21, ΤΥΠΟΣ 1
Δοκιμή δόνησης	1,0 g
Μέγιστη σχετική υγρασία	5%–95 % (IEC 60721-3-3, κλάση 3K3 (μη συμπυκνούμενη υγρασία) κατά τη διάρκεια της λειτουργίας)
Επιθετικό περιβάλλον (IEC 60721-3-3), με επένδυση	κλάση 3C3
Μέθοδος δοκιμής σύμφωνα με το IEC 60068-2-43 H2S (10 ημέρες)	
Θερμοκρασία χώρου ¹⁾	Μέγιστο 40 °C (104 °F)
Ελάχιστη θερμοκρασία χώρου κατά τη διάρκεια της λειτουργίας πλήρους κλίμακας	0 °C (32 °F)
Ελάχιστη θερμοκρασία χώρου σε μειωμένη απόδοση	-10 °C (14 °F)
Θερμοκρασία κατά τη διάρκεια της αποθήκευσης/μεταφοράς	-25 έως +65/70 °C
Μέγιστο υψόμετρο πάνω από τη στάθμη της θάλασσας χωρίς υποβιβασμό ¹⁾	1.000 m (3.280 ft)
Μέγιστο υψόμετρο πάνω από τη στάθμη της θάλασσας με υποβιβασμό ¹⁾	3000 m (9842 ft)
Πρότυπα ασφαλείας	EN/IEC 61800-5-1, UL 508C
Πρότυπα EMC, Εκπομπή	EN 61800-3, EN 61000-6-3/4, EN 55011, IEC 61800-3
Πρότυπα EMC, Ατρωσία	EN 61800-3, EN 61000-6-1/2, EN 61000-4-2, EN 61000-4-3, EN 61000-4-4, EN 61000-4-5, EN 61000-4-6
Κλάση ενεργειακής απόδοσης	IE2

1) Ανατρέξτε στην κεφάλαιο 1.9 Ειδικές συνθήκες για:

- Υποβιβασμό για υψηλή θερμοκρασία χώρου.
- Υποβιβασμό για υψηλό υψόμετρο.

2) Ορίζεται σύμφωνα με το EN 50598-2 σε:

- Ονομαστικό φορτίο.
- Ονομαστική συχνότητα 90%.
- Εργοστασιακή ρύθμιση συχνότητας εναλλαγής.
- Εργοστασιακή ρύθμιση μοτίβου μεταγωγής.

1.9 Ειδικές συνθήκες

1.9.1 Υποβιβασμός για θερμοκρασία χώρου

Η θερμοκρασία χώρου που μετράται για 24 ώρες πρέπει να είναι τουλάχιστον 5 °C χαμηλότερη από τη μέγιστη θερμοκρασία χώρου.

Αν ο μετατροπέας συχνότητας λειτουργεί σε υψηλές θερμοκρασίες χώρου, μειώστε το συνεχές ρεύμα εξόδου.

Ο μετατροπέας συχνότητας έχει σχεδιαστεί για λειτουργία σε θερμοκρασία χώρου έως 50 °C με 1 μέγεθος κινητήρα μικρότερο από το ονομαστικό. Η συνεχής λειτουργία σε πλήρες φορτίο στους 50 °C θερμοκρασίας χώρου, θα μειώσει τη διάρκεια ζωής του μετατροπέα συχνότητας.

1.9.2 Υποβιβασμός για χαμηλή πίεση αέρα

Η ικανότητα ψύξης του αέρα μειώνεται σε χαμηλή πίεση αέρα.

ΠΡΟΣΟΧΗ

ΤΟΠΟΘΕΤΗΣΗ ΣΕ ΜΕΓΑΛΟ ΥΨΟΜΕΤΡΟ

Για υψόμετρα πάνω από 2000 μ. (6560 ft), επικοινωνήστε με την Danfoss σχετικά με το PELV.

Σε υψόμετρο χαμηλότερο από 1000 μέτρα (3280 ft) δεν απαιτείται υποβιβασμός, αλλά σε υψόμετρο υψηλότερο από 1000 μέτρα (3280 ft) η θερμοκρασία χώρου ή το μέγιστο ρεύμα εξόδου πρέπει να μειώνεται. Μειώστε το ρεύμα εξόδου κατά 1% ανά 100 μέτρα για υψόμετρο υψηλότερο από 1.000 μέτρα (3280 ft) ή μειώστε τη μέγιστη θερμοκρασία χώρου κατά 1 °C ανά 200 μέτρα (656 ft).

1.9.3 Υποβιβασμός για λειτουργία σε χαμηλή ταχύτητα

Όταν ένας κινητήρας είναι συνδεδεμένος σε ένα μετατροπέα συχνότητας, ελέγξτε ότι η ψύξη του κινητήρα είναι επαρκής.

Υπάρχει περίπτωση να προκύψει πρόβλημα σε χαμηλές ταχύτητες σε εφαρμογές με σταθερή ροπή. Για τη συνεχή λειτουργία σε χαμηλές ταχύτητες – κάτω από τη μισή ονομαστική ταχύτητα κινητήρα – ενδέχεται να χρειαστεί πρόσθετος αέρας. Εναλλακτικά, επιλέξτε ένα μεγαλύτερο κινητήρα (μεγαλύτερο κατά 1 μέγεθος).

1.10 Επιλογές και ανταλλακτικά

Αριθμός παραγγελίας	Περιγραφή
132B0100	Πίνακας ελέγχου VLT LCP 11 χωρίς ποτενσιόμετρο
132B0101	VLT Control Panel LCP 12 με ποτενσιόμετρο
132B0102	Κιτ απομακρυσμένης στερέωσης LCP, με 3m καλώδιο, IP55 με LCP 11, IP21 με LCP 12
132B0103	Κιτ μετατροπής από IP20 σε NEMA τύπου 1, M1
132B0104	Κιτ μετατροπής από IP20 σε NEMA τύπου 1, M2
132B0105	Κιτ μετατροπής από IP20 σε NEMA τύπου 1, M3
132B0106	Κιτ τοποθέτησης πλάκας απόξευξης, M1 και M2
132B0107	Κιτ τοποθέτησης πλάκας απόξευξης, M3
132B0108	Κιτ μετατροπής IP20 σε IP21/Τύπου 1, M1
132B0109	Κιτ μετατροπής IP20 σε IP21/Τύπου 1, M2
132B0110	Κιτ μετατροπής IP20 σε IP21/Τύπου 1, M3
132B0111	Κιτ τοποθέτησης ράγας DIN, M1/M2
132B0120	Κιτ μετατροπής IP20 σε Nema 1, M4
132B0121	Κιτ μετατροπής IP20 σε Nema 1, M5
132B0122	Κιτ τοποθέτησης πλάκας απόξευξης, M4, M5
132B0126	Κιτ ανταλλακτικών για μέγεθος περιβλήματος M1
132B0127	Κιτ ανταλλακτικών για μέγεθος περιβλήματος M2
132B0128	Κιτ ανταλλακτικών για μέγεθος περιβλήματος M3
132B0129	Κιτ ανταλλακτικών για μέγεθος περιβλήματος M4
132B0130	Κιτ ανταλλακτικών για μέγεθος περιβλήματος M5
132B0131	Κενό κάλυμμα
130B2522	Φίλτρο MCC 107 για 132F0001
130B2522	Φίλτρο MCC 107 για 132F0002
130B2533	Φίλτρο MCC 107 για 132F0003
130B2525	Φίλτρο MCC 107 για 132F0005
130B2530	Φίλτρο MCC 107 για 132F0007
130B2523	Φίλτρο MCC 107 για 132F0008
130B2523	Φίλτρο MCC 107 για 132F0009
130B2523	Φίλτρο MCC 107 για 132F0010
130B2526	Φίλτρο MCC 107 για 132F0012
130B2531	Φίλτρο MCC 107 για 132F0014
130B2527	Φίλτρο MCC 107 για 132F0016
130B2523	Φίλτρο MCC 107 για 132F0017
130B2523	Φίλτρο MCC 107 για 132F0018
130B2524	Φίλτρο MCC 107 για 132F0020
130B2526	Φίλτρο MCC 107 για 132F0022
130B2529	Φίλτρο MCC 107 για 132F0024
130B2531	Φίλτρο MCC 107 για 132F0026
130B2528	Φίλτρο MCC 107 για 132F0028
130B2527	Φίλτρο MCC 107 για 132F0030

Πίνακας 1.10 Επιλογές και ανταλλακτικά

Φίλτρα γραμμής Danfoss και οι αντιστάτες πέδης διατίθενται κατόπιν αίτησης.

Ευρετήριο
R

RCD..... 3

A

Ακούσια εκκίνηση..... 2

Αναλογική είσοδος..... 24

Αντιστάθμιση ολίσθησης..... 12

Αντιστάθμιση φορτίου..... 12

Αντιστάτης πέδησης..... 12

Απομονωμένη πηγή δικτύου ρεύματος..... 4

B

Βασικό μενού..... 10

Γ

Γείωση..... 2

Γρήγορο μενού..... 10

Δ

Διάκενο..... 4

Διαμοιρασμός φορτίων..... 2, 9

Έ

Έλεγχος υπέρτασης..... 12

E

Ενεργειακή απόδοση..... 19, 20, 21, 22

Ενεργός ρύθμιση..... 12

Έ

Έξοδοι ρελέ..... 24

E

Επεξεργασία ρυθμίσεων..... 12

Επιλογή και ανταλλακτικό..... 27

Επίπεδο τάσης..... 23

H

Ηλεκτρονικά απόβλητα..... 4

Θ

Θερμική προστασία..... 4

Θερμίστορ..... 12

Θερμοκρασία χώρου..... 25

K
Καλώδιο

Μήκη και διατομές καλωδίων..... 23

Καλώδιο γείωσης..... 2

Κάρτα ελέγχου

Έξοδος 10 V DC..... 25

Έξοδος 24 V DC..... 24

Κατάσταση..... 10

Κινητήρα

Θερμοκρασία κινητήρα..... 12

Προστασία υπερφόρτωσης κινητήρα..... 3

Φάση κινητήρα..... 14

Κινητήρας

Προστασία υπερφόρτωσης κινητήρα..... 23

Κλάση ενεργειακής απόδοσης..... 25

Κύκλωμα τροφοδοσίας – επισκόπηση..... 9

Π

Πέδη ΣΡ..... 14

Πλήκτρο λειτουργίας..... 10

Πλήκτρο πλοήγησης..... 10

Προειδοποίηση και συναγερμός..... 18

Προστασία..... 6, 23

Προστασία από υπέρταση..... 6

P

Ρεύμα διαρροής προς τη γείωση..... 3

Σ

Συμμόρφωση κατά UL..... 6

T

Τοπική λειτουργία..... 14

Τροφοδοσία από το δίκτυο ρεύματος (L1/L, L2, L3/N)..... 23

Τροφοδοσία από το δίκτυο ρεύματος 1x200-240 V EP..... 19

Τροφοδοσία από το δίκτυο ρεύματος 3x200-240 V EP..... 20

Τροφοδοσία από το δίκτυο ρεύματος 3x380-480 V EP..... 21

Υ
Υποβιβασμός

για θερμοκρασία χώρου..... 26

για λειτουργία σε χαμηλή ταχύτητα..... 26

για χαμηλή πίεση αέρα..... 26

Υψηλή τάση..... 2

X

Χρόνος εκφόρτισης..... 2

Ψ

Ψηφιακή είσοδος..... 23



.....
Η Danfoss δεν αναλαμβάνει καμία ευθύνη για πιθανά σφάλματα στους καταλόγους, τα προσπέκτους και το άλλο έντυπο υλικό της. Η Danfoss διατηρεί το δικαίωμα να τροποποιήσει τα προϊόντα της χωρίς άλλη ειδοποίηση. Το ίδιο ισχύει και για προϊόντα που βρίσκονται ήδη υπό παραγγελία, με την προϋπόθεση ότι τέτοιες τροποποιήσεις μπορούν να γίνουν χωρίς να απαιτούνται άλλες αλλαγές στις προσυμφωνημένες προδιαγραφές. Όλα τα εμπορικά σήματα που περιλαμβάνονται σε αυτό το υλικό αποτελούν πνευματική ιδιοκτησία των αντιστοίχων εταιρειών. Η επωνυμία Danfoss και το λογότυπο Danfoss αποτελούν εμπορικά σήματα της Danfoss A/S. Με την επιφύλαξη κάθε δικαιώματος.
.....

Danfoss A/S
Ulstaes 1
DK-6300 Graasten
vlt-drives.danfoss.com

