



Οδηγίες λειτουργίας Μετατροπέας συχνότητας VLT[®] AQUA FC 202

110–1400 kW



Περιεχόμενα

1 Πώς να διαβάσετε αυτές τις οδηγίες λειτουργίας	4
2 Ασφάλεια	6
2.1 Σημείωση σχετικά με την ασφάλεια	6
2.1.1 Γενική προειδοποίηση	7
2.1.2 Πριν να ξεκινήσετε τις Εργασίες Επισκευής	7
2.1.3 Ειδικές συνθήκες	7
2.1.4 Αποφυγή ακούσιας εκκίνησης	8
2.1.5 Ροπή ασφάλειας ανενεργή	8
2.1.6 Δίκτυο IT	8
3 Εγκατάσταση	9
3.1 Πώς να ξεκινήσετε	9
3.2 Πριν την εγκατάσταση	9
3.2.1 Προγραμματισμός τοποθεσίας εγκατάστασης	9
3.2.2 Παραλαβή του μετατροπέα συχνότητας	10
3.2.3 Μεταφορά και αποσυσκευασία	10
3.2.4 Ανύψωση	10
3.2.5 Μηχανολογικές διαστάσεις	12
3.2.6 Ονομαστική ισχύς	16
3.3 Μηχανολογική εγκατάσταση	17
3.3.1 Απαιτούμενα εργαλεία	17
3.3.2 Γενικά ζητήματα	17
3.3.3 Θέσεις ακροδεκτών - Περιβλήμα τύπου D	18
3.3.4 Θέσεις ακροδεκτών - Περιβλήματα E	20
3.3.5 Θέσεις ακροδεκτών - Περιβλήμα τύπου F	25
3.3.6 Ψύξη και παροχή αέρα	29
3.3.7 Επιτοίχια τοποθέτηση - Μονάδες IP21 (NEMA 1) και IP54 (NEMA 12)	31
3.3.8 Είσοδος στυπιοθλίπτη/αγωγού - IP21 (NEMA 1) και IP54 (NEMA12)	31
3.3.9 Εγκατάσταση περιβλήματος με θωράκιση διαβροχής επιπέδου προστασίας IP21 (Τύποι περιβλημάτων D1 και D2)	33
3.4 Εγκατάσταση προαιρετικού εξοπλισμού στο πεδίο	33
3.4.1 Εγκατάσταση κιτ ψύξης αγωγών στα περιβλήματα Rittal	33
3.4.2 Κιτ τοποθέτησης σε εξωτερικό χώρο/NEMA 3R για περιβλήματα Rittal	34
3.4.3 Εγκατάσταση σε βάθρο	35
3.4.4 Εγκατάσταση επιλογών πλάκας εισόδου	37
3.4.5 Εγκατάσταση θωράκισης δικτύου ρεύματος για μετατροπείς συχνότητας	38
3.5 Επιλογές πλαισίου περιβλήματος τύπου F	38
3.5.1 Επιλογές τύπου περιβλήματος F	38
3.6 Ηλεκτρική εγκατάσταση	40

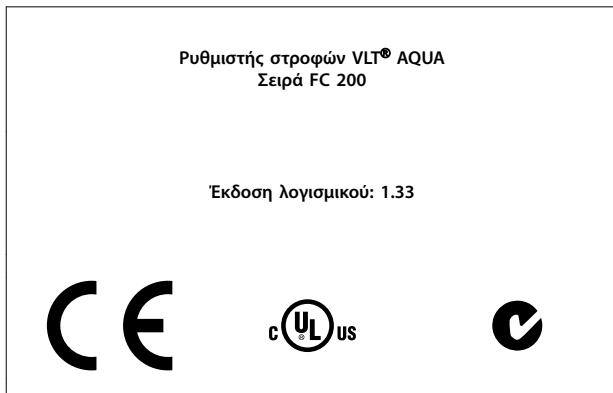
3.6.1 Συνδέσεις ισχύος	40
3.6.2 Γείωση	52
3.6.3 Επιπλέον προστασία (RCD)	52
3.6.4 Διακόπτης RFI	52
3.6.5 Ροπή	52
3.6.6 Θωρακισμένα καλώδια	53
3.6.7 Καλώδιο κινητήρα	53
3.6.8 Καλώδιο πέδης για μετατροπείς συχνότητας με εργοστασιακά εγκατεστημένη επιλογή τρανζίστορ πέδης	54
3.6.9 Διακόπτης θερμοκρασίας αντιστάτη πέδης	55
3.6.10 Καταμερισμός φορτίου	55
3.6.11 Θωράκιση για την προστασία από ηλεκτρικό θόρυβο	55
3.6.12 Σύνδεση δικτύου ρεύματος	55
3.6.13 Τροφοδοσία (ρεύματος) εξωτερικού ανεμιστήρα	56
3.6.14 Ασφάλειες	56
3.6.15 Αποζεύκτες δικτύου ρεύματος	60
3.6.16 Μόνωση κινητήρα	60
3.6.17 Φέροντα ρεύματα κινητήρα	60
3.6.18 Δρομολόγηση καλωδίου σημάτων ελέγχου	61
3.6.19 Πρόσβαση σε Ακροδέκτες Σημάτων Ελέγχου	62
3.6.20 Ηλεκτρική εγκατάσταση, Ακροδέκτες Σημάτων Ελέγχου	63
3.6.21 Ηλεκτρική εγκατάσταση, Καλώδια σημάτων ελέγχου	64
3.6.22 Διακόπτες S201, S202 και S801	67
3.7 Παραδείγματα σύνδεσης	67
3.7.1 Εκκίνηση/σταμάτημα	67
3.7.2 Έναρξη/Διακοπή Παλμού	67
3.8 Τελικές ρυθμίσεις και δοκιμή	69
3.9 Πρόσθετες συνδέσεις	70
3.9.1 Έλεγχος μηχανικής πέδης	70
3.9.2 Παράλληλη σύνδεση κινητήρων	70
3.9.3 Θερμ. προστ. κινητ.	71

4 Χειρισμός του μετατροπέα συχνότητας

4.1 Τρόποι λειτουργίας	72
4.1.1 Τρόπος λειτουργίας του γραφικού LCP (GLCP)	72
4.1.2 Τρόπος λειτουργίας του αριθμητικού LCP (NLCP)	76
4.1.3 Αλλαγή δεδομένων	78
4.1.4 Αλλαγή τιμής κειμένου	78
4.1.5 Αλλαγή ομάδας αριθμητικών τιμών δεδομένων	78
4.1.6 Αλλαγή τιμής δεδομένων, Βήμα προς βήμα	79
4.1.7 Ανάγνωση και προγραμματισμός των Καταχωρημένων παραμέτρων	79

4.1.8 Συμβουλές και υποδείξεις	79
4.1.9 Γρήγορη μεταφορά ρυθμίσεων παραμέτρων κατά τη χρήση GLCP	79
4.1.10 Επαναφορά των παραμέτρων στις προεπιλεγμένες ρυθμίσεις	80
4.1.11 Σύνδεση διαύλου RS-485	80
4.1.12 Σύνδεση Η/Υ με τον μετατροπέα συχνότητας	81
4.1.13 Εργαλεία λογισμικού για PC	81
5 Προγραμματισμός του μετατροπέα συχνότητας	83
5.1 Τρόπος προγραμματισμού	83
5.1.7 Τρόπος λειτουργίας Βασικό μενού	87
5.1.8 Επιλογή παραμέτρων	87
5.2 Κοινές παράμετροι - Επεξηγήσεις	88
5.3 Δομή μενού παραμέτρων	118
6 Γενικές προδιαγραφές	124
7 Αντιμετώπιση προβλημάτων	137
Ευρετήριο	149

1 Πώς να διαβάσετε αυτές τις οδηγίες λειτουργίας



Πίνακας 1.1

Αυτός ο οδηγός μπορεί να χρησιμοποιηθεί με όλους τους μετατροπέες συχνότητας FC 200 με λογισμικό έκδοσης 1.33 ή νεότερο. Ο πραγματικός αριθμός έκδοσης λογισμικού μπορεί να αναγνωστεί από παράμετρος 15-43 Έκδοση λογισμικού.

Πίνακας 1.2

Η παρούσα δημοσίευση περιέχει πληροφορίες που αποτελούν ιδιοκτησία της Danfoss. Κάνοντας αποδεκτό και χρησιμοποιώντας το παρόν εγχειρίδιο ο χρήστης συμφωνεί ότι οι πληροφορίες που περιέχονται σε αυτό χρησιμοποιούνται μόνο για τον λειτουργικό εξοπλισμό της Danfoss ή τον εξοπλισμό άλλων προμηθευτών, υπό τον όρο ότι ο εξοπλισμός αυτός προορίζεται για επικοινωνία με τον εξοπλισμό της Danfoss μέσω ζεύξης σειριακής επικοινωνίας. Η δημοσίευση αυτή προστατεύεται δυνάμει της νομοθεσίας περί πνευματικών δικαιωμάτων της Δανίας και των χωρών.

Η Danfoss δεν εγγυάται ότι τα λογισμικά προγράμματα που κατασκευάζονται σύμφωνα με τις οδηγίες που παρέχονται σε αυτό το εγχειρίδιο θα λειτουργούν σωστά σε κάθε φυσικό, υλικό ή λογισμικό περιβάλλον.

Παρόλο που η Danfoss έχει πραγματοποιήσει δοκιμές και αναθεωρήσεις της τεκμηρίωσης που περιέχεται στο παρόν εγχειρίδιο, η Danfoss δεν παρέχει εγγυήσεις ή γνωστοποιήσεις, ρητές ή σιωπηρές, αναφορικά με την παρούσα τεκμηρίωση, περιλαμβανομένης της ποιότητας, της επίδοσης ή της καταλληλότητάς της για συγκεκριμένο σκοπό.

Η Danfoss δεν ευθύνεται σε καμία περίπτωση για άμεσες, έμμεσες, ειδικές, συμπτωματικές ή επακόλουθες ζημιές που προέρχονται από τη χρήση ή την αδυναμία χρήσης των πληροφοριών που περιέχονται στο παρόν εγχειρίδιο, ακόμα και σε περίπτωση που παρέχεται προειδοποίηση για την πιθανότητα τέτοιας ζημιάς. Συγκεκριμένα, η Danfoss δεν φέρει καμία ευθύνη για οιοσδήποτε δαπάνες, συμπεριλα-

βανομένων, μεταξύ άλλων, δαπανών που προκύπτουν από απολεσθέντα κέρδη ή έσοδα, απώλεια ή βλάβη εξοπλισμού, απώλεια προγραμμάτων υπολογιστών, απώλεια δεδομένων, δαπανών για την αντικατάσταση αυτών, ή οιοσδήποτε αξιώσεις τρίτων.

Η Danfoss διατηρεί το δικαίωμα να αναθεωρεί την παρούσα δημοσίευση ανά πάσα στιγμή και να προβαίνει σε αλλαγές στο περιεχόμενο της χωρίς προηγούμενη ειδοποίηση και χωρίς καμία υποχρέωση να ενημερώσει παλαιότερους ή νέους χρήστες για τέτοιες αναθεωρήσεις ή αλλαγές.

1.1.1 Διαθέσιμη βιβλιογραφία για τον ρυθμιστή στροφών VLT® AQUAFC 200

- Στις οδηγίες λειτουργίας MG.20.MX.YY του ρυθμιστή στροφών VLT® AQUA παρέχονται οι απαραίτητες πληροφορίες για τη λειτουργία του ρυθμιστή στροφών.
- Στις οδηγίες λειτουργίας του ρυθμιστή στροφών MG.20.Px.yy VLT® AQUA υψηλής ισχύος παρέχονται οι απαραίτητες πληροφορίες για τη λειτουργία του ρυθμιστή στροφών.
- Ο Οδηγός Σχεδιασμού MG.20.NX.YY του ρυθμιστή στροφών VLT® AQUA περιέχει όλες τις τεχνικές πληροφορίες για το ρυθμιστή στροφών, καθώς και για το σχεδιασμό και τις εφαρμογές των πελατών.
- Ο Οδηγός Προγραμματισμού MN.20.Ox.yy του ρυθμιστή στροφών VLT® AQUA παρέχει πληροφορίες προγραμματισμού και περιλαμβάνει ολοκληρωμένες περιγραφές των παραμέτρων.
- Ρυθμιστής στροφών VLT® AQUA FC 200 Profibus MG.33.Cx.yy
- Ρυθμιστής στροφών VLT® AQUA FC 200 DeviceNet MG.33.Dx.yy
- Οδηγός προγραμματισμού MG.90.Nx.yy φίλτρων σχεδίασης
- Ρυθμιστής στροφών VLT® AQUA FC 200 Ελεγκτής διαδοχικών βαθμίδων (Cascade) MI.38.Cx.yy
- Σημείωση εφαρμογής MN20A102: Εφαρμογή βυθιζόμενης αντλίας
- Σημείωση εφαρμογής MN20B102: Εφαρμογή Κύριας/δευτερεύουσας λειτουργίας
- Σημείωση εφαρμογής MN20F102: Κλειστός βρόγχος ρυθμιστή στροφών και τρόπος λειτουργίας προσωρινής απενεργοποίησης

- Οδηγία MI.38.Bx.yy: Οδηγία εγκατάστασης για το περίβλημα βραχιόνων συναρμολόγησης, τύπος A5, B1, B2, C1 και C2 IP21, IP55 ή IP66
- Οδηγία MI.90.Lx.yy: Επιλογή αναλογικών εισόδων/εξόδων MCB109
- Οδηγία MI.33.Hx.yy: Πίνακας μέσω του kit συναρμολόγησης

x = Αριθμός αναθεώρησης

yy = Κωδικός γλώσσας

Danfoss η τεχνική βιβλιογραφία της Danfoss είναι επίσης διαθέσιμη στη διεύθυνση www.danfoss.com/BusinessAreas/DrivesSolutions/Documentations/Technical+Documentation.htm.



Πίνακας 1.3

Ο μετατροπέας συχνότητας είναι σύμφωνος με τις απαιτήσεις UL508C σχετικά με τη διατήρηση θερμικής μνήμης. Για περισσότερες πληροφορίες, ανατρέξτε στην ενότητα *Θερμική προστασία κινητήρα στον Οδηγό Σχεδίασης*.

ΕΙΔΟΠΟΙΗΣΗ

ΕΠΙΒΑΛΛΟΜΕΝΟΙ ΠΕΡΙΟΡΙΣΜΟΙ ΣΤΗ ΣΥΧΝΟΤΗΤΑ ΕΞΟΔΟΥ

Δυνάμει των κανονισμών ελέγχου εξαγωγών, από την έκδοση λογισμικού 6.72 και μετά η συχνότητα εξόδου του μετατροπέα συχνότητας περιορίζεται στα 590 Hz. Οι εκδόσεις λογισμικού 6x.xx περιορίζουν επίσης τη μέγιστη συχνότητα εξόδου στα 590 Hz, αλλά αυτές οι εκδόσεις δεν μπορούν να τροποποιηθούν, δηλαδή δεν μπορούν να υποβαθμιστούν ή αναβαθμιστούν.

Στο παρόντα οδηγό χρησιμοποιούνται τα ακόλουθα σύμβολα:

⚠️ ΠΡΟΕΙΔΟΠΟΙΗΣΗ

Υποδεικνύει πιθανώς επικίνδυνη κατάσταση, η οποία θα μπορούσε να προκαλέσει θάνατο ή σοβαρό τραυματισμό.

⚠️ ΠΡΟΣΟΧΗ

Υποδεικνύει πιθανώς επικίνδυνη κατάσταση, η οποία θα μπορούσε να προκαλέσει μικρό ή ήπιο τραυματισμό. Μπορεί επίσης να χρησιμοποιηθεί ως ειδοποίηση για επισφαλείς πρακτικές.

ΕΙΔΟΠΟΙΗΣΗ

Υποδεικνύει σημαντικές πληροφορίες, όπως καταστάσεις που θα μπορούσαν να προκαλέσουν βλάβη στον εξοπλισμό ή σε αντικείμενο ιδιοκτησίας.

2 Ασφάλεια

2.1 Σημείωση σχετικά με την ασφάλεια

Η τάση του μετατροπέα συχνότητας είναι επικίνδυνη όταν συνδέεται στο κεντρικό δίκτυο. Η εσφαλμένη εγκατάσταση του κινητήρα, του μετατροπέα συχνότητας ή του τοπικού διαύλου ενδέχεται να επιφέρει ζημιές στον εξοπλισμό, σοβαρό τραυματισμό ή θάνατο. Συνεπώς, είναι απαραίτητη η συμμόρφωση με τις οδηγίες στο παρόν εγχειρίδιο καθώς και τους τοπικούς κανονισμούς ασφαλείας.

Κανονισμοί ασφαλείας

1. Ο μετατροπέας συχνότητας πρέπει να αποσυνδέεται από το κεντρικό δίκτυο όταν πρόκειται να διενεργηθούν εργασίες επισκευής. Βεβαιωθείτε ότι το δίκτυο τροφοδοσίας έχει αποσυνδεθεί και ότι έχει παρέλθει το απαραίτητο χρονικό διάστημα προτού αφαιρέσετε τα βύσματα του κινητήρα και του κεντρικού δικτύου.
2. Το πλήκτρο [STOP/RESET] στο χειριστήριο του μετατροπέα συχνότητας δεν αποσυνδέει τον εξοπλισμό από το κεντρικό δίκτυο και, για το λόγο αυτό, δεν πρέπει να χρησιμοποιείται ως διακόπτης ασφαλείας.
3. Ο εξοπλισμός πρέπει να προστατεύεται σωστά με γείωση, ο χρήστης από την τάση της τροφοδοσίας και ο κινητήρας από υπερφόρτωση, σύμφωνα με τις εν ισχύ εθνικές και τοπικές διατάξεις.
4. Η ένταση του ρεύματος διαρροής προς τη γείωση είναι μεγαλύτερη από 3,5 mA.
5. Η προστασία από υπερφόρτωση του κινητήρα ορίζεται στην παρ. 1-90 *Θερμ. προστ. κινητ.* Για τη λειτουργία αυτή, ορίστε την παρ. 1-90 στην τιμή δεδομένων [Ενεργ. θερμ. ETR] (προεπιλεγμένη) ή στην τιμή δεδομένων [Προειδ. θερμ. ETR]. Σημείωση: Η λειτουργία ξεκινάει με 1.16 x ονομαστική ένταση ρεύματος κινητήρα και ονομαστική συχνότητα κινητήρα. Για τη Βόρεια Αμερική: Οι λειτουργίες ETR παρέχουν προστασία του κινητήρα από υπερφόρτωση κλάσης 20 κατά NEC.
6. Μην αφαιρείτε τα βύσματα από τον κινητήρα και την τροφοδοσία δικτύου όσο ο μετατροπέας συχνότητας είναι συνδεδεμένος στο κεντρικό δίκτυο. Βεβαιωθείτε ότι το δίκτυο τροφοδοσίας έχει αποσυνδεθεί και ότι έχει παρέλθει το απαραίτητο χρονικό διάστημα προτού αφαιρέσετε τα βύσματα του κινητήρα και του κεντρικού δικτύου.
7. Επισημαίνεται ότι ο μετατροπέας συχνότητας διαθέτει και άλλες εισόδους τάσης εκτός των L1, L2 και L3 όταν υπάρχει διαμοιρασμός φορτίων (σύνδεση ενδιάμεσου κυκλώματος DC) και εγκατασταθεί εξωτερικό 24 V DC. Βεβαιωθείτε ότι όλες οι εισοδοί τάσης έχουν αποσυνδεθεί και ότι έχει παρέλθει το απαραίτητο χρονικό διάστημα προτού εκκινήσετε εργασίες επισκευής.

Εγκατάσταση σε μεγάλα υψόμετρα

Τοποθέτηση σε μεγάλο υψόμετρο:

380 - 480 V: Σε υψόμετρα που ξεπερνούν τα 3 χλμ., επικοινωνήστε με τη Danfoss Drives για την πολύ χαμηλή τάση προστασίας (PELV).

525 - 690 V: Σε υψόμετρα που ξεπερνούν τα 3 χλμ., επικοινωνήστε με τη Danfoss Drives για την πολύ χαμηλή τάση προστασίας (PELV).

Προειδοποίηση για ακούσια εκκίνηση

1. Η λειτουργία του κινητήρα μπορεί να διακοπεί μέσω ψηφιακών εντολών, εντολών διαύλου, επιθυμητών τιμών ή τοπικής διακοπής, ενόσω ο μετατροπέας συχνότητας βρίσκεται συνδεδεμένος στο κεντρικό δίκτυο. Σε περίπτωση που λόγοι προσωπικής ασφάλειας καθιστούν αναγκαία τη διασφάλιση αποφυγής ενδεχόμενης ακούσιας εκκίνησης, οι παραπάνω λειτουργίες διακοπής δεν επαρκούν. Ο κινητήρας μπορεί να τεθεί σε λειτουργία κατά την αλλαγή παραμέτρων. Συνεπώς, το πλήκτρο διακοπής [RESET] πρέπει να είναι πάντα ενεργοποιημένο. Η τροποποίηση δεδομένων είναι εφικτή. 3. Ένας κινητήρας που είχε σταματήσει μπορεί να τεθεί σε λειτουργία σε περίπτωση αστοχίας στα ηλεκτρονικά του μετατροπέα συχνότητας, παροδικής υπερφόρτωσης, σφάλματος στο δίκτυο τροφοδοσίας ή διακοπής της σύνδεσης του κινητήρα.

Προειδοποίηση:

Το άγγιγμα των ηλεκτρικών μερών μπορεί να αποβεί μοιραίο - ακόμη και αφού ο εξοπλισμός έχει αποσυνδεθεί από το δίκτυο.

Συνιστάται επίσης να βεβαιώνετε για την αποσύνδεση άλλων εισόδων τάσης, όπως εξωτερικό 24 V DC, διαμοιρασμός φορτίου (σύνδεση με ενδιάμεσο κύκλωμα DC), καθώς και της σύνδεσης του κινητήρα για κινητική εφεδρεία.

2.1.1 Γενική προειδοποίηση

▲ΠΡΟΕΙΔΟΠΟΙΗΣΗ

Η επαφή με τα ηλεκτρικά μέρη να αποβεί μοιραία - ακόμη και αφού ο εξοπλισμός έχει αποσυνδεθεί από το δίκτυο τροφοδοσίας.

Επίσης, βεβαιωθείτε ότι όλες οι άλλες είσοδοι τάσης έχουν αποσυνδεθεί, (σύνδεση ενδιάμεσου κυκλώματος DC), καθώς και η σύνδεση του κινητήρα για κινητική εφεδρεία.

Προτού αγγίξετε οποιοδήποτε πιθανό ηλεκτροφόρο μέρος μετατροπέα συχνότητας, περιμένετε τουλάχιστον ως εξής: Έχετε υπόψη σας ότι μπορεί να υπάρχει υψηλή τάση στη ζεύξη συνεχούς ρεύματος ακόμη και όταν οι λυχνίες LED της κάρτας ελέγχου είναι σβηστές. Μια κόκκινη ενδεικτική λυχνία LED είναι τοποθετημένη σε μια πλακέτα κυκλώματος στο εσωτερικό του μετατροπέα συχνότητας και υποδεικνύει την τάση του διαύλου ΣΡ. Η κόκκινη λυχνία LED παραμένει φωτισμένη μέχρι η ζεύξη συνεχούς ρεύματος να είναι 50 V DC ή χαμηλότερη.

▲ΠΡΟΕΙΔΟΠΟΙΗΣΗ

Ρεύμα διαρροής

Η ένταση ρεύματος διαρροής προς τη γείωση από το μετατροπέα συχνότητας υπερβαίνει τα 3,5 mA. Σύμφωνα με το IEC 61800-5-1, πρέπει να εξασφαλίσετε μια ενισχυμένη σύνδεση προστατευτικής γείωσης ως εξής: ένα καλώδιο ελάχ. 10mm² Cu ή 16mm² Al προστατευτικής γείωσης ή ένα επιπλέον καλώδιο προστατευτικής γείωσης - με την ίδια διατομή με το καλώδιο δικτύου ρεύματος - πρέπει να συνδέεται ξεχωριστά.

Διάταξη υπολειμματικού ρεύματος

Το προϊόν αυτό μπορεί να προκαλέσει συνεχές ρεύμα στον προστατευτικό αγωγό. Όταν χρησιμοποιείται διάταξη υπολειμματικού ρεύματος (RCD) για πρόσθετη προστασία, μόνο ένα RCD Τύπου B (με χρονοκαθυστέρηση) θα πρέπει να χρησιμοποιείται στην πλευρά τροφοδοσίας αυτού του προϊόντος. Ανατρέξτε επίσης στη Σημείωση εφαρμογής RCD MN90GX02.

Η προστατευτική γείωση του μετατροπέα συχνότητας και η χρήση των RCD πρέπει να πληρούν τους εθνικούς και τοπικούς κανονισμούς.

2.1.2 Πριν να ξεκινήσετε τις Εργασίες Επισκευής

1. Αποσυνδέστε το μετατροπέα συχνότητας από την τροφοδοσία.
2. Αποσυνδέστε τους ακροδέκτες διαύλου συνεχούς ρεύματος 88 και 89.
3. Περιμένετε τουλάχιστον το χρόνο που αναφέρεται στην ενότητα κεφάλαιο 2.1.1 Γενική προειδοποίηση.

2.1.3 Ειδικές συνθήκες

Ηλεκτρικά ονομαστικά μεγέθη:

Τα ονομαστικά μεγέθη που υποδεικνύονται στην πινακίδα στοιχείων του μετατροπέα συχνότητας βασίζονται σε μια τυπική τροφοδοσία δικτύου τριφασικού ρεύματος, εντός της καθορισμένης τάσης, του εύρους έντασης ρεύματος και θερμοκρασίας, στα οποία αναμένεται να χρησιμοποιούνται οι περισσότερες εφαρμογές.

Οι μετατροπείς συχνότητας υποστηρίζουν και άλλες ειδικές εφαρμογές, οι οποίες επηρεάζουν τα ηλεκτρικά ονομαστικά μεγέθη του μετατροπέα συχνότητας. Οι ειδικές συνθήκες που επηρεάζουν τα ηλεκτρικά ονομαστικά μεγέθη μπορεί να είναι οι εξής:

- Μονοφασικές εφαρμογές
- Εφαρμογές υψηλής θερμοκρασίας που απαιτούν υποβιβασμό των ηλεκτρικών ονομαστικών μεγεθών
- Ναυτιλιακές εφαρμογές με πιο αντίξοες περιβαλλοντικές συνθήκες.

Συμβουλευτείτε τις σχετικές παραγράφους στις παρούσες οδηγίες και στον Οδηγό Σχεδίασης Εφαρμογών Ρυθμιστή Στροφών VLT® AQUA για πληροφορίες σχετικά με τα ηλεκτρικά ονομαστικά μεγέθη.

Απαιτήσεις εγκατάστασης:

Η γενική ηλεκτρική ασφάλεια του μετατροπέα συχνότητας απαιτεί ειδικές ρυθμίσεις εγκατάστασης σχετικά με τα εξής:

- Ασφάλειες και ασφαλειοδιακόπτες για προστασία από υπερένταση και βραχυκύκλωμα
- Επιλογή καλωδίων ρεύματος (δικτύου ρεύματος, κινητήρα, πέδης, διαμοιρασμού φορτίων και ρελέ)
- Διαμόρφωση πλέγματος (IT, TN, γειωμένο σκέλος, κ.λπ.)
- Ασφάλεια θυρών χαμηλής τάσης (συνθήκες PELV).

Συμβουλευτείτε τις σχετικές παραγράφους στις παρούσες οδηγίες και στον Οδηγό Σχεδίασης Εφαρμογών Ρυθμιστή Στροφών VLT® AQUA για πληροφορίες σχετικά με τις απαιτήσεις εγκατάστασης.

▲ΠΡΟΕΙΔΟΠΟΙΗΣΗ

Οι πυκνωτές ζεύξης συνεχούς ρεύματος του μετατροπέα συχνότητας παραμένουν φορτισμένοι μετά την αποσύνδεση της ισχύος. Για την αποφυγή του κινδύνου ηλεκτροπληξίας, αποσυνδέετε το μετατροπέα συχνότητας από το δίκτυο ρεύματος πριν από τη συντήρηση. Πριν προβείτε στη συντήρηση του μετατροπέα συχνότητας, περιμένετε τουλάχιστον όσο χρόνο υποδεικνύεται παρακάτω:

Τάση [V]	Μέγεθος ισχύος [kW]	Ελάχ. χρόνος αναμονής (λεπτά)
380-480	110-250	20
	315-1000	40
525-690	45-400	20
	450-1400	30

Έχετε υπόψη σας ότι μπορεί να υπάρχει υψηλή τάση στη ζεύξη συνεχούς ρεύματος ακόμη και όταν οι λυχνίες LED είναι σβηστές.

Πίνακας 2.1 Χρόνος εκφόρτισης

2.1.4 Αποφυγή ακούσιας εκκίνησης

▲ΠΡΟΕΙΔΟΠΟΙΗΣΗ

Ενώ ο μετατροπέας συχνότητας είναι συνδεδεμένος στο δίκτυο ρεύματος, η εκκίνηση/διακοπή λειτουργίας του κινητήρα μπορεί να γίνεται μέσω ψηφιακών εντολών, εντολών διαύλου, αναφορών ή μέσω του τοπικού πίνακα ελέγχου.

- Αποσυνδέετε το μετατροπέα συχνότητας από το δίκτυο ρεύματος κάθε φορά που ανησυχίες για την προσωπική ασφάλεια το καθιστούν απαραίτητο για την αποφυγή ακούσιας εκκίνησης.
- Για την αποφυγή ακούσιας εκκίνησης, ενεργοποιείτε πάντα το πλήκτρο [Off] πριν την αλλαγή παραμέτρων.
- Εάν ο ακροδέκτης 37 δεν είναι απενεργοποιημένος, υπάρχει το ενδεχόμενο ένα ηλεκτρονικό σφάλμα, μια προσωρινή υπερφόρτωση, ένα σφάλμα στο δίκτυο τροφοδοσίας ή η απώλεια σύνδεσης με τον κινητήρα να προκαλέσει την επανεκκίνηση ενός ακινητοποιημένου κινητήρα.

2.1.5 Ροπή ασφάλειας ανενεργή

Για να εκτελέσετε την Απενεργοποίηση ασφαλούς ροπής, απαιτείται πρόσθετη καλωδίωση του μετατροπέα συχνότητας, ανατρέξτε στις Οδηγίες λειτουργίας απενεργοποίησης ασφαλούς ροπής για τους Μετατροπέες συχνότητας Danfoss VLT® για πρόσθετες πληροφορίες.

2.1.6 Δίκτυο IT

▲ΠΡΟΕΙΔΟΠΟΙΗΣΗ

Δίκτυο IT

Μην συνδέετε μετατροπέες συχνότητας με φίλτρα RFI σε δίκτυο ρεύματος με τάση μεταξύ φάσης και γείωσης μεγαλύτερη από 440 V για 400 V μετατροπέες και 760 V για 690 V μετατροπέες.

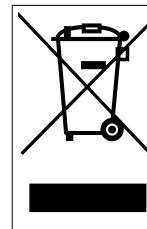
Για δίκτυα IT 400 V και γείωση δέλτα (γειωμένο σκέλος), η τάση δικτύου ρεύματος μπορεί να υπερβαίνει τα 440 V μεταξύ φάσης και γείωσης.

Για δίκτυα IT 690 V και γείωση δέλτα (γειωμένο σκέλος), η τάση δικτύου ρεύματος μπορεί να υπερβαίνει τα 760 V μεταξύ φάσης και γείωσης.

Η αποτυχία τήρησης των συστάσεων μπορεί να οδηγήσει σε θάνατο ή σοβαρό τραυματισμό.

Παράμετρος 14-50 Φίλτρο RFI μπορεί να χρησιμοποιηθεί για την αποσύνδεση των εσωτερικών πυκνωτών RFI από το φίλτρο RFI στη γη.

2.1.7 Οδηγία απόρριψης



Απαγορεύεται η απόρριψη εξοπλισμού που περιέχει ηλεκτρικά μέρη μαζί με τα οικιακά απορρίμματα.

Η αποκομιδή του πρέπει να γίνεται ξεχωριστά μαζί με τα ηλεκτρικά και ηλεκτρονικά απόβλητα σύμφωνα με την τοπική και ισχύουσα νομοθεσία.

Πίνακας 2.2

3 Εγκατάσταση

3.1 Πώς να ξεκινήσετε

Το κεφάλαιο αυτό καλύπτει τις μηχανικές και ηλεκτρικές εγκαταστάσεις από και προς τους ακροδέκτες τροφοδοσίας και τις κάρτες ελέγχου.

Η ηλεκτρολογική εγκατάσταση του προαιρετικού εξοπλισμού περιγράφεται στο αντίστοιχο Εγχειρίδιο λειτουργίας και στον Οδηγό σχεδίασης.

Ο μετατροπέας συχνότητας έχει σχεδιαστεί για τη γρήγορη και σωστή εγκατάσταση EMC.

ΠΡΟΕΙΔΟΠΟΙΗΣΗ

Διαβάστε τις οδηγίες ασφαλείας πριν την εγκατάσταση της μονάδας.

Η αποτυχία τήρησης των συστάσεων μπορεί να οδηγήσει σε θάνατο ή σοβαρό τραυματισμό.

Μηχανολογική εγκατάσταση

- Μηχανολογική συναρμολόγηση.

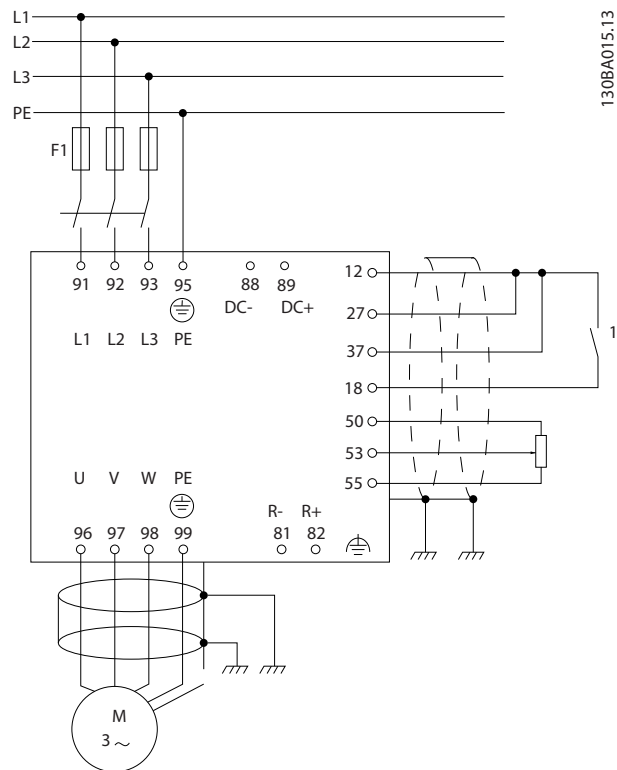
Ηλεκτρική εγκατάσταση

- Σύνδεση με το δίκτυο ρεύματος και προστατευτική γείωση.
- Σύνδεση κινητήρα και καλωδίων.
- Ασφάλειες και ασφαλειοδιακόπτες.
- Ακροδέκτες σημάτων ελέγχου - καλώδια.

Γρήγορη εγκατάσταση

- Τοπικός πίνακας ελέγχου, LCP.
- Αυτόματη προσαρμογή κινητήρα, AMA.
- Προγραμματισμός.

Το μέγεθος περιβλήματος εξαρτάται από τον τύπο περιβλήματος, το εύρος ισχύος και την τάση δικτύου ρεύματος.



130BA015.13

3

Εικόνα 3.1 Διάγραμμα της βασικής εγκατάστασης, συμπεριλαμβανομένης της τροφοδοσίας, του κινητήρα, του πλήκτρου εκκίνησης/ακινητοποίησης και του ποτενσιομέτρου για την προσαρμογή της ταχύτητας.

3.2 Πριν την εγκατάσταση

3.2.1 Προγραμματισμός τοποθεσίας εγκατάστασης

ΠΡΟΣΟΧΗ

Είναι σημαντικό να σχεδιάσετε την εγκατάσταση του μετατροπέα συχνότητας. Αν το αμελήσετε αυτό, μπορεί να απαιτηθεί επιπλέον εργασία κατά τη διάρκεια και μετά την εγκατάσταση.

Επιλέξτε τη βέλτιστη δυνατή τοποθεσία λειτουργίας, λαμβάνοντας υπόψη τα παρακάτω (δείτε λεπτομέρειες στις επόμενες σελίδες και τους αντίστοιχους οδηγούς σχεδίασης εφαρμογής):

- Θερμοκρασία περιβάλλοντος λειτουργίας.
- Μέθοδος εγκατάστασης.
- Τρόπος ψύξης της μονάδας.
- Θέση του μετατροπέα συχνότητας.
- Δρομολόγηση καλωδίου.

- Βεβαιωθείτε ότι η παροχή ρεύματος τροφοδοτεί τη σωστή τάση και την απαραίτητη ένταση.
- Βεβαιωθείτε ότι η ονομαστική τιμή έντασης ρεύματος του κινητήρα βρίσκεται εντός της μέγιστης έντασης ρεύματος από το μετατροπέα συχνότητας.
- Αν ο μετατροπέας συχνότητας δεν διαθέτει ενσωματωμένες ασφάλειες, διασφαλίστε ότι οι εξωτερικές ασφάλειες έχουν τη σωστή ονομαστική τιμή.

3.2.2 Παραλαβή του μετατροπέα συχνότητας

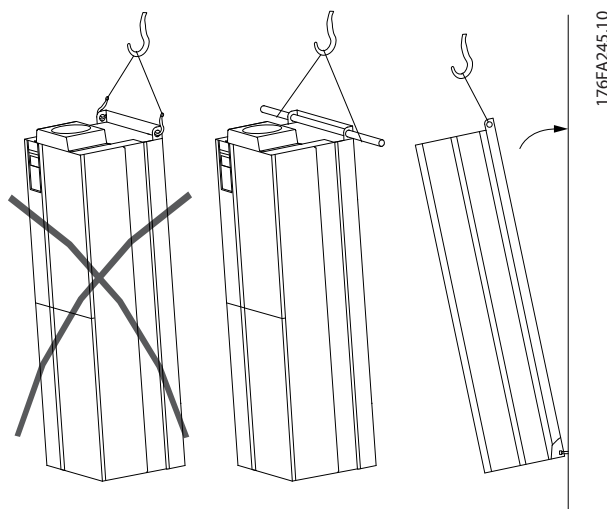
Κατά την παραλαβή του μετατροπέα συχνότητας, βεβαιωθείτε ότι η συσκευασία είναι άθικτη. Επίσης, προσέξτε για τυχόν ζημιές που ενδέχεται να προκλήθηκαν κατά τη μεταφορά. Σε περίπτωση που προέκυψε οποιαδήποτε ζημιά, επικοινωνήστε αμέσως με την εταιρεία μεταφοράς για να απαιτήσετε αποζημίωση των ζημιών.

3.2.3 Μεταφορά και αποσυσκευασία

Προτού αφαιρέσετε τη συσκευασία του μετατροπέα συχνότητας, τοποθετήστε τον όσο το δυνατό πλησιέστερα στην τελική τοποθεσία εγκατάστασης. Αφαιρέστε το κιβώτιο και χειριστείτε το μετατροπέα συχνότητας επάνω στην παλέτα μεταφοράς, στο μέτρο του δυνατού.

3.2.4 Ανύψωση

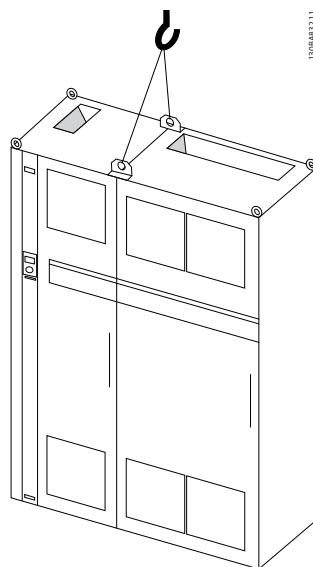
Ανασηκώνετε το μετατροπέα συχνότητας χρησιμοποιώντας τους ειδικούς κρίκους ανύψωσης. Για όλα τα πλαίσια D και E2 (IP00), χρησιμοποιήστε ράβδο για να αποτρέψετε την κάμψη των οπών ανύψωσης του μετατροπέα συχνότητας.



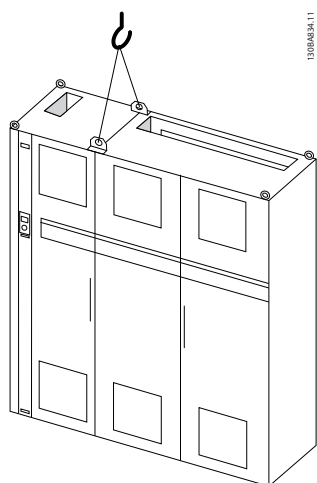
Εικόνα 3.2 Συνιστώμενη μέθοδος ανύψωσης, Τύποι περιβλήματος D και E

▲ ΠΡΟΕΙΔΟΠΟΙΗΣΗ

Η ράβδος ανύψωσης πρέπει να μπορεί να διαχειριστεί το βάρος του μετατροπέα συχνότητας. Ανατρέξτε στο κεφάλαιο 3.2.5 Μηχανολογικές διαστάσεις για το βάρος των διαφόρων τύπων περιβλήματος. Η μέγιστη διάμετρος της ράβδου είναι 2,5 εκ. (1 ίντσα). Η γωνία από το επάνω μέρος του μετατροπέα συχνότητας μέχρι τα σχοινιά ανύψωσης πρέπει να είναι 60° ή μεγαλύτερη.

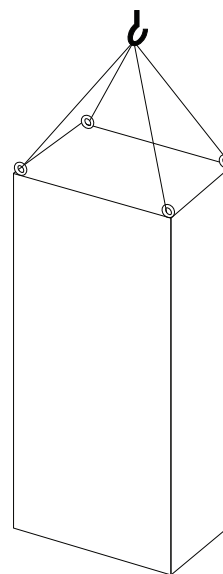


Εικόνα 3.3 Συνιστώμενη μέθοδος ανύψωσης, Τύπος περιβλήματος F1 (460 V, 600 έως 900 hp, 575/690 V, 900 έως 1150 hp)



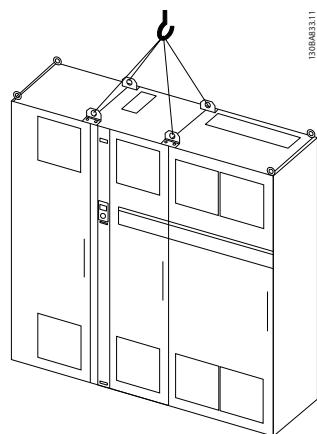
13080434.11

Εικόνα 3.4 Συνιστώμενη μέθοδος ανύψωσης, Τύπος περιβλήματος F2 (460 V, 1000 έως 1200 hp, 575/690 V, 1250 έως 1350 hp)



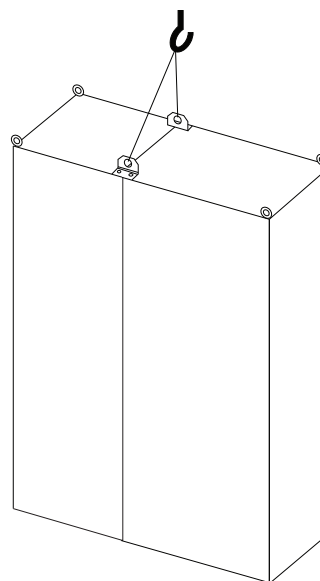
13080753.11

Εικόνα 3.7 Συνιστώμενη μέθοδος ανύψωσης, Τύπος περιβλήματος F8



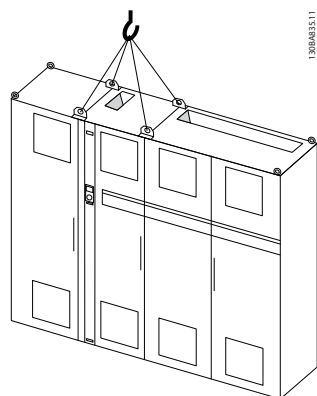
13080433.11

Εικόνα 3.5 Συνιστώμενη μέθοδος ανύψωσης, Τύπος περιβλήματος F3 (460 V, 600 έως 900 hp, 575/690 V, 900 έως 1150 hp)



13080668.11

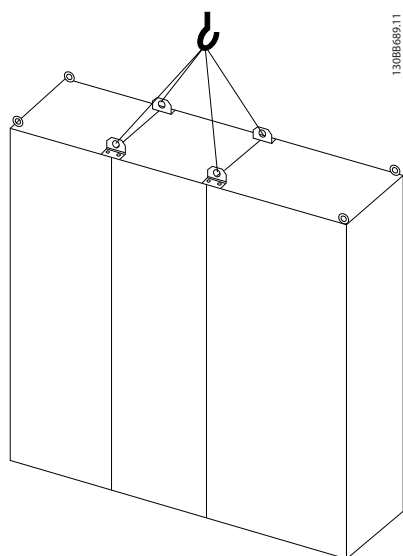
Εικόνα 3.8 Συνιστώμενη μέθοδος ανύψωσης, Τύπος περιβλήματος F9/F10



13080435.11

Εικόνα 3.6 Συνιστώμενη μέθοδος ανύψωσης, Τύπος περιβλήματος F4 (460 V, 1000 έως 1200 hp, 575/690 V, 1250 έως 1350 hp)

3

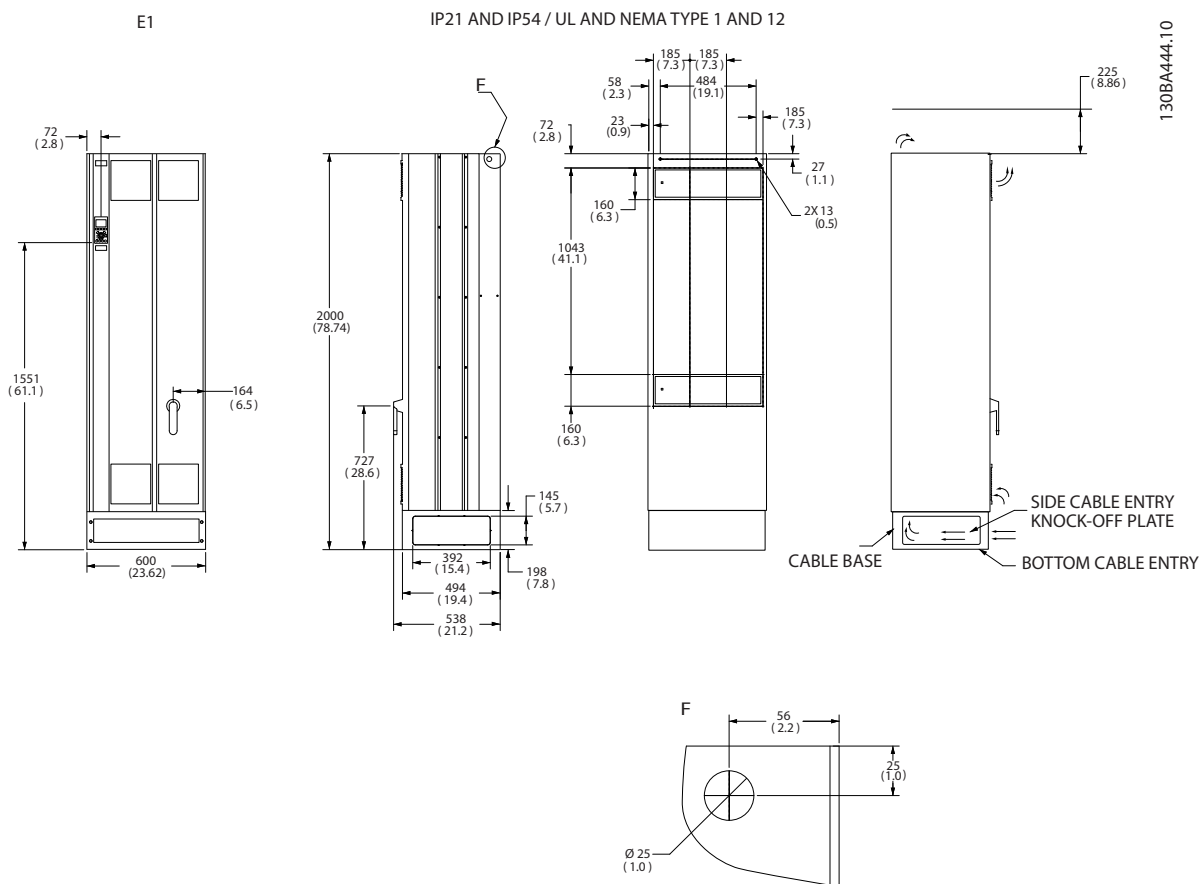


ΕΙΔΟΠΟΙΗΣΗ

Η ποδιά παρέχεται στην ίδια συσκευασία με το μετατροπέα συχνότητας αλλά δεν είναι συνδεδεμένη στα περιβλήματα τύπου F1-F4 κατά την αποστολή. Η ποδιά είναι απαραίτητη για να διασφαλίζεται ροή αέρα στο μετατροπέα συχνότητας για την ορθή ψύξη. Τα περιβλήματα F πρέπει να τοποθετούνται επάνω από την ποδιά στην τελική θέση εγκατάστασης. Η γωνία από το επάνω μέρος του μετατροπέα συχνότητας μέχρι τα σχοινιά ανύψωσης πρέπει να είναι 60° ή μεγαλύτερη. Επιπρόσθετα των παραπάνω σχεδίων, μπορεί επίσης να χρησιμοποιηθεί ράβδος διαχωρισμού για την ανύψωση περιβλημάτων F.

Εικόνα 3.9 Συνιστώμενη μέθοδος ανύψωσης, Τύπος περιβλήματος F11/F12/F13/F14

3.2.5 Μηχανολογικές διαστάσεις



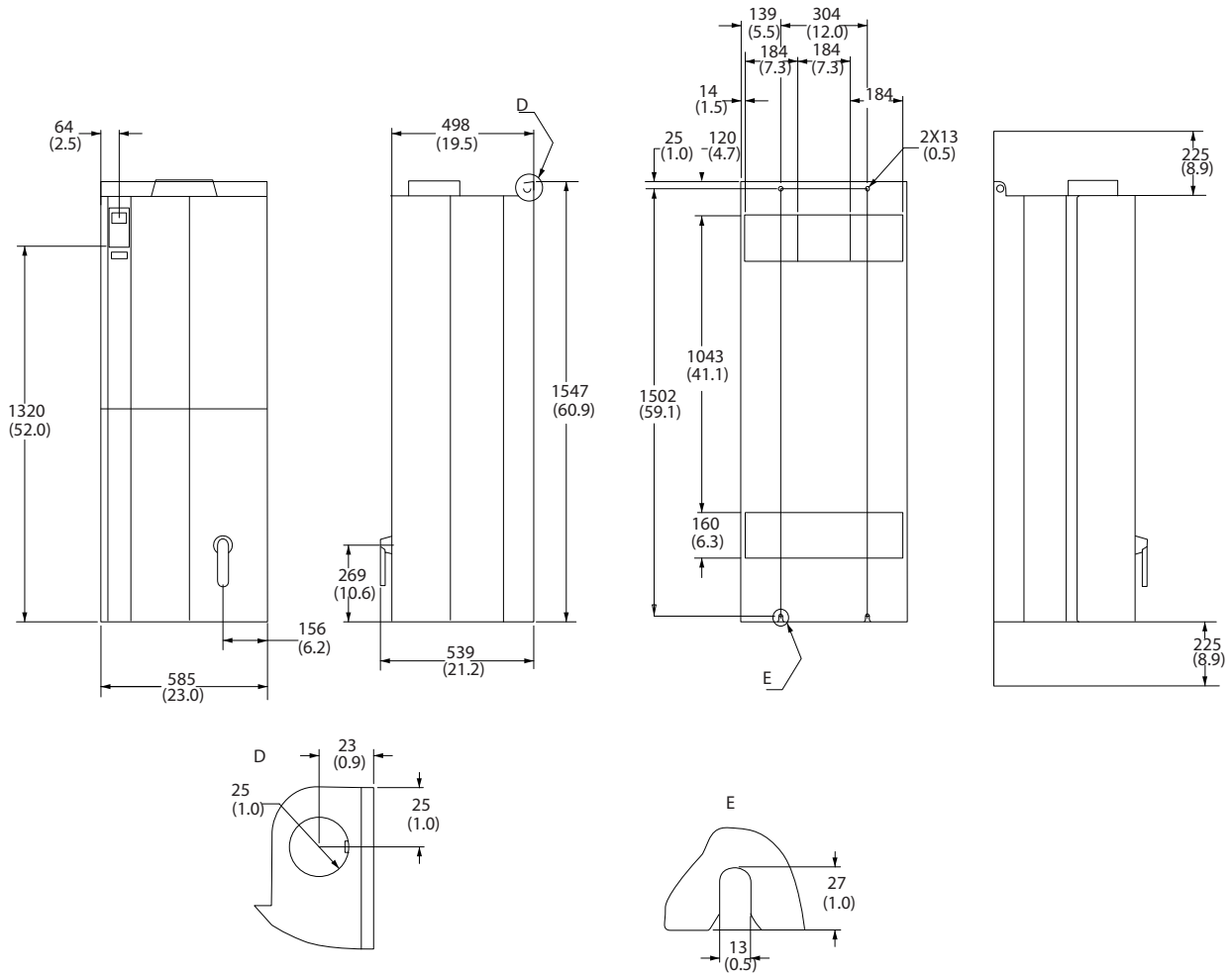
* Προσέξτε τις κατευθύνσεις ροής αέρα

Εικόνα 3.10 Διαστάσεις, E1

E2

IP00 / CHASSIS

130BA445.10

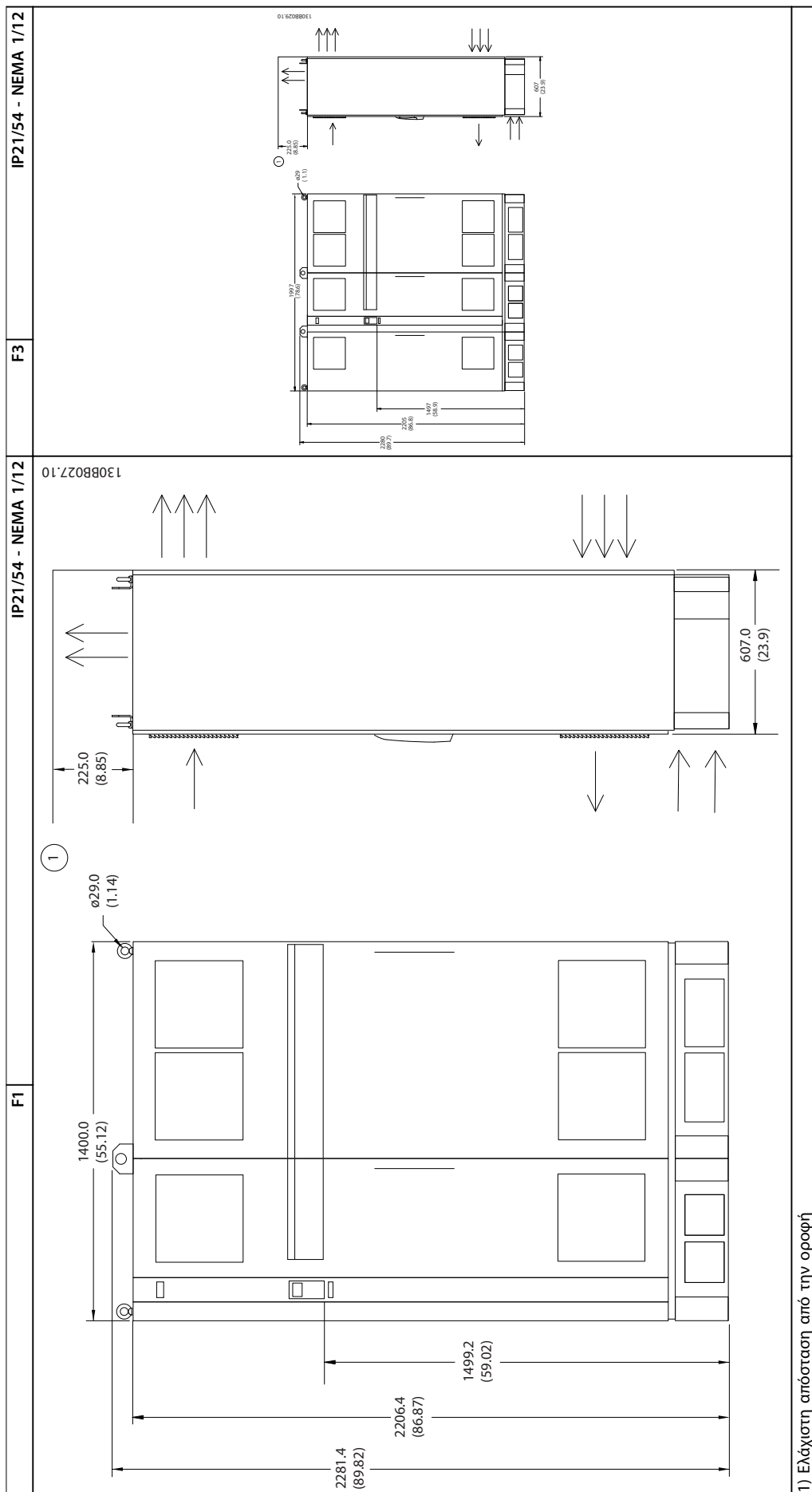


3

* Προσέξτε τις κατευθύνσεις ροής αέρα

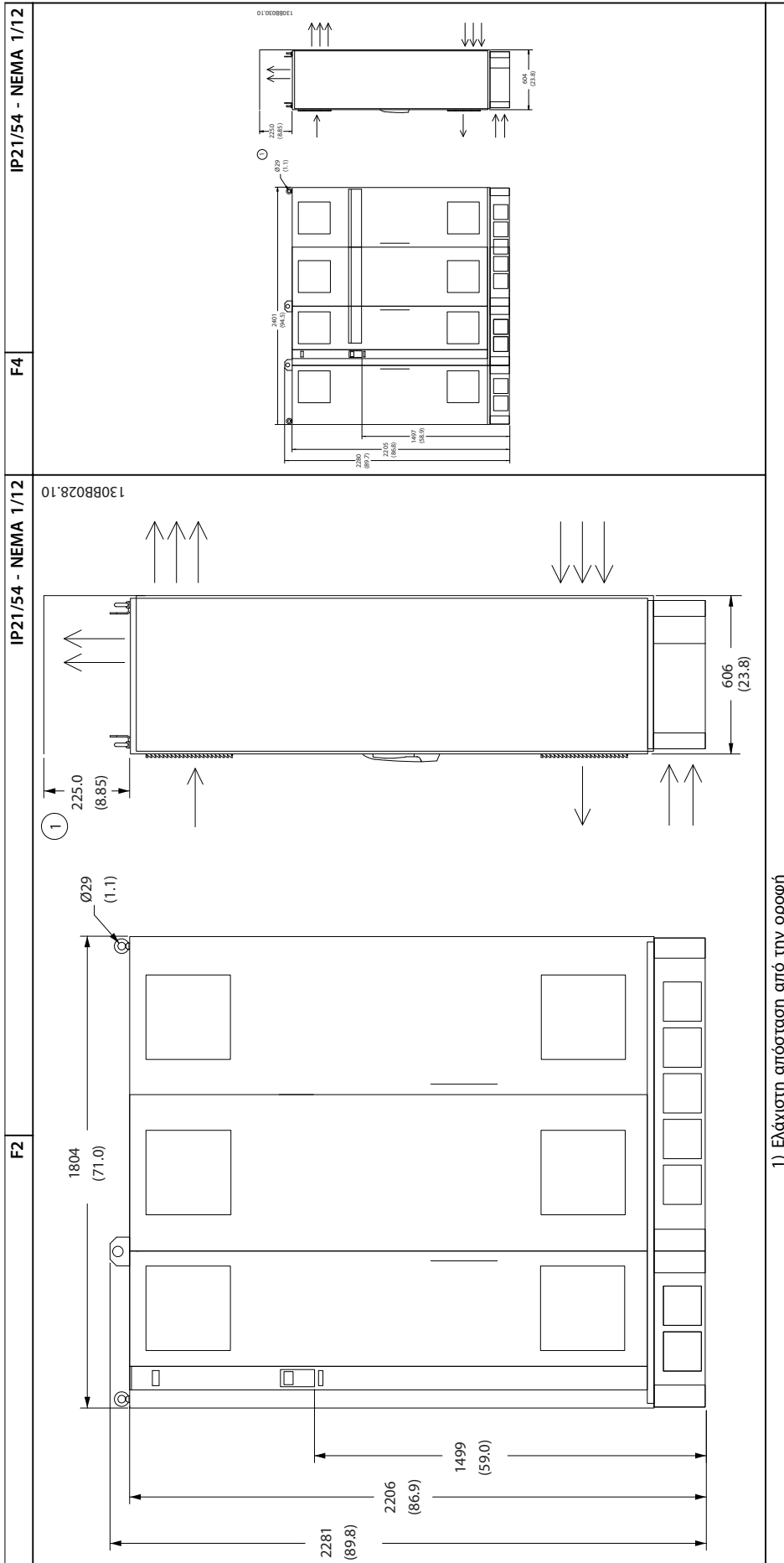
Εικόνα 3.11 Διαστάσεις, E2

3



1) Ελάχιστη απόσταση από την οροφή

Πίνακας 3.1 Διαστάσεις, F1 και F3



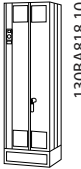
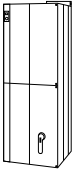
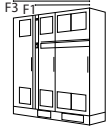
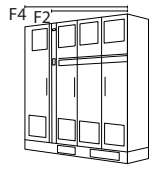
1) Ελάχιστη απόσταση από την οροφή

Πίνακας 3.2 Διαστάσεις, F2 και F4

Μέγεθος περιβλήματος	E1	E2	F1	F2	F3	F4
	315–450 kW στα 400 V (380–480 V) 450–630 kW στα 690 V (525–690 V)	315–450 kW στα 400 V (380–480 V) 450–630 kW στα 690 V (525–690 V)	500–710 kW στα 400 V (380–480 V) 710–900 kW στα 690 V (525–690 V)	800–1000 kW στα 400 V (380–480 V) 1000–1200 kW στα 690 V (525–690 V)	500–710 kW στα 400 V (380–480 V) 710–900 kW στα 690 V (525–690 V)	800–1000 kW στα 400 V (380–480 V) 1000–1400 kW στα 690 V (525–690 V)
IP	21, 54	00	21, 54	21, 54	21, 54	21, 54
NEMA	Τύπος 1/Τύπος 12	Πλαίσιο	Τύπος 1/Τύπος 12	Τύπος 1/Τύπος 12	Τύπος 1/Τύπος 12	Τύπος 1/Τύπος 12
Διαστάσεις αποστολής [χλστ.]	Ύψος	840	2324	2324	2324	2324
	Πλάτος	2197	1705	1569	1962	2159
	Βάθος	736	736	1130	1130	1130
Διαστάσεις μετατροπέα συχνότητας [χλστ.]	Ύψος	2000	1547	2204	2204	2204
	Πλάτος	600	585	1400	1800	2000
	Βάθος	494	498	606	606	606
	Μέγιστο βάρος [kg]	313	277	1004	1246	1299

Πίνακας 3.3 Μηχανικές διαστάσεις, μεγέθη περιβλήματος E και F

3.2.6 Ονομαστική ισχύς

Μέγεθος περιβλήματος	E1	E2	F1/F3	F2/F4
				
Προστασία περιβλήματος	IP	21/54	00	21/54
	NEMA	Τύπος 1/Τύπος 12	Πλαίσιο	Τύπος 1/Τύπος 12
Ονομαστική ισχύς κανονικής υπερφόρτωσης - 110% ροπής υπερφόρτωσης	315–450 kW στα 400 V (380–480 V) 450–630 kW στα 690 V (525–690 V)	315–450 kW στα 400 V (380–480 V) 450–630 kW στα 690 V (525–690 V)	500–710 kW στα 400 V (380–480 V) 710–900 kW στα 690 V (525–690 V)	800–1000 kW στα 400 V (380–480 V) 1000–1400 kW στα 690 V (525–690 V)

Πίνακας 3.4 Ονομαστική ισχύς, Τύποι περιβλήματος E και F

ΕΙΔΟΠΟΙΗΣΗ

Τα περιβλήματα F έχουν 4 διαφορετικά μεγέθη, F1, F2, F3 και F4. Τα F1 και F2 αποτελούνται από ένα ερμάριο αντιστροφέα στη δεξιά πλευρά και ένα ερμάριο ανορθωτή στην αριστερή πλευρά. Τα F3 και F4 έχουν πρόσθετο πίνακα προαιρετικού εξοπλισμού αριστερά του ερμαρίου ανορθωτή. Το F3 είναι ένα F1 με πρόσθετο ερμάριο προαιρετικού εξοπλισμού. Το F4 είναι ένα F2 με πρόσθετο ερμάριο προαιρετικού εξοπλισμού.

3.3 Μηχανολογική εγκατάσταση

Προετοιμάστε τη μηχανολογική εγκατάσταση του μετατροπέα συχνότητας προσεκτικά για να διασφαλίσετε κατάλληλο αποτέλεσμα και να αποτρέψετε την πρόσθετη εργασία κατά την εγκατάσταση. Για να εξοικειωθείτε με τις απαιτήσεις χώρου, εξετάστε προσεκτικά τα μηχανολογικά σχέδια στο τέλος αυτών των οδηγιών.

3.3.1 Απαιτούμενα εργαλεία

Για την εκτέλεση της μηχανολογικής εγκατάστασης, απαιτούνται τα ακόλουθα εργαλεία:

- Δράπανο με άκρο 10 mm ή 12 mm.
- Μετροταινία.
- Κλειδί με αντίστοιχα μετρικά καρυδάκια (7–17 mm).
- Επεκτάσεις κλειδιού.
- Πόντα λαμαρίνας για αγωγούς ή σφιγκτήρες καλωδίων σε μονάδες IP21/Nema 1 και IP54
- Ράβδος ανύψωσης για την ανύψωση της μονάδας (μέγ. Ø ράβδου ή σωλήνα 5 mm (1 ίντσα), με ελάχιστη δυνατότητα ανύψωσης 400 kg (880 lbs).
- Γερανός ή άλλος ανυψωτικός εξοπλισμός για την τοποθέτηση του μετατροπέα συχνότητας στη θέση του.
- Χρησιμοποιήστε εργαλείο Torx T50 για την τοποθέτηση του E1 στα περιβλήματα τύπου IP21 και IP54.

3.3.2 Γενικά ζητήματα

Πρόσβαση καλωδίων

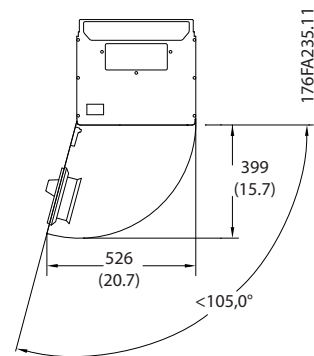
Διασφαλίστε ότι υπάρχει κατάλληλη πρόσβαση για τα καλώδια συμπεριλαμβανομένης της περίσσειας για τις καμπές. Δεδομένου ότι το περίβλημα IP00 είναι ανοικτό στο κάτω μέρος, τα καλώδια πρέπει να στερεωθούν στο πίσω πλαίσιο του περιβλήματος όπου βρίσκεται τοποθετημένος ο μετατροπέας συχνότητας, π.χ. χρησιμοποιώντας σφιγκτήρες καλωδίων.



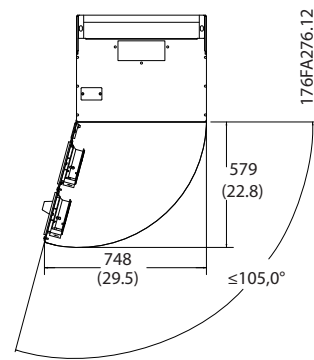
Όλα τα δεματικά/πέδιλα καλωδίωσης πρέπει να τοποθετούνται εντός του πλάτους του ζυγού τερματισμού.

Κενός χώρος

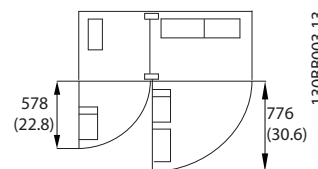
Διασφαλίστε επαρκή κενό χώρο επάνω και κάτω από το μετατροπέα συχνότητας για τη διέλευση αέρα και την πρόσβαση στα καλώδια. Επιπλέον πρέπει να προβλεφθεί χώρος μπροστά από τη μονάδα, ώστε να επιτρέπεται το άνοιγμα της θύρας του πλαισίου.



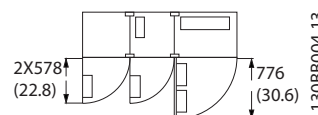
Εικόνα 3.12 Κενός χώρος μπροστά από περιβλήματα κατηγορίας IP21/IP54 τύπου D1 και D2



Εικόνα 3.13 Κενός χώρος μπροστά από περιβλήματα κατηγορίας IP21/IP54 τύπου E1

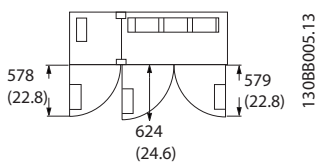


Εικόνα 3.14 Κενός χώρος μπροστά από περιβλήματα κατηγορίας IP21/IP54 τύπου F1

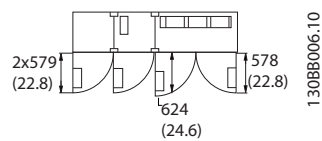


Εικόνα 3.15 Κενός χώρος μπροστά από περιβλήματα κατηγορίας IP21/IP54 τύπου F3

3



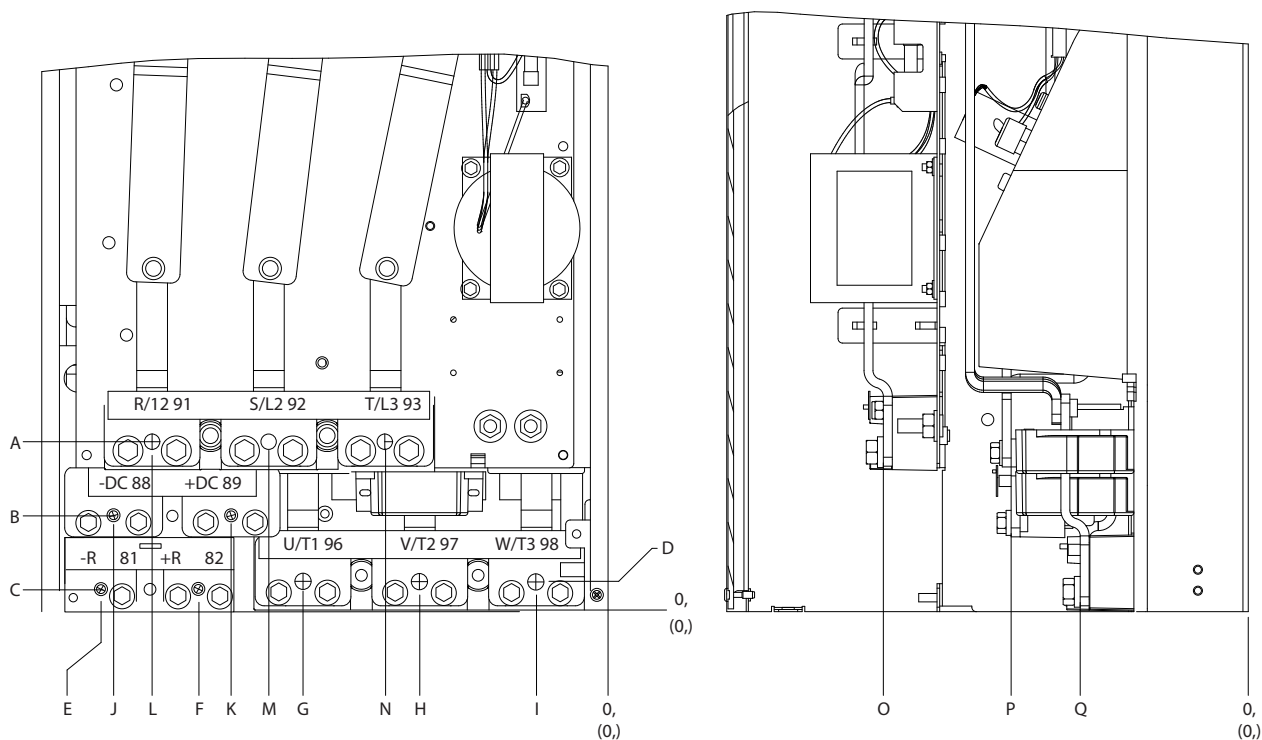
Εικόνα 3.16 Κενός χώρος μπροστά από περιβλήματα κατηγορίας IP21/IP54 τύπου F2



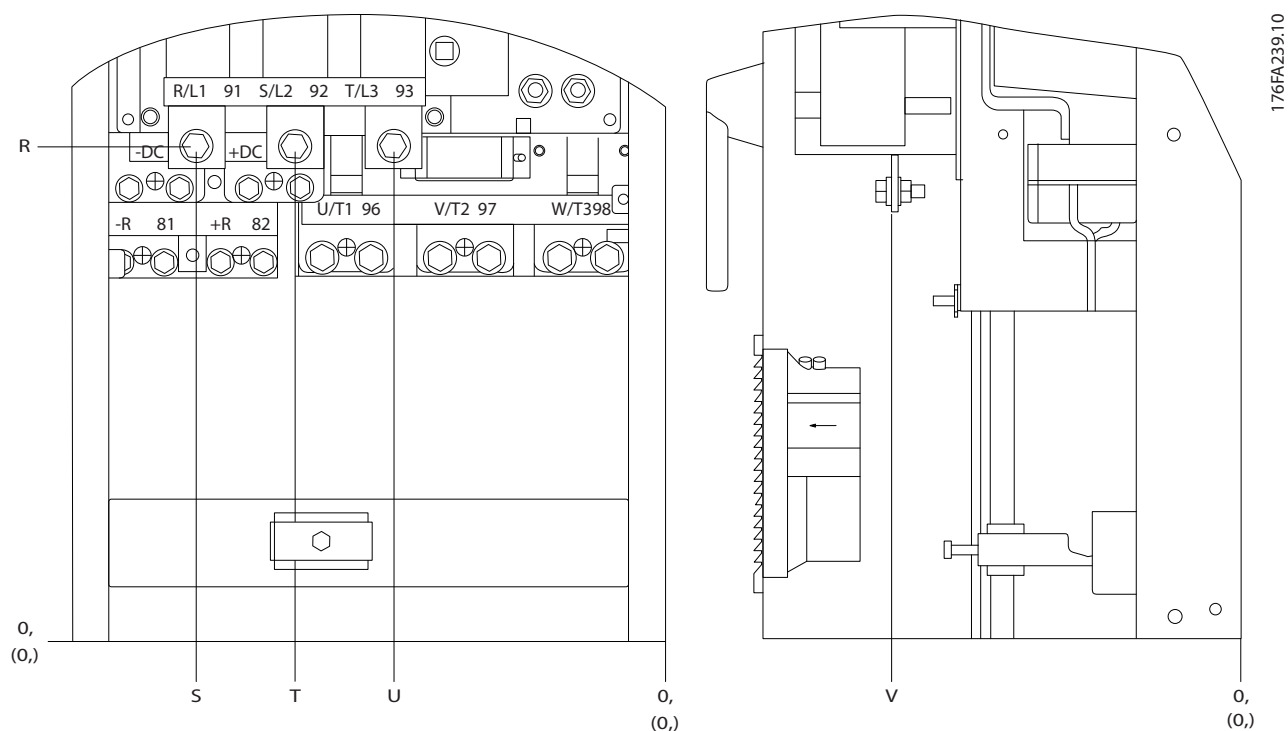
Εικόνα 3.17 Κενός χώρος μπροστά από περιβλήματα κατηγορίας IP21/IP54 τύπου F4

3.3.3 Θέσεις ακροδεκτών - Περίβλημα τύπου D

Λάβετε υπόψη την ακόλουθη θέση των ακροδεκτών κατά τον σχεδιασμό της πρόσβασης καλωδίων.



Εικόνα 3.18 Θέση συνδέσεων τροφοδοσίας, Τύποι περιβλήματος D3 και D4



Εικόνα 3.19 Θέση συνδέσεων τροφοδοσίας με διακόπτη απόζευξης,

Προσέξτε ότι τα καλώδια ρεύματος είναι βαριά και δύσκολο να καμφθούν. Εξετάστε τη βέλτιστη θέση του μετατροπέα συχνότητας για να διασφαλίσετε την εύκολη τοποθέτηση των καλωδίων.

ΕΙΔΟΠΟΙΗΣΗ

Όλα τα πλαίσια D-διατίθενται με τυπικούς ακροδέκτες εισόδου ή διακόπτη απόζευξης. Όλες οι διαστάσεις ακροδεκτών αναφέρονται στην Πίνακα 3.5.

	IP21 (NEMA 1)/IP54 (NEMA 12)		IP00/Πλαίσιο	
	D1	D2	D3	D4
A	277 (10,9)	379 (14,9)	119 (4,7)	122 (4,8)
B	227 (8,9)	326 (12,8)	68 (2,7)	68 (2,7)
C	173 (6,8)	273 (10,8)	15 (0,6)	16 (0,6)
D	179 (7,0)	279 (11,0)	20,7 (0,8)	22 (0,8)
E	370 (14,6)	370 (14,6)	363 (14,3)	363 (14,3)
F	300 (11,8)	300 (11,8)	293 (11,5)	293 (11,5)
G	222 (8,7)	226 (8,9)	215 (8,4)	218 (8,6)
H	139 (5,4)	142 (5,6)	131 (5,2)	135 (5,3)
I	55 (2,2)	59 (2,3)	48 (1,9)	51 (2,0)
J	354 (13,9)	361 (14,2)	347 (13,6)	354 (13,9)
K	284 (11,2)	277 (10,9)	277 (10,9)	270 (10,6)
L	334 (13,1)	334 (13,1)	326 (12,8)	326 (12,8)
M	250 (9,8)	250 (9,8)	243 (9,6)	243 (9,6)
N	167 (6,6)	167 (6,6)	159 (6,3)	159 (6,3)
O	261 (10,3)	260 (10,3)	261 (10,3)	261 (10,3)
P	170 (6,7)	169 (6,7)	170 (6,7)	170 (6,7)
Q	120 (4,7)	120 (4,7)	120 (4,7)	120 (4,7)
R	256 (10,1)	350 (13,8)	98 (3,8)	93 (3,7)
S	308 (12,1)	332 (13,0)	301 (11,8)	324 (12,8)
T	252 (9,9)	262 (10,3)	245 (9,6)	255 (10,0)
U	196 (7,7)	192 (7,6)	189 (7,4)	185 (7,3)
V	260 (10,2)	273 (10,7)	260 (10,2)	273 (10,7)

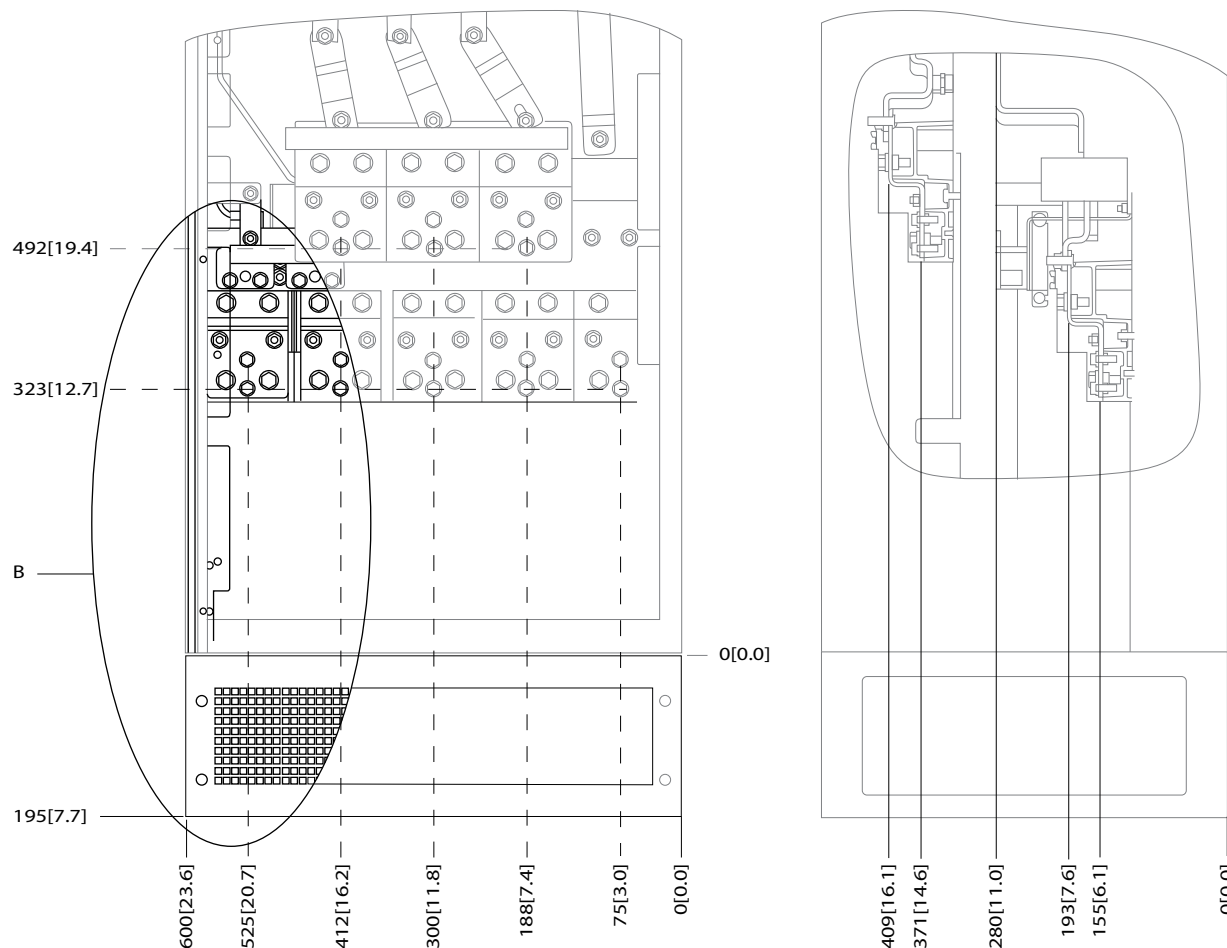
Πίνακας 3.5 Θέσεις καλωδίων, Διαστάσεις σε χλστ. (ίντσες)

3.3.4 Θέσεις ακροδεκτών - Περιβλήματα E

Θέσεις ακροδεκτών - E1

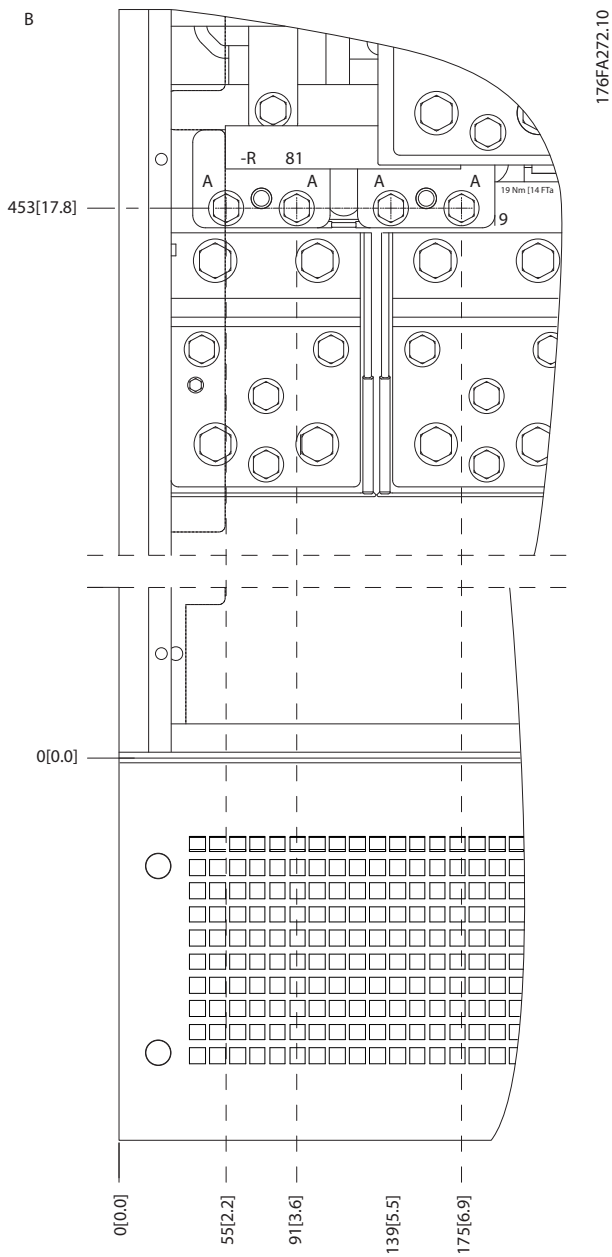
Λάβετε υπόψη την ακόλουθη θέση των ακροδεκτών κατά τον σχεδιασμό της πρόσβασης καλωδίων.

3



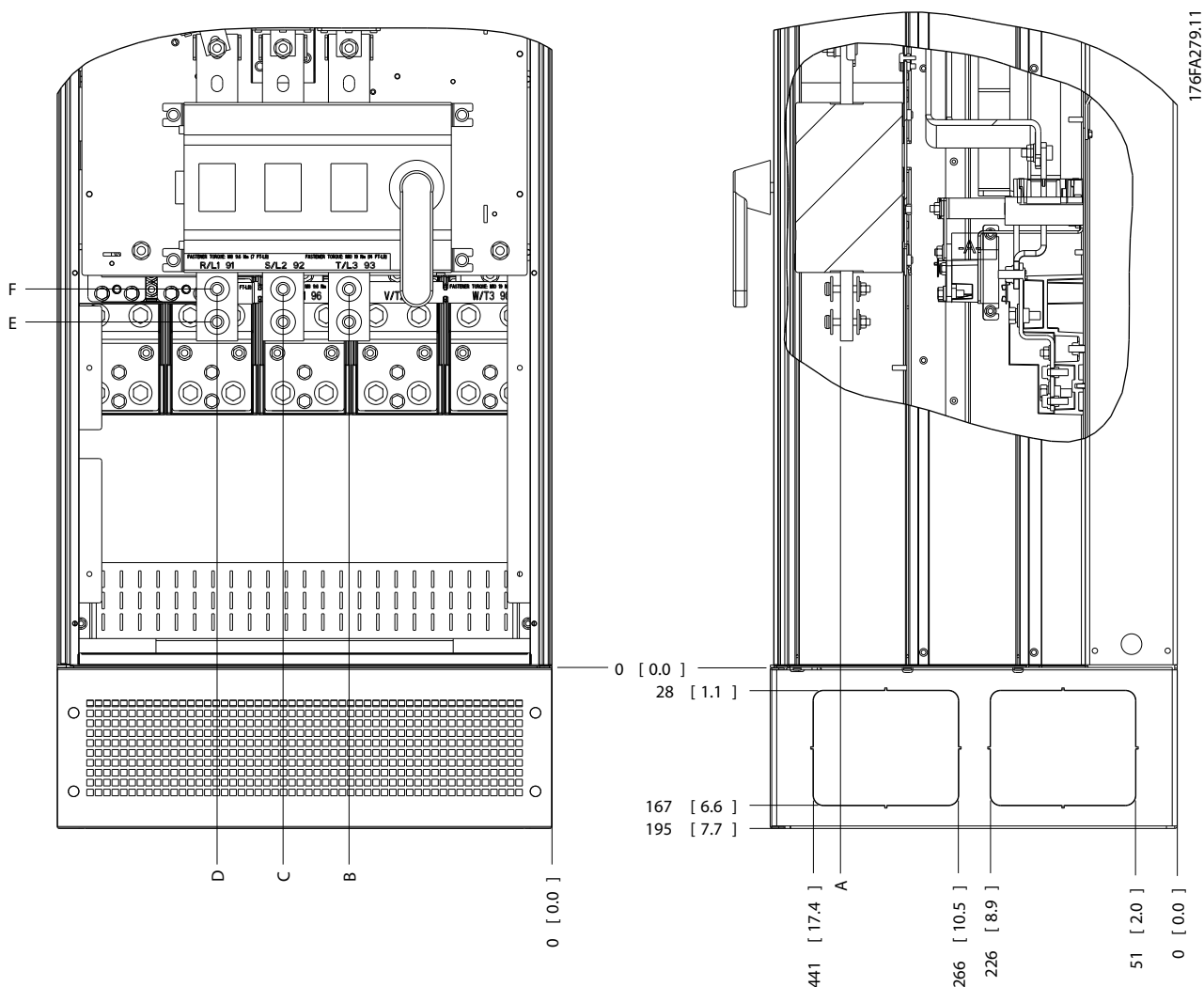
176FA278.10

Εικόνα 3.20 Θέσεις συνδέσεων παροχής ισχύος περιβλήματος IP21 (NEMA τύπου 1) και IP54 (NEMA τύπου 12)



Εικόνα 3.21 Θέσεις συνδέσεων παροχής ισχύος περιβλήματος IP21 (NEMA τύπου 1) και IP54 (NEMA τύπου 12) (Λεπτομέρεια Β)

3



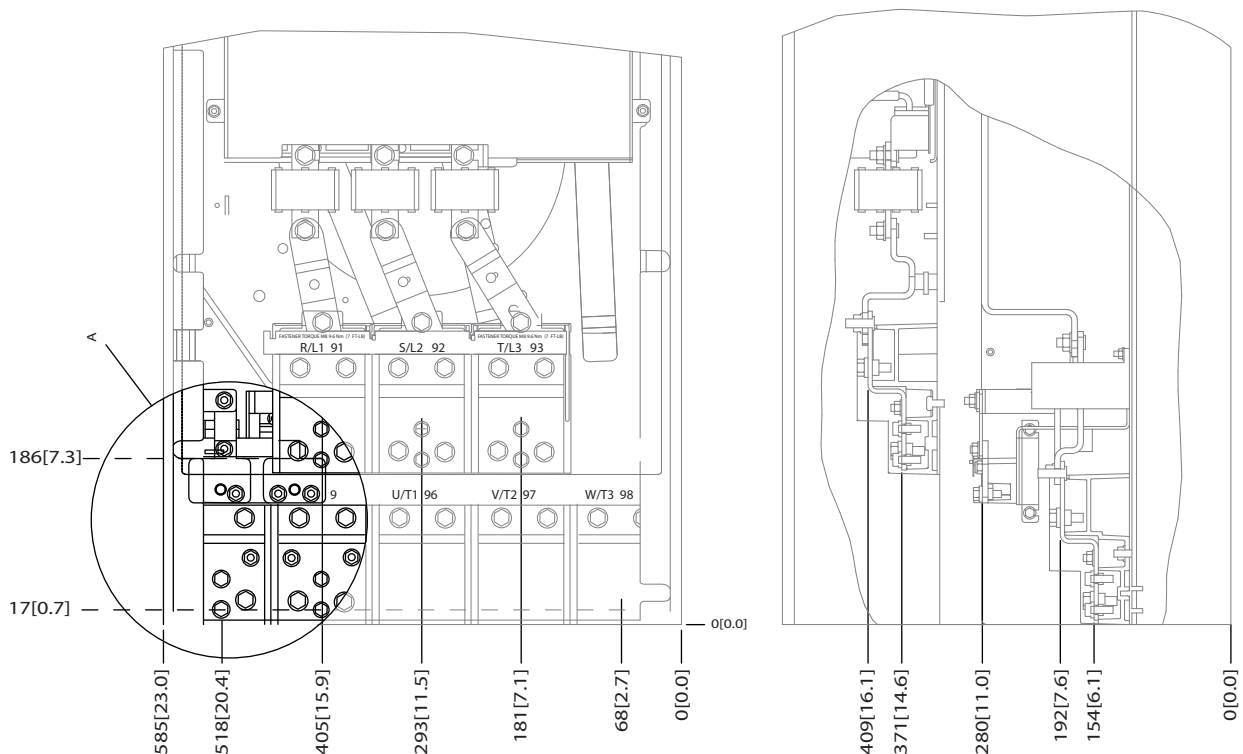
Εικόνα 3.22 Θέση διακόπτη απόζευξης σύνδεσης παροχής ισχύος περιβλήματος IP21 (NEMA τύπου 1) και IP54 (NEMA τύπου 12)

Μέγεθος περιβλήματος	Τύπος μονάδας	Διαστάσεις [χλστ.]/[ίντσες]					
E1	IP54/IP21 UL και NEMA1/NEMA12						
	250/315 kW (400 V) και 355/450-500/630 kW (690 V)	396 (15,6)	267 (10,5)	332 (13,1)	397 (15,6)	528 (20,8)	Μη διαθέσιμο
	315/355-400/450 kW (400 V)	408 (16,1)	246 (9,7)	326 (12,8)	406 (16,0)	419 (16,5)	459 (18,1)

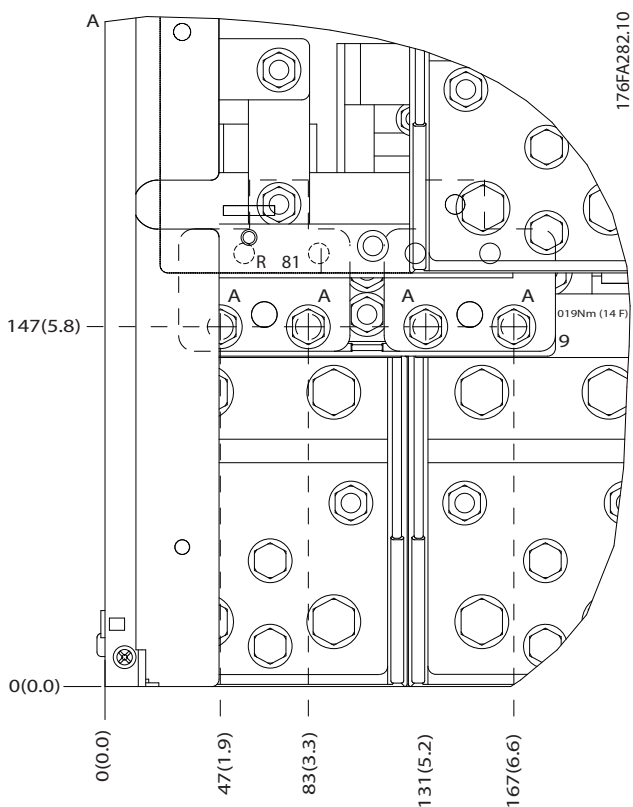
Πίνακας 3.6 Διαστάσεις για τον ακροδέκτη απόζευξης

Θέσεις ακροδεκτών - περίβλημα τύπου E2

Λάβετε υπόψη την ακόλουθη θέση ακροδεκτών κατά τον σχεδιασμό της πρόσβασης καλωδίων.

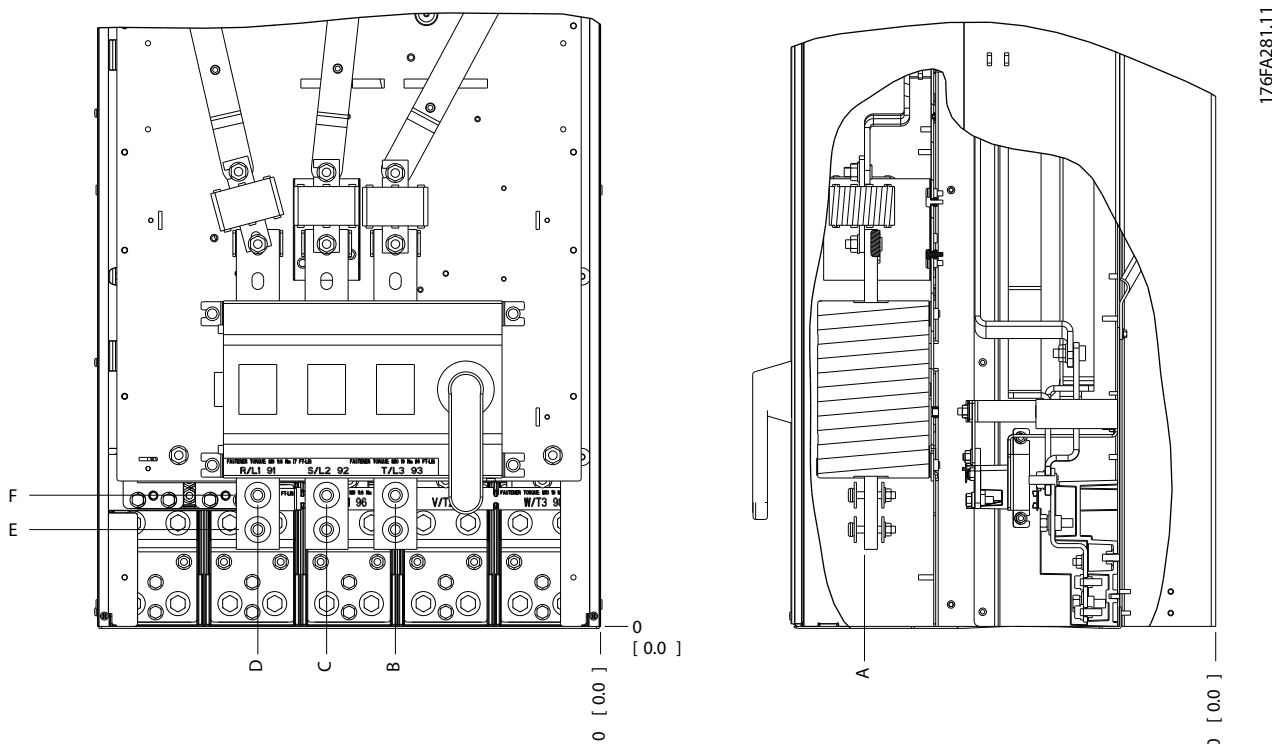


Εικόνα 3.23 Θέσεις σύνδεσης παροχής ισχύος περιβλήματος IP00



Εικόνα 3.24 Θέσεις σύνδεσης παροχής ισχύος περιβλήματος IP00

3



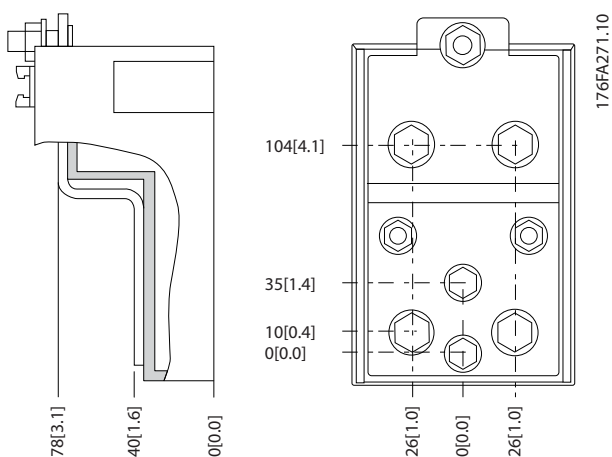
Εικόνα 3.25 Διακόπτης απόζευξης θέσεων σύνδεσης παροχής ισχύος περιβλήματος IP00

ΕΙΔΟΠΟΙΗΣΗ

Τα καλώδια ρεύματος είναι βαριά και δύσκολο να καμφθούν. Εξετάστε τη βέλτιστη θέση του μετατροπέα συχνότητας για να διασφαλίσετε την εύκολη τοποθέτηση των καλωδίων.

Κάθε ακροδέκτης επιτρέπει τη χρήση 4 καλωδίων με άκρα καλωδίου ή τη χρήση τυπικού πλαισίου άκρων καλωδίου. Η γείωση συνδέεται στο σχετικό σημείο τερματισμού στο μετατροπέα συχνότητας.

Εάν τα άκρα είναι πλατύτερα από 39 χλστ., εγκαταστήστε τους παρεχόμενους φραγμούς στην πλευρά εισόδου του αποζεύκτη.



Εικόνα 3.26 Λεπτομέρεια ακροδέκτη

ΕΙΔΟΠΟΙΗΣΗ

Οι συνδέσεις παροχής ισχύος μπορούν να υλοποιηθούν στη θέση Α ή Β.

Μέγεθος περιβλήματος	Τύπος μονάδας	Διαστάσεις [χλστ.]/(ίντσες)					
		A	B	C	D	E	F
E2	IP00/CHASSIS						
	250/315 kW (400 V) και 355/450-500/630 kW (690 V)	396 (15,6)	268 (10,6)	333 (13,1)	398 (15,7)	221 (8,7)	Μη διαθέσιμο
	315/355-400/450 kW (400 V)	408 (16,1)	239 (9,4)	319 (12,5)	399 (15,7)	113 (4,4)	153 (6,0)

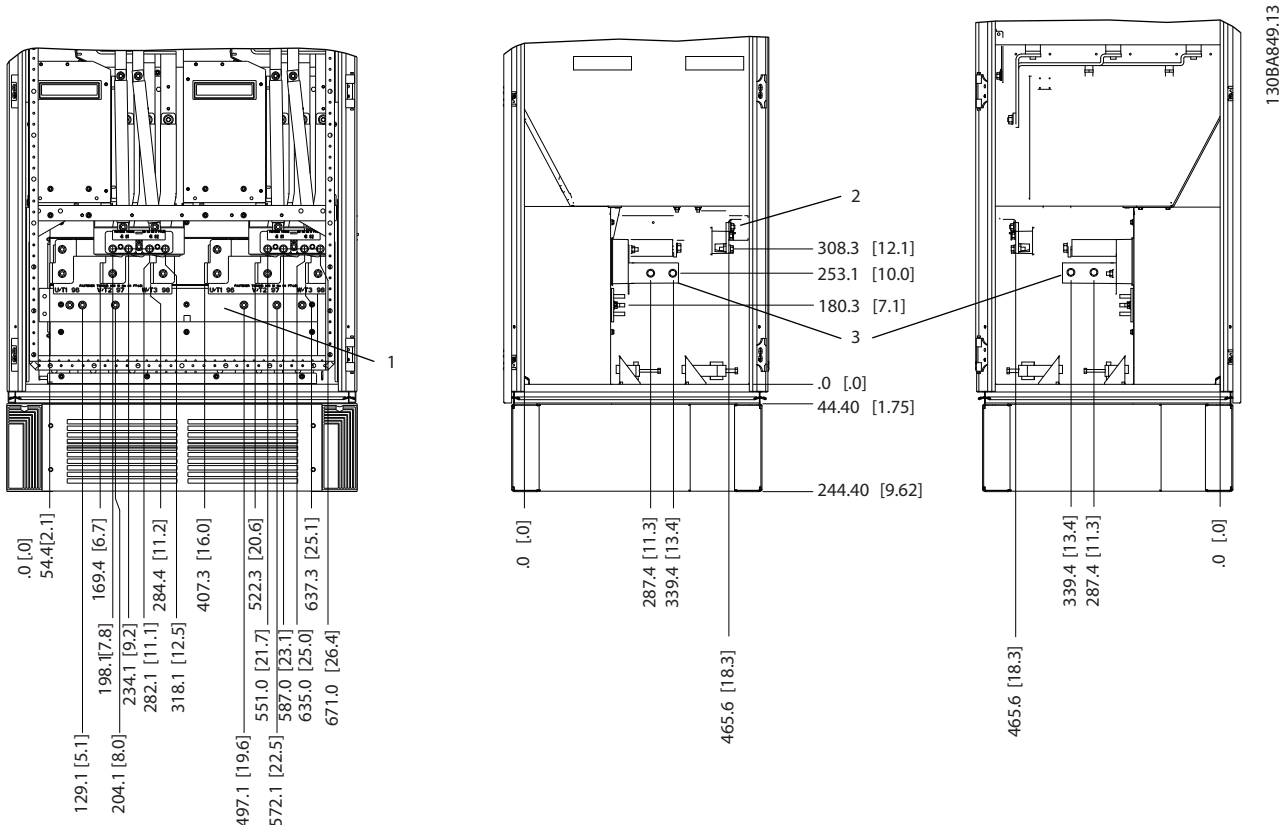
Πίνακας 3.7 Διαστάσεις για τον ακροδέκτη απόζευξης

3.3.5 Θέσεις ακροδεκτών - Περιβλήμα τύπου F

ΕΙΔΟΠΟΙΗΣΗ

Τα περιβλήματα F έχουν 4 διαφορετικά μεγέθη, F1, F2, F3 και F4. Τα F1 και F2 αποτελούνται από ένα ερμάριο αντιστροφέα στη δεξιά πλευρά και ένα ερμάριο ανορθωτή στην αριστερή πλευρά. Τα F3 και F4 έχουν πρόσθετο πίνακα προαιρετικού εξοπλισμού αριστερά του ερμαρίου ανορθωτή. Το F3 είναι ένα F1 με πρόσθετο ερμάριο προαιρετικού εξοπλισμού. Το F4 είναι ένα F2 με πρόσθετο ερμάριο προαιρετικού εξοπλισμού.

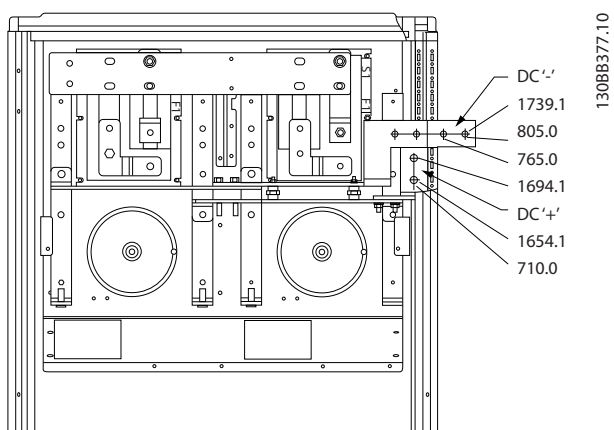
Θέσεις ακροδεκτών - τύποι περιβλήματος F1 και F3



1	Ράβδος γείωσης
2	Ακροδέκτες κινητήρα
3	Ακροδέκτες πέδης

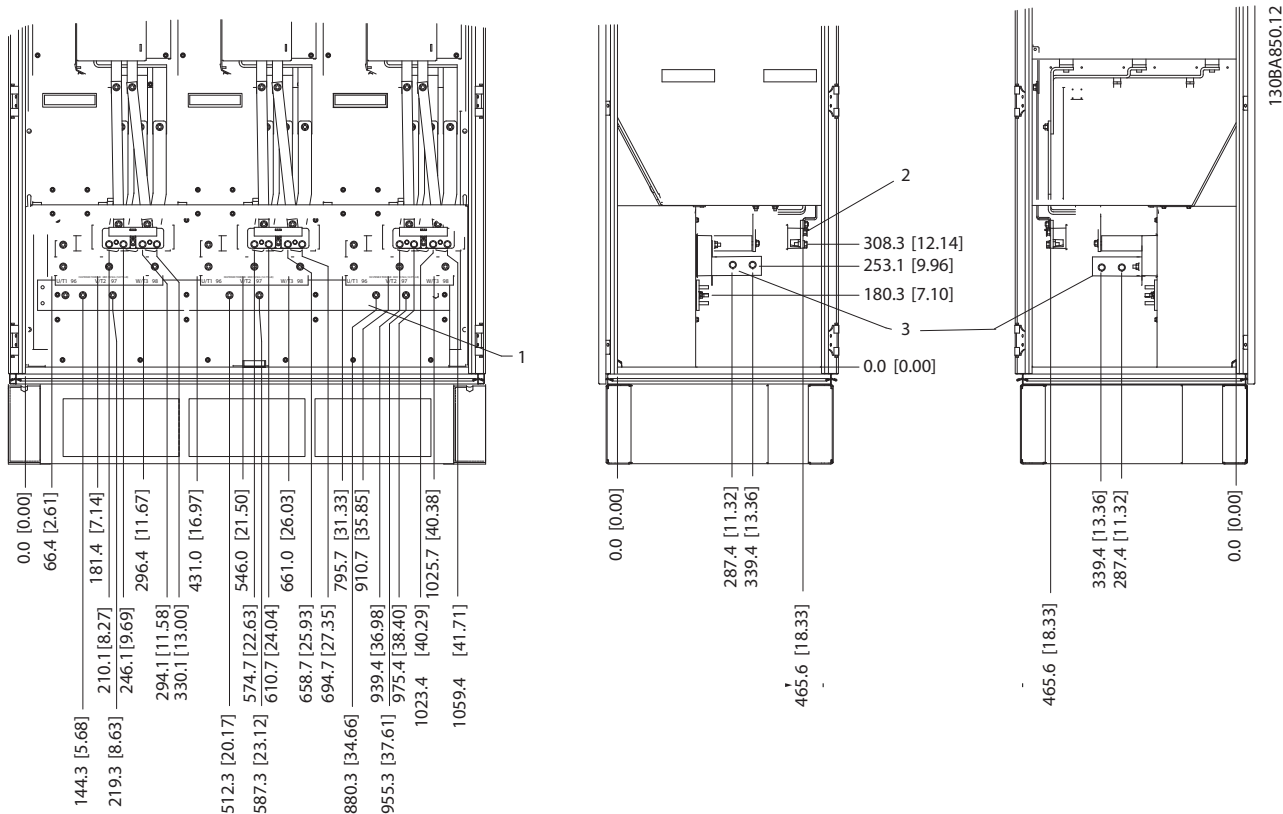
Εικόνα 3.27 Θέσεις ακροδεκτών - Ερμάριο αναστροφέα - F1 και F3 (μπροσινή αριστερή και δεξιά πλευρική όψη). Η πλάκα παρεμβόματος βρίσκεται 42 mm κάτω από το επίπεδο .0

3



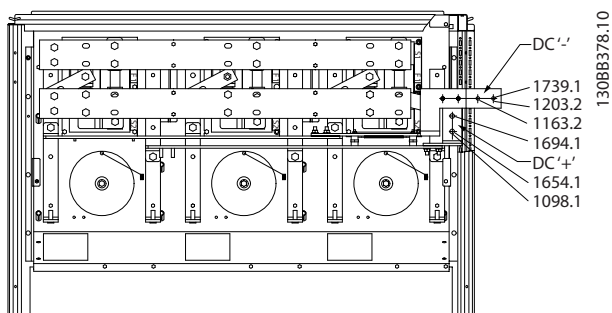
Εικόνα 3.28 Θέσεις ακροδεκτών - Ακροδέκτες αναγέννησης - F1 και F3

Θέσεις ακροδεκτών - τύποι περιβλήματος F2 και F4



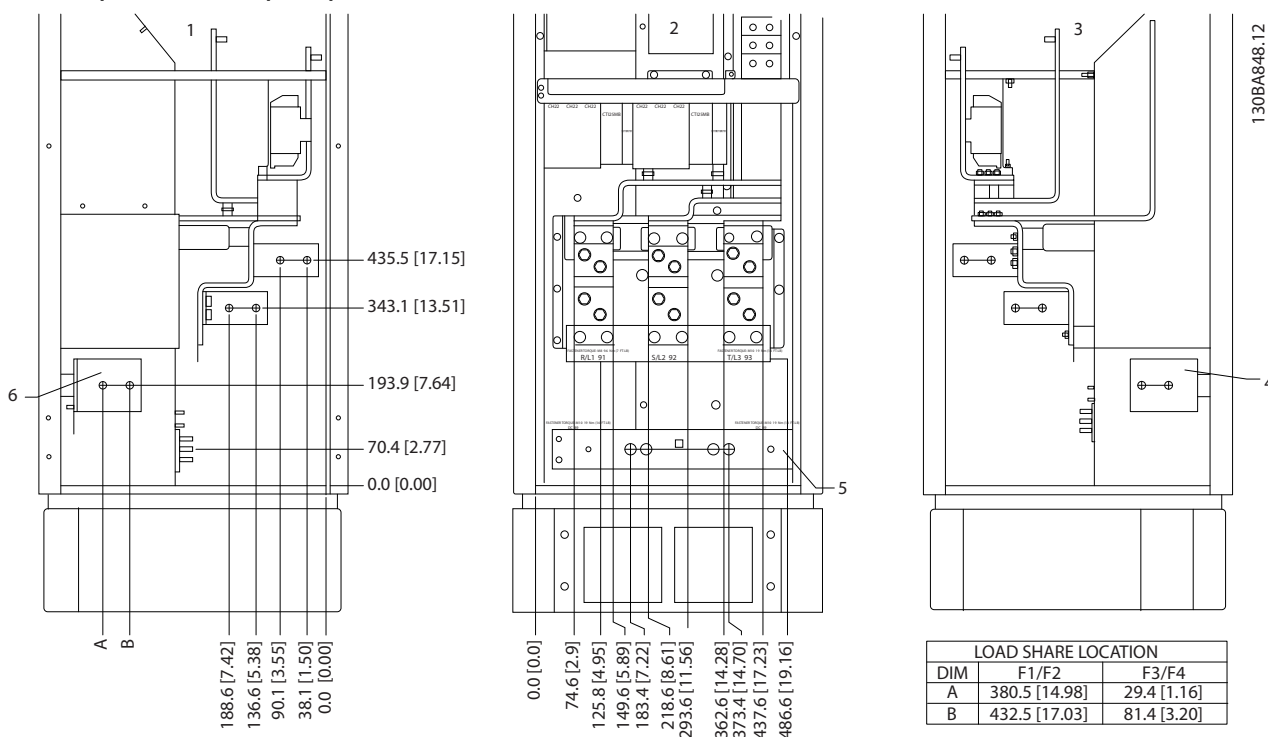
1	Ράβδος γείωσης
---	----------------

Εικόνα 3.29 Θέσεις ακροδεκτών - Ερμάριο αναστροφή - F2 και F4 (μπροστινή αριστερή και δεξιά πλευρική όψη). Η πλάκα παρεμβύσματος βρίσκεται 42 mm κάτω από το επίπεδο .0



Εικόνα 3.30 Θέσεις ακροδεκτών - Ακροδέκτες αναγέννησης - F2 και F4

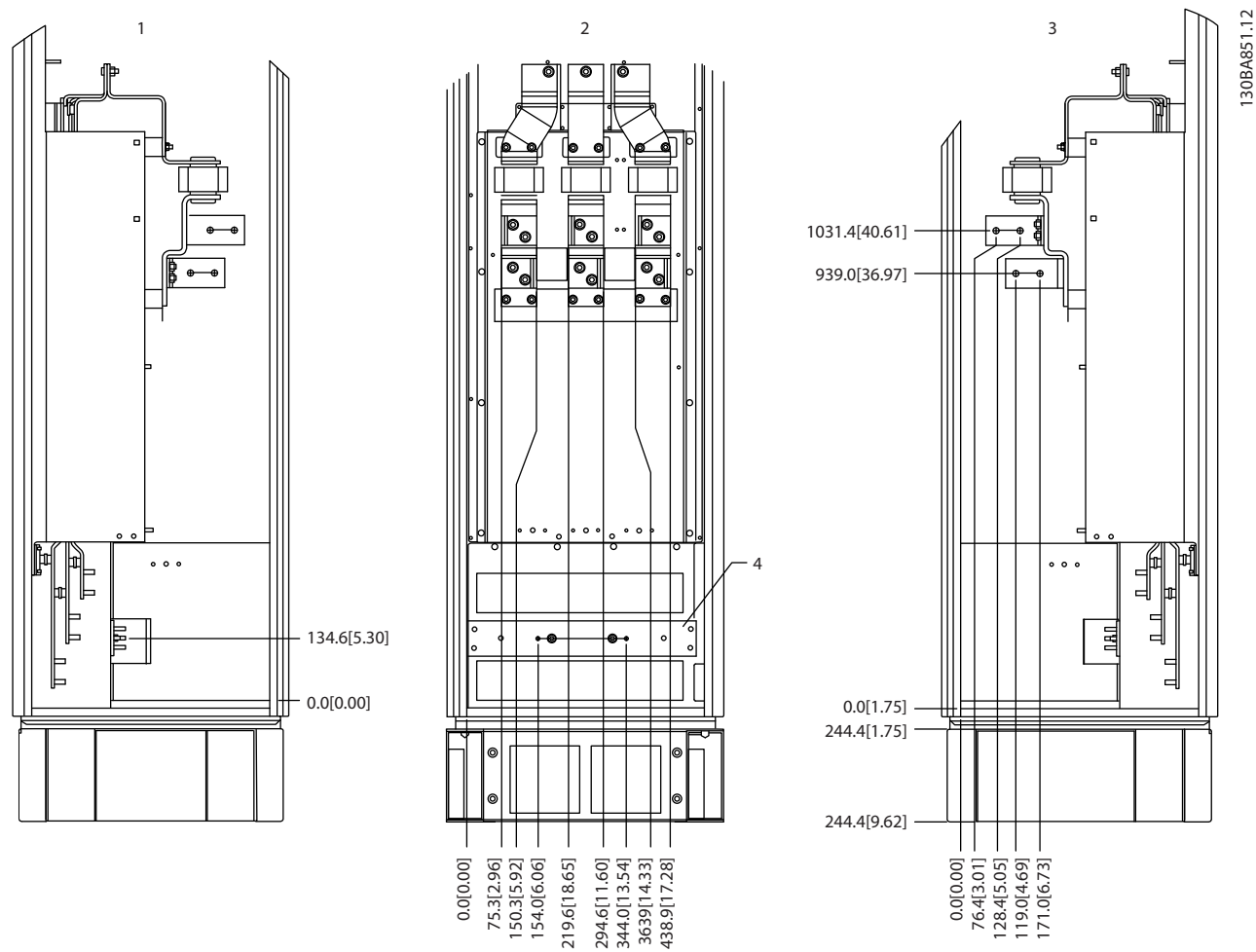
Θέσεις ακροδεκτών - Ανορθωτής (F1, F2, F3 και F4)



1	Ακροδέκτης διαμοιρασμού φορτίου (-)
2	Ράβδος γείωσης
3	Ακροδέκτης διαμοιρασμού φορτίου (+)

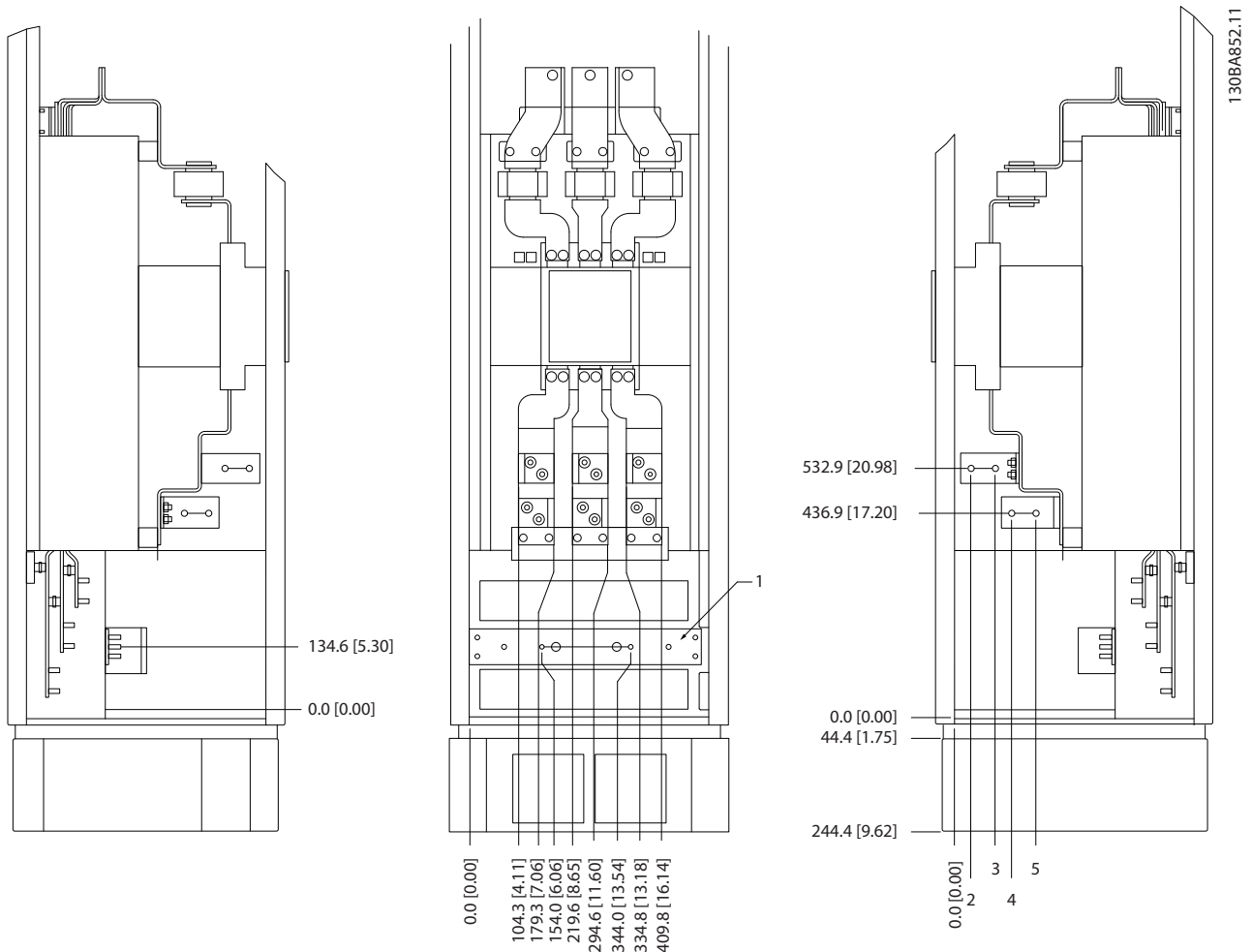
Εικόνα 3.31 Θέσεις ακροδεκτών - Ανορθωτής (αριστερή, μπροστινή και δεξιά πλευρική όψη). Η πλάκα παρεμβύσματος βρίσκεται 42 mm κάτω από το επίπεδο .0

Θέσεις ακροδεκτών - πίνακας προαιρετικού εξοπλισμού (F3 και F4)



Εικόνα 3.32 Θέσεις ακροδεκτών - Πίνακας προαιρετικού εξοπλισμού (Αριστερή μπροστινή και δεξιά πλευρική όψη). Η πλάκα παρεμβύσματος βρίσκεται 42 mm κάτω από το επίπεδο .0

Θέσεις ακροδεκτών - πίνακας προαιρετικού εξοπλισμού με ασφαλειοδιακόπτη/ενσωματωμένο διακόπτη πλαισίου (F3 και F4)



1	Ράβδος γείωσης
---	----------------

Εικόνα 3.33 Θέσεις ακροδεκτών - πίνακας προαιρετικού εξοπλισμού με ασφαλειοδιακόπτη/ενσωματωμένο διακόπτη πλαισίου (αριστερή μπροστινή και δεξιά πλευρική όψη). Η πλάκα παρεμβύσματος βρίσκεται 42 mm κάτω από το επίπεδο .0

Μέγεθος ισχύος	2	3	4	5
500 kW (480 V), 710–800 kW (690 V)	34,9	86,9	122,2	174,2
560–1000 kW (480 V), 900–1400 kW (690 V)	46,3	98,3	119,0	171,0

Πίνακας 3.8 Διαστάσεις για τον ακροδέκτη

3.3.6 Ψύξη και παροχή αέρα

Ψύξη

Η ψύξη μπορεί να επιτευχθεί με διαφορετικούς τρόπους:

- Χρησιμοποιώντας τους αγωγούς ψύξης στη βάση και το επάνω μέρος της μονάδας.
- Με την εισαγωγή και εξαγωγή αέρα από το πίσω μέρος της μονάδας.
- Με συνδυασμό των δυνατοτήτων ψύξης.

Ψύξη με αγωγούς

Μια ειδική επιλογή έχει αναπτυχθεί για τη βελτιστοποίηση της εγκατάστασης των μετατροπέων συχνότητας με πλαίσιο IP00 σε περιβλήματα Rittal TS8. Η επιλογή χρησιμοποιεί τον ανεμιστήρα του μετατροπέα συχνότητας για εξαναγκασμένη ψύξη αέρα του πίσω καναλιού. Ο αέρας που διαφεύγει από το επάνω μέρος του περιβλήματος μπορεί να δρομολογείται έξω από το χώρο της εγκατάστασης. Έτσι οι θερμικές απώλειες από το πίσω κανάλι δεν εκλύονται στο θάλαμο ελέγχου, μειώνοντας έτσι τις απαιτήσεις κλιματισμού στο χώρο.

Ανατρέξτε στο κεφάλαιο 3.4.1 Εγκατάσταση κιτ ψύξης αγωγών στα περιβλήματα Rittal, για περισσότερες πληροφορίες.

Ψύξη στο πίσω μέρος

Ο αέρας για τον αερισμό του πίσω καναλιού μπορεί να εισέρχεται και να εξέρχεται από το πίσω μέρος του περιβλήματος ενός Rittal TS8. Αυτή η οπίσθια ψύξη προσφέρει μια λύση στην οποία το πίσω κανάλι μπορεί να παίρνει αέρα έξω από το χώρο και να επιστρέφει τις απώλειες θερμότητας έξω από το χώρο, μειώνοντας έτσι τις απαιτήσεις κλιματισμού.

ΠΡΟΣΟΧΗ

Απαιτείται ένας ανεμιστήρας πόρτας στο περίβλημα για να απομακρύνει τις απώλειες θερμότητας που δεν περιέχονται στο πίσω κανάλι του μετατροπέα συχνότητας και οποιεσδήποτε άλλες πρόσθετες απώλειες που δημιουργούνται από άλλα εξαρτήματα που έχουν εγκατασταθεί μέσα στο περίβλημα. Υπολογίστε τη συνολική απαιτούμενη παροχή αέρα για την επιλογή κατάλληλων ανεμιστήρων. Μερικοί κατασκευαστές περιβλημάτων παρέχουν λογισμικό για τους υπολογισμούς (λογισμικό Rittal Therm). Αν ο μετατροπέας είναι το μόνο εξάρτημα που εκλύει θερμότητα στο περίβλημα, η ελάχιστη παροχή αέρα που απαιτείται σε θερμοκρασία περιβάλλοντος 45 °C για το μετατροπέα συχνότητας E2 είναι 782 m³/h (460 cfm).

Παροχή αέρα

Εξασφαλίστε την απαραίτητη παροχή αέρα πάνω στη ψύκτρα. Ο ρυθμός ροής φαίνεται στην Πίνακα 3.9.

Κατηγορία προστασίας περιβλήματος	Μέγεθος περιβλήματος	Ανεμιστήρας πόρτας / παροχή αέρα επάνω ανεμιστήρα	Ανεμιστήρας ψύκτρας
IP21/NEMA 1 IP54/NEMA 12	E1 P315T4, P450T7, P500T7	340 m ³ /h (200 cfm)	1105 m ³ /h (650 cfm)
	E1 P355-P450T4, P560-P630T7	340 m ³ /h (200 cfm)	1445 m ³ /h (850 cfm)
IP21/NEMA 1	F1, F2, F3 και F4	700 m ³ /h (412 cfm)*	985 m ³ /h (580 cfm)*
IP54/NEMA 12	F1, F2, F3 και F4	525 m ³ /h (309 cfm)*	985 m ³ /h (580 cfm)*
IP00/Πλαίσιο	E2 P315T4, P450T7, P500T7	255 m ³ /h (150 cfm)	1105 m ³ /h (650 cfm)
	E2 P355-P450T4, P560-P630T7	255 m ³ /h (150 cfm)	1445 m ³ /h (850 cfm)

* Παροχή αέρα ανά ανεμιστήρα. Το περίβλημα τύπου F περιέχει πολλαπλούς ανεμιστήρες.

Πίνακας 3.9 Ροή αέρα ψύκτρας

ΕΙΔΟΠΟΙΗΣΗ

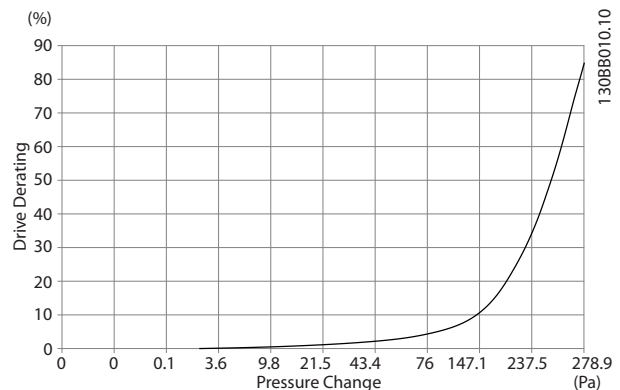
Ο ανεμιστήρας λειτουργεί για τους εξής λόγους:

- AMA.
- Διατήρηση ΣΡ.
- Προ-μαγ.
- Πέδη ΣΡ.
- Υπέρβαση του 60% του ονομαστικού ρεύματος.
- Υπέρβαση συγκεκριμένης θερμοκρασίας ψύκτρας (εξαρτάται από την ισχύ).
- Υπέρβαση συγκεκριμένης θερμοκρασίας χώρου κάρτας ισχύος (εξαρτάται από την ισχύ).
- Υπέρβαση συγκεκριμένης θερμοκρασίας χώρου κάρτας ελέγχου.

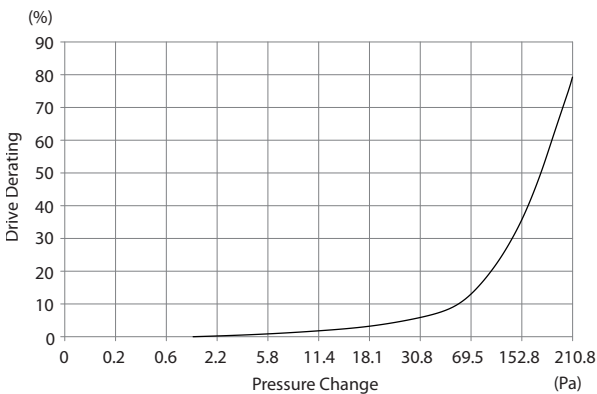
Μόλις ξεκινήσει ο ανεμιστήρας, λειτουργεί για τουλάχιστον 10 λεπτά.

Εξωτερικοί αγωγοί

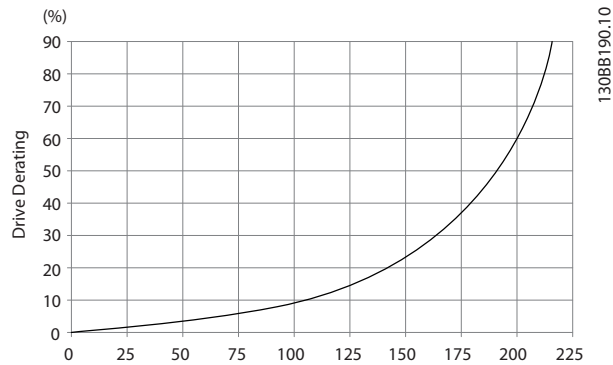
Αν προστεθούν επιπλέον αεραγωγοί εξωτερικά από το ερμάριο Rittal, υπολογίστε την πτώση πίεσης στους αγωγούς. Χρησιμοποιήστε τους παρακάτω πίνακες για τον υποβιβασμό της ισχύος του μετατροπέα συχνότητας ανάλογα με την πτώση πίεσης.



Εικόνα 3.34 Υποβιβασμός ισχύος περιβλήματος E έναντι Μεταβολής Πίεσης (Μικρός ανεμιστήρας), P315T4 και P450T7 Ροή αέρα μετατροπέα συχνότητας: 650 cfm (1105 m³/h)



Εικόνα 3.35 Υποβιβασμός ισχύος περιβλήματος E έναντι Μεταβολής πίεσης (Μεγάλος ανεμιστήρας), P355T4-P450T4 και P560T7-P630T7 Ροή αέρα μετατροπέα συχνότητας: 850 cfm (1445 m³/h)



Εικόνα 3.36 Υποβιβασμός ισχύος περιβλημάτων F1, F2, F3, F4 έναντι Μεταβολής της πίεσης Ροή αέρα μετατροπέα συχνότητας: 580 cfm (985 m³/h)

3.3.7 Επιτοίχια τοποθέτηση - Μονάδες IP21 (NEMA 1) και IP54 (NEMA 12)

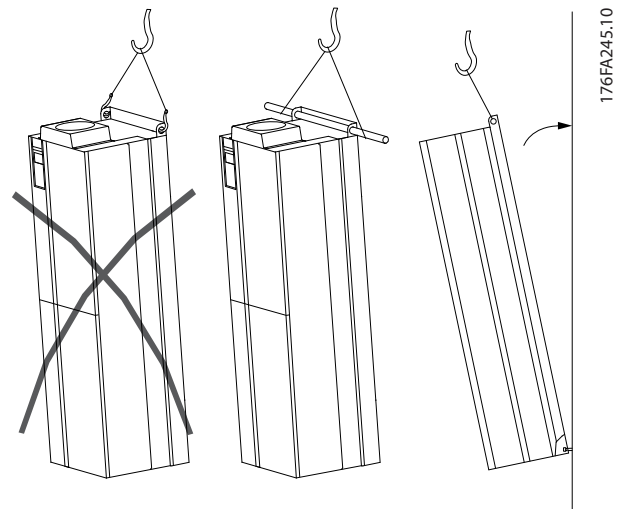
Αυτό ισχύει μόνο για τα περιβλήματα τύπων D1 και D2. Πρέπει να εξετάζεται η θέση εγκατάστασης της μονάδας.

Πριν την επιλογή της τελικής τοποθεσίας εγκατάστασης, λάβετε υπόψη τα εξής:

- Ελεύθερος χώρος για την ψύξη
- Πρόσβαση για το άνοιγμα της πόρτας
- Είσοδος καλωδίου από το κάτω μέρος

Σημειώστε τις σπές στερέωσης προσεκτικά, χρησιμοποιώντας τον οδηγό στερέωσης στον τοίχο και διανοίξτε τις σπές όπως υποδεικνύεται. Διασφαλίστε επαρκή απόσταση από το δάπεδο και την οροφή για την ψύξη. Απαιτείται ελάχιστο διάκενο 225 χλστ. (8,9 ίντσες) κάτω από το μετατροπέα συχνότητας. Τοποθετήστε τους κοχλίες στη βάση και ανυψώστε το μετατροπέα συχνότητας επάνω στους κοχλίες. Γείρετε το μετατροπέα συχνότητας προς τον τοίχο και στερεώστε τους επάνω κοχλίες. Συσφίξτε και τους

4 κοχλίες για να στερεώσετε το μετατροπέα συχνότητας στον τοίχο.



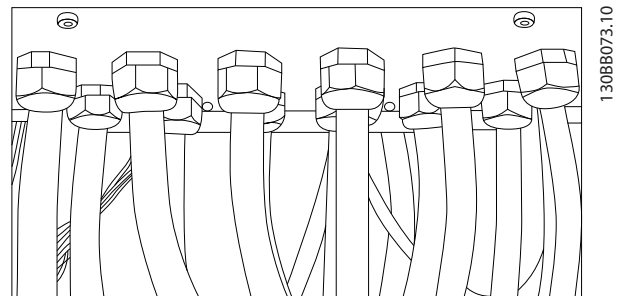
Εικόνα 3.37 Μέθοδος ανύψωσης για τη στερέωση του μετατροπέα συχνότητας σε τοίχο

3.3.8 Είσοδος στυπιοθλίπτη/αγωγού - IP21 (NEMA 1) και IP54 (NEMA12)

Τα καλώδια συνδέονται μέσω τις πλάκας σφιγκτήρα από το κάτω μέρος. Αφαιρέστε την πλάκα και σχεδιάστε τη θέση εισόδου των στυπιοθλιπτών ή αγωγών. Προετοιμάστε τις σπές στην επισημασμένη περιοχή στο σχέδιο.

ΕΙΔΟΠΟΙΗΣΗ

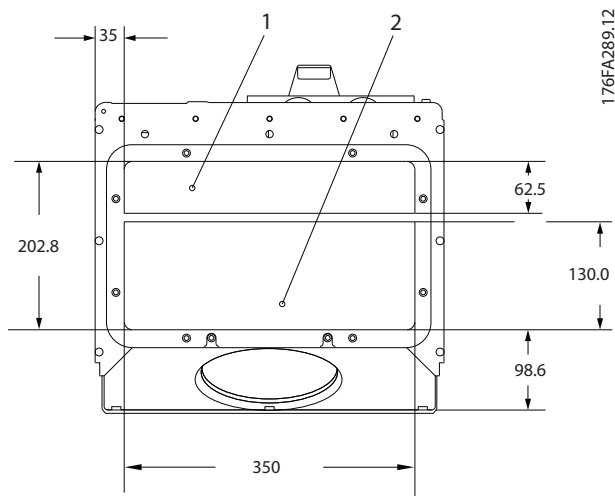
Η πλάκα σύσφιξης πρέπει να τοποθετηθεί στο μετατροπέα συχνότητας για να διασφαλιστεί ο προκαθορισμένος βαθμός προστασίας, καθώς και η κατάλληλη ψύξη της μονάδας. Εάν η πλάκα σύσφιξης δεν τοποθετηθεί, ο μετατροπέα συχνότητας μπορεί να εμφανίσει το Συναγερμό 69, Θερμ. κάρτας ισχύος



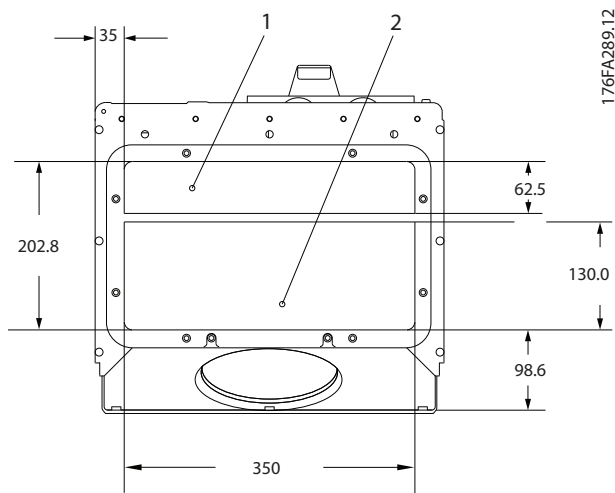
Εικόνα 3.38 Παράδειγμα ορθής εγκατάστασης πλάκας σύσφιξης

3

Όψη των εισόδων καλωδίων από τη βάση του μετατροπέα συχνότητας - 1) Πλευρά δικτύου ρεύματος 2) Πλευρά κινητήρα

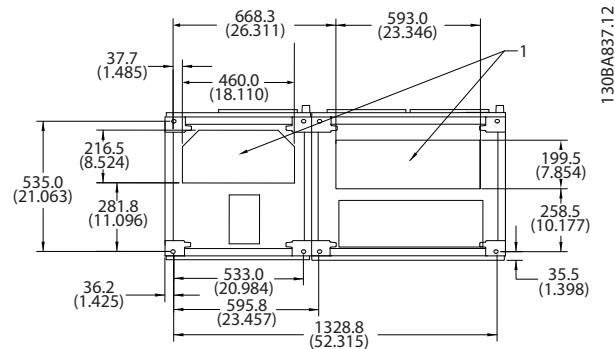


Εικόνα 3.39 Τύποι περιβλήματος D1 + D2

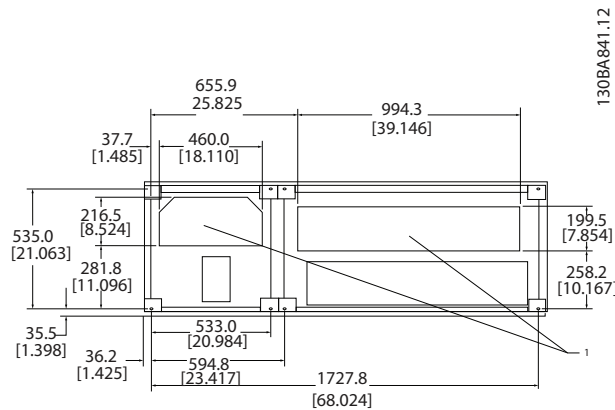


Εικόνα 3.40 Τύπος περιβλήματος E1 Μέγεθος μονάδας 51

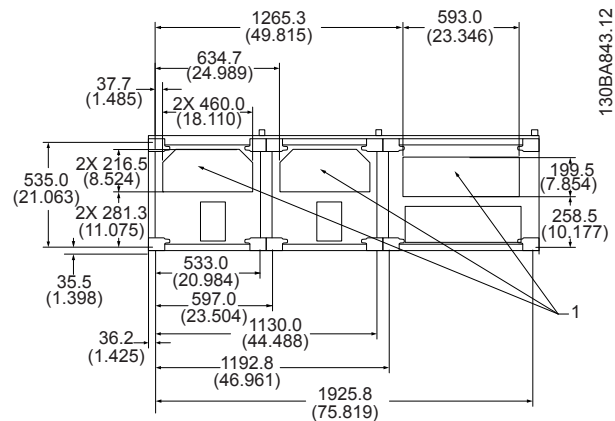
Τύποι περιβλήματος F1-F4: Όψη των εισόδων καλωδίων από τη βάση του μετατροπέα συχνότητας - 1) Τοποθετήστε τους αγωγούς στις επισημασμένες περιοχές



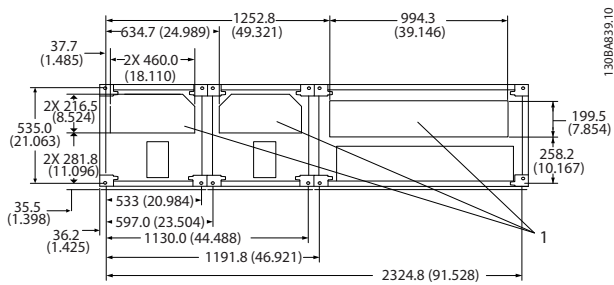
Εικόνα 3.41 Τύπος περιβλήματος F1



Εικόνα 3.42 Τύπος περιβλήματος F2



Εικόνα 3.43 Τύπος περιβλήματος F3

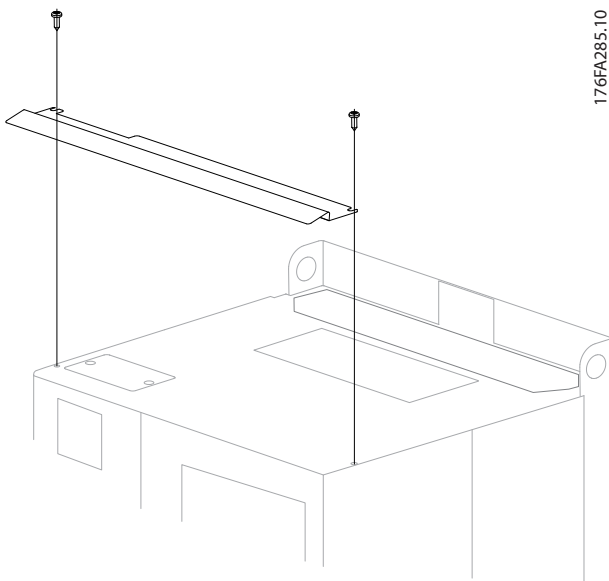


Εικόνα 3.44 Τύπος περιβλήματος F4

3.3.9 Εγκατάσταση περιβλήματος με θωράκιση διαβροχής επιπέδου προστασίας IP21 (Τύποι περιβλημάτων D1 και D2)

Για τη συμμόρφωση με την κατηγορία προστασίας IP21, πρέπει να τοποθετηθεί ξεχωριστή προστασία διαβροχής, όπως εξηγείται παρακάτω:

- Αφαιρέστε τις 2 μπροστινές βίδες
- Τοποθετήστε την προστασία διαβροχής και επανατοποθετήστε τις βίδες
- Σφίξτε τις βίδες με ροπή 5,6 Nm (50 in-lbs)



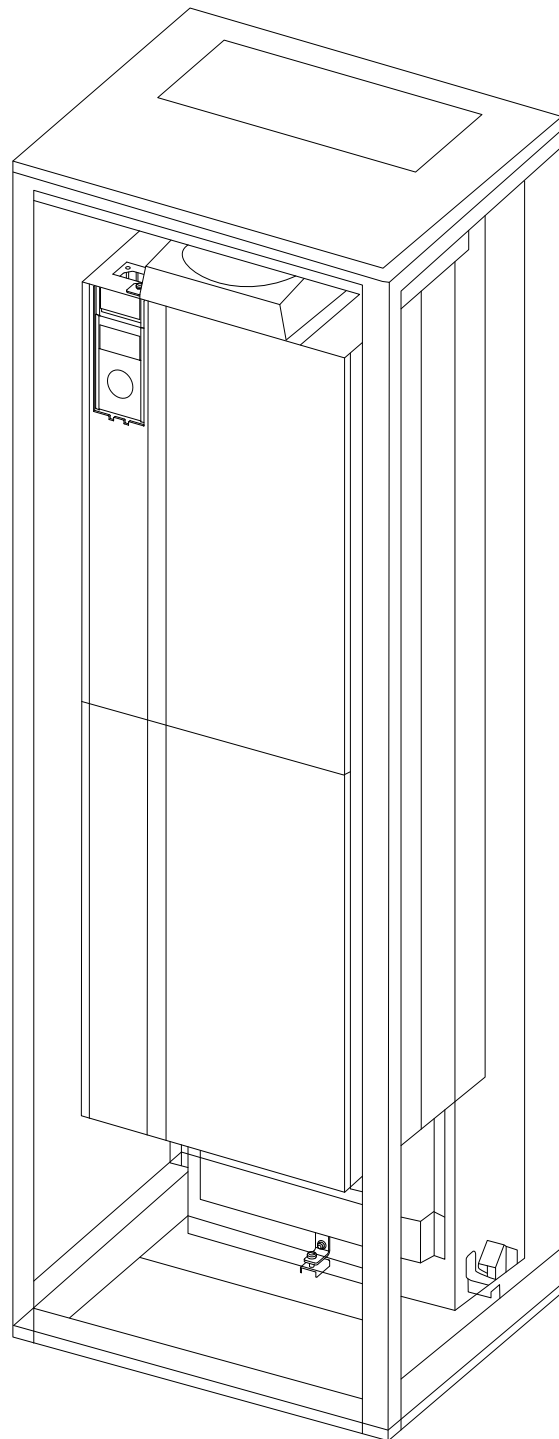
Εικόνα 3.45 Εγκατάσταση προστασίας από διαβροχή

3.4 Εγκατάσταση προαιρετικού εξοπλισμού στο πεδίο

3.4.1 Εγκατάσταση κιτ ψύξης αγωγών στα περιβλήματα Rittal

Αυτή η ενότητα παρουσιάζει την εγκατάσταση μετατροπέων συχνότητας IP00/σε περίβλημα με κιτ ψύξης

αγωγών σε περιβλήματα Rittal. Επιπρόσθετα του περιβλήματος, απαιτείται βάση/ποδιά 200 χλστ.



Εικόνα 3.46 Εγκατάσταση IP00 σε περίβλημα Rittal TS8

Οι ελάχιστες διαστάσεις του περιβλήματος είναι:

- Περιβλήματα D3 και D4: Βάθος 500 χλστ. και πλάτος 600 χλστ.
- Περιβλημα E2 Μέγεθος μονάδας 52: Βάθος 600 χλστ. και πλάτος 800 χλστ.

Το μέγιστο βάθος και πλάτος είναι σύμφωνα με τις απαιτήσεις της εγκατάστασης. Κατά τη χρήση πολλαπλών μετατροπέων συχνότητας σε ένα περίβλημα, συστήνεται κάθε μετατροπέας συχνότητας να τοποθετείται στο δικό του πλαίσιο στήριξης και να στηρίζεται στο μεσαίο τμήμα του πλαισίου. Αυτά τα κιτ σωληνώσεων δεν υποστηρίζουν την τοποθέτηση "στο σκελετό" του πλαισίου (ανατρέξτε στον κατάλογο του Rittal TS8 για λεπτομέρειες). Τα κιτ ψύξης αγωγών που αναφέρονται στο Πίνακα 3.10 είναι κατάλληλα για χρήση μόνο με μετατροπής συχνότητας IP00/πλαίσιο σε TS8 IP20 και σε περιβλήματα UL και NEMA 1 και IP54 και UL και NEMA 12.

⚠️ ΠΡΟΣΟΧΗ

Για τα περιβλήματα E2, μέγεθος μονάδας 52 είναι σημαντικό να τοποθετήσετε την πλάκα απολύτως στην πίσω πλευρά του περιβλήματος Rittal, λόγω του βάρους του μετατροπέα συχνότητας.

⚠️ ΠΡΟΣΟΧΗ

Απαιτείται ένας ανεμιστήρας πόρτας στο περίβλημα για να απομακρύνει τις απώλειες θερμότητας που δεν περιέχονται στο πίσω κανάλι του μετατροπέα συχνότητας στροφών και οποιεσδήποτε άλλες πρόσθετες απώλειες που δημιουργούνται από άλλα εξαρτήματα που έχουν εγκατασταθεί μέσα στο περίβλημα. Η συνολική απαιτούμενη παροχή αέρα πρέπει να υπολογιστεί έτσι ώστε να επιλεγούν οι κατάλληλοι ανεμιστήρες. Μερικοί κατασκευαστές περιβλημάτων παρέχουν λογισμικό για τους υπολογισμούς (π.χ. λογισμικό Rittal Therm). Αν ο μετατροπέας συχνότητας είναι το μόνο εξάρτημα που εκλύει θερμότητα στο περίβλημα, η ελάχιστη παροχή αέρα που απαιτείται σε θερμοκρασία περιβάλλοντος 45 °C για τις μονάδες μεγέθους D3 και D4 είναι 391 m³/h (230 cfm). Η ελάχιστη παροχή αέρα που απαιτείται σε θερμοκρασία χώρου 45 °C για το μετατροπέα συχνότητας E2 είναι 782 m³/h (460 cfm).

Περίβλημα Rittal TS-8	Τύπος περιβλήματος D3 Αρ. κιτ	Τύπος περιβλήματος D4 Αρ. κιτ	Τύπος περιβλήματος E2 Αρ. εξαρτήματος
1800 χλστ.	176F1824	176F1823	Δεν είναι δυνατό
2000 χλστ.	176F1826	176F1825	176F1850
2200 χλστ.			176F0299

Πίνακας 3.10 Πληροφορίες παραγγελίας

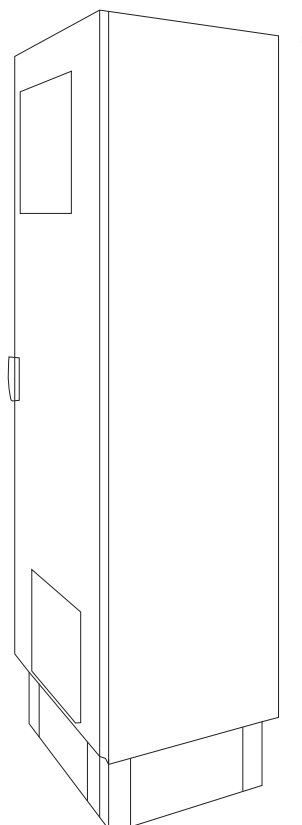
ΕΙΔΟΠΟΙΗΣΗ

Ανατρέξτε στην οδηγία Οδηγία κιτ ψύξης σωληνώσεων για τα πλαίσια D3, D4 και E2 για περισσότερες πληροφορίες.

Εξωτερικοί αγωγοί

Αν προστεθούν επιπλέον αεραγωγοί εξωτερικά από το ερμάριο Rittal πρέπει να υπολογιστεί η πτώση πίεσης στους αγωγούς. Ανατρέξτε στο κεφάλαιο 3.3.6 Ψύξη και παροχή αέρα για περισσότερες πληροφορίες.

3.4.2 Κιτ τοποθέτησης σε εξωτερικό χώρο/ NEMA 3R για περιβλήματα Rittal



Εικόνα 3.47

Αυτή η ενότητα αφορά στην εγκατάσταση των κιτ NEMA 3R που διατίθενται για τους μετατροπείς συχνότητας με τύπο περιβλήματος D3, D4 και E2. Αυτά τα κιτ έχουν σχεδιαστεί και δοκιμαστεί για χρήση στις εκδόσεις με πλαίσιο IP00 των εν λόγω τύπων περιβλημάτων στα περιβλήματα Rittal TS8 NEMA 3R ή NEMA 4. Το περίβλημα NEMA-3R είναι ένα περίβλημα εξωτερικού χώρου που παρέχει ένα βαθμό προστασίας από βροχή και πάγο. Το περίβλημα NEMA-4 είναι ένα περίβλημα εξωτερικού χώρου που παρέχει μεγαλύτερο βαθμό προστασίας από τα καιρικά φαινόμενα και τη διαβροχή με σωλήνα. Το ελάχιστο βάθος περιβλήματος είναι 500 χλστ. (600 χλστ. για τον τύπο περιβλήματος E2) και το κιτ έχει σχεδιαστεί για περίβλημα πλάτους 600 χλστ. (800 χλστ. για τύπο περιβλήματος E2). Υπάρχει δυνατότητα για περιβλήματα με άλλο πλάτος, ωστόσο απαιτείται πρόσθετο υλικό Rittal. Το μέγιστο βάθος και πλάτος είναι σύμφωνα με τις απαιτήσεις της εγκατάστασης.

ΕΙΔΟΠΟΙΗΣΗ

Η ονομαστική τιμή ρεύματος των μετατροπέων συχνότητας σε τύπους περιβλήματος D3 και D4 αποδιαβαθμίζεται κατά 3%, κατά την προσθήκη του κιτ NEMA 3R. Οι μετατροπείς συχνότητας σε τύπο περιβλήματος E2 δεν απαιτούν αποδιαβάθμιση.

ΕΙΔΟΠΟΙΗΣΗ

Απαιτείται ένας ανεμιστήρας πόρτας στο περίβλημα για να απομακρύνει τις απώλειες θερμότητας που δεν περιέχονται στο πίσω κανάλι του μετατροπέα συχνότητας στροφών και οποιεσδήποτε άλλες πρόσθετες απώλειες που δημιουργούνται από άλλα εξαρτήματα που έχουν εγκατασταθεί μέσα στο περίβλημα. Η συνολική απαιτούμενη παροχή αέρα πρέπει να υπολογιστεί έτσι ώστε να επιλεγούν οι κατάλληλοι ανεμιστήρες. Μερικοί κατασκευαστές περιβλημάτων παρέχουν λογισμικό για τους υπολογισμούς (π.χ. λογισμικό Rittal Therm). Αν ο μετατροπέας συχνότητας είναι το μόνο εξάρτημα που εκλύει θερμότητα στο περίβλημα, η ελάχιστη παροχή αέρα που απαιτείται σε θερμοκρασία περιβάλλοντος 45 °C για τις μονάδες μεγέθους D3 και D4 είναι 391 m³/h (230 cfm). Η ελάχιστη παροχή αέρα που απαιτείται σε θερμοκρασία χώρου 45 °C για το μετατροπέα συχνότητας E2 είναι 782 m³/h (460 cfm).

Πληροφορίες παραγγελίας

Τύπος περιβλήματος D3: 176F4600

Τύπος περιβλήματος D4: 176F4601

Τύπος περιβλήματος E2: 176F1852

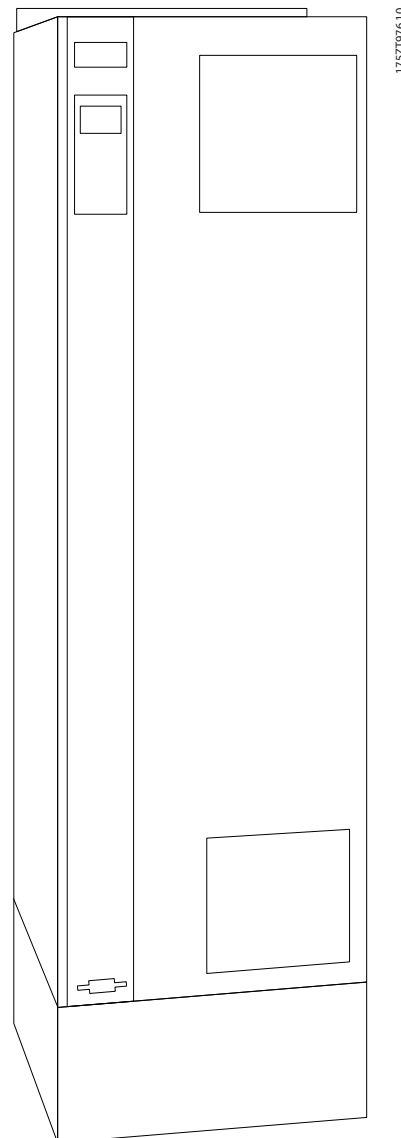
ΕΙΔΟΠΟΙΗΣΗ

Ανατρέξτε στις οδηγίες Εγκατάσταση κιτ NEMA 3R Kit για πλαίσια IP00 D3, D4 & E2 για περισσότερες πληροφορίες.

3.4.3 Εγκατάσταση σε βάθρο

Αυτή η ενότητα περιγράφει την εγκατάσταση μονάδας βάθρου που διατίθεται για τα περιβλήματα μετατροπέων συχνότητας τύπου D1 και D2. Πρόκειται για ένα βάθρο ύψους 200 χλστ. που επιτρέπει την επιδαπέδια τοποθέτηση αυτών των τύπων περιβλημάτων. Το μπροστινό μέρος του βάθρου διαθέτει ανοίγματα για την εισαγωγή αέρα στα εξαρτήματα ισχύος.

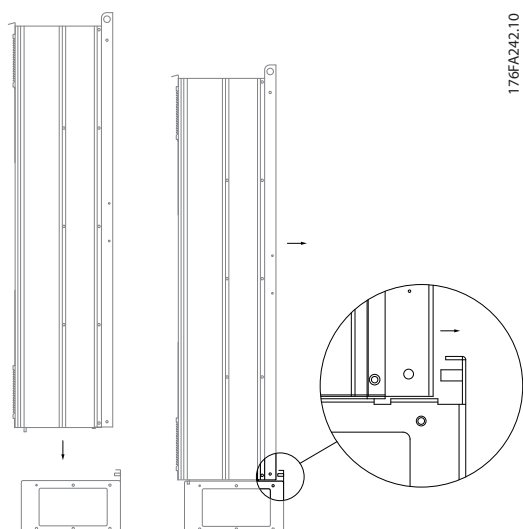
Η πλάκα σύσφιξης του μετατροπέα συχνότητας πρέπει να εγκατασταθεί για να διασφαλίζεται επαρκής αέρας ψύξης στα εξαρτήματα ελέγχου του μετατροπέα συχνότητας μέσω του ανεμιστήρα θύρας και για τη διατήρηση των βαθμών προστασίας των περιβλημάτων IP21/NEMA 1 ή IP54/NEMA 12.



Εικόνα 3.48 Μετατροπέας συχνότητας σε βάθρο

Υπάρχει ένα βάθρο που αντιστοιχεί και στα δύο περιβλήματα τύπων D1 και D2. Ο αριθμός παραγγελίας του είναι 176F1827. Το βάθρο είναι τυποποιημένο για το περίβλημα τύπου E1.

3



Εικόνα 3.49 Τοποθέτηση μετατροπέα συχνότητας σε βάση

ΕΙΔΟΠΟΙΗΣΗ

Ανατρέξτε στο *Εγχειρίδιο οδηγιών κιτ βάθρου*, για περισσότερες πληροφορίες.

3.4.4 Εγκατάσταση επιλογών πλάκας εισόδου

Αυτή η ενότητα αφορά την εγκατάσταση πεδίου των κιτ επιλογών εισόδου που διατίθενται για τους μετατροπείς συχνότητας όλων των τύπων περιβλημάτων D και E.

Μην επιχειρήσετε να αφαιρέσετε τα φίλτρα RFI από τις πλάκες εισόδου. Εάν τα φίλτρα RFI αφαιρεθούν από την πλάκα εισόδου μπορούν να υποστούν ζημιά.

ΕΙΔΟΠΟΙΗΣΗ

Όπου διατίθενται φίλτρα RFI, υπάρχουν 2 διαφορετικοί τύποι φίλτρων RFI ανάλογα με το συνδυασμό πλάκας εισόδου και εναλλάξιμων φίλτρων RFI. Τα κιτ εγκατάστασης πεδίου, σε ορισμένες περιπτώσεις, είναι τα ίδια για όλες τις τάσεις.

	380-480 V 380-500 V	Ασφάλειες	Ασφάλειες αποσύνδεσης	RFI	Ασφάλειες RFI	Ασφάλειες αποσύνδεσης RFI
D1	Όλα τα μεγέθη ισχύος D1	176F8442	176F8450	176F8444	176F8448	176F8446
D2	Όλα τα μεγέθη ισχύος D2	176F8443	176F8441	176F8445	176F8449	176F8447
E1	/ : 315 kW : 250 kW	176F0253	176F0255	176F0257	176F0258	176F0260
	/ : 355 - 450 kW : 315 - 400 kW	176F0254	176F0256	176F0257	176F0259	176F0262

Πίνακας 3.11 Ασφάλειες

	525-690 V	Ασφάλειες	Ασφάλειες αποσύνδεσης	RFI	Ασφάλειες RFI	Ασφάλειες αποσύνδεσης RFI
D1	/ : 45-90 kW : 37-75 kW	175L8829	175L8828	175L8777	Μ.Δ.	Μ.Δ.
	/ : 110-160 kW : 90-132 kW	175L8442	175L8445	175L8777	Μ.Δ.	Μ.Δ.
D2	Όλα τα μεγέθη ισχύος D2	175L8827	175L8826	175L8825	Μ.Δ.	Μ.Δ.
E1	/ : 450-500 kW : 355-400 kW	176F0253	176F0255	Μ.Δ.	Μ.Δ.	Μ.Δ.
	/ : 560-630 kW : 500-560 kW	176F0254	176F0258	Μ.Δ.	Μ.Δ.	Μ.Δ.

Πίνακας 3.12

ΕΙΔΟΠΟΙΗΣΗ

Για περισσότερες πληροφορίες ανατρέξτε στην οδηγία
Τοποθέτηση κιτ εγκατάστασης πεδίου για μετατροπείς VLT®

3

3.4.5 Εγκατάσταση θωράκισης δικτύου ρεύματος για μετατροπείς συχνότητας

Αυτή η ενότητα αφορά στην εγκατάσταση θωράκισης δικτύου ρεύματος για τη σειρά μετατροπέων συχνότητας με τύπους περιβλήματος D1, D2 και E1. Δεν είναι δυνατή η τοποθέτηση στις εκδόσεις με πλαίσιο IP00 καθώς αυτές περιλαμβάνουν ως τυπικό εξοπλισμό ένα μεταλλικό κάλυμμα. Αυτές οι θωρακίσεις ικανοποιούν τις απαιτήσεις τις οδηγίας VBG-4.

Αριθμοί παραγγελίας:

Τύποι περιβλήματος D1 και D2: 176F0799

Τύπος περιβλήματος E1: 176F1851

ΕΙΔΟΠΟΙΗΣΗ

Για περισσότερες πληροφορίες, ανατρέξτε στο Φύλλο
οδηγιών, 175R5923

3.5 Επιλογές πλαισίου περιβλήματος τύπου F

3.5.1 Επιλογές τύπου περιβλήματος F

Θερμαντήρες χώρου και θερμοστάτης

Οι θερμαντήρες χώρου που είναι τοποθετημένοι στο εσωτερικό του ερμαρίου μετατροπέων συχνότητας μεγέθους περιβλήματος F ελέγχονται από θερμοστάτη και βοηθούν στο έλεγχο της υγρασίας στο εσωτερικό του περιβλήματος. Ο έλεγχος αυτός επεκτείνει τη διάρκεια ζωής των εξαρτημάτων του μετατροπέα συχνότητας σε υγρά περιβάλλοντα. Οι προεπιλεγμένες ρυθμίσεις του θερμοστάτη ενεργοποιούν τους θερμαντήρες στους 10 °C (50 °F) και τους απενεργοποιούν στους 15,6 °C (60 °F).

Φωτισμός ερμαρίου με πρίζα ρεύματος

Ένα φωτιστικό τοποθετημένο στο εσωτερικό του ερμαρίου των μετατροπέων συχνότητας με μέγεθος περιβλήματος F ενισχύει την ορατότητα κατά την τεχνική επισκευή και συντήρηση. Το φωτιστικό περιβλήματος περιλαμβάνει πρίζα παροχής ρεύματος, η οποία τροφοδοτεί προσωρινά ηλεκτρικά εργαλεία ή άλλες συσκευές, ενώ διατίθεται σε 2 τάσεις:

- 230 V, 50 Hz, 2,5 A, CE/ENEC
- 120 V, 60 Hz, 5 A, UL/CUL

Ρύθμιση παροχής μετασχηματιστή

Εάν έχει τοποθετηθεί το φωτιστικό ερμαρίου και η πρίζα παροχής ρεύματος ή/και οι θερμαντήρες χώρου και ο θερμοστάτης, οι παροχές του μετασχηματιστή T1 πρέπει να ρυθμιστούν στην κατάλληλη τάση εισόδου. Ένας μετατροπέας συχνότητας 380-480/500 V ορίζεται αρχικά σε παροχή 525 V και ένας μετατροπέας συχνότητας 525-690 V

ορίζεται σε παροχή 690 V. Αυτή η ρύθμιση διασφαλίζει ότι δεν θα προκύψει υπέρταση στο δευτερεύοντα εξοπλισμό, σε περίπτωση που δεν αλλάξει η παροχή πριν την εφαρμογή ισχύος. Ανατρέξτε στο Πίνακα 3.13 για τη ρύθμιση της ορθής παροχής στον ακροδέκτη T1 που βρίσκεται στο ερμάριο ανορθωτή. Για τη θέση του μετατροπέα συχνότητας, ανατρέξτε στην Εικόνα 3.50.

Εύρος τάσεων εισόδου [V]	Παροχή προς επιλογή
380-440	400 V
441-490	460 V
491-550	525 V
551-625	575 V
626-660	660 V
661-690	690 V

Πίνακας 3.13 Ρύθμιση παροχής μετασχηματιστή

Ακροδέκτες NAMUR

Η NAMUR είναι μια διεθνής ένωση χρηστών τεχνολογίας αυτοματισμού στις βιομηχανίες διεργασιών, και κυρίως στη χημική και φαρμακευτική βιομηχανία της Γερμανίας. Η επιλογή αυτού του στοιχείου επιλογής διασφαλίζει ακροδέκτες οργανωμένους και επισημασμένους σύμφωνα με το πρότυπο NAMUR για τους ακροδέκτες εισόδου και εξόδου των μετατροπέων συχνότητας. Αυτό απαιτεί Κάρτα θερμίστορ VLT® PTC MCB 112 και Εκτεταμένη κάρτα ρελέ VLT® MCB 113.

RCD (συσκευή υπολειμματικού ρεύματος)

Για την παρακολούθηση των ρευμάτων σφάλματος γείωσης σε γειωμένα και σε υψηλής αντίστασης γειωμένα συστήματα (συστήματα TN και TT σύμφωνα με την ορολογία IEC), χρησιμοποιείται η μέθοδος εξισορρόπησης πυρήνα. Υπάρχει μια προ-προειδοποίηση (50% του κύριου σημείου ρύθμισης συναγερού) και ένα κύριο σημείο ρύθμισης συναγερού. Με κάθε σημείο ρύθμισης συσχετίζεται ένα ρελέ συναγερού SPDT για εξωτερική χρήση. Αυτό απαιτεί έναν εξωτερικό μετασχηματιστή ρεύματος "τύπου παραθύρου" (παρέχεται και τοποθετείται από τον πελάτη).

- Ενσωματωμένο στο κύκλωμα ασφαλούς διακοπής του μετατροπέα συχνότητας.
- Η συσκευή IEC 60755 τύπου B παρακολουθεί το EP, το παλμικό ΣΡ, και τα καθαρά σφάλματα γείωσης ΣΡ.
- Η ένδειξη ραβδογραφήματος LED για το ρεύμα σφάλματος γείωσης κυμαίνεται μεταξύ 10-100% του σημείου ρύθμισης.
- Σφάλμα μνήμης.
- [ΔΟΚΙΜΗ/ΕΠΑΝΑΦΟΡΑ].

IRM (παρακολούθηση αντίστασης μόνωσης)

Το IRM παρακολουθεί την αντίσταση μόνωσης σε μη γειωμένα συστήματα (συστήματα IT κατά την ορολογία IEC) μεταξύ των αγωγών φάσης του συστήματος και τη γείωσης. Υπάρχει μια ωμική προ-προειδοποίηση και ένα σημείο ρύθμισης κύριου συναγερού για το επίπεδο μόνωσης. Με

κάθε σημείο ρύθμισης συσχετίζεται ένα ρελέ συναγερμού SPDT για εξωτερική χρήση.

ΕΙΔΟΠΟΙΗΣΗ

Μόνο 1 διάταξη παρακολούθησης μόνωσης μπορεί να συνδεθεί σε κάθε μη γειωμένο σύστημα (IT).

- Ενσωματωμένο στο κύκλωμα ασφαλούς διακοπής του μετατροπέα συχνότητας.
- Οθόνη LCD για την ωμική τιμή της αντίστασης μόνωσης.
- Σφάλμα μνήμης.
- [ΠΛΗΡΟΦΟΡΙΕΣ], [ΔΟΚΙΜΗ], και [ΕΠΑΝΑΦΟΡΑ].

Διακοπή έκτακτης ανάγκης IEC με ρελέ ασφάλειας Pilz
Η διακοπή έκτακτης ανάγκης IEC με ρελέ ασφάλειας Pilz περιλαμβάνει ένα εφεδρικό κουμπί διακοπής έκτακτης ανάγκης 4 καλωδίων, τοποθετημένο στο μπροστινό μέρος του περιβλήματος και ένα ρελέ Pilz που το παρακολουθεί με το κύκλωμα ασφαλούς διακοπής του μετατροπέα συχνότητας και τον επαφέα δικτύου ρεύματος να βρίσκονται τοποθετημένοι στο ερμάριο επιλογών.

STO + Ρελέ Pilz

Το STO + ρελέ Pilz παρέχει μια λύση για την επιλογή "Διακοπής έκτακτης ανάγκης" χωρίς τον επαφέα στους μετατροπείς συχνότητας σε περίβλημα F.

Χειροκίνητοι εκκινητές κινητήρα

Οι χειροκίνητοι εκκινητές κινητήρα παρέχουν 3-φασική ισχύ στους ηλεκτρικούς ανεμιστήρες που απαιτούνται συχνά για τους μεγαλύτερους κινητήρες. Η ισχύς για τους εκκινητές παρέχεται από την πλευρά φορτίου κάθε τροφοδοτούμενου επαφέα, ασφαλειοδιακόπτη ή διακόπτη απόζευξης. Η παροχή ρεύματος διαθέτει ασφάλεια πριν την εκκίνηση κάθε κινητήρα και απενεργοποιείται όταν η εισερχόμενη παροχή στο μετατροπέα συχνότητας είναι απενεργοποιημένη. Επιτρέπεται η χρήση μέχρι 2 εκκινητών (ένας σε περίπτωση παραγγελίας κυκλώματος με προστασία ασφάλειας 30 A). Οι εκκινητές κινητήρα είναι ενσωματωμένοι στο κύκλωμα ασφαλούς διακοπής του μετατροπέα συχνότητας.

Τα χαρακτηριστικά της μονάδας περιλαμβάνουν:

- Διακόπτη λειτουργίας (ενεργοποίηση/απενεργοποίηση).
- Προστασία από βραχυκύκλωμα και υπερφόρτωση με λειτουργία δοκιμής.
- Λειτουργία χειροκίνητης επαναφοράς

Ακροδέκτες με προστασία ασφάλειας 30 A

- 3-φασική παροχή ρεύματος που αντιστοιχεί στην εισερχόμενη τάση δικτύου για την τροφοδοσία του βοηθητικού εξοπλισμού του πελάτη.
- Δεν διατίθεται εάν επιλεγθούν 2 χειροκίνητοι εκκινητές κινητήρα.

- Οι ακροδέκτες είναι ανενεργοί όταν η εισερχόμενη παροχή του μετατροπέα συχνότητας είναι απενεργοποιημένη.
- Η παροχή στους ακροδέκτες με προστασία από ασφάλεια παρέχεται από την πλευρά φορτίου κάθε τροφοδοτούμενου επαφέα, ασφαλειοδιακόπτη ή διακόπτη απόζευξης.

Τάση τροφοδοσίας 24V ΣΡ

- 5 A, 120 W, 24 V DC.
- Προστασία από υπερένταση εξόδου, υπερφόρτωση, βραχυκύκλωμα και υπερθέρμανση.
- Για την τροφοδοσία παρελκόμενων συσκευών που παρέχονται από τον πελάτη, όπως αισθητήρες, Εισ/Εξ. PLC, επαφείς, αισθητήρες θερμοκρασίας, ενδεικτικές λυχνίες ή/και άλλο ηλεκτρονικό υλικό.
- Τα διαγνωστικά περιλαμβάνουν ξηρή επαφή DC-ok, μια πράσινη ενδεικτική λυχνία LED DC-ok και μια κόκκινη ενδεικτική λυχνία υπερφόρτωσης.

Παρακολούθηση εξωτερικής θερμοκρασίας

Παρακολούθηση εξωτερικής θερμοκρασίας, σχεδιασμένη για την παρακολούθηση της θερμοκρασίας εξωτερικών στοιχείων του συστήματος, όπως οι περιελίξεις του κινητήρα ή/και τα έδρανα. Περιλαμβάνει 5 μονάδες εισόδου γενικής χρήσης. Οι μονάδες είναι ενσωματωμένες στο κύκλωμα ασφαλούς διακοπής του μετατροπέα συχνότητας και μπορούν να παρακολουθούνται μέσω δικτύου τοπικού διαύλου (απαιτεί την αγορά ξεχωριστής μονάδας/συνδέσμου διαύλου).

Είσοδοι γενικής χρήσης (5)

Τύποι σημάτων:

- Είσοδοι RTD (συμπεριλαμβανομένου του PT100), 3 καλωδίων ή 4 καλωδίων.
- Θερμοστοιχείο.
- Αναλογικό σήμα έντασης ή αναλογικό σήμα τάσης.

Πρόσθετα χαρακτηριστικά:

- 1 έξοδος γενικής χρήσης, διαμορφώσιμη για αναλογικό σήμα τάσης ή αναλογικό σήμα έντασης.
- 2 ρελέ εξόδου (N.O.).
- Οθόνη LC δύο γραμμών και διαγνωστικά LED.
- Ανίχνευση διακοπής καλωδίου αισθητήρα, βραχυκυκλώματος και λανθασμένης πολικότητας.
- Λογισμικό ρύθμισης διεπαφής.

3.6 Ηλεκτρική εγκατάσταση

3.6.1 Συνδέσεις ισχύος

Καλωδίωση και ασφάλειες

ΕΙΔΟΠΟΙΗΣΗ

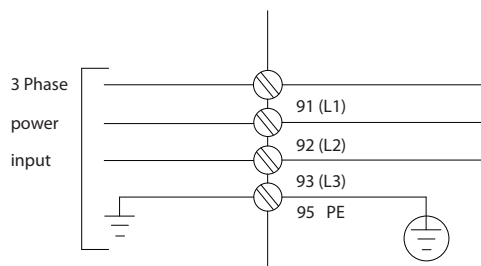
Καλώδια γενικά

Πρέπει να τηρούνται οι εθνικοί και τοπικοί κανονισμοί σχετικά με τις διατομές των καλωδίων και τη θερμοκρασία χώρου. Οι εφαρμογές UL απαιτούν χάλκινους αγωγούς 75 °C. Οι χάλκινοι αγωγοί 75 και 90 °C είναι θερμικά αποδεκτοί για τη χρήση με τον μετατροπέα συχνότητας σε μη UL εφαρμογές.

Οι συνδέσεις του καλωδίου ισχύος είναι διατεταγμένες όπως παρουσιάζεται παρακάτω. Η διαστασιολόγηση της διατομής του καλωδίου πρέπει να εκτελείται σύμφωνα με τα ονομαστικά μεγέθη ρεύματος και τους τοπικούς κανονισμούς. Ανατρέξτε στην *Ενότητα προδιαγραφών* για λεπτομέρειες.

Για την προστασία του μετατροπέα συχνότητας, χρησιμοποιήστε τις συνιστώμενες ασφάλειες, διαφορετικά η μονάδα πρέπει να περιλαμβάνει ενσωματωμένες ασφάλειες. Οι συνιστώμενες ασφάλειες αναφέρονται στους πίνακες στην ενότητα για τις ασφάλειες. Διασφαλίζεται πάντα ότι τοποθετούνται σωστές ασφάλειες σύμφωνα με τον τοπικό κανονισμό.

Το καλώδιο τροφοδοσίας είναι συνδεδεμένο στο διακόπτη τροφοδοσίας, εφόσον περιλαμβάνεται.



Εικόνα 3.50 Συνδέσεις καλωδίου ρεύματος

130BA026.10

ΕΙΔΟΠΟΙΗΣΗ

Το καλώδιο κινητήρα πρέπει να είναι θωρακισμένο/ενισχυμένο. Εάν χρησιμοποιηθεί καλώδιο αθωρακιστο/χωρίς ενίσχυση, δεν τηρούνται ορισμένες προδιαγραφές EMC. Χρησιμοποιήστε ένα θωρακισμένο/ενισχυμένο καλώδιο κινητήρα για συμμόρφωση με τις προδιαγραφές ηλεκτρομαγνητικών εκπομπών. Για περισσότερες πληροφορίες, ανατρέξτε στις *Προδιαγραφές ΗΜΣ στον Οδηγό Σχεδιασμού*.

Ανατρέξτε στο κεφάλαιο 6 *Γενικές προδιαγραφές* για σωστές διαστάσεις της διατομής και το μήκος των καλωδίων του κινητήρα.

Θωράκιση καλωδίων

Αποφεύγετε την εγκατάσταση όταν τα άκρα της θωράκισης είναι συνεστραμμένα (ελικοειδείς απολήξεις καλωδίων). Καταστρέφουν τα αποτελέσματα θωράκισης σε υψηλότερες συχνότητες. Εάν είναι απαραίτητο να διακόψετε τη θωράκιση για την εγκατάσταση ενός απομονωτή κινητήρα ή ενός εκκινητή κινητήρα, η θωράκιση θα πρέπει να συνεχιστεί με τη χαμηλότερη δυνατή σύνθετη αντίσταση HF.

Συνδέστε τη θωράκιση του καλωδίου κινητήρα στην πλάκα απόζευξης του μετατροπέα συχνότητας και στο μεταλλικό περίβλημα του κινητήρα.

Δημιουργήστε τις συνδέσεις της θωράκισης με τη μεγαλύτερη δυνατή επιφάνεια (σφιγκτήρας καλωδίων). Για το σκοπό αυτό χρησιμοποιούνται οι παρεχόμενες συσκευές εγκατάστασης στο μετατροπέα συχνότητας.

Μήκος και διατομή καλωδίου

Ο μετατροπέας συχνότητας έχει ελεγχθεί για την ΗΜΣ με ένα συγκεκριμένο μήκος καλωδίου. Χρησιμοποιείτε όσο το δυνατόν πιο κοντά καλώδια κινητήρα για να μειωθεί το επίπεδο θορύβου και το ρεύμα διαρροής.

Συχνότητα μεταγωγής

Όταν οι μετατροπείς συχνότητας χρησιμοποιούνται μαζί με φίλτρα ημιτονοειδούς κύματος για τη μείωση του ακουστικού θορύβου από έναν κινητήρα, η συχνότητα μεταγωγής πρέπει να ρυθμίζεται σύμφωνα με τις οδηγίες στο *παράμετρος 14-01 Συχνότητα εναλλαγής*.

Ακρ. αρ.	96	97	98	99	
	U	V	W	PE ¹⁾	Τάση κινητήρα 0-100% της τάσης δικτύου ρεύματος. 3 καλώδια από τον κινητήρα
	U1 W2	V1 U2	W1 V2	PE ¹⁾	Σύνδεση σε τρίγωνο 6 καλώδια από τον κινητήρα
	U1	V1	W1	PE ¹⁾	Σύνδεση σε αστέρα U2, V2, W2 U2, V2 και W2 για ξεχωριστή διασύνδεση.

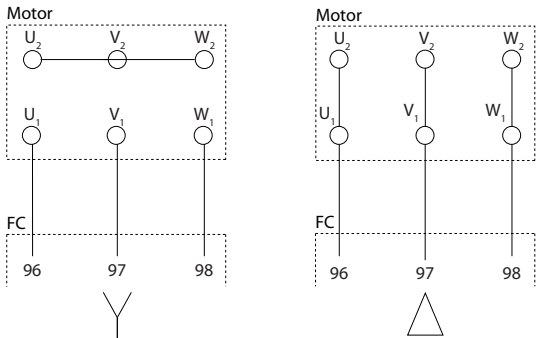
Πίνακας 3.14

1) Προστατεύεται με σύνδεση γείωσης

ΕΙΔΟΠΟΙΗΣΗ

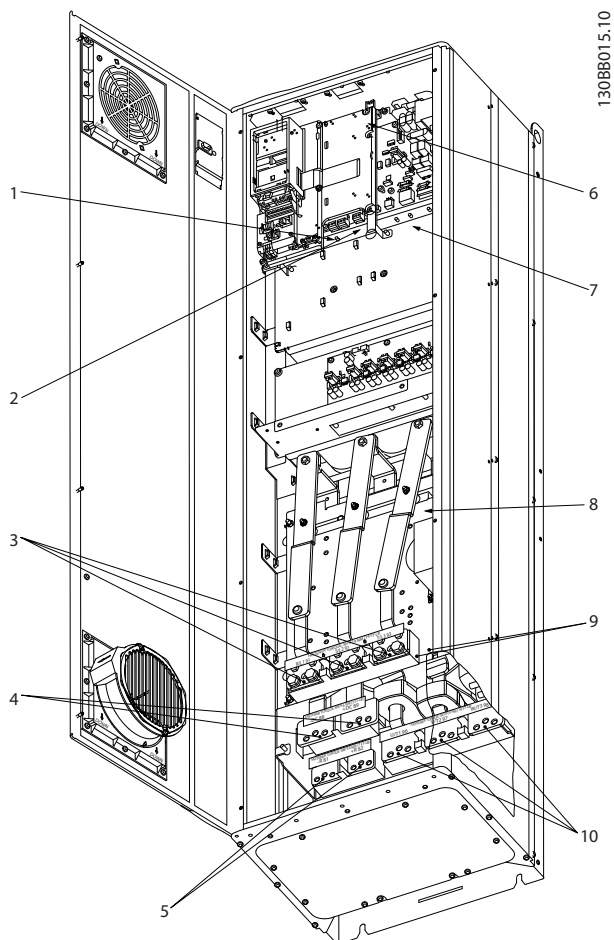
Σε κινητήρες χωρίς μονωτικό χαρτί φάσεων ή άλλο μονωτικό για λειτουργία με τροφοδοσία τάσης (όπως μετατροπέας συχνότητας), τοποθετήστε ένα φίλτρο ημιτονοειδούς κύματος στην έξοδο του μετατροπέα συχνότητας.

3

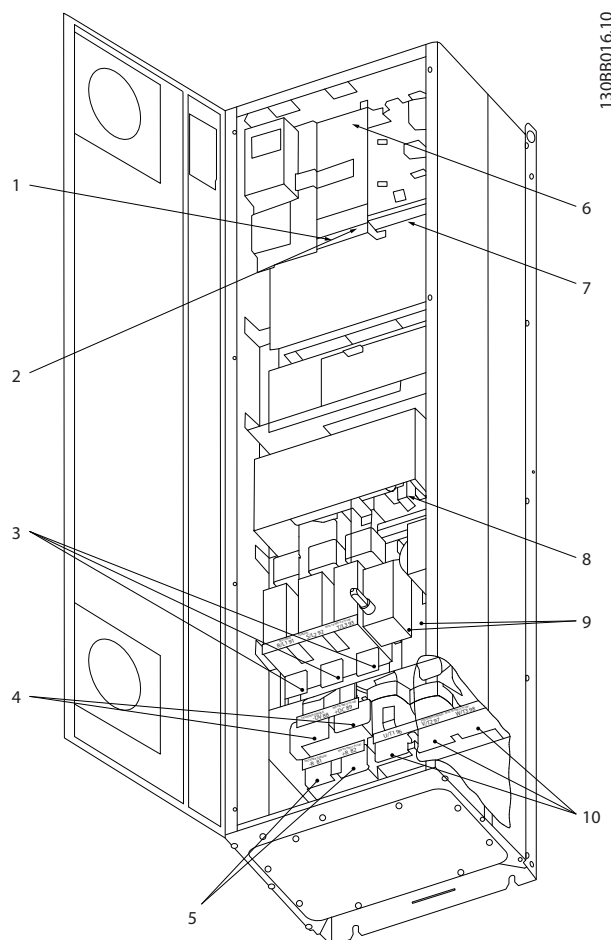


Εικόνα 3.51 Αστεροειδής σύνδεση/σύνδεση δέλτα

3



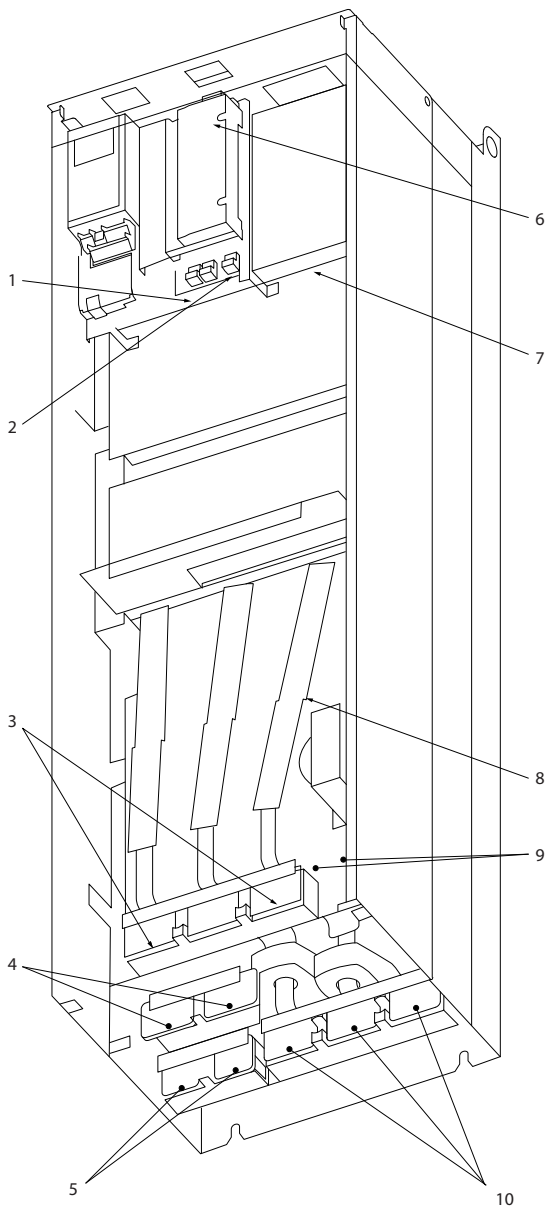
Εικόνα 3.52 Περιβλήμα Compact IP21 (NEMA 1) και IP54 (NEMA 12) Τύπου D1



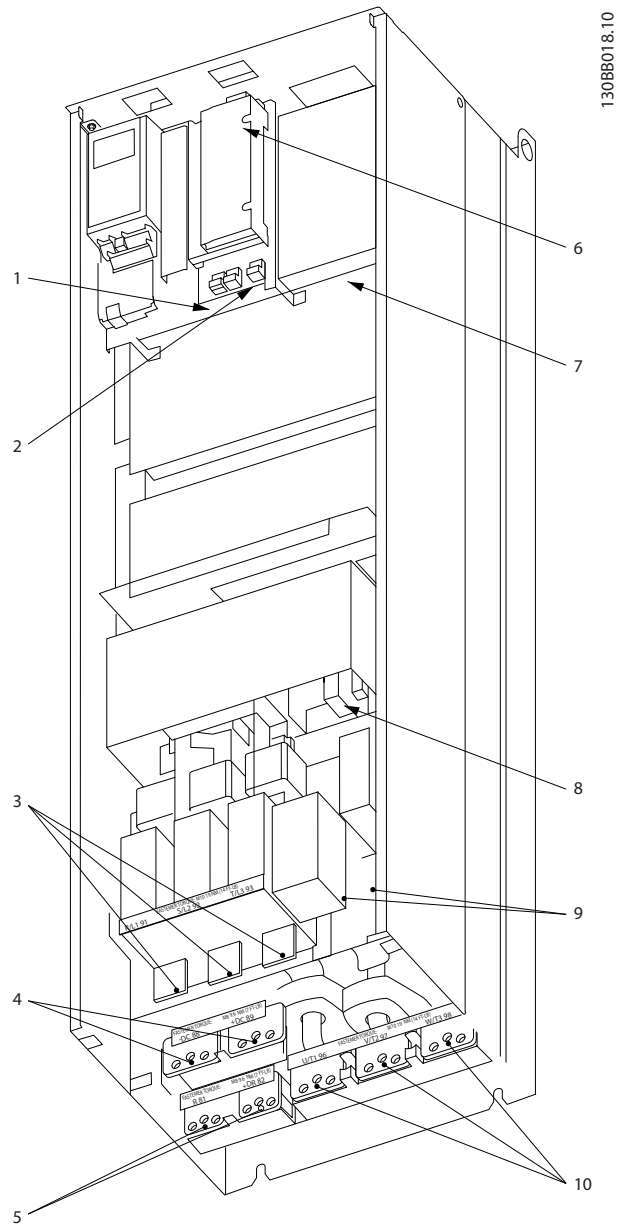
Εικόνα 3.53 Περιβλήμα Compact IP21 (NEMA 1) και IP54 (NEMA 12) με αποζεύκτη, ασφάλεια και φίλτρο RFI, Τύπου D2

1)	ΒΟΗΘ. ρελέ	5)	Πέδηση
	01 02 03		-R +R
	04 05 06		81 82
2)	Διακ. θερμ.	6)	Ασφάλεια SMPS (ανατρέξτε στους πίνακες ασφαλειών για τον αριθμό εξαρτήματος)
	106 104 105	7)	ΒΟΗΘ. ανεμιστήρας
3)	Δίκτυο ρεύματος		100 101 102 103
	R S T		L1 L2 L1 L2
	91 92 93	8)	Ασφάλεια ανεμιστήρα (ανατρέξτε στους πίνακες ασφαλειών για τον αριθμό εξαρτήματος)
	L1 L2 L3	9)	Γείωση δικτύου ρεύματος
4)	Διαμοιρασμός φορτίων	10)	Κινητήρας
	-DC +DC		U V W
	88 89		96 97 98
			T1 T2 T3

Πίνακας 3.15 Επεξήγηση στο Εικόνα 3.52 και Εικόνα 3.53



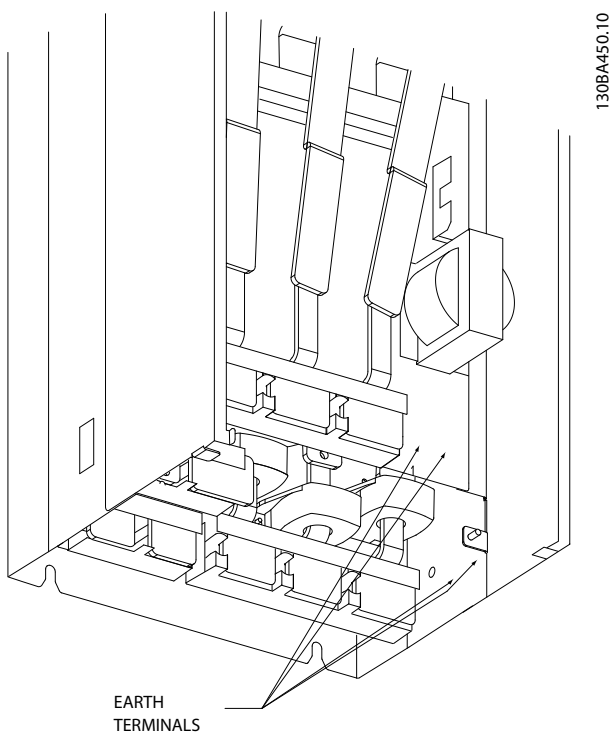
Εικόνα 3.54 Compact IP00 (Πλαίσιο), Τύπος περιβλήματος D3



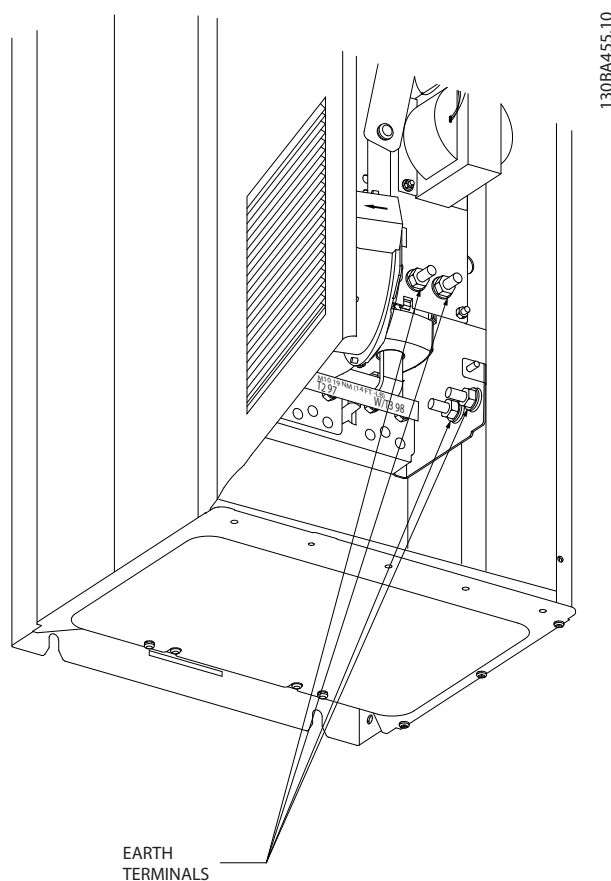
Εικόνα 3.55 Compact IP00 (Πλαίσιο) με αποζεύκτη, ασφάλεια και φίλτρο RFI, Τύπος περιβλήματος D4

1)	ΒΟΗΘ. ρελέ	4)	Διαμοιρασμός φορτίων	8)	Ασφάλεια ανεμιστήρα (ανατρέξτε στους πίνακες ασφαλειών για τον αριθμό εξαρτήματος)
	01 02 03		-DC +DC	9)	Γείωση δικτύου ρεύματος
	04 05 06		88 89	10)	Κινητήρας
2)	Διακ. θερμ.	5)	Πέδηση		U V W
	106 104 105		-R +R		96 97 98
3)	Δίκτυο ρεύματος		81 82		T1 T2 T3
	R S T	6)	Ασφάλεια SMPS (ανατρέξτε στους πίνακες ασφαλειών για τον αριθμό εξαρτήματος)		
	91 92 93	7)	ΒΟΗΘ. ανεμιστήρας		
	L1 L2 L3		100 101 102 103		
			L1 L2 L1 L2		

Πίνακας 3.16 Επεξήγηση στο Εικόνα 3.54 και Εικόνα 3.55



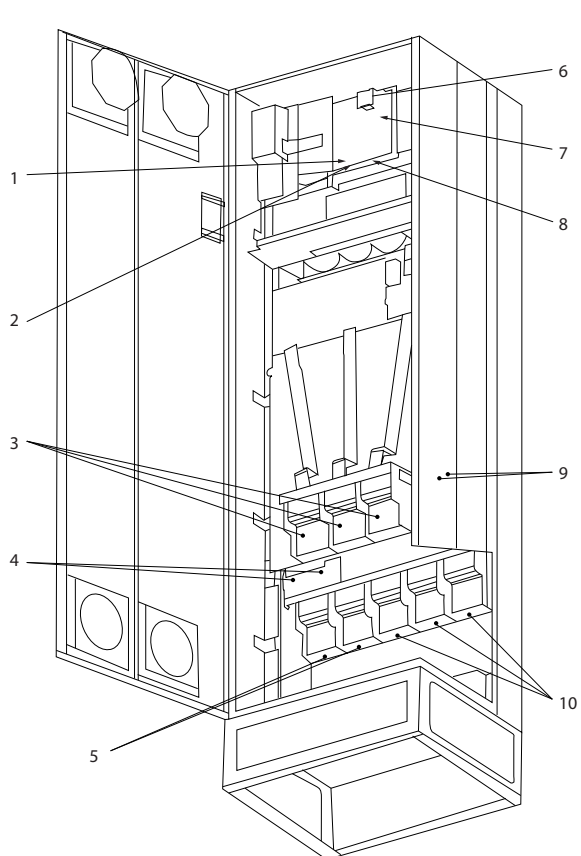
Εικόνα 3.56 Θέση ακροδεκτών γείωσης IP00, Τύπος περιβλήματος D



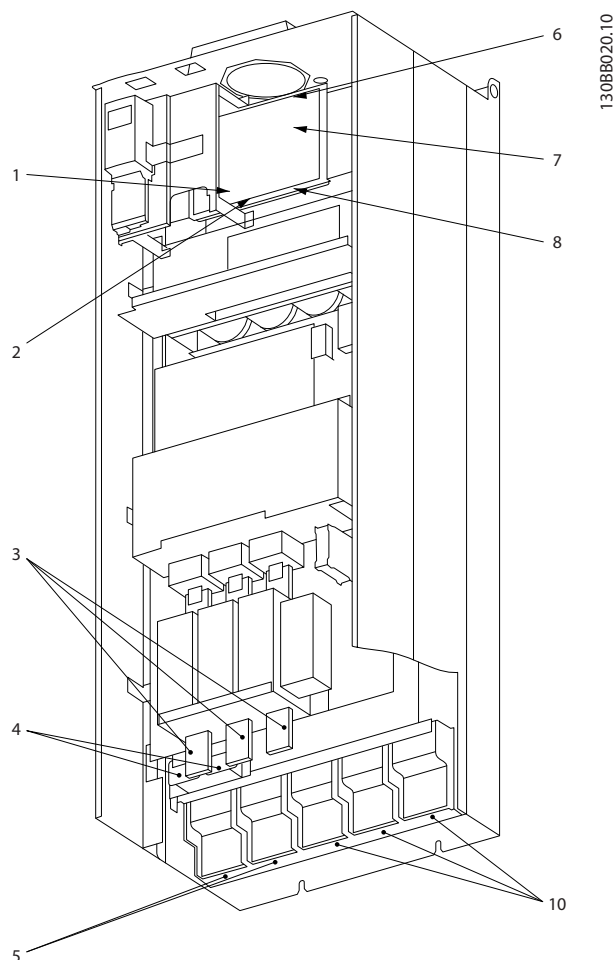
Εικόνα 3.57 Θέση ακροδεκτών γείωσης IP21 (NEMA τύπου 1) και IP54 (NEMA τύπου 12)

ΕΙΔΟΠΟΙΗΣΗ

Παρουσιάζονται τα D2 και D4 ως παράδειγμα. Τα D1 και D3 είναι ισοδύναμα.



Εικόνα 3.58 Περιβλήμα Compact IP21 (NEMA 1) και IP54 (NEMA 12) Τύπου E1

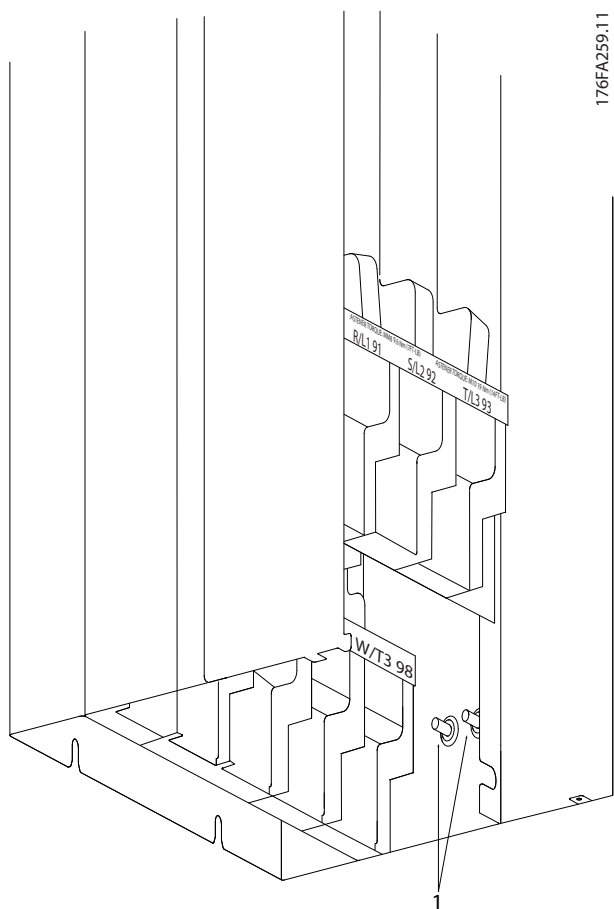


Εικόνα 3.59 Compact IP00 (Πλαίσιο) με Αποζεύκτη, Ασφάλεια και Φίλτρο RFI, Τύπος περιβλήματος E2

1)	ΒΟΗΘ. ρελέ	5)	Διαμοιρασμός φορτίων
	01 02 03		-DC +DC
	04 05 06		88 89
2)	Διακ. θερμ.	6)	Ασφάλεια SMPS (ανατρέξτε στους πίνακες ασφαλειών για τον αριθμό εξαρτήματος)
	106 104 105	7)	Ασφάλεια ανεμιστήρα (ανατρέξτε στους πίνακες ασφαλειών για τον αριθμό εξαρτήματος)
3)	Δίκτυο ρεύματος	8)	ΒΟΗΘ. ανεμιστήρας
	R S T		100 101 102 103
	91 92 93		L1 L2 L1 L2
	L1 L2 L3	9)	Γείωση δικτύου ρεύματος
4)	Πέδηση	10)	Κινητήρας
	-R +R		U V W
	81 82		96 97 98
			T1 T2 T3

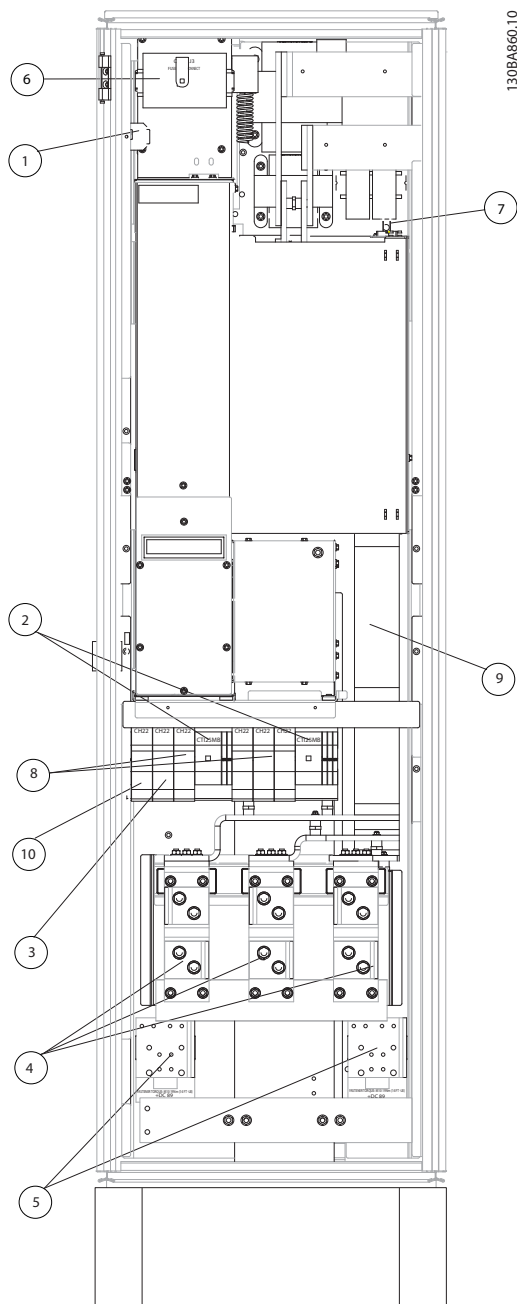
Πίνακας 3.17 Επεξήγηση στο Εικόνα 3.58 και Εικόνα 3.59

3



1	Ακροδέκτες γείωσης
---	--------------------

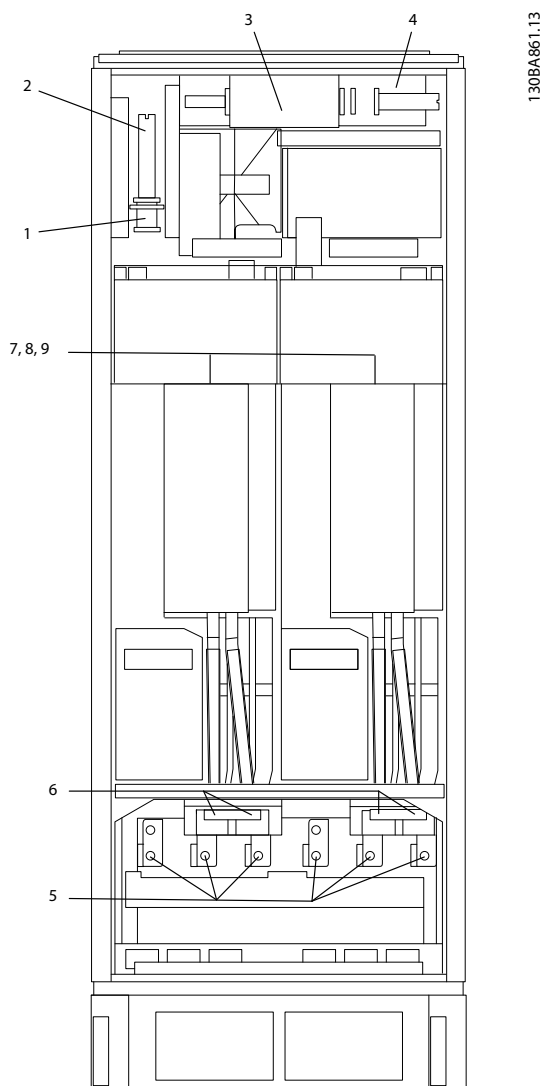
Εικόνα 3.60 Θέση ακροδεκτών γείωσης IP00, Τύπος περιβλήματος E



1)	24 V DC, 5 A Παροχές εξόδου T1 Διακ. θερμ. 106 104 105	5)	Διαμοιρασμός φορτίου -DC +DC 88 89
2)	Χειροκίνητοι εκκινητές κινητήρα	6)	Ασφάλειες μετασχηματιστή ελέγχου (2 ή 4 τεμάχια). Ανατρέξτε στους πίνακες ασφαλειών για τους αριθμούς εξαρτημάτων
3)	Ακροδέκτες ισχύος με προστασία ασφαλείας 30 A	7)	Ασφάλεια SMPS. Ανατρέξτε στους πίνακες ασφαλειών για τους αριθμούς εξαρτημάτων
4)	Δίκτυο ρεύματος R S T L1 L2 L3	8)	Ασφάλειες χειροκίνητου ελεγκτή κινητήρα (3 ή 6 τεμάχια). Ανατρέξτε στους πίνακες ασφαλειών για τους αριθμούς εξαρτημάτων
		9)	Ασφάλειες γραμμής, τύποι περιβλήματων F1 και F2 (3 τεμάχια). Ανατρέξτε στους πίνακες ασφαλειών για τους αριθμούς εξαρτημάτων
		10)	Ασφάλειες ισχύος με προστασία ασφαλείας 30 Amp

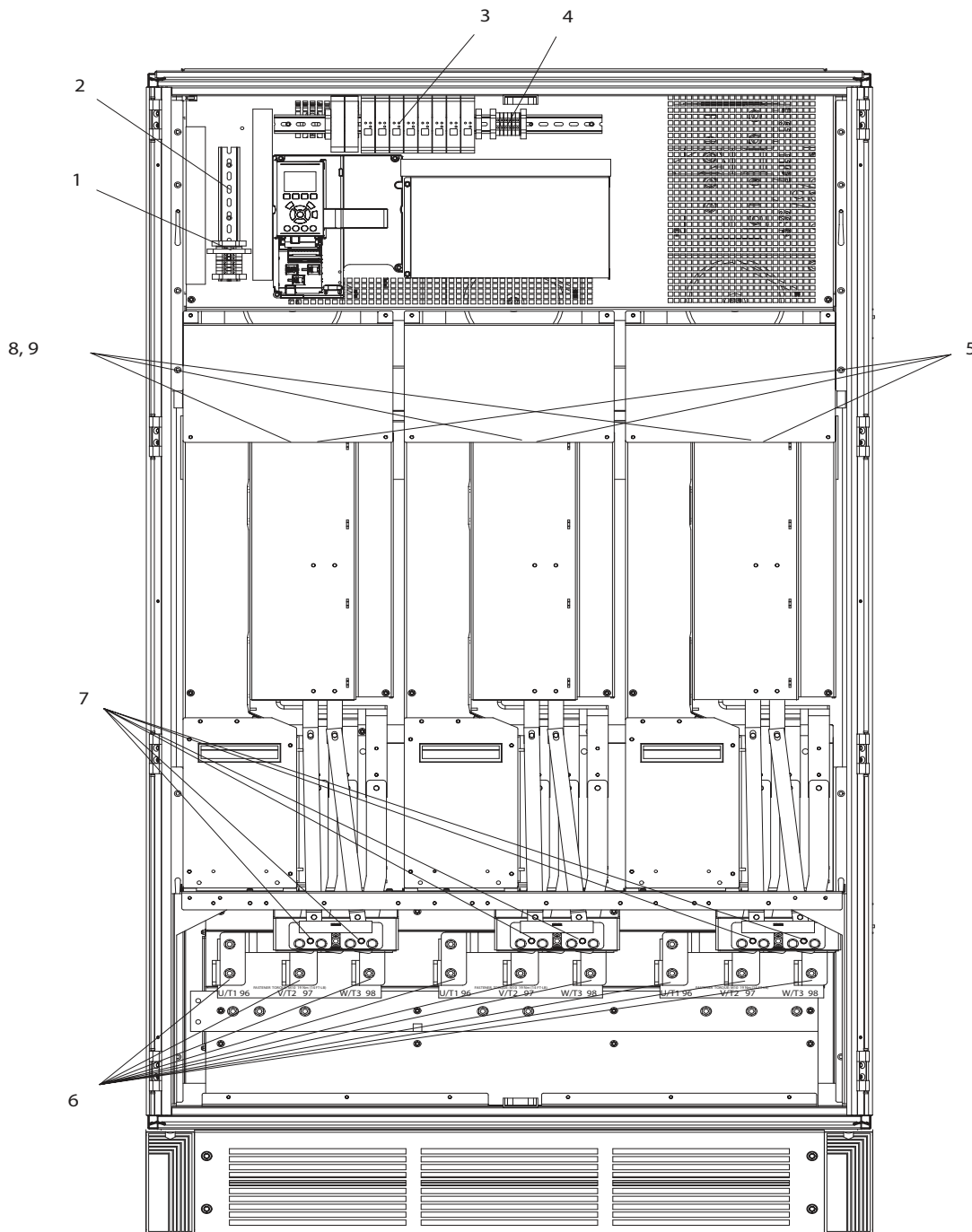
Εικόνα 3.61 Ερμάριο ανορθωτή, Τύποι περιβλήματος F1, F2, F3 και F4

3



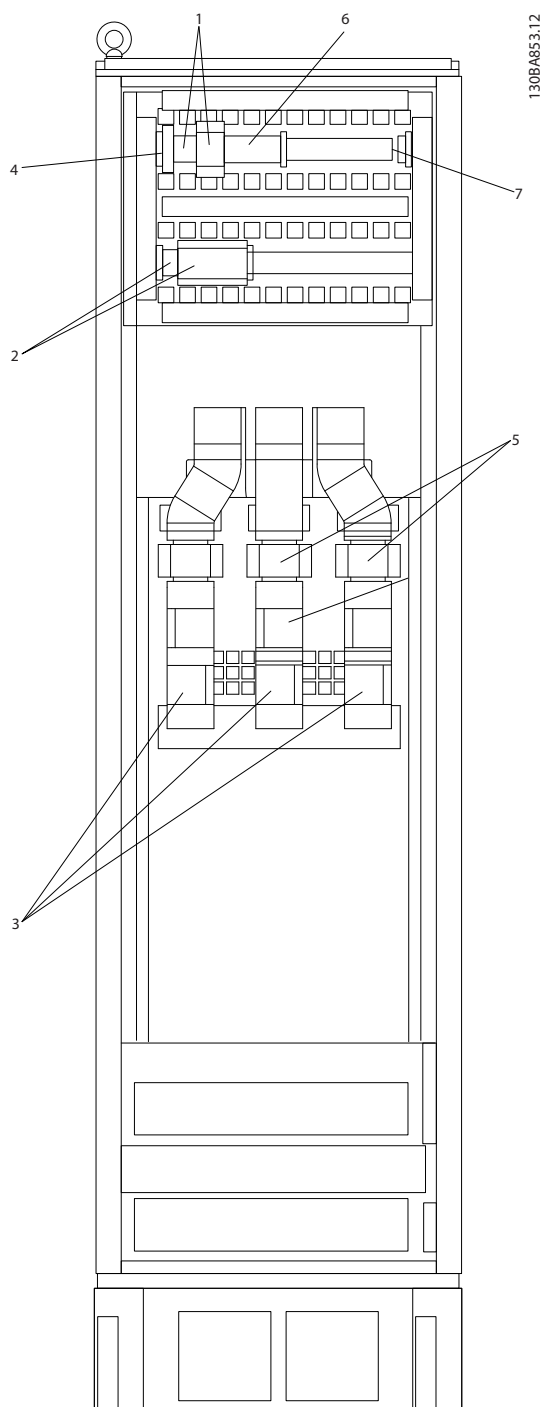
1)	Παρακολούθηση εξωτερικής θερμοκρασίας	6)	Κινητήρας
2)	ΒΟΗΘ. ρελέ		U V W
	01 02 03		96 97 98
	04 05 06		T1 T2 T3
3)	NAMUR	7)	Ασφάλεια NAMUR. Ανατρέξτε στους πίνακες ασφαλειών για τους αριθμούς εξαρτημάτων
4)	ΒΟΗΘ. ανεμιστήρας	8)	Ασφάλειες ανεμιστήρα. Ανατρέξτε στους πίνακες ασφαλειών για τους αριθμούς εξαρτημάτων
	100 101 102 103	9)	Ασφάλειες SMPS. Ανατρέξτε στους πίνακες ασφαλειών για τους αριθμούς εξαρτημάτων
	L1 L2 L1 L2		
5)	Πέδηση		
	-R +R		
	81 82		

Εικόνα 3.62 Ερμάριο αναστροφέα, Τύποι περιβλήματος F1 και F3



Εικόνα 3.63 Ερμάριο αναστροφεία, Τύποι περιβλήματος F2 και F4

1)	Παρακολούθηση εξωτερικής θερμοκρασίας	6)	Κινητήρας
2)	ΒΟΗΘ. ρελέ		U V W
	01 02 03		96 97 98
	04 05 06		T1 T2 T3
3)	NAMUR	7)	Ασφάλεια NAMUR. Ανατρέξτε στους πίνακες ασφαλειών για τους αριθμούς εξαρτημάτων
4)	ΒΟΗΘ. ανεμιστήρας	8)	Ασφάλειες ανεμιστήρα. Ανατρέξτε στους πίνακες ασφαλειών για τους αριθμούς εξαρτημάτων
	100 101 102 103	9)	Ασφάλειες SMP5. Ανατρέξτε στους πίνακες ασφαλειών για τους αριθμούς εξαρτημάτων
	L1 L2 L1 L2		
5)	Πέδηση		
	-R +R		
	81 82		



3

1)	Ακροδέκτης ρελέ Pilz	4)	Ασφάλεια πηνίου ρελέ προστασίας με ρελέ PILZ
2)	Ακροδέκτης RCD ή IRM		Ανατρέξτε στους πίνακες ασφαλειών για τους αριθμούς εξαρτημάτων
3)	Δίκτυο ρεύματος	5)	Ασφάλειες γραμμής, F3 και F4 (3 τεμάχια)
	R S T		Ανατρέξτε στους πίνακες ασφαλειών για τους αριθμούς εξαρτημάτων
	91 92 93	6)	Πηνίο ρελέ επαφά (230 VAC). Βοηθητικές επαφές N/C και N/O (παρέχονται από τον πελάτη)
	L1 L2 L3	7)	Ακροδέκτες ελέγχου σφάλματος διακλάδωσης ασφαλειοδιακόπτη (230 V AC ή 230 V DC)

Εικόνα 3.64 Ερμάριο επιλογών, Τύποι περιβλήματος F3 και F4

3.6.2 Γείωση

Για την επίτευξη της ηλεκτρομαγνητικής συμβατότητας (ΗΜΣ), τα ακόλουθα πρέπει να ληφθούν υπόψη κατά την εγκατάσταση:

- Γείωση ασφαλείας: Για λόγους ασφάλειας, γειώστε το μετατροπέα συχνότητας κατάλληλα, καθώς έχει υψηλή ένταση ρεύματος διαρροής. Εφαρμόστε τους τοπικούς κανονισμούς ασφαλείας.
- Γείωση υψηλής συχνότητας: Τηρήστε τις συνδέσεις καλωδίωσης γείωσης όσο το δυνατό πιο κοντές.

Συνδέστε τα διάφορα συστήματα γείωσης στη χαμηλότερη δυνατή σύνθετη αντίσταση αγωγού. Η χαμηλότερη δυνατή σύνθετη αντίσταση αγωγού επιτυγχάνεται διατηρώντας τον αγωγό όσο το δυνατό πιο βραχύ και χρησιμοποιώντας τη μεγαλύτερη δυνατή επιφάνεια.

Τα μεταλλικά ερμάρια των διαφόρων συσκευών στερεώνονται στην πίσω πλάκα του ερμαρίου χρησιμοποιώντας τη χαμηλότερη δυνατή σύνθετη αντίσταση HF. Έτσι αποφεύγονται οι διαφορετικές τάσεις HF στις μεμονωμένες συσκευές. Επίσης αποτρέπεται ο κίνδυνος ρευμάτων ραδιοπαρεμβολών στα καλώδια σύνδεσης μεταξύ των συσκευών. Η ραδιοπαρεμβολή μειώνεται.

Για να επιτευχθεί χαμηλή σύνθετη αντίσταση HF, χρησιμοποιήστε τα μπουλόνια στερέωσης των συσκευών ως συνδέσεις HF με την πίσω πλάκα. Είναι απαραίτητο να αφαιρέσετε τη μονωτική βαφή ή το παρόμοιο υλικό από τα σημεία σύνδεσης.

3.6.3 Επιπλέον προστασία (RCD)

Το EN/IEC61800-5-1 (Πρότυπο προϊόντος συστήματος ισχύος ρυθμιστή στροφών) απαιτεί ιδιαίτερη προσοχή, αν το ρεύμα διαρροής υπερβαίνει τα 3,5 mA. Η γείωση πρέπει να ενισχυθεί με τους παρακάτω τρόπους:

- Καλώδιο γείωσης με διατομή τουλάχιστον 10 mm² (7 AWG).
- Δύο ξεχωριστά σύρματα γείωσης που να συμμορφώνονται με τους κανονισμούς διαστάσεων. Ανατρέξτε στα πρότυπα EN 60364-5-54 § 543.7 για περισσότερες πληροφορίες.

Εφόσον τηρούνται οι τοπικοί κανονισμοί ασφαλείας, μπορούν να χρησιμοποιηθούν ρελέ ELCB, πολλαπλή προστατευτική γείωση ή βασική γείωση ως πρόσθετη προστασία.

Ένα σφάλμα γείωσης προκαλεί την ανάπτυξη μια συνιστώσας ΣΡ στο ρεύμα σφάλματος.

Στην περίπτωση χρήσης ρελέ ELCB, τηρήστε τους τοπικούς κανονισμούς. Τα ρελέ πρέπει να είναι κατάλληλα για την

προστασία του 3-φασικού εξοπλισμού με ανορθωτή τύπου γέφυρας και για σύντομη εκφόρτιση κατά την ενεργοποίηση.

Ανατρέξτε επίσης στις *Ειδικές συνθήκες* στον Οδηγό σχεδίασης εφαρμογών του αντίστοιχου προϊόντος.

3.6.4 Διακόπτης RFI

Τροφοδοσία δικτύου ρεύματος απομονωμένη από τη γείωση

Εάν ο μετατροπέας συχνότητας τροφοδοτείται από απομονωμένη πηγή δικτύου ρεύματος (δίκτυο ρεύματος IT, αγειώτο δέλτα και γειωμένο δέλτα) ή παροχή δικτύου TT/TN-S με γειωμένο σκέλος, απενεργοποιήστε το διακόπτη RFI μέσω του *παράμετρος 14-50 Φίλτρο RFI* τόσο στο μετατροπέα συχνότητας όσο και στο φίλτρο. Για περαιτέρω αναφορές, δείτε IEC 364-3.

Ρυθμίστε το *παράμετρος 14-50 Φίλτρο RFI* στη θέση [ON]

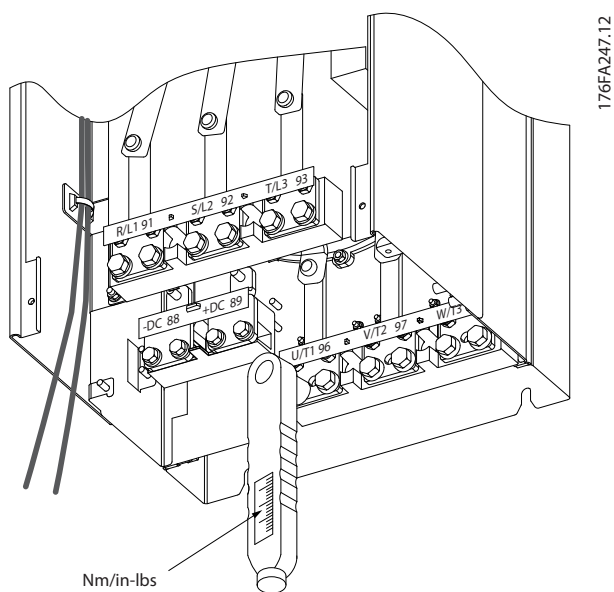
- Εάν απαιτείται βέλτιστη απόδοση EMC.
- Συνδέονται παράλληλοι κινητήρες.
- Το μήκος καλωδίου κινητήρα υπερβαίνει τα 25 m.

Στη θέση OFF, οι εσωτερικοί πυκνωτές RFI (πυκνωτές φίλτρου) ανάμεσα στο περίβλημα και το ενδιάμεσο κύκλωμα μονώνονται για την αποφυγή βλάβης του ενδιάμεσου κυκλώματος και για τη μείωση των ρευμάτων χωρητικότητας γείωσης (σύμφωνα με το IEC 61800-3).

Ανατρέξτε επίσης στη Σημείωση εφαρμογής *VLT® σε δίκτυο ρεύματος IT*. Είναι σημαντικό να χρησιμοποιείται παρακολούθηση απομόνωσης κατάλληλη για ηλεκτρονικά ισχύος (IEC 61557-8).

3.6.5 Ροπή

Κατά τη σύσφιξη όλων των ηλεκτρικών συνδέσεων, είναι πολύ σημαντικό η σύσφιξη να εκτελείται στη σωστή ροπή. Πολύ χαμηλή ή πολύ υψηλή ροπή μπορεί να οδηγήσει σε κακή ηλεκτρική σύνδεση. Χρησιμοποιήστε ροπόκλειδο για να διασφαλίσετε τη σωστή ροπή.



Εικόνα 3.65 Σύσφιξη κοχλιών με ροπόκλειδο

Τύποι περιβλήματος	Ακροδέκτης	Ροπή [Nm] (in-lbs)	Μέγεθος μπουλονιού
D	Δίκτυο ρεύματος Κινητήρας	19-40 (168-354)	M10
	Διαμοιρασμός φορτίων Πέδηση	8,5-20,5 (75-181)	M8
E	Δίκτυο ρεύματος Κινητήρας Διαμοιρασμός φορτίων	19-40 (168-354)	M10
	Πέδηση	8,5-20,5 (75-181)	M8
F	Δίκτυο ρεύματος Κινητήρας	19-40 (168-354)	M10
	Διαμοιρασμός φορτίων	19-40 (168-354)	M10
	Πέδηση	8,5-20,5 (75-181)	M8
	Αναδημιουργία	8,5-20,5 (75-181)	M8

Πίνακας 3.18 Ροπή ακροδεκτών

3.6.6 Θωρακισμένα καλώδια

ΕΙΔΟΠΟΙΗΣΗ

Η Danfoss συνιστά τη χρήση θωρακισμένων καλωδίων μεταξύ του φίλτρου LCL και του μετατροπέα συχνότητας. Μη θωρακισμένα καλώδια μπορούν να χρησιμοποιηθούν μεταξύ του μετασχηματιστή και της πλευράς εισόδου του φίλτρου LCL.

Διασφαλίστε ότι συνδέετε τα θωρακισμένα και οπλισμένα καλώδια σωστά για την εξασφάλιση υψηλής ατρωσίας ΗΜΣ και χαμηλών εκπομπών.

Η σύνδεση μπορεί να εκτελεστεί χρησιμοποιώντας είτε στυπιοθλίπτες, είτε σφιγκτήρες καλωδίων.

- Στυπιοθλίπτες καλωδίων ΗΜΣ: Διαθέσιμοι στυπιοθλίπτες καλωδίων μπορούν να χρησιμοποιηθούν για την εξασφάλιση βέλτιστης σύνδεσης ΗΜΣ.
- Σφιγκτήρας καλωδίου ΗΜΣ: Σφιγκτήρες που επιτρέπουν την εύκολη σύνδεση παρέχονται με το μετατροπέα συχνότητας.

3.6.7 Καλώδιο κινητήρα

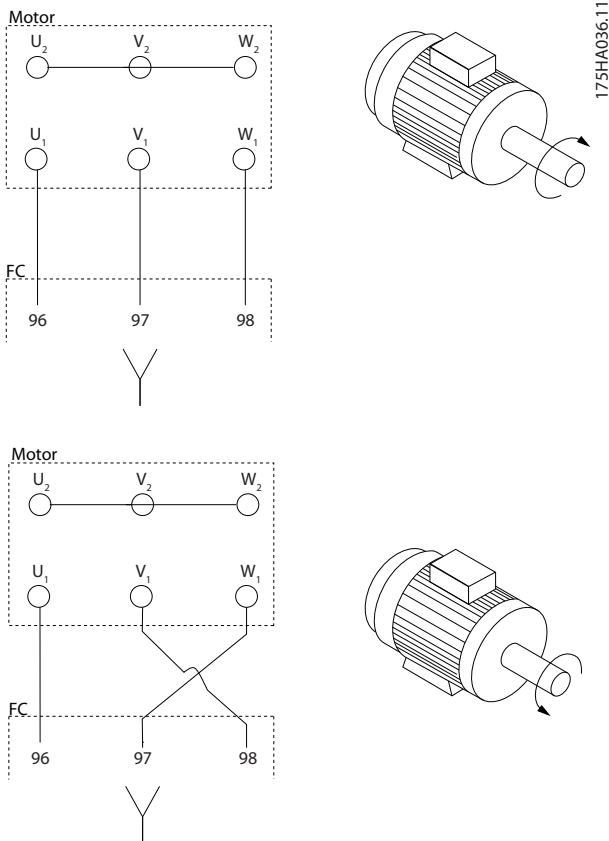
Συνδέστε τον κινητήρα στους ακροδέκτες U/T1/96, V/T2/97, W/T3/98. Γείωση στον ακροδέκτη 99. Όλοι οι τύποι τυπικών ασύγχρονων 3-φασικών κινητήρων μπορούν να συνδεθούν σε μετατροπέα συχνότητας Η εργοστασιακή ρύθμιση είναι η δεξιόστροφη περιστροφή με την έξοδο του μετατροπέα συχνότητας συνδεδεμένη ως εξής:

Αριθμός ακροδέκτη	Λειτουργία
96, 97, 98	Δικτύου ρεύματος U/T1, V/T2, W/T3
99	Γείωση

Πίνακας 3.19 Ακροδέκτες δικτύου ρεύματος

Καλωδίωση για τις κατευθύνσεις περιστροφής του κινητήρα

Ακροδέκτης U/T1/96 συνδεδεμένος στη φάση U
Ακροδέκτης V/T2/97 συνδεδεμένος στη φάση V
Ακροδέκτης W/T3/98 συνδεδεμένος στη φάση W



Εικόνα 3.66 Καλωδίωση για τις κατεύθυνσεις περιστροφής του κινητήρα

Η κατεύθυνση περιστροφής μπορεί να αλλάξει, εναλλάσσοντας 2 φάσεις του καλωδίου κινητήρα ή αλλάζοντας τη ρύθμιση της παράμετρος 4-10 Κατεύθυνση ταχύτητας κινητήρα.

Μπορείτε να εκτελέσετε έλεγχο περιστροφής του κινητήρα χρησιμοποιώντας τα βήματα που εμφανίζονται στην παράμετρος 1-28 Έλεγχος περιστρ. κινητ..

Απαιτήσεις περιβλήματος F

Απαιτήσεις F1/F3

Συνδέστε ίσο αριθμό καλωδίων και στους δύο ακροδέκτες της μονάδας αναστροφεί. Για να επιτύχετε ίσο αριθμό, οι ποσότητες καλωδίων φάσης κινητήρα πρέπει να είναι πολλαπλάσια του 2, δηλαδή 2, 4, 6, ή 8 (δεν επιτρέπεται 1 καλώδιο). Τα καλώδια πρέπει να έχουν ίσο μήκος, εντός του 10% μεταξύ των ακροδεκτών της μονάδας αντιστροφεί και του πρώτου κοινού σημείου μιας φάσης. Το συνιστώμενο κοινό σημείο είναι οι ακροδέκτες του κινητήρα.

Απαιτήσεις F2/F4: Συνδέστε ίσο αριθμό καλωδίων και στους δύο ακροδέκτες της μονάδας αναστροφεί. Για να επιτύχετε ίσο αριθμό, οι ποσότητες καλωδίων φάσης κινητήρα πρέπει να είναι πολλαπλάσια του 3, δηλαδή 3, 6, 9, ή 12 (δεν επιτρέπονται 1 ή 2 καλώδια). Τα καλώδια πρέπει να έχουν ίσο μήκος, εντός του 10% μεταξύ των ακροδεκτών της μονάδας αντιστροφεί και του πρώτου

κοινού σημείου μιας φάσης. Το συνιστώμενο κοινό σημείο είναι οι ακροδέκτες του κινητήρα.

Απαιτήσεις κουτιού σύνδεσης εξόδου

Το μήκος, ελάχιστο 2,5 m, και η ποσότητα των καλωδίων πρέπει να συμφωνεί με κάθε μονάδα αντιστροφεί στον κοινό ακροδέκτη στο κουτί σύνδεσης.

ΕΙΔΟΠΟΙΗΣΗ

Σε περίπτωση που η εφαρμογή ανακατασκευής απαιτεί άνισο αριθμό καλωδίων ανά φάση, συμβουλευτείτε το εργοστάσιο για τις απαιτήσεις ή χρησιμοποιήστε το προαιρετικό περίβλημα με είσοδο στο επάνω/κάτω μέρος.

3.6.8 Καλώδιο πέδης για μετατροπείς συχνότητας με εργοστασιακά εγκατεστημένη επιλογή τρανζίστορ πέδης

(Μόνο τυπική έκδοση με το γράμμα B στη θέση 18 του κωδικού τύπου προϊόντος).

Χρησιμοποιήστε θωρακισμένο καλώδιο σύνδεσης προς τον αντιστάτη πέδησης. Το μέγιστο μήκος από το μετατροπέα συχνότητας μέχρι τη ράβδο ΣΡ περιορίζεται στα 25 m (82 ft).

Αριθμός ακροδέκτη	Λειτουργία
81, 82	Ακροδέκτες αντίστασης πέδησης

Πίνακας 3.20 Ακροδέκτες αντίστασης πέδησης

Το καλώδιο σύνδεσης με τον αντιστάτη πέδης πρέπει να είναι θωρακισμένο. Συνδέστε τη θωράκιση στην αγωγίμη πίσω πλάκα του μετατροπέα συχνότητας και του μεταλλικού ερμαρίου του αντιστάτη πέδης με σφιγκτήρες καλωδίου.

Διαστασιολογήστε τη διατομή του καλωδίου πέδης έτσι ώστε να συμφωνεί με τη ροπή πέδης. Δείτε επίσης τις οδηγίες Αντίσταση πέδης και Αντιστάτες πέδης για Οριζόντιες εφαρμογές για περισσότερες πληροφορίες σχετικά με την ασφαλή εγκατάσταση.

ΕΙΔΟΠΟΙΗΣΗ

Ανάλογα με την τάση τροφοδοσίας, στους ακροδέκτες μπορούν να εμφανιστούν τάσεις μέχρι και 1099 V DC.

Απαιτήσεις περιβλήματος F

Συνδέστε τους αντιστάτες πέδης στους ακροδέκτες πέδης σε κάθε μονάδα αντιστροφεί.

3.6.9 Διακόπτης θερμοκρασίας αντιστάτη πέδης

Ροπή: 0,5–0,6 Nm (5 in-lbs)
Μέγεθος βίδας: M3

Η είσοδος μπορεί να χρησιμοποιηθεί για την παρακολούθηση της θερμοκρασίας ενός εξωτερικά συνδεδεμένου αντιστάτη πέδης. Αν δημιουργηθεί σύνδεση μεταξύ 104 και 106, ο μετατροπέας συχνότητας εμφανίζει σφάλμα προειδοποίησης/συναγερμού 27, Πέδη IGBT. Αν η σύνδεση κλείσει μεταξύ 104 και 106, ο μετατροπέας συχνότητας εμφανίζει σφάλμα προειδοποίησης/συναγερμού 27, Πέδη IGBT.

Εγκαταστήστε έναν κανονικά κλειστό διακόπτη κλίχον. Εάν χρησιμοποιηθεί αυτή η λειτουργία, βραχυκυκλώστε τα 106 και 104 μεταξύ τους.

Κανονικά κλειστή θέση: 104–106 (εργοστασιακά εγκατεστημένος βραχυκυκλωτήρας)

Κανονικά ανοικτό: 104–105

Αριθμός ακροδέκτη	Λειτουργία
106, 104, 105	Διακόπτης θερμοκρασίας αντιστάτη πέδης.

Πίνακας 3.21 Ακροδέκτες διακόπτη θερμοκρασίας αντιστάτη πέδης

ΕΙΔΟΠΟΙΗΣΗ

Αν η θερμοκρασία του αντιστάτη πέδης καταστεί υπερβολικά υψηλή και ο θερμικός διακόπτης αποσυνδεθεί, ο μετατροπέας συχνότητας διακόπτει την πέδηση. Ο κινητήρας ξεκινά την ελεύθερη κίνηση.

3.6.10 Καταμερισμός φορτίου

Αριθμός ακροδέκτη	Λειτουργία
88, 89	Διαμοιρασμός φορτίων

Πίνακας 3.22 Ακροδέκτες διαμοιρασμού φορτίων

Το καλώδιο σύνδεσης πρέπει να είναι θωρακισμένο και το μέγιστο μήκος από το μετατροπέα συχνότητας στη ράβδο ΣΡ να περιορίζεται στα 25 μ. (82 ft).

Ο διαμοιρασμός φορτίου επιτρέπει τη σύνδεση ενδιάμεσων κυκλωμάτων ΣΡ πολλαπλών μετατροπέων συχνότητας.

ΠΡΟΕΙΔΟΠΟΙΗΣΗ

Στους ακροδέκτες ενδέχεται να εμφανιστούν τάσεις μέχρι και 1099 V συνεχούς ρεύματος.

Ο διαμοιρασμός φορτίου απαιτεί επιπλέον εξοπλισμό και μέτρα ασφαλείας. Για περισσότερες πληροφορίες, ανατρέξτε στις οδηγίες Διαμοιρασμού φορτίων.

ΠΡΟΕΙΔΟΠΟΙΗΣΗ

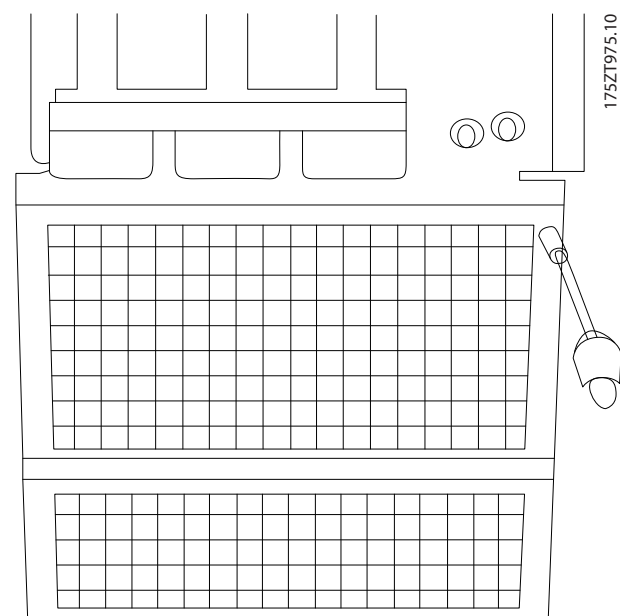
Η απόζευξη δικτύου ρεύματος μπορεί να μην απομονώσει το μετατροπέα συχνότητας λόγω της σύνδεσης ζεύξης συνεχούς ρεύματος.

3.6.11 Θωράκιση για την προστασία από ηλεκτρικό θόρυβο

Για να διασφαλιστεί βέλτιστη απόδοση EMC, τοποθετήστε το μεταλλικό κάλυμμα EMC πριν την τοποθέτηση του καλωδίου τροφοδοσίας δικτύου ρεύματος.

ΕΙΔΟΠΟΙΗΣΗ

Το μεταλλικό κάλυμμα EMC περιλαμβάνεται μόνο στις μονάδες με φίλτρο RFI.



Εικόνα 3.67 Τοποθέτηση θωράκισης EMC

3.6.12 Σύνδεση δικτύου ρεύματος

Συνδέστε το δίκτυο ρεύματος στους ακροδέκτες 91, 92 και 93. Συνδέστε τη γείωση στον ακροδέκτη στο δεξί μέρος του ακροδέκτη 93.

Αριθμός ακροδέκτη	Λειτουργία
91, 92, 93	Δίκτυο R/L1, S/L2, T/L3
94	Γείωση

Πίνακας 3.23 Σύνδεση ακροδέκτη δικτύου ρεύματος

ΠΡΟΣΟΧΗ

Ελέγξτε την πινακίδα στοιχείων για να διασφαλίσετε ότι η τάση δικτύου ρεύματος του μετατροπέα συχνότητας αντιστοιχεί με την τροφοδοσία ρεύματος της εγκατάστασης.

Βεβαιωθείτε ότι η τροφοδοσία μπορεί να παρέχει το απαραίτητο ρεύμα στο μετατροπέα συχνότητας.

Αν η μονάδα δεν έχει ενσωματωμένες ασφάλειες, βεβαιωθείτε ότι οι κατάλληλες ασφάλειες έχουν το σωστό ονομαστικό ρεύμα.

3.6.13 Τροφοδοσία (ρεύματος) εξωτερικού ανεμιστήρα

Εάν ο μετατροπέας συχνότητας τροφοδοτείται με ΣΡ η ο ανεμιστήρας πρέπει να λειτουργήσει ανεξάρτητα από την τροφοδοσία ισχύος, εφαρμόστε εξωτερική τροφοδοσία ισχύος. Η σύνδεση πραγματοποιείται στην κάρτα ισχύος.

Αριθμός ακροδέκτη	Λειτουργία
100, 101	Βοηθητική τροφοδοσία S, T
102, 103	Εσωτερική τροφοδοσία S, T

Πίνακας 3.24 Τροφοδοσία (ρεύματος) εξωτερικού ανεμιστήρα

Ο σύνδεσμος στην κάρτα ισχύος παρέχει τη σύνδεση της τάσης δικτύου ρεύματος για τους ανεμιστήρες ψύξης. Οι ανεμιστήρες είναι συνδεδεμένοι εργοστασιακά ώστε να τροφοδοτούνται από κοινή γραμμή EP (βραχυκυκλωτήρες μεταξύ 100–102 και 101–103). Αν απαιτείται εξωτερική τροφοδοσία, αφαιρέστε τους βραχυκυκλωτήρες και συνδέστε την τροφοδοσία στους ακροδέκτες 100 και 101. Χρησιμοποιήστε ασφάλεια 5 A για προστασία. Σε εφαρμογές UL, χρησιμοποιήστε Littelfuse KLK-5 ή ισοδύναμη ασφάλεια.

3.6.14 Ασφάλειες

Χρησιμοποιείτε ασφάλειες ή/και ασφαλειοδιακόπτες στην πλευρά τροφοδοσίας σαν προστασία σε περίπτωση βλάβης εξαρτήματος μέσα στο μετατροπέα συχνότητας (πρώτη βλάβη).

ΕΙΔΟΠΟΙΗΣΗ

Η χρήση ασφαλειών ή/και ασφαλειοδιακοπών είναι υποχρεωτική για τη συμμόρφωση με τα IEC 60364 για το CE ή NEC 2009 για το UL.

ΠΡΟΕΙΔΟΠΟΙΗΣΗ

Το προσωπικό και η εγκατάσταση πρέπει να προστατεύεται από τις επιπτώσεις της βλάβης εξαρτημάτων μέσα στο μετατροπέα συχνότητας.

Προστασία κυκλώματος διακλάδωσης

Για την προστασία της εγκατάστασης από ηλεκτρικούς κινδύνους και πυρκαγιά, όλα τα κυκλώματα διακλάδωσης μιας εγκατάστασης, οι διακόπτες, οι μηχανές κ.ο.κ. θα πρέπει να διαθέτουν προστασία από βραχυκύκλωμα και υπερένταση σύμφωνα με τους εθνικούς/διεθνείς κανονισμούς.

ΕΙΔΟΠΟΙΗΣΗ

Οι συστάσεις που δίνονται δεν καλύπτουν την προστασία κυκλώματος διακλάδωσης για UL.

Προστασία από βραχυκύκλωμα

Η Danfoss συνιστά τη χρήση των ασφαλειών/ασφαλειοδιακοπών που αναφέρονται σε αυτή την ενότητα για την ασφάλεια του προσωπικού συντήρησης και άλλου εξοπλισμού, σε περίπτωση εσωτερικής βλάβης στο μετατροπέα συχνότητας.

Προστασία από υπερένταση

Ο μετατροπέας συχνότητας παρέχει προστασία από υπερφόρτωση περιορίζοντας τις απειλές για την ανθρώπινη ζωή, τις ζημιές στον εξοπλισμό και αποτρέπει τον κίνδυνο πυρκαγιάς λόγω υπερθέρμανσης καλωδίων. Ο μετατροπέας συχνότητας είναι εξοπλισμένος με εσωτερική προστασία υπερέντασης (παράμετρος 4-18 Όριο ρεύματος) που μπορεί να χρησιμοποιηθεί για ανάντη προστασία από υπερφόρτιση (εξαιρούνται εφαρμογές UL). Επιπλέον, μπορούν να χρησιμοποιηθούν ασφάλειες ή ασφαλειοδιακόπτες για προστασία από υπερένταση στην εγκατάσταση. Η προστασία από υπερένταση πρέπει να συμφωνεί πάντα με τις εθνικές διατάξεις.

Οι πίνακες σε αυτή την ενότητα αναφέρουν το συνιστώμενο ονομαστικό ρεύμα. Οι συνιστώμενες ασφάλειες είναι του τύπου gG για μικρά έως μέτρια μεγέθη. Για περιπτώσεις μεγαλύτερης ισχύος, συνιστώνται ασφάλειες aR. Χρησιμοποιήστε ασφαλειοδιακόπτες που πληρούν τις εθνικές/διεθνείς απαιτήσεις και περιορίζουν την ενέργεια στο μετατροπέα συχνότητας σε επίπεδο ίσο ή χαμηλότερο από ότι οι συμβατοί διακόπτες. Αν επιλεγούν ασφάλειες/ασφαλειοδιακόπτες σύμφωνα με τις συστάσεις, οι πιθανές ζημιές στο μετατροπέα συχνότητας θα περιοριστούν κυρίως σε ζημιές στο εσωτερικό της μονάδας.

Μη συμμόρφωση κατά UL

Εάν δεν υπάρχει απαίτηση συμμόρφωσης κατά UL/cUL, χρησιμοποιήστε τις παρακάτω ασφάλειες για να διασφαλίσετε τη συμμόρφωση με το EN 50178:

P110-P250	380-480 V	τύπος gG
P315-P450	380-480 V	τύπος gR

Πίνακας 3.25 Ασφάλειες EN50178
Συμμόρφωση κατά UL
380-480 V, Τύποι περιβλήματος D, E και F

Οι παρακάτω ασφάλειες είναι κατάλληλες για χρήση σε κύκλωμα με δυνατότητα 100,000 A_{rms} (συμμετρικά), 240 V, ή 480 V, ή 500 V, ή 600 V ανάλογα με την ονομαστική τάση του μετατροπέα συχνότητας. Με την κατάλληλη ασφάλεια η ονομαστική ένταση ρεύματος βραχυκυκλώσεως του μετατροπέα συχνότητας (SCCR) είναι 100,000 A_{rms}.

Μέγεθος/Τύπος	Bussmann E1958 JFHR2**	Bussmann E4273 T/JDDZ**	SIBA E180276 JFHR2	Littelfuse E71611 JFHR2**	Ferraz-Shawmut E60314 JFHR2**	Bussmann E4274 H/JDDZ**	Bussmann E125085 JFHR2*	Εσωτερικός Επιλογή Bussmann
P110	FWH-300	JJS-300	2061032.315	L50S-300	A50-P300	NOS-300	170M3017	170M3018
P132	FWH-350	JJS-350	2061032.35	L50S-350	A50-P350	NOS-350	170M3018	170M3018
P160	FWH-400	JJS-400	2061032.40	L50S-400	A50-P400	NOS-400	170M4012	170M4016
P200	FWH-500	JJS-500	2061032.50	L50S-500	A50-P500	NOS-500	170M4014	170M4016
P250	FWH-600	JJS-600	2062032.63	L50S-600	A50-P600	NOS-600	170M4016	170M4016

Πίνακας 3.26 Τύποι περιβλήματος D, Ασφάλειες γραμμής, 380-480 V

Μέγεθος/Τύπος	Bussmann PN*	Ονομαστικό μέγεθος	Ferraz	Siba
P315	170M4017	700 A, 700 V	6.9URD31D08A0700	20 610 32.700
P355	170M6013	900 A, 700 V	6.9URD33D08A0900	20 630 32.900
P400	170M6013	900 A, 700 V	6.9URD33D08A0900	20 630 32.900
P450	170M6013	900 A, 700 V	6.9URD33D08A0900	20 630 32.900

Πίνακας 3.27 Τύποι περιβλήματος E, Ασφάλειες γραμμής, 380-480 V

Μέγεθος/Τύπος	Bussmann PN*	Ονομαστικό μέγεθος	Siba	Εσωτερικός προαιρετικός εξοπλισμός Bussmann
P500	170M7081	1600 A, 700 V	20 695 32.1600	170M7082
P560	170M7081	1600 A, 700 V	20 695 32.1600	170M7082
P630	170M7082	2000 A, 700 V	20 695 32.2000	170M7082
P710	170M7082	2000 A, 700 V	20 695 32.2000	170M7082
P800	170M7083	2500 A, 700 V	20 695 32.2500	170M7083
P1M0	170M7083	2500 A, 700 V	20 695 32.2500	170M7083

Πίνακας 3.28 Τύποι περιβλήματος F, Ασφάλειες γραμμής, 380-480 V

Μέγεθος/ Τύπος	Bussmann PN*	Ονομαστικ ό μέγεθος	περιβλήματος μεγέθους F, Ασφάλειες
P500	170M8611	1100 A, 1000 V	20 781 32.1000
P560	170M8611	1100 A, 1000 V	20 781 32.1000
P630	170M6467	1400 A, 700 V	20 681 32.1400
P710	170M6467	1400 A, 700 V	20 681 32.1400
P800	170M8611	1100 A, 1000 V	20 781 32.1000
P1M0	170M6467	1400 A, 700 V	20 681 32.1400

Πίνακας 3.29 Τύπος περιβλήματος F, Ασφάλειες ζεύξης ΣΡ
μονάδας αναστροφέα, 380-480 V

*Οι ασφάλειες 170M της Bussmann που εμφανίζονται, χρησιμοποιούν οπτική ένδειξη -/80, οι ασφάλειες με ένδειξη -TN/80 Τύπος T, -/110 ή TN/110 Τύπος T του ίδιου μεγέθους και της ίδιας τιμής αμπερ μπορούν να αντικατασταθούν για εξωτερική χρήση

**Οποιαδήποτε ελάχιστη 500 V UL καταχωρημένη ασφάλεια με σχετική ονομαστική τιμή ρεύματος μπορεί να χρησιμοποιηθεί για την ικανοποίηση των απαιτήσεων UL.

525-690 V, Τύποι περιβλήματος D, E και F

Μέγεθος/ Τύπος	Bussmann E1250 85 JFHR2	[A]	SIBA E1802 76 JFHR2	Ferraz- Shawmut E76491 JFHR2	Εσωτερικός προαιρετικός εξοπλισμός Bussmann
P45K	170M 3013	125	206103 2.125	6.6URD30D08 A0125	170M3015
P55K	170M 3014	160	206103 2.16	6.6URD30D08 A0160	170M3015
P75K	170M 3015	200	206103 2.2	6.6URD30D08 A0200	170M3015
P90K	170M 3015	200	206103 2.2	6.6URD30D08 A0200	170M3015
P110	170M 3016	250	206103 2.25	6.6URD30D08 A0250	170M3018
P132	170M 3017	315	206103 2.315	6.6URD30D08 A0315	170M3018
P160	170M 3018	350	206103 2.35	6.6URD30D08 A0350	170M3018
P200	170M 4011	350	206103 2.35	6.6URD30D08 A0350	170M5011
P250	170M 4012	400	206103 2.4	6.6URD30D08 A0400	170M5011
P315	170M 4014	500	206103 2.5	6.6URD30D08 A0500	170M5011
P400	170M 5011	550	206203 2.55	6.6URD32D08 A550	170M5011

Πίνακας 3.30 Τύποι περιβλήματος D, E και F 525-690 V

Μέγεθος/ Τύπος	Bussmann PN*	Ονομασ τικό μέγεθος	Ferraz	Siba
P450	170M4017	700 A, 700 V	6.9URD31 D08A070 0	20 610 32.700
P500	170M4017	700 A, 700 V	6.9URD31 D08A070 0	20 610 32.700
P560	170M6013	900 A, 700 V	6.9URD33 D08A090 0	20 630 32.900
P630	170M6013	900 A, 700 V	6.9URD33 D08A090 0	20 630 32.900

Πίνακας 3.31 Τύπος περιβλήματος E, 525-690 V

Μέγεθος/ Τύπος	Bussmann PN*	Ονομαστικ ό μέγεθος	Siba	Εσωτερικό προαιρετικ ός εξοπλισμός Bussmann
P710	170M7081	1600 A, 700 V	20 695 32.1600	170M7082
P800	170M7081	1600 A, 700 V	20 695 32.1600	170M7082
P900	170M7081	1600 A, 700 V	20 695 32.1600	170M7082
P1M0	170M7081	1600 A, 700 V	20 695 32.1600	170M7082
P1M2	170M7082	2000 A, 700 V	20 695 32.2000	170M7082
P1M4	170M7083	2500 A, 700 V	20 695 32.2500	170M7083

Πίνακας 3.32 Τύπος περιβλήματος μεγέθους F, Ασφάλειες
γραμμής, 525-690 V

Μέγεθος/ Τύπος	Bussmann PN*	Ονομαστικ ό μέγεθος	Siba
P710	170M8611	1100 A, 1000 V	20 781 32. 1000
P800	170M8611	1100 A, 1000 V	20 781 32. 1000
P900	170M8611	1100 A, 1000 V	20 781 32. 1000
P1M0	170M8611	1100 A, 1000 V	20 781 32. 1000
P1M2	170M8611	1100 A, 1000 V	20 781 32. 1000
P1M4	170M8611	1100 A, 1000 V	20 781 32.1000

Πίνακας 3.33 Τύπος περιβλήματος F, Ασφάλειες ζεύξης ΣΡ
μονάδας αναστροφέα, 525-690 V

*Οι ασφάλειες 170M της Bussmann που εμφανίζονται, χρησιμοποιούν οπτική ένδειξη -/80, οι ασφάλειες με ένδειξη -TN/80 Τύπος T, -/110 ή

TN/110 Τύπος T του ίδιου μεγέθους και της ίδιας τιμής αμπερ μπορούν να αντικατασταθούν για εξωτερική χρήση.

Κατάλληλη για χρήση σε κύκλωμα με δυνατότητα όχι πάνω από 100.000 RMS συμμετρικών A, 500/600/690 V το πολύ, όταν προστατεύεται από τις παραπάνω ασφάλειες.

Συμπληρωματικές ασφάλειες

Τύπος περιβλήματος	Bussmann PN*	Ονομαστικό μέγεθος
D, E και F	KTK-4	4 A, 600 V

Πίνακας 3.34 Ασφάλεια SMPS

Μέγεθος/ Τύπος	Bussmann PN*	Littelfuse	Ονομαστικό μέγεθος
P110-P315, 380-480 V	KTK-4		4 A, 600 V
P45K-P500, 525-690 V	KTK-4		4 A, 600 V
P355-P1M0, 380-480 V		KLK-15	15A, 600 V
P560-P1M4, 525-690 V		KLK-15	15A, 600 V

Πίνακας 3.35 Ασφάλειες ανεμιστήρα

Μέγεθος/ Τύπος	[A]	Bussmann PN*	Ονομαστικό μέγεθος [V]	Εναλλακτικές ασφάλειες
P500-P1M0, 380-480 V	2.5-4.0	LPJ-6 SP ή SPI	6 A, 600	Κάθε αναγραφόμενο στοιχείο κατηγορίας J, χρονική καθυστέρηση, 6A
P710-P1M4, 525-690 V		LPJ-10 SP ή SPI	10 A, 600	Κάθε αναγραφόμενο στοιχείο κατηγορίας J, χρονική καθυστέρηση, 10 A
P500-P1M0, 380-480 V	4.0-6.3	LPJ-10 SP ή SPI	10 A, 600	Κάθε αναγραφόμενο στοιχείο κατηγορίας J, χρονική καθυστέρηση, 10 A
P710-P1M4, 525-690 V		LPJ-15 SP ή SPI	15 A, 600	Κάθε αναγραφόμενο στοιχείο κατηγορίας J, χρονική καθυστέρηση, 15 A
P500-P1M0, 380-480 V	6,3 - 10	LPJ-15 SP ή SPI	15 A, 600	Κάθε αναγραφόμενο στοιχείο κατηγορίας J, χρονική καθυστέρηση, 15 A
P710-P1M4, 525-690 V		LPJ-20 SP ή SPI	20 A, 600	Κάθε αναγραφόμενο στοιχείο κατηγορίας J, χρονική καθυστέρηση, 20A

Μέγεθος/ Τύπος	[A]	Bussmann PN*	Ονομαστικό μέγεθος [V]	Εναλλακτικές ασφάλειες
P500-P1M0, 380-480 V	10 - 16	LPJ-25 SP ή SPI	25 A, 600	Κάθε αναγραφόμενο στοιχείο κατηγορίας J, χρονική καθυστέρηση, 25 A
P710-P1M4, 525-690 V		LPJ-20 SP ή SPI	20 A, 600	Κάθε αναγραφόμενο στοιχείο κατηγορίας J, χρονική καθυστέρηση, 20 A

Πίνακας 3.36 Ασφάλειες χειροκίνητου ελεγκτή κινητήρα

Τύπος περιβλήματος	Bussmann PN*	Ονομαστικό μέγεθος	Εναλλακτικές ασφάλειες
F	LPJ-30 SP ή SPI	30 A, 600 V	Κάθε αναγραφόμενο διπλό στοιχείο κατηγορίας J, χρονική καθυστέρηση 30 A

Πίνακας 3.37 Ασφάλεια ακροδέκτη με προστασία ασφάλειας 30 A

Τύπος περιβλήματος	Bussmann PN*	Ονομαστικό μέγεθος	Εναλλακτικές ασφάλειες
F	LPJ-6 SP ή SPI	6 A, 600 V	Κάθε αναγραφόμενο στοιχείο κατηγορίας J, χρονική καθυστέρηση, 6 A

Πίνακας 3.38 Ασφάλεια Μετασηματιστή ελέγχου

Τύπος περιβλήματος	Bussmann PN*	Ονομαστικό μέγεθος
F	GMC-800MA	800 mA, 250 V

Πίνακας 3.39 Ασφάλεια NAMUR

Τύπος περιβλήματος	Bussmann PN*	Ονομαστικό μέγεθος	Εναλλακτικές ασφάλειες
F	LP-CC-6	6 A, 600 V	Κάθε αναγραφόμενη κατηγορία CC, 6 A

Πίνακας 3.40 Ασφάλεια πηνίου ρελέ προστασίας με ρελέ PILS

3.6.15 Αποζεύκτες δικτύου ρεύματος

Τύπος περιβλήματος	Ισχύς & τάση	Τύπος
D1/D3	P110-P132 380-480 V & P110-P160 525-690 V	ABB OETL-NF200A ή OT200U12-91
D2/D4	P160-P250 380-480 V & P200-P400 525-690 V	ABB OETL-NF400A ή OT400U12-91
E1/E2	P315 380-480 V & P450-P630 525-690 V	ABB OT600U03
E1/E2	P355-P450 380-480 V	ABB OT800U03
F3	P500 380-480 V & P710-P800 525-690 V	Merlin Gerin NPJF36000S12AAYP
F3	P560-P710 380-480 V & P900 525-690 V	Merlin Gerin NRK36000S20AAYP
F4	P800-P1M0 380-480 V & P1M0-P1M4 525-690 V	Merlin Gerin NRK36000S20AAYP

Πίνακας 3.41

Μέγεθος περιβλήματος	Ισχύς και τάση	Τύπος
F3	P500 380-480 V & P710-P800 525-690 V	Merlin Gerin NPJF36120U31AABSCYP
F3	P560-P710 380-480 V & P900 525-690 V	Merlin Gerin NRJF36200U31AABSCYP
F4	P800 380-480 V & P1M0-P1M4 525-690 V	Merlin Gerin NRJF36200U31AABSCYP
F4	P1M0 380-480 V	Merlin Gerin NRJF36250U31AABSCYP

Πίνακας 3.42 Ασφαλειοδιακόπτες μεγέθους περιβλήματος F

Μέγεθος περιβλήματος	Ισχύς και τάση	Τύπος
F3	P500-P560 380-480 V & P710-P900 525-690 V	Eaton XTCE650N22A
F3	P 630-P710 380-480 V	Eaton XTCEC14P22B
F4	P800-P1M0 380-480 V & P1M0-P1M4 525-690 V	Eaton XTCEC14P22B

Πίνακας 3.43 Επαφείς δικτύου ρεύματος μεγέθους περιβλήματος F

3.6.16 Μόνωση κινητήρα

Για μήκη καλωδίου κινητήρα \leq του μέγιστου μήκους καλωδίου που αναγράφεται στο κεφάλαιο 6 Γενικές προδιαγραφές, οι συνιστώμενες οι ονομαστικές τιμές μόνωσης κινητήρα αναφέρονται στο Πίνακας 3.44. Η τάση κορυφής μπορεί να είναι δύο φορές η τάση ζεύξης ΣΡ ή 2,8 φορές η τάση δικτύου, λόγω επιπτώσεων της γραμμής μετάδοσης στο καλώδιο κινητήρα. Εάν ένας κινητήρας έχει

χαμηλότερη ονομαστική τιμή μόνωσης, χρησιμοποιήστε φίλτρο dU/dt ή ημιτονοειδούς κύματος.

Ονομαστική τάση δικτύου ρεύματος	Μόνωση κινητήρα
$U_N \leq 420$ V	Τυπικό $U_{LL} = 1300$ V
420 V $< U_N \leq 500$ V	Ενισχυμένο $U_{LL} = 1600$ V
500 V $< U_N \leq 600$ V	Ενισχυμένο $U_{LL} = 1800$ V
600 V $< U_N \leq 690$ V	Ενισχυμένο $U_{LL} = 2000$ V

Πίνακας 3.44 Μόνωση κινητήρα σε διάφορες ονομαστικές τάσεις δικτύου ρεύματος

3.6.17 Φέροντα ρεύματα κινητήρα

Για κινητήρες με ονομαστικό ρεύμα 110 kW ή υψηλότερο που λειτουργούν μέσω μετατροπέων συχνότητας, χρησιμοποιήστε μονωμένα έδρανα NDE (Άκρο χωρίς μετατροπέα) για την απολικοφί της κυκλοφορίας φερόντων ρευμάτων που προκαλούνται από το φυσικό μέγεθος του κινητήρα. Για την ελαχιστοποίηση των ρευμάτων εδράνων DE (άκρου μετατροπέα) και άξονα, απαιτείται ορθή μόνωση του μετατροπέα συχνότητας, του κινητήρα, της οδηγούμενης μονάδας και του κινητήρα της οδηγούμενης μονάδας. Αν και η βλάβη λόγω φερόντων ρευμάτων δεν είναι συχνή, εάν προκύψει, χρησιμοποιήστε τις παρακάτω στρατηγικές μετριασμού των επιπτώσεων.

Τυπικές στρατηγικές μετριασμού:

- Χρήση μονωμένου εδράνου.
- Εφαρμογή διεξοδικών διαδικασιών εγκατάστασης:
 - Διασφάλιση ότι ο κινητήρας και το φορτίο κινητήρα είναι ευθυγραμμισμένα.
 - Αυστηρή τήρηση των κοινών οδηγιών εγκατάστασης ΗΜΣ.
 - Ενίσχυση του PE ώστε η σύνθετη αντίσταση υψηλής συχνότητας να είναι χαμηλότερη στο PE από ότι στα καλώδια ισχύος εισόδου.
 - Διασφάλιση καλής σύνδεσης υψηλής συχνότητας μεταξύ του κινητήρα και του μετατροπέα συχνότητας με θωρακισμένο καλώδιο. Το καλώδιο πρέπει να διαθέτει σύνδεση 360° με τον κινητήρα και το μετατροπέα συχνότητας.
 - Βεβαιωθείτε ότι η σύνθετη αντίσταση από τον μετατροπέα συχνότητας στη γείωση του κτιρίου είναι χαμηλότερη από τη σύνθετη αντίσταση γείωσης του μηχανήματος. Δημιουργήστε απευθείας σύνδεση γείωσης μεταξύ του κινητήρα και του κινητήρα φορτίου.
- Εφαρμογή αγωγίμης λίπανσης.

- Επιχειρήστε να βεβαιωθείτε ότι η τάση του δικτύου ρεύματος είναι ισορροπημένη προς τη γείωση. Η εξισορρόπηση με τη γείωση μπορεί να είναι δύσκολη για συστήματα IT, TT, TN-CS ή συστήματα γειωμένου σκέλους.
- Χρησιμοποιήστε μονωμένο έδρανο, σύμφωνα με τις συστάσεις του κατασκευαστή.

ΕΙΔΟΠΟΙΗΣΗ

Οι κινητήρες επώνυμων κατασκευαστών συνήθως διαθέτουν μονωμένα έδρανα ως τυπικό εξοπλισμό σε κινητήρες αυτού του μεγέθους.

Εάν καμία από τις παραπάνω στρατηγικές δεν αποδώσει, συμβουλευτείτε το εργοστάσιο.

Εάν είναι απαραίτητο και αφού συμβουλευτείτε την Danfoss:

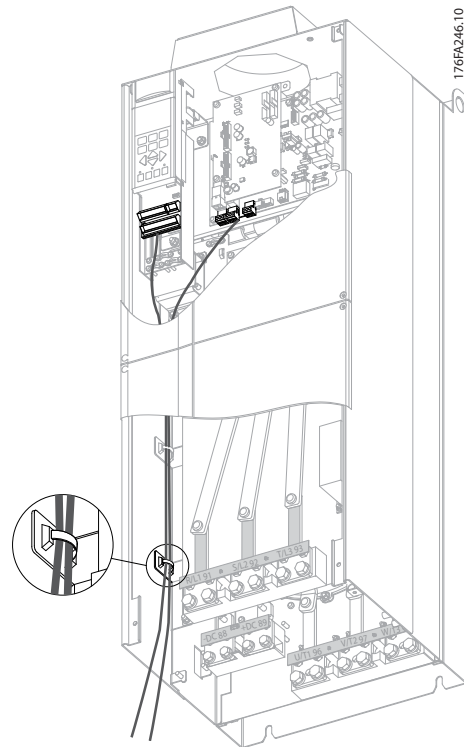
- Μειώστε τη συχνότητα μεταγωγής IGBT.
- Τροποποιήστε την κυματομορφή αντιστροφέα, 60 ° AVM έναντι SFAVM
- Τοποθετήστε σύστημα γείωσης άξονα ή χρησιμοποιήστε ζεύξη μόνωσης μεταξύ του κινητήρα και του φορτίου.
- Χρησιμοποιήστε τις ελάχιστες ρυθμίσεις ταχύτητας, εάν είναι δυνατό.
- Χρήση dU/dt ή ημιτονοειδούς φίλτρου.

3.6.18 Δρομολόγηση καλωδίου σημάτων ελέγχου

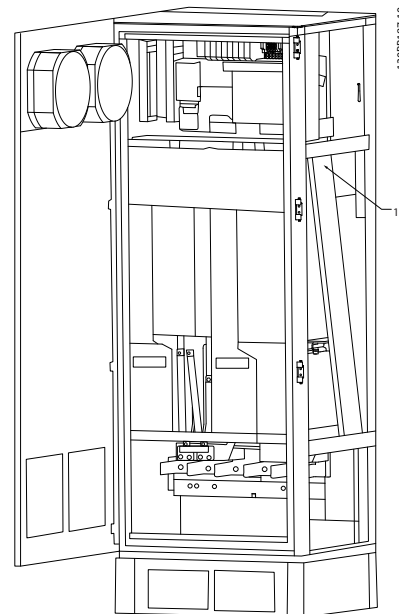
Συνδέστε όλα τα σύρματα σημάτων ελέγχου στην καθορισμένη διαδρομή καλωδίου ελέγχου όπως φαίνεται στο *Εικόνα 3.77*. Για να διασφαλιστεί βέλτιστη ηλεκτρική ατρωσία, συνδέστε σωστά τις θωρακίσεις.

Σύνδεση τοπικού διαύλου επικοινωνίας

Οι συνδέσεις πραγματοποιούνται στις σχετικές επιλογές στην κάρτα ελέγχου. Ανατρέξτε στις σχετικές οδηγίες διαύλου πεδίου για περισσότερες λεπτομέρειες. Το καλώδιο πρέπει να τοποθετείται πάντα στην παρεχόμενη διαδρομή μέσα στον μετατροπέα συχνότητας και να προσδένεται μαζί με άλλα καλώδια σημάτων ελέγχου (ανατρέξτε στα *Εικόνα 3.68* και *Εικόνα 3.69*).



Εικόνα 3.68 Διαδρομή καλωδίωσης κάρτας ελέγχου για E1 και E2

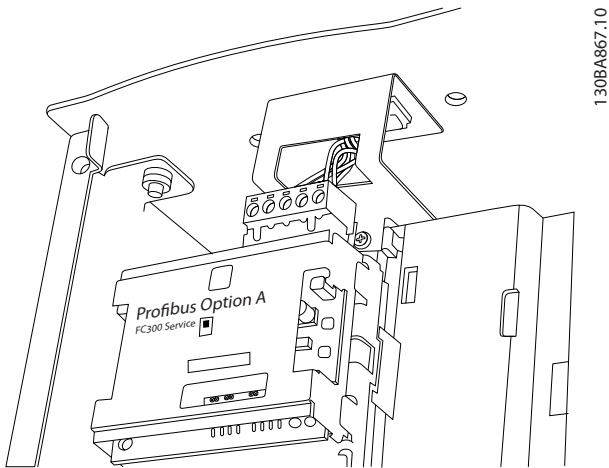


Εικόνα 3.69 Διαδρομή καλωδίωσης κάρτας ελέγχου για F1/F3. Διαδρομή καλωδίωσης κάρτας ελέγχου για F2/F4 Χρησιμοποιήστε την ίδια διαδρομή

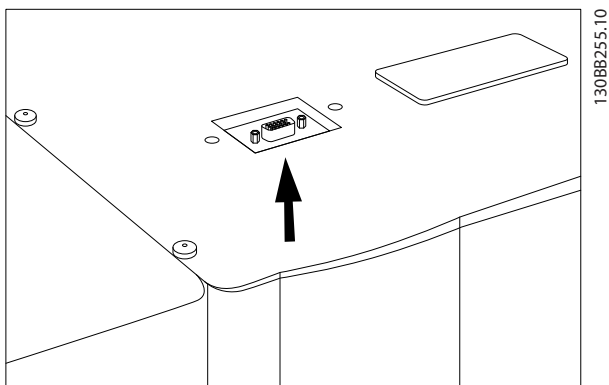
Στο Πλαίσιο (IP00) και τις μονάδες NEMA 1 είναι επίσης δυνατή η σύνδεση του τοπικού διαύλου επικοινωνίας από το επάνω μέρος της μονάδας όπως φαίνεται στα

3

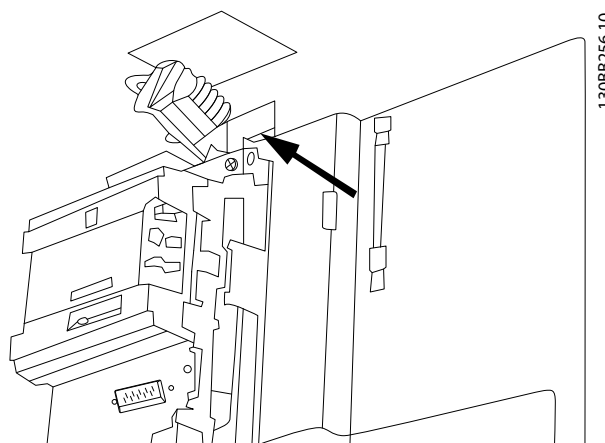
Εικόνα 3.70 έως Εικόνα 3.72. Στη μονάδα NEMA 1 πρέπει να αφαιρεθεί μια πλάκα καλύμματος. Αριθμός κιτ για τη σύνδεση του τοπικού διαύλου επικοινωνίας από το επάνω μέρος: 176F1742.



Εικόνα 3.70 Σύνδεση από το επάνω μέρος για τοπικό δίαυλο επικοινωνίας.



Εικόνα 3.71 Κιτ εισόδου από το επάνω μέρος για τοπικό δίαυλο επικοινωνίας, εγκατεστημένο



Εικόνα 3.72 Τερματισμός θωράκισης/εκτόνωση τάσεων για αγωγούς τοπικού διαύλου επικοινωνίας

Εγκατάσταση εξωτερικής τροφοδοσίας 24 V DC

Ροπή: 0,5 - 0,6 Nm (5 in-lbs)

Μέγεθος βίδας: M3

Αριθμός ακροδέκτη	Λειτουργία
35 (-), 36 (+)	Εξωτερική τροφοδοσία 24 V DC

Πίνακας 3.45 Ακροδέκτε εξωτερικής τροφοδοσίας 24 V DC

Μπορεί να χρησιμοποιηθεί εξωτερική τροφοδοσία ρεύματος 24 V DC για την παροχή χαμηλής τάσης στην κάρτα ελέγχου ή σε άλλη προαιρετική κάρτα που είναι εγκατεστημένη. Έτσι είναι δυνατή η πλήρης λειτουργία του LCP (και η ρύθμιση των παραμέτρων) χωρίς σύνδεση με το δίκτυο ρεύματος. Σημειώστε ότι εκδίδεται προειδοποίηση χαμηλής τάσης, όταν συνδέεται παροχή 24 V DC. Ωστόσο, δεν σημειώνεται σφάλμα.

▲ΠΡΟΕΙΔΟΠΟΙΗΣΗ

Για να διασφαλιστεί ορθή γαλβανική απομόνωση (τύπου PELV) στους ακροδέκτες ελέγχου του μετατροπέα συχνότητας, χρησιμοποιήστε τροφοδοσία 24 V DC τύπου PELV.

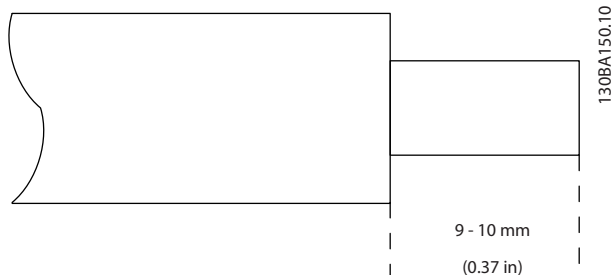
3.6.19 Πρόσβαση σε Ακροδέκτες Σημάτων Ελέγχου

Όλοι οι ακροδέκτες προς τα καλώδια σημάτων ελέγχου βρίσκονται κάτω από το LCP. Μπορούν να προσπελαστούν ανοίγοντας την πόρτα της μονάδας IP21/IP54 ή αφαιρώντας τα καλύμματα της μονάδας IP00.

3.6.20 Ηλεκτρική εγκατάσταση, Ακροδέκτες Σημάτων Ελέγχου

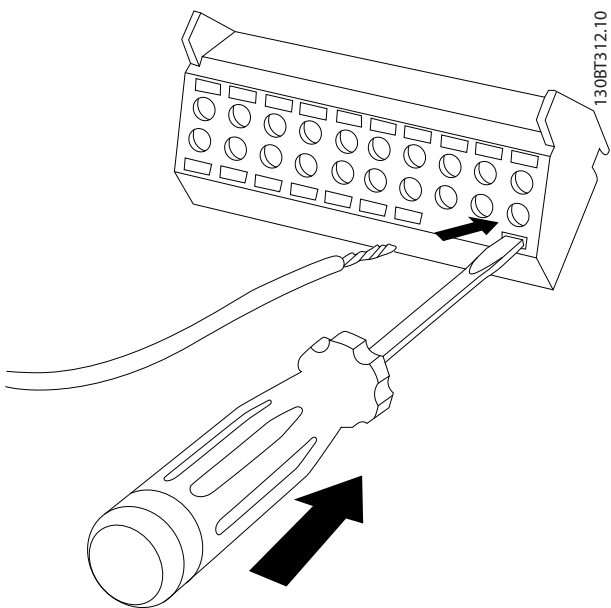
Για να συνδέσετε το καλώδιο στον ακροδέκτη:

1. Αφαιρέστε τη μόνωση σε μήκος 9-10 mm.



Εικόνα 3.73 Αφαιρέστε τη μόνωση

2. Εισαγάγετε ένα κατσαβίδι¹⁾ μέσα στην τετράγωνη οπή.
3. Τοποθετήστε το καλώδιο μέσα στη διπλανή κυκλική οπή.



Εικόνα 3.74 Εισαγωγή καλωδίου

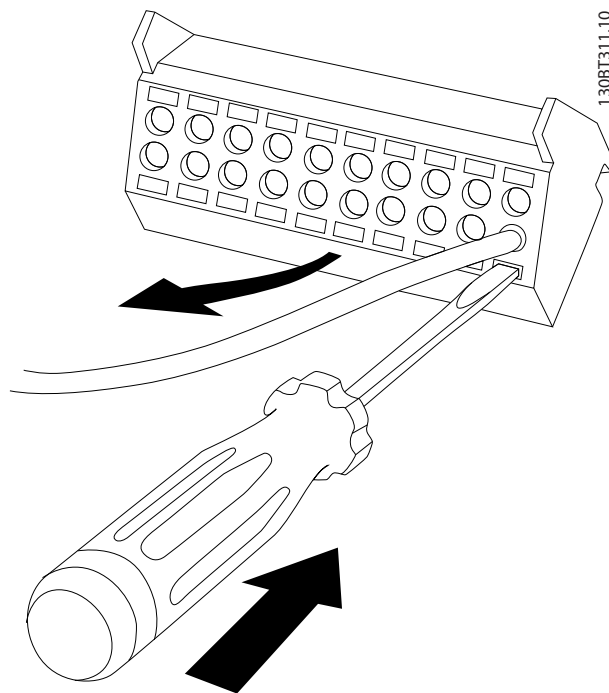
4. Αφαιρέστε το κατσαβίδι. Το καλώδιο έχει πλέον στερεωθεί στον ακροδέκτη.

1) Μέγιστο 0,4 x 2,5 mm

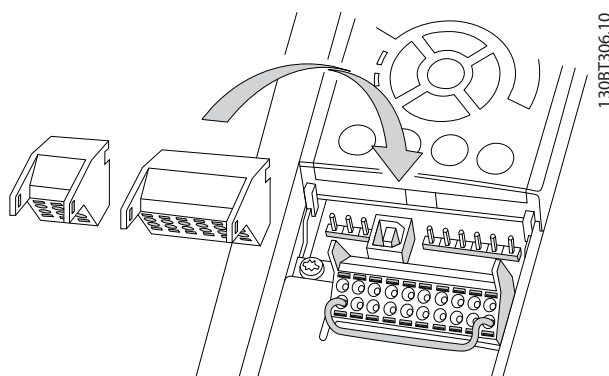
Για να αφαιρέσετε το καλώδιο από τον ακροδέκτη:

1. Εισαγάγετε ένα κατσαβίδι¹⁾ μέσα στην τετράγωνη οπή.
2. Τραβήξτε το καλώδιο.

1) Μέγ. 0,4 x 2,5 mm



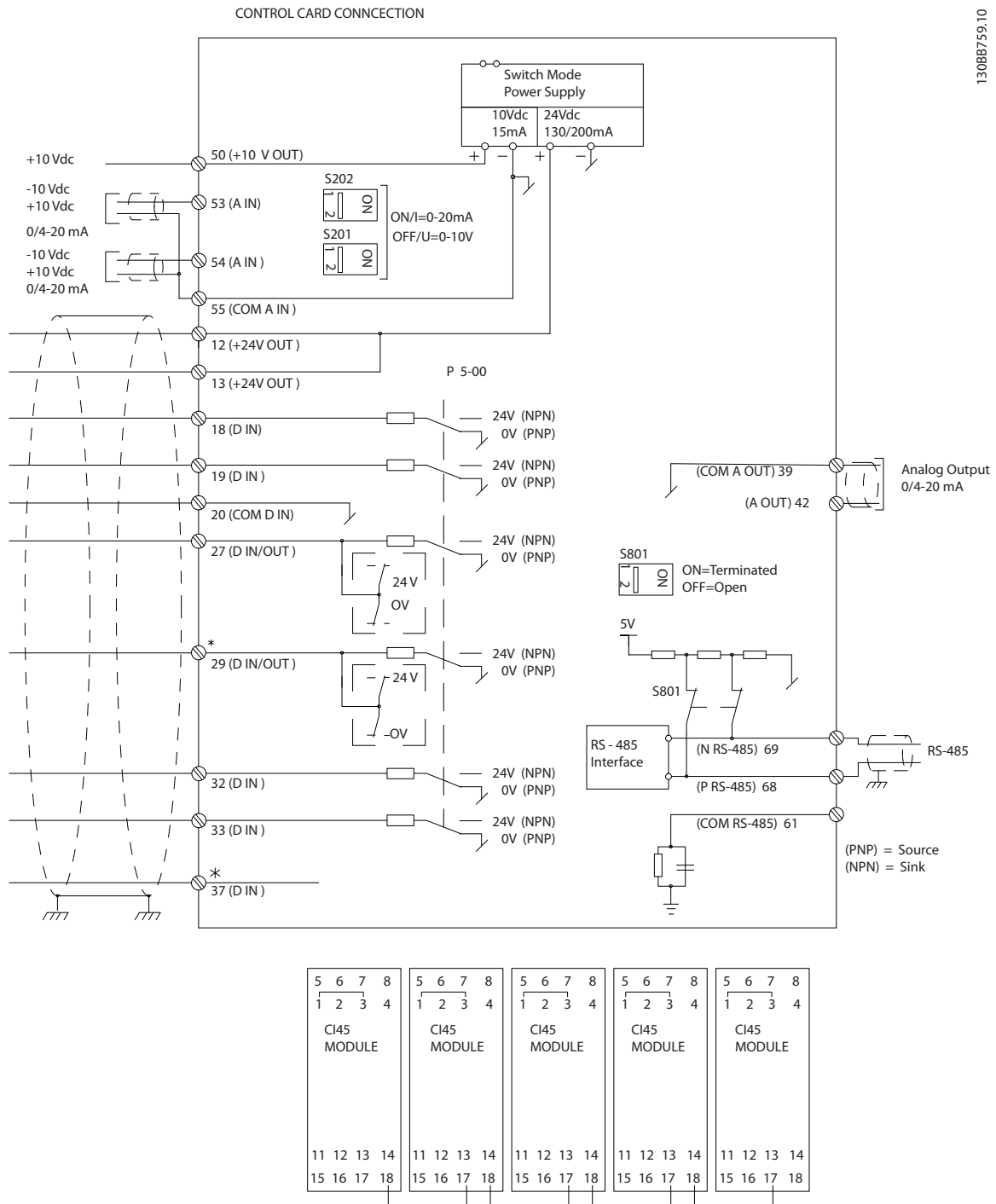
Εικόνα 3.75 Αφαίρεση καλωδίου



Εικόνα 3.76 Αποσύνδεση ακροδεκτών σήματος ελέγχου

3.6.21 Ηλεκτρική εγκατάσταση, Καλώδια σημάτων ελέγχου

3

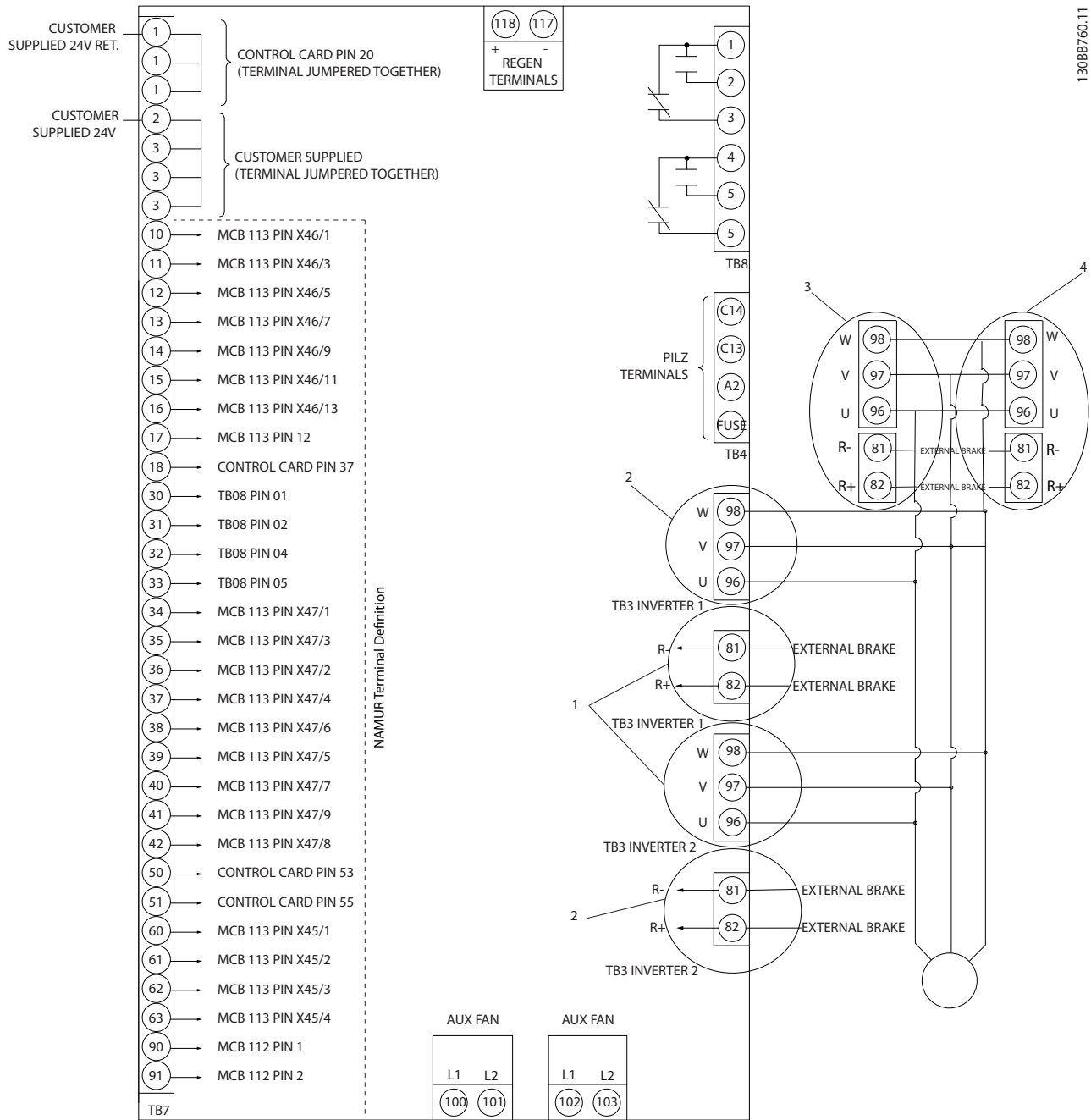


Εικόνα 3.77

A = αναλογικό, D = ψηφιακό

*Ο ακροδέκτης 37 (προαιρετικός) χρησιμοποιείται για τη λειτουργία Safe Torque Off. Για τις οδηγίες εγκατάστασης του Safe Torque Off, ανατρέξτε στις Οδηγίες λειτουργίας Safe Torque Off για τους Μετατροπείς συχνότητας VLT®.

**Μην συνδέετε τη θωράκιση καλωδίου.



130BB760.11

3

Εικόνα 3.78 Διάγραμμα που παρουσιάζει όλους τους ηλεκτρικούς ακροδέκτες με προαιρετικό εξοπλισμό NAMUR παρουσιάζεται στο πλαίσιο με κουκίδες

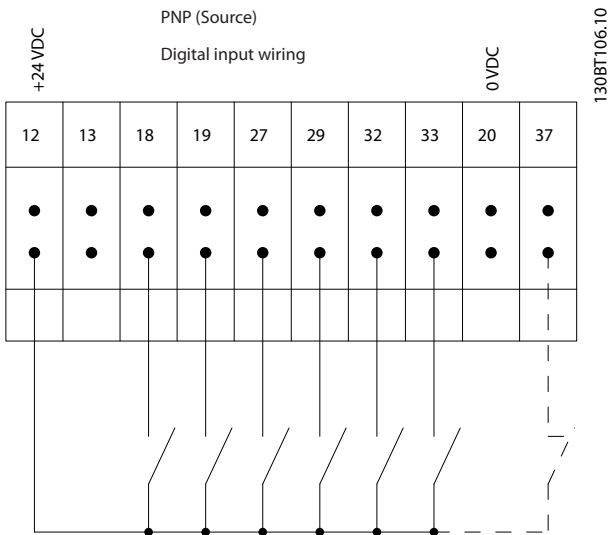
3

Καλώδια σημάτων ελέγχου μεγάλου μήκους και αναλογικά σήματα ενδέχεται σε σπάνιες περιπτώσεις και ανάλογα με την εγκατάσταση να οδηγήσουν σε βρόχους γείωσης 50/60 Hz εξαιτίας θορύβου από τα καλώδια του δικτύου τροφοδοσίας.

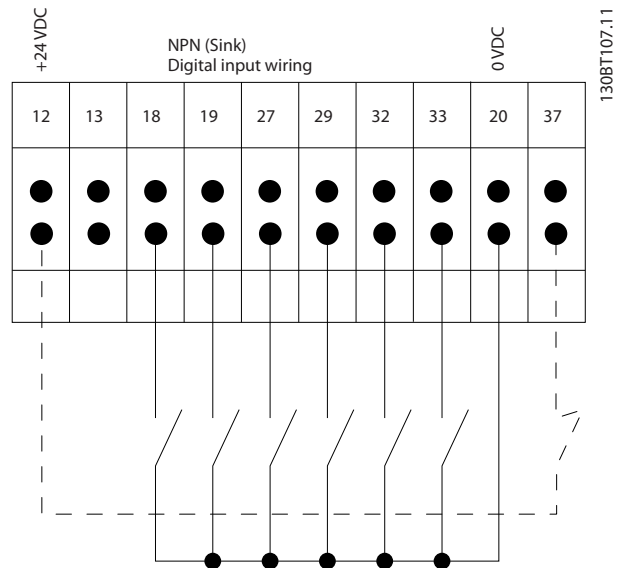
Εάν συμβεί αυτό, μπορεί να χρειαστεί να σπάσετε τη θωράκιση ή να τοποθετήσετε έναν πυκνωτή 100 nF μεταξύ της θωράκισης και του πλαισίου.

Οι ψηφιακές και αναλογικές εισόδους και έξοδοι πρέπει να συνδέονται ξεχωριστά στις κοινές εισόδους (ακροδέκτες 20, 55, 39) του μετατροπέα συχνότητας για την αποφυγή ρευμάτων γείωσης και από τις δύο ομάδες που επηρεάζουν άλλες ομάδες. Για παράδειγμα, η εναλλαγή στην ψηφιακή είσοδο μπορεί να δημιουργήσει διαταραχή στο αναλογικό σήμα εισόδου.

Πολικότητα εισόδου για ακροδέκτες σημάτων ελέγχου



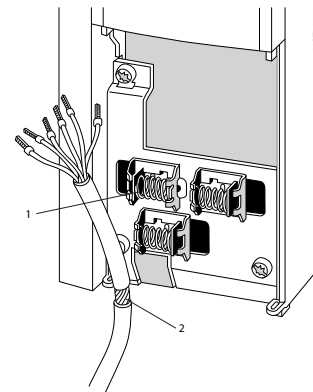
Εικόνα 3.79



Εικόνα 3.80

ΕΙΔΟΠΟΙΗΣΗ

Τα καλώδια σημάτων ελέγχου πρέπει να είναι θωρακισμένα/οπλισμένα.



1	Σφιγκτήρες θωράκισης
2	Χωρίς θωράκιση

Πίνακας 3.46

Εικόνα 3.81

Θυμηθείτε να συνδέσετε τη θωράκιση με σωστό τρόπο για να διασφαλίσετε βέλτιστη ηλεκτρική ατρωσία.

3.6.22 Διακόπτες S201, S202 και S801

Οι διακόπτες S201 (A53) και S202 (A54) χρησιμοποιούνται για τη διαμόρφωση έντασης ρεύματος (0-20 mA) ή τάσης (-10 έως 10 V) στους ακροδέκτες αναλογικής εισόδου 53 και 54 αντίστοιχα.

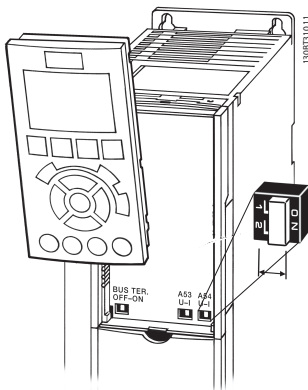
Ο διακόπτης S801 (BUS TER.) μπορεί να χρησιμοποιηθεί για την ενεργοποίηση του τερματισμού στη θύρα RS-485 (ακροδέκτες 68 και 69).

Ανατρέξτε στο Διάγραμμα με όλους τους ηλεκτρικούς ακροδέκτες στην ενότητα Ηλεκτρική Εγκατάσταση.

Προεπιλεγμένη ρύθμιση:

- S201 (A53) = OFF (είσοδος τάσης)
- S202 (A54) = OFF (είσοδος τάσης)
- S801 (Τερματισμός διαύλου) = OFF

Όταν αλλάζετε τη λειτουργία των S201, S202 ή S801 προσέχετε να μην ασκείτε δύναμη για την εναλλαγή. Συνιστάται να αφαιρείτε το LCP σύστημα στερέωσης (βάση) όταν χειρίζεστε τους διακόπτες. Κατά το χειρισμό των διακοπών δεν πρέπει να υπάρχει τροφοδοσία στο μετατροπέα συχνότητας.

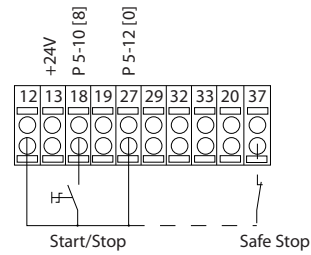


Εικόνα 3.82

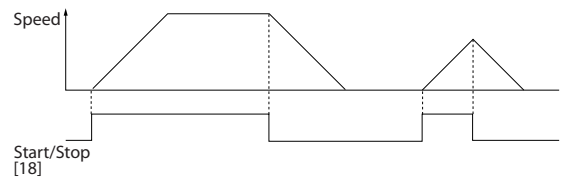
3.7 Παραδείγματα σύνδεσης

3.7.1 Εκκίνηση/σταμάτημα

- Ακροδέκτης 18 = Παράμετρος 5-10 Ψηφιακή είσοδος ακροδέκτη 18 [8] Εκκίνηση
- Ακροδέκτης 27 = Παράμετρος 5-12 Ψηφιακή είσοδος ακροδέκτη 27 [0] Καμία λειτουργία (Προεπιλογή αντίστροφη ελεύθερη κίνηση)
- Ακροδέκτης 37 = STO



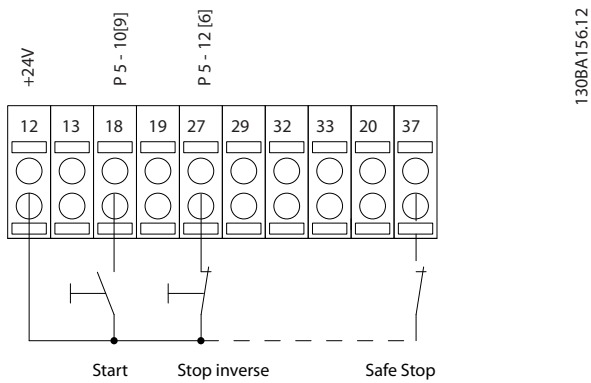
130BA155.12



Εικόνα 3.83 Καλωδίωση εκκίνησης/διακοπής

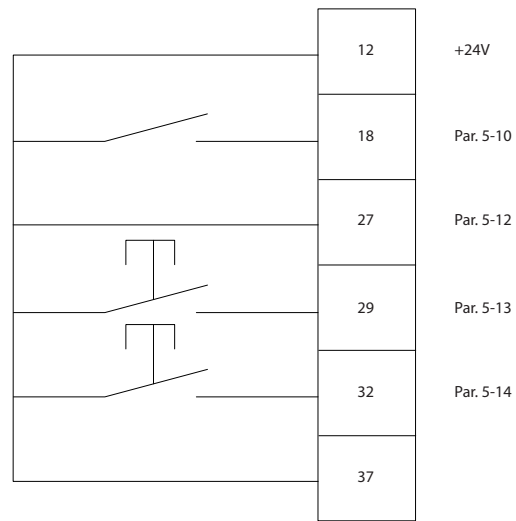
3.7.2 Έναρξη/Διακοπή Παλμού

- Ακροδέκτης 18 = Παράμετρος 5-10 Ψηφιακή είσοδος ακροδέκτη 18 [9] Σήμα εκκίνησης με αυτοσυγκράτηση
- Ακροδέκτης 27 = Παράμετρος 5-12 Ψηφιακή είσοδος ακροδέκτη 27 [6] Διακοπή αναστροφής
- Ακροδέκτης 37 = STO

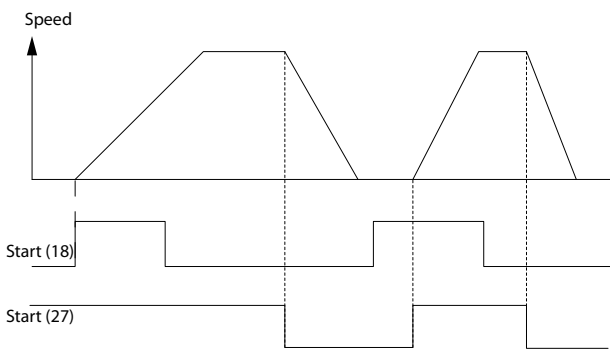


130BA156:12

130BA021:12



Εικόνα 3.85



Εικόνα 3.84 Καλωδίωση έναρξης/διακοπής παλμού

3.7.3 Επιτάχυνση/Επιβράδυνση

Ακροδέκτες 29/32 = Επιτάχυνση/επιβράδυνση:

Ακροδέκτης 18 = παράμετρος 5-10 Ψηφιακή είσοδος ακροδέκτη 18 Εκκίνηση [9] (προεπιλογή)

Ακροδέκτης 27 = παράμετρος 5-12 Ψηφιακή είσοδος ακροδέκτη 27 Πάγωμα τιμής αναφοράς [19]

Ακροδέκτης 29 = παράμετρος 5-13 Ψηφιακή είσοδος ακροδέκτη 29 Επιτάχυνση [21]

Ακροδέκτης 32 = παράμετρος 5-14 Ψηφιακή είσοδος ακροδέκτη 32 Επιβράδυνση [22]

ΣΗΜΕΙΩΣΗ: Ο ακροδέκτης 29 υπάρχει μόνο στο FC x02 (x=σειρά).

3.7.4 Τιμή αναφοράς ποτενσιόμετρου

Επιθυμητή τιμή τάσης μέσω ποτενσιόμετρου:

Πηγή αναφοράς 1 = [1] Αναλογική είσοδος 53 (προεπιλογή)

Ακροδέκτης 53, χαμηλή τάση = 0 Volt

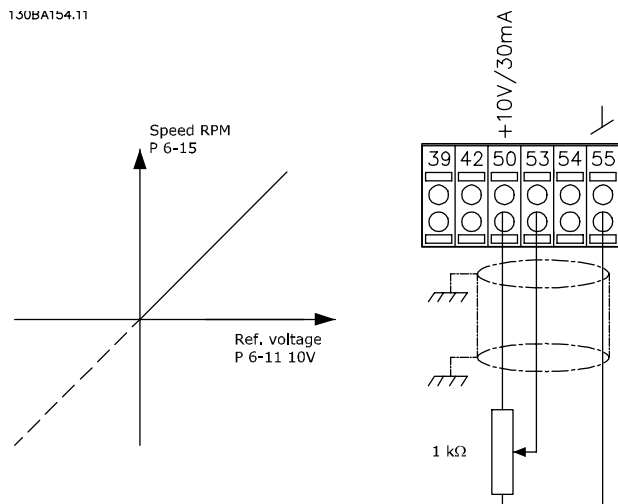
Ακροδέκτης 53, υψηλή τάση = 10 Volt

Ακροδέκτης 53, χαμηλή τιμή αναφ./ανάδρασης = 0 RPM

Ακροδέκτης 53, χαμηλή τιμή αναφ./ανάδρασης = 1500 RPM

Διακόπτης S201 = OFF (U)

130BA154:11



Εικόνα 3.86

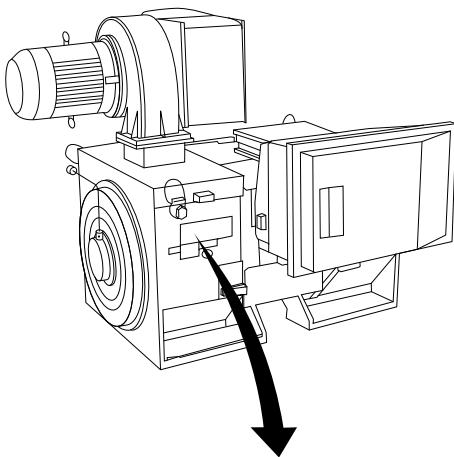
3.8 Τελικές ρυθμίσεις και δοκιμή

Για να ελέγξετε τις τελικές ρυθμίσεις και να βεβαιωθείτε ότι ο μετατροπέας συχνότητας λειτουργεί, ακολουθήστε τα παρακάτω βήματα.

Βήμα 1. Βρείτε την πινακίδα στοιχείων κινητήρα.

ΕΙΔΟΠΟΙΗΣΗ

Η σύνδεση του κινητήρα είναι είτε σε διάταξη αστέρα (Y), είτε σε διάταξη δέλτα (Δ). Αυτή η πληροφορία αναφέρεται στην πινακίδα στοιχείων κινητήρα.



1308A767.10

THREE PHASE INDUCTION MOTOR						
MOD MCV 315E	Nr.	135189 12 04		IL/IN	6.5	
kW 400		PRIMARY		SF	1.15	
HP 536	V 690	A 410.6	CONN Y	COS f 0.85	40	
mm 1481	V	A	CONN	AMB 40	°C	
Hz 50	V	A	CONN	ALT 1000	m	
DESIGNN	SECONDARY			RISE 80	°C	
DUTY S1	V	A	CONN	ENCLOSURE	IP23	
INSUL I	EFFICIENCY %	95.8%	100%	95.8%	75%	WEIGHT 1.83 ton
⚠ CAUTION						

Εικόνα 3.87 Πινακίδα στοιχείων

Βήμα 2. Εισαγάγετε τα δεδομένα της πινακίδας στοιχείων του κινητήρα σε αυτήν τη λίστα παραμέτρων.

Για να προσπελάσετε τη λίστα αυτή, πατήστε [Quick Menu] και κατόπιν επιλέξτε Q2 Γρήγορη ρύθμιση"Γρήγορο".

1. Παράμετρος 1-20 Ισχύς κινητήρα [kW]
Παράμετρος 1-21 Ισχύς κινητήρα [HP]
2. Παράμετρος 1-22 Τάση κινητήρα
3. Παράμετρος 1-23 Συχνότητα κινητήρα
4. Παράμετρος 1-24 Ρεύμα κινητήρα
5. Παράμετρος 1-25 Ονομαστική ταχύτητα κινητήρα

Βήμα 3. Ενεργοποιήστε την Αυτόματη προσαρμογή κινητήρα (AMA).

Η εκτέλεση AMA διασφαλίζει βέλτιστη απόδοση. Το AMA μετράει τις τιμές από το αντίστοιχο διάγραμμα του μοντέλου του κινητήρα.

1. Συνδέστε τον ακροδέκτη 37 στον ακροδέκτη 12 (αν ο ακροδέκτης 37 είναι διαθέσιμος).
2. Συνδέστε τον ακροδέκτη 27 στον ακροδέκτη 12 ή ρυθμίστε την παράμετρος 5-12 Ψηφιακή είσοδος ακροδέκτη 27 σε [0] Καμία λειτουργία.
3. Ενεργοποιήστε το AMA Παράμετρος 1-29 Αυτόματη προσαρμογή κινητήρα (AMA).
4. Επιλέξτε μεταξύ πλήρους ή μειωμένου AMA. Εάν υπάρχει εγκατεστημένο φίλτρο ημιτονοειδούς κύματος, εκτελέστε μόνο το μειωμένο AMA ή αφαιρέστε το φίλτρο ημιτονοειδούς κύματος κατά τη διαδικασία AMA.
5. Πατήστε [OK]. Στην οθόνη εμφανίζεται το μήνυμα Πατήστε το πλήκτρο [Hand on] για εκκίνηση.
6. Πατήστε το πλήκτρο [Hand On]. Η γραμμή προόδου υποδηλώνει κατά πόσον το AMA είναι σε εξέλιξη.

Διακόψτε το AMA κατά τη λειτουργία

1. Πατήστε [Off]. Ο μετατροπέας συχνότητας μεταβαίνει σε κατάσταση συναγερμού και η οθόνη δείχνει ότι το AMA τερματίστηκε από το χρήστη.

Επιτυχία AMA

1. Στην οθόνη εμφανίζεται το μήνυμα Πατήστε το [OK] για να ολοκληρωθεί το AMA.
2. Πατήστε το πλήκτρο [OK] για έξοδο από την κατάσταση AMA.

Αποτυχία AMA

1. Ο μετατροπέας συχνότητας μεταβαίνει σε κατάσταση συναγερμού. Περιγραφή του συναγερμού θα βρείτε στην ενότητα κεφάλαιο 7 Αντιμετώπιση προβλημάτων.
2. Η Τιμή αναφοράς στο [Αρχείο συναγερμού] δείχνει την τελευταία ακολουθία μέτρησης που εκτελέστηκε από το AMA, πριν την κατάσταση συναγερμού του μετατροπέα συχνότητας. Ο αριθμός αυτός, μαζί με την περιγραφή του συναγερμού, βοηθούν στην αντιμετώπιση του προβλήματος. Κατά την επικοινωνία με το τμήμα εξυπηρέτησης πελατών της Danfoss, αναφέρετε τον αριθμό και την περιγραφή του συναγερμού.

ΕΙΔΟΠΟΙΗΣΗ

Η εσφαλμένη καταχώρηση δεδομένων από την πινακίδα στοιχείων του κινητήρα ή η μεγάλη διαφορά ισχύος μεταξύ του κινητήρα και του μετατροπέα συχνότητας συχνά προκαλούν αποτυχία της AMA.

Βήμα 4. Ρυθμίστε το όριο ταχύτητας και το χρόνο γραμμικής μεταβολής.

- Παράμετρος 3-02 Ελάχιστη επιθ. τιμή
- Παράμετρος 3-03 Μέγιστη επιθυμητή τιμή

Βήμα 5. Ρυθμίστε τα επιθυμητά όρια για την ταχύτητα και το χρόνο γραμμικής μεταβολής.

- Παράμετρος 4-11 Χαμηλό όριο ταχύτητας κινητήρα [RPM] ή παράμετρος 4-12 Χαμηλό όριο ταχύτητας κινητήρα [Hz]
- Παράμετρος 4-13 Υψηλό όριο ταχύτητας κινητήρα [RPM] ή παράμετρος 4-14 Υψηλό όριο ταχύτητας κινητήρα [Hz]
- Παράμετρος 3-41 Άνοδος/Κάθοδος 1 Χρόνος ανόδου
- Παράμετρος 3-42 Άνοδος/Κάθοδος 1 Χρόνος καθόδου

3.9 Πρόσθετες συνδέσεις

3.9.1 Έλεγχος μηχανικής πέδης

Σε εργασίες ανύψωσης/χαμηλώματος, θα πρέπει να είστε σε θέση να χειρίζεστε ένα ηλεκτρομηχανικό φρένο:

- Χειριστείτε το φρένο χρησιμοποιώντας μια έξοδο ρελέ ή μια ψηφιακή έξοδο (ακροδέκτης 27 ή 29).
- Διατηρήστε την έξοδο κλειστή (χωρίς τάση), για όσο διάστημα ο μετατροπέας συχνότητας δεν μπορεί να 'υποστηρίξει' τον κινητήρα, για παράδειγμα εξαιτίας υπερφόρτωσης.
- Επιλέξτε Έλεγχος μηχανικής πέδης [32] στην παρ. 5-4* για εφαρμογές με ηλεκτρομηχανικό φρένο.
- Το φρένο απελευθερώνεται όταν το ρεύμα του κινητήρα υπερβαίνει την προκαθορισμένη τιμή της παράμετρος 2-20 Release Brake Current.
- Το φρένο ενεργοποιείται όταν η συχνότητα εξόδου είναι μικρότερη από τη συχνότητα που ορίζεται στην παράμετρος 2-21 Activate Brake Speed [RPM] ή παράμετρος 2-22 Activate Brake Speed [Hz] και μόνο εάν ο μετατροπέας συχνότητας εκτελεί εντολή διακοπής.

Εάν ο μετατροπέας συχνότητας βρίσκεται σε κατάσταση συναγερμού ή σε κατάσταση υπέρτασης, η μηχανική πέδη επεμβαίνει άμεσα.

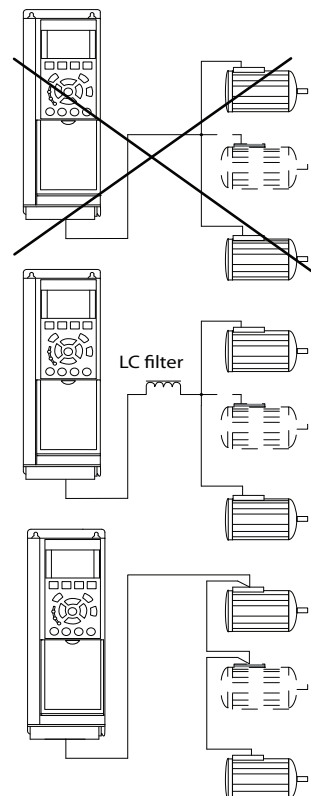
3.9.2 Παράλληλη σύνδεση κινητήρων

Ο μετατροπέας συχνότητας μπορεί να ελέγξει πολλούς κινητήρες παράλληλης σύνδεσης. Η συνολική κατανάλωση ρεύματος των κινητήρων δεν θα πρέπει να υπερβαίνει το ονομαστικό ρεύμα εξόδου $I_{M,N}$ για το μετατροπέα συχνότητας.

Οι εγκαταστάσεις με καλώδια συνδεδεμένα από κοινού, όπως στην παρακάτω εικόνα, συνιστάται μόνο για κοντά καλώδια.

Σε παράλληλη σύνδεση κινητήρων, η παράμετρος 1-29 Αυτόματη προσαρμογή κινητήρα (AMA) δεν μπορεί να χρησιμοποιηθεί.

Το ηλεκτρονικό θερμικό ρελέ (ETR) του μετατροπέα συχνότητας δεν μπορεί να χρησιμοποιηθεί ως προστασία κινητήρα για τους επιμέρους κινητήρες σε συστήματα με κινητήρες σε παράλληλη σύνδεση. Εξασφαλίστε πρόσθετη προστασία κινητήρα μέσω π.χ. θερμίστορ σε κάθε κινητήρα ή μέσω μεμονωμένων θερμικών ρελέ (οι ασφαλειοδιακόπτες δεν είναι κατάλληλοι για προστασία).



Εικόνα 3.88

Προβλήματα μπορεί να προκύψουν κατά την εκκίνηση και σε χαμηλές τιμές στροφών/λεπτό, εάν τα μεγέθη των κινητήρων διαφέρουν σημαντικά γιατί οι μικροί κινητήρες έχουν σχετικά μεγάλη ωμική αντίσταση στις κλήσεις στάτη

για υψηλότερη τάση κατά την εκκίνηση και σε χαμηλές τιμές στροφών/λεπτό.

3.9.3 Θερμ. προστ. κινητ.

Το ηλεκτρονικό θερμικό ρελέ στο μετατροπέα συχνότητας διαθέτει έγκριση UL για προστασία μονού κινητήρα, όταν η παράμετρος 1-90 Θερμ. προστ. κινητ. είναι ρυθμισμένη για ETR Σφάλμα και η παράμετρος 1-24 Ρεύμα κινητήρα είναι ρυθμισμένη στο ονομαστικό ρεύμα κινητήρα (ανατρέξτε στην πινακίδα στοιχείων του κινητήρα).

Για τη θερμική προστασία του κινητήρα, μπορείτε επίσης να χρησιμοποιήσετε την προαιρετική κάρτα θερμίστορ MCB 112 PTC. Η κάρτα αυτή παρέχει πιστοποιητικό ATEX για την προστασία των κινητήρων σε περιοχές όπου υπάρχει κίνδυνος εκρήξεων, Ζώνης 1/21 και Ζώνης 2/22. Ανατρέξτε στον Οδηγό Σχεδίασης Εφαρμογών για περισσότερες πληροφορίες.

4 Χειρισμός του μετατροπέα συχνότητας

4.1 Τρόποι λειτουργίας

Ο μετατροπέας συχνότητας μπορεί να λειτουργήσει με 3 τρόπους:

1. Γραφικός τοπικός πίνακας ελέγχου (GLCP), βλ. 6.1.2
2. Αριθμητικός τοπικός πίνακας ελέγχου (NLCP), βλ. 6.1.3
3. Σειριακή επικοινωνία RS-485 ή USB, και τα δύο για σύνδεση με PC, βλ. 6.1.4

Αν ο μετατροπέας συχνότητας είναι τοποθετημένος με επιλογή τοπικού διαύλου, ανατρέξτε στη σχετική τεκμηρίωση.

4.1.1 Τρόπος λειτουργίας του γραφικού LCP (GLCP)

Οι παρακάτω οδηγίες ισχύουν για το GLCP (LCP 102).

Το GLCP διαιρείται σε 4 λειτουργικές ομάδες:

1. Γραφική αναπαράσταση με γραμμές Κατάστασης.
2. Πλήκτρα μενού και ενδεικτικές λυχνίες (LED) – επιλογή τρόπου λειτουργίας, αλλαγή παραμέτρων και εναλλαγή μεταξύ λειτουργιών οθόνης.
3. Πλήκτρα πλοήγησης και ενδεικτικές λυχνίες (LED).
4. Πλήκτρα χειρισμού και ενδεικτικές λυχνίες (LEDs).

Οθόνη γραφικών:

Η οθόνη LCD είναι οπισθοφωτιζόμενη με συνολικά 6 αλφαριθμητικές γραμμές. Όλα τα δεδομένα εμφανίζονται στο LCP, όπου χωράνε έως και πέντε μεταβλητές λειτουργίας σε τρόπο λειτουργίας [Status].

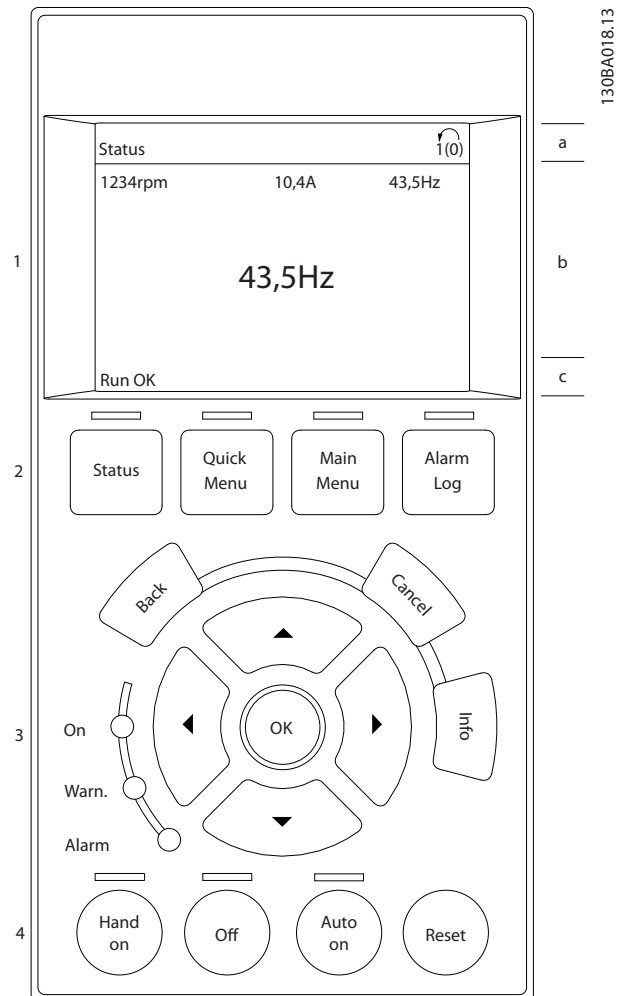
Γραμμές οθόνης:

- a. **Γραμμή κατάστασης:** Μηνύματα κατάστασης εμφανίζουν εικονίδια και γραφικά.
- b. **Γραμμή 1-2:** Γραμμές δεδομένων χειριστή με δεδομένα και μεταβλητές καθορισμένα ή επιλεγμένα από το χρήστη. Με το πάτημα του πλήκτρου [Status], είναι δυνατό να προστεθεί μία επιπλέον γραμμή.
- c. **Γραμμή κατάστασης:** Μηνύματα κατάστασης με κείμενο.

Η οθόνη χωρίζεται σε 3 τμήματα:

Επάνω τμήμα (α)

εμφανίζει την κατάσταση σε τρόπο λειτουργίας κατάστασης ή έως και 2 μεταβλητές όταν δεν είναι σε τρόπο λειτουργίας κατάστασης και σε περίπτωση συναγερμού/προειδοποίησης.



Εικόνα 4.1 Επισκόπηση του LCP

Εμφανίζεται ο αριθμός των ενεργών ρυθμίσεων (επιλέγεται ως Ενεργός ρύθμιση στην παράμετρος 0-10 Ενεργός ρύθμιση). Κατά τον προγραμματισμό άλλων ρυθμίσεων πέρα από τις Ενεργές ρυθμίσεις, ο αριθμός των προγραμματισμένων ρυθμίσεων εμφανίζεται δεξιά σε παρένθεση.

Μεσαίο τμήμα (β)

εμφανίζει έως και 5 μεταβλητές με τη σχετική μονάδα, ανεξάρτητα από την κατάσταση. Σε περίπτωση συναγερμού/προειδοποίησης, εμφανίζεται η προειδοποίηση αντί για τις μεταβλητές.

Είναι δυνατή η εναλλαγή μεταξύ τριών οθονών ενδείξεων κατάστασης πατώντας το πλήκτρο [Status].

Οι μεταβλητές λειτουργίας με διαφορετική μορφή εμφανίζονται σε κάθε οθόνη κατάστασης – δείτε παρακάτω.

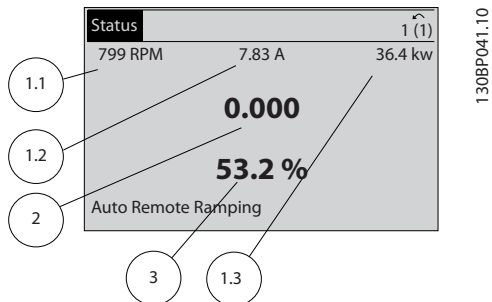
Πολλές τιμές ή μετρήσεις μπορούν να συνδεθούν σε κάθε μεταβλητή λειτουργίας που εμφανίζεται. Οι τιμές / μετρήσεις προς εμφάνιση μπορούν να καθοριστούν μέσω των παράμετρος 0-20 Γραμμή οθόνης 1,1 μικρή,

παράμετρος 0-21 Γραμμή οθόνης 1,2 μικρή,
 παράμετρος 0-22 Γραμμή οθόνης 1,3 μικρή,
 παράμετρος 0-23 Γραμμή οθόνης 2 μεγάλη, και
 παράμετρος 0-24 Γραμμή οθόνης 3 μεγάλη, στις οποίες
 μπορείτε να έχετε πρόσβαση μέσω των [ΓΡΗΓΟΡΟ ΜΕΝΟΥ],
 "Q3 Ρυθμίσεις λειτουργίας", "Q3-1 Γενικές ρυθμίσεις", "Q3-11
 Ρυθμίσεις οθόνης".

Κάθε παράμετρος ένδειξης τιμής/μέτρησης που επιλέγεται
 στην παράμετρος 0-20 Γραμμή οθόνης 1,1 μικρή έως
 παράμετρος 0-24 Γραμμή οθόνης 3 μεγάλη έχει τη δική της
 κλίμακα και αριθμό ψηφίων μετά από μια πιθανή
 υποδιαστολή. Οι μεγαλύτερες αριθμητικές τιμές εμφανί-
 ζονται με μερικά ψηφία μετά την υποδιαστολή.
 Εξ.: ένδειξη ρεύματος
 5,25 A, 15,2 A 105 A.

Οθόνη κατάστασης I

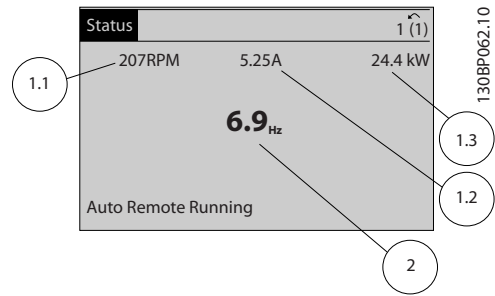
Αυτή η κατάσταση ένδειξης είναι τυπική μετά την έναρξη ή
 τη ρύθμιση παραμέτρων.
 Χρησιμοποιήστε το [INFO] για πληροφορίες σχετικά με την
 τιμή/μέτρηση που συνδέεται με τις εμφανιζόμενες
 μεταβλητές λειτουργίας (1.1, 1.2, 1.3, 2 και 3).
 Ανατρέξτε στις μεταβλητές λειτουργίας που εμφανίζονται
 στην εικόνα. Οι 1.1, 1.2 και 1.3 εμφανίζονται σε μικρό
 μέγεθος. Οι 2 και 3 εμφανίζονται σε μεσαίο μέγεθος.



Εικόνα 4.2 Οθόνη κατάστασης I - Παράδειγμα

Οθόνη κατάστασης II

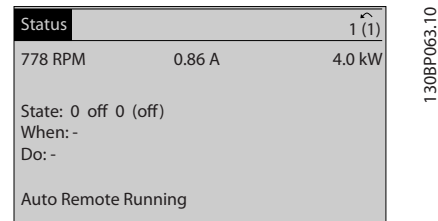
Δείτε τις μεταβλητές λειτουργίας (1.1, 1.2, 1.3, και 2) που
 εμφανίζονται στην οθόνη Εικόνα 4.3.
 Στο παράδειγμα η ταχύτητα, το ρεύμα κινητήρα, η ισχύς
 κινητήρα και η συχνότητα επιλέγονται ως μεταβλητές στην
 πρώτη και δεύτερη γραμμή.
 Οι 1.1, 1.2 και 1.3 εμφανίζονται σε μικρό μέγεθος. Η 2
 εμφανίζεται σε μεγάλο μέγεθος.



Εικόνα 4.3 Οθόνη κατάστασης II - Παράδειγμα

Οθόνη κατάστασης III:

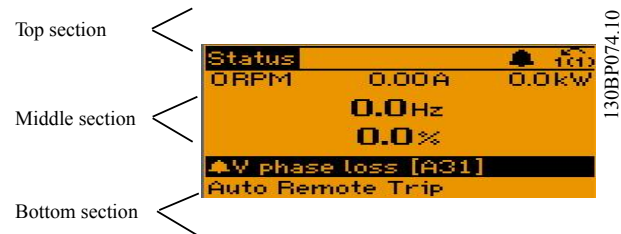
Αυτή η κατάσταση εμφανίζει το συμβάν και την ενέργεια
 του Smart Logic Control.



Εικόνα 4.4 Οθόνη κατάστασης III - Παράδειγμα

Κάτω τμήμα

εμφανίζει πάντα την κατάσταση του μετατροπέα
 συχνότητας σε τρόπο λειτουργίας Κατάσταση.



Εικόνα 4.5 Τμήματα οθόνης

Ρύθμιση αντίθεσης της οθόνης

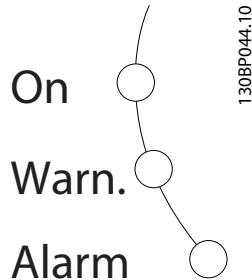
Πατήστε το [status] και το [▲] για σκουρότερες ενδείξεις
 στην οθόνη
 Πατήστε το [status] και το [▼] για φωτεινότερες ενδείξεις
 στην οθόνη

Ενδεικτικές λυχνίες (LED):

Σε περίπτωση υπέρβασης συγκεκριμένων οριακών τιμών,
 ανάβει ο συναγερμός ή/και η ενδεικτική λυχνία LED. Ένα
 κείμενο κατάστασης και συναγερμού εμφανίζεται στον
 πίνακα ελέγχου.

Η λυχνία LED ενεργοποίησης ανάβει όταν ο μετατροπέας
 συχνότητας λαμβάνει ισχύ από τάση δικτύου ρεύματος ή
 μέσω ενός ακροδέκτη διαύλου DC ή εξωτερικής
 τροφοδοσίας 24 V. Ταυτόχρονα, ανάβει ο οπισθοφωτισμός.

- Πράσινη LED/Λειτουργία: Το τμήμα ελέγχου λειτουργεί.
- Κίτρινη LED/Προειδοπ.: Υποδεικνύει προειδοποίηση.
- Κόκκινη LED που αναβοσβήνει/Συναγερμός: Υποδεικνύει συναγερμό.



Εικόνα 4.6 Ενδεικτικές λυχνίες

Πλήκτρα GLCP

Πλήκτρα μενού

Τα πλήκτρα μενού διαιρούνται σε λειτουργίες. Τα πλήκτρα κάτω από την οθόνη και τις ενδεικτικές λυχνίες χρησιμοποιούνται για τις ρυθμίσεις παραμέτρων, συμπεριλαμβανομένης της επιλογής ένδειξης οθόνης κατά τη διάρκεια της κανονικής λειτουργίας.



Εικόνα 4.7 Πλήκτρα μενού

[Κατάσταση]

Δείχνει την κατάσταση του μετατροπέα συχνότητας ή/και του κινητήρα. Μπορείτε να επιλέξετε 3 διαφορετικές ενδείξεις πατώντας το πλήκτρο [Status]: ενδείξεις 5 γραμμών, ενδείξεις 4 γραμμών ή Smart Logic Control.

Χρησιμοποιήστε το [Status] για την επιλογή του τρόπου εμφάνισης ή για να επιστρέψετε σε τρόπος λειτουργίας οθόνης είτε από τις λειτουργίες Γρήγορο μενού, Βασικό μενού ή Συναγερμός. Χρησιμοποιήστε επίσης το πλήκτρο [Status] για εναλλαγή μεταξύ λειτουργίας απλής ή διπλής ένδειξης.

[Quick Menu]

Επιτρέπει τη γρήγορη ρύθμιση του μετατροπέα συχνότητας. Εδώ μπορείτε να προγραμματίσετε τις πιο κοινές λειτουργίες.

Το [Quick Menu] περιλαμβάνει:

- Q1: Προσωπικό μενού
- Q2: Γρήγορη ρύθμιση
- Q3: Ρυθμ. λειτουργίας
- Q5: Αλλαγές που έγιναν
- Q6: Αρχεία καταγραφής

Οι Ρυθμίσεις λειτουργίας παρέχουν γρήγορη και εύκολη πρόσβαση σε όλες τις παραμέτρους που απαιτούνται για τις περισσότερες εφαρμογές νερού και λυμάτων συμπεριλαμβανομένης της μεταβλητής ροπής, της σταθερής ροπής, των αντλιών, των δοσομετρικών αντλιών, των αντλιών φρεατίου, των βοηθητικών αντλιών, των αντλιών ανάμιξης, των φυσητήρων αέρα και άλλων εφαρμογών αντλιών και ανεμιστήρων. Περιλαμβάνει, επίσης, μεταξύ άλλων χαρακτηριστικών, παραμέτρους για την επιλογή των μεταβλητών που εμφανίζονται στο LCP, των ψηφιακών προκαθορισμένων ταχυτήτων, της διαβάθμισης των αναλογικών τιμών αναφοράς, των εφαρμογών μίας και πολλαπλών ζωνών κλειστού βρόχου αλλά και ειδικά χαρακτηριστικά σχετικά με τις εφαρμογές νερού και ακάθαρτου νερού.

Η πρόσβαση στις παραμέτρους του Γρήγορου μενού είναι άμεση, εκτός και αν έχει οριστεί κωδικός πρόσβασης μέσω των *πaráμετρος 0-60 Κωδικός πρόσβασης στο βασικό μενού, παράμετρος 0-61 Πρόσβαση στο βασικό μενού χωρίς κωδ., παράμετρος 0-65 Προσωπ. κωδ. πρόσβ. βασ. μενού ή παράμετρος 0-66 Πρόσβαση στο προσωπ. μενού χωρίς κωδ.* Είναι δυνατή η άμεση εναλλαγή μεταξύ των λειτουργιών Γρήγορο μενού και Βασικό μενού.

[Main Menu]

χρησιμοποιείται για τον προγραμματισμό όλων των παραμέτρων.

Η πρόσβαση στις παραμέτρους του Γρήγορου μενού είναι άμεση, εκτός και αν έχει οριστεί κωδικός πρόσβασης μέσω των *πaráμετρος 0-60 Κωδικός πρόσβασης στο βασικό μενού, παράμετρος 0-61 Πρόσβαση στο βασικό μενού χωρίς κωδ., παράμετρος 0-65 Προσωπ. κωδ. πρόσβ. βασ. μενού ή παράμετρος 0-66 Πρόσβαση στο προσωπ. μενού χωρίς κωδ.* Για τις περισσότερες εφαρμογές νερού και ακάθαρτου νερού δεν είναι απαραίτητη η πρόσβαση στις παραμέτρους του Βασικού μενού, καθώς το Γρήγορο μενού, οι Οδηγίες γρήγορης εγκατάστασης και οι Ρυθμίσεις λειτουργίας παρέχουν πιο απλή και γρήγορη πρόσβαση στις παραμέτρους που απαιτούνται συνήθως.

Είναι δυνατή η άμεση εναλλαγή μεταξύ των λειτουργιών Βασικό μενού και Γρήγορο μενού.

Η συντόμευση παραμέτρων μπορεί να εκτελεστεί με το πάτημα του πλήκτρου [Main Menu] για 3 δευτερόλεπτα. Η συντόμευση παραμέτρων επιτρέπει την άμεση πρόσβαση σε οποιαδήποτε παράμετρο.

[Alarm Log]

εμφανίζει μια λίστα συναγερμών με τους πέντε τελευταίους συναγερμούς (αρίθμηση A1-A5). Για επιπρόσθετες λεπτομέρειες σχετικά με κάποιο συναγερμό, χρησιμοποιήστε τα πλήκτρα πλοήγησης για να επισημάνετε τον αριθμό του συναγερμού και πιάστε το πλήκτρο [OK]. Εμφανίζονται πληροφορίες σχετικά με την κατάσταση του μετατροπέα συχνότητας πριν εισέλθει σε κατάσταση συναγερμού.

[Back]

μεταβαίνει στο προηγούμενο βήμα ή επίπεδο στη δομή πλοήγησης.



Εικόνα 4.8 Πλήκτρο Πίσω

[Cancel]

ακυρώνει την τελευταία σας αλλαγή ή εντολή, εφόσον δεν έχει αλλάξει η οθόνη.



Εικόνα 4.9 Πλήκτρο Άκυρο

[Info]

εμφανίζει πληροφορίες σχετικά με μια εντολή, παράμετρο ή λειτουργία σε οποιοδήποτε παράθυρο εμφάνισης. Το [Info] παρέχει λεπτομερείς πληροφορίες όποτε χρειάζεστε βοήθεια.

Μπορείτε να εξέλθετε από τον τρόπο λειτουργίας πληροφοριών πατώντας ένα από τα πλήκτρα [Info], [Back] ή [Cancel].



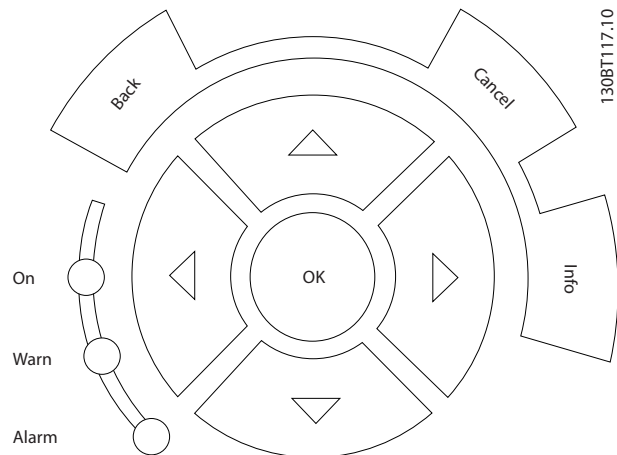
Εικόνα 4.10 Πλήκτρο Πληροφ.

Πλήκτρα πλοήγησης

Τα τέσσερα πλήκτρα πλοήγησης χρησιμοποιούνται για πλοήγηση μεταξύ των διαφορετικών επιλογών που είναι διαθέσιμες με τα πλήκτρα [Quick Menu], [Main Menu] και [Alarm Log]. Χρησιμοποιήστε τα πλήκτρα για να μετακινήσετε τον κέρσορα.

[OK]

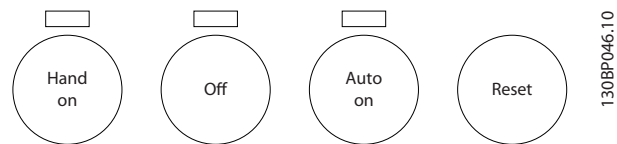
χρησιμοποιείται για την επιλογή μιας παραμέτρου που έχει επισημανθεί με τον δρομέα και επιτρέπει τη μεταβολή μιας παραμέτρου.



Εικόνα 4.11 Πλήκτρα πλοήγησης

Πλήκτρα χειρισμού

για τον τοπικό έλεγχο βρίσκονται στο κάτω μέρος του πίνακα ελέγχου.



Εικόνα 4.12 Πλήκτρα χειρισμού

[Hand on]

επιτρέπει τον έλεγχο του μετατροπέα συχνότητας μέσω του GLCP. Με το πλήκτρο [Hand on] εκκινείται επίσης ο κινητήρας και μπορείτε πλέον να ορίσετε την επιθυμητή ταχύτητα του κινητήρα με τα πλήκτρα πλοήγησης. Το πλήκτρο μπορεί να επιλεγεί ως [1] Ενεργοποιημένο ή [0] Απενεργοποιημένο μέσω της παράμετρος 0-40 Πλήκτρο [Hand on] στο LCP

Τα παρακάτω σήματα ελέγχου εξακολουθούν να είναι ενεργά όταν ενεργοποιηθεί το [Hand on]:

- [Hand on] - [Off] - [Auto on]
- Επαναφορά
- Διακοπή με ελεύθερη κίνηση ανάστροφη (σταμάτημα κινητήρα με ελεύθερη κίνηση)
- Αναστροφή
- Επιλογή ρυθμίσεων lsb - Επιλογή ρυθμίσεων msb
- Εντολή διακοπής από τη σειριακή επικοινωνία
- Γρήγορο σταμάτημα
- Πέδη ΣΡ

ΕΙΔΟΠΟΙΗΣΗ

Τα εξωτερικά σήματα διακοπής που ενεργοποιούνται μέσω σημάτων ελέγχου ή ενός σειριακού διαύλου παρακάμπτουν την εντολή “εκκίνησης” που δίδεται μέσω του LCP.

[Off]

διακόπτει τη λειτουργία του συνδεδεμένου κινητήρα. Το πλήκτρο μπορεί να ρυθμιστεί σε [1] *Ενεργοποιημένο* ή [0] *Απενεργοποιημένο* μέσω της παράμετρος 0-41 Πλήκτρο [Off] στο LCP. Αν δεν επιλεγεί εξωτερική λειτουργία διακοπής και το πλήκτρο [Off] είναι ανενεργό, η λειτουργία του κινητήρα μπορεί να διακοπεί μόνο απουσιάζοντας την τροφοδοσία από το δίκτυο ρεύματος.

[Auto On]

επιτρέπει στο μετατροπέα συχνότητας να ελέγχεται μέσω των ακροδεκτών σημάτων ελέγχου ή/και της σειριακής επικοινωνίας. Εάν ένα σήμα έναρξης λειτουργίας εφαρμοστεί στους ακροδέκτες σημάτων ελέγχου ή/και στο δίαυλο, ο μετατροπέας συχνότητας θα εκκινηθεί. Το πλήκτρο μπορεί να επιλεγεί ως [1] *Ενεργοποιημένο* ή [0] *Απενεργοποιημένο* μέσω της παράμετρος 0-42 Πλήκτρο [Auto on] στο LCP.

ΕΙΔΟΠΟΙΗΣΗ

Ένα ενεργό σήμα HAND-OFF-AUTO μέσω των ψηφιακών εισόδων έχει υψηλότερη προτεραιότητα από τα πλήκτρα ελέγχου [Hand on]-[Auto on].

[Reset]

χρησιμοποιείται για την επαναφορά του μετατροπέα συχνότητας μετά από ένα συναγερμό (σφάλμα). Το πλήκτρο μπορεί να επιλεγεί ως [1] *Ενεργοποιημένο* ή [0] *Απενεργοποιημένο* μέσω της παράμετρος 0-43 Πλήκτρο [Reset] στο LCP.

Η συντόμευση παραμέτρων

μπορεί να εκτελεστεί με το πάτημα του πλήκτρου [Main Menu] για 3 δευτερόλεπτα. Η συντόμευση παραμέτρων επιτρέπει την άμεση πρόσβαση σε οποιαδήποτε παράμετρο.

4.1.2 Τρόπος λειτουργίας του αριθμητικού LCP (NLCP)

Οι παρακάτω οδηγίες ισχύουν για το NLCP (LCP 101).

Ο πίνακας ελέγχου διαιρείται σε τέσσερις λειτουργικές ομάδες:

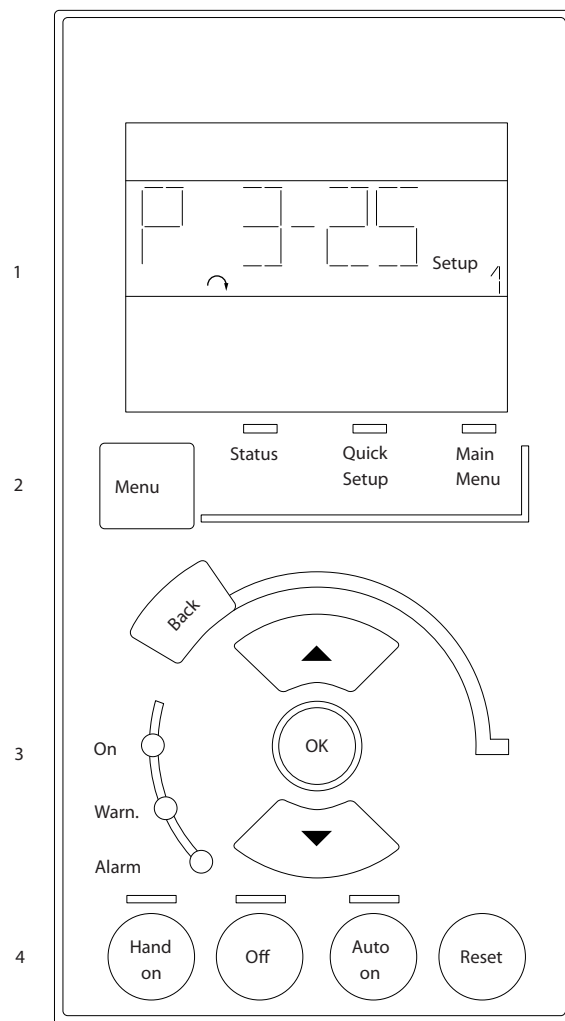
1. Αριθμητική οθόνη.
2. Πλήκτρα μενού και ενδεικτικές λυχνίες (LED) – αλλαγή παραμέτρων και εναλλαγή μεταξύ λειτουργιών οθόνης.
3. Πλήκτρα πλοήγησης και ενδεικτικές λυχνίες (LED).
4. Πλήκτρα χειρισμού και ενδεικτικές λυχνίες (LED).

ΕΙΔΟΠΟΙΗΣΗ

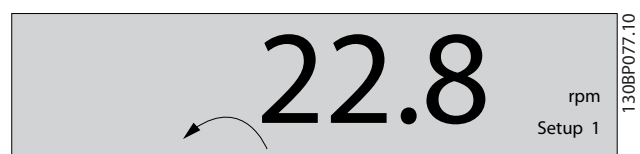
Η αντιγραφή παραμέτρου δεν είναι δυνατή με τον Αριθμητικό τοπικό πίνακα ελέγχου (LCP101).

Επιλέξτε έναν από τους παρακάτω τρόπους λειτουργίας:
Τρόπος λειτουργίας κατάστασης: Εμφανίζει την κατάσταση του μετατροπέα συχνότητας ή του κινητήρα. Αν προκύψει συναγερμός, το NLCP μεταβαίνει αυτόματα στον τρόπο λειτουργίας κατάστασης. Μπορούν να εμφανιστούν ορισμένοι συναγερμοί.

Τρόπος λειτουργίας Γρήγορης ρύθμισης ή Βασικού μενού: Εμφανίζει παραμέτρους και ρυθμίσεις παραμέτρων.



Εικόνα 4.13 Αριθμητικό LCP (NLCP)



Εικόνα 4.14 Παράδειγμα εμφάνισης κατάστασης



Εικόνα 4.15 Παράδειγμα εμφάνισης συναγερμού

Ενδεικτικές λυχνίες (LED):

- Πράσινη LED/λειτουργία: Δείχνει αν λειτουργεί το τμήμα ελέγχου.
- Κίτρινη LED/Προειδοπ.: Υποδεικνύει προειδοποίηση.
- Κόκκινη LED που αναβοσβήνει/Συναγερμός: Υποδεικνύει συναγερμό.

Πλήκτρο Menu

Επιλέξτε έναν από τους παρακάτω τρόπους λειτουργίας:

- Κατάσταση
- Γρήγορη ρύθμιση
- Βασικό μενού

Βασικό μενού

χρησιμοποιείται για τον προγραμματισμό όλων των παραμέτρων.

Η πρόσβαση των παραμέτρων είναι άμεση, εκτός και αν έχει οριστεί κωδικός πρόσβασης μέσω των *παραμέτρος 0-60 Κωδικός πρόσβασης στο βασικό μενού, παραμέτρος 0-61 Πρόσβαση στο βασικό μενού χωρίς κωδ., παραμέτρος 0-65 Προσωπ. κωδ. πρόσβ. βασ. μενού ή παραμέτρος 0-66 Πρόσβαση στο προσωπ. μενού χωρίς κωδ..* Οι **Γρήγορες ρυθμίσεις** χρησιμοποιούνται για τη ρύθμιση του μετατροπέα συχνότητας με χρήση μόνο των πιο σημαντικών παραμέτρων.

Οι τιμές παραμέτρων μπορούν να αλλάξουν χρησιμοποιώντας τα βέλη πάνω/κάτω όταν η τιμή αναβοσβήνει. Επιλέξτε το Βασικό μενού πατώντας το πλήκτρο [Menu] πολλές φορές μέχρι να ανάψει η ενδεικτική λυχνία Βασικού μενού.

Επιλέξτε την ομάδα παραμέτρων [xx-__] και πατήστε [OK]

Επιλέξτε την παράμετρο [__-xx] και πατήστε [OK]

Αν η παράμετρος είναι παράμετρος συστοιχίας, επιλέξτε τον αριθμό συστοιχίας και πατήστε [OK].

Επιλέξτε την επιθυμητή τιμή δεδομένων και πατήστε [OK]

Πλήκτρα πλοήγησης

[Back]

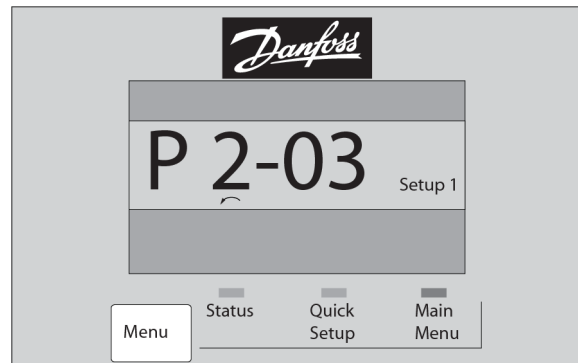
για τη μετακίνηση προς τα πίσω

Βέλος [▲] [▼]

πλήκτρα που χρησιμοποιούνται για τη μετακίνηση μεταξύ ομάδων παραμέτρων, μεμονωμένων παραμέτρων και εντός των παραμέτρων

[OK]

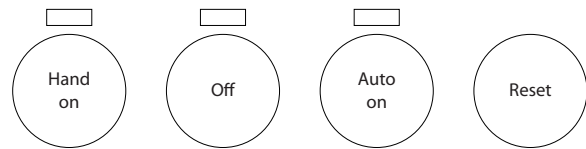
χρησιμοποιείται για την επιλογή μιας παραμέτρου που έχει επισημανθεί με τον κέρσορα και επιτρέπει τη μεταβολή μιας παραμέτρου.



Εικόνα 4.16 Παράδειγμα οθόνης

Πλήκτρα χειρισμού

Τα πλήκτρα για τον τοπικό έλεγχο βρίσκονται στο κάτω μέρος του πίνακα ελέγχου.



Εικόνα 4.17 Πλήκτρα χειρισμού του αριθμητικού CP (NLCP)

[Hand on]

επιτρέπει τον έλεγχο του μετατροπέα συχνότητας μέσω του LCP. Με το πλήκτρο [Hand on] εκκινείται επίσης ο κινητήρας και μπορείτε πλέον να εισαγάγετε τα δεδομένα ταχύτητας κινητήρα με τα πλήκτρα βέλους. Το πλήκτρο μπορεί να επιλεγεί ως *Ενεργοποιημένο [1]* ή *Απενεργοποιημένο [0]* μέσω *παραμέτρος 0-40 Πλήκτρο [Hand on] στο LCP.*

Εξωτερικά σήματα διακοπής που ενεργοποιούνται μέσω σημάτων ελέγχου ή ενός σειριακού διαύλου παραβλέπουν την εντολή “εκκίνηση” που δίδεται μέσω του LCP.

Τα παρακάτω σήματα ελέγχου θα εξακολουθούν να είναι ενεργά όταν ενεργοποιηθεί το [Hand on]:

- [Hand on] - [Off] - [Auto on]
- Επαναφορά
- Διακοπή με ελεύθερη κίνηση ανάστροφη
- Αναστροφή
- Επιλογή ρυθμίσεων lsb - Επιλογή ρυθμίσεων msb
- Εντολή διακοπής από τη σειριακή επικοινωνία
- Γρήγορη διακοπή
- Πέδη συνεχούς ρεύματος

[Off]

διακόπτει τη λειτουργία του συνδεδεμένου κινητήρα. Το πλήκτρο μπορεί να επιλεγεί ως *Ενεργοποιημένο [1]* ή *Απενεργοποιημένο [0]* μέσω *παραμέτρος 0-41 Πλήκτρο [Off] στο LCP.*

Αν δεν επιλεγεί εξωτερική λειτουργία διακοπής και το πλήκτρο [Off] είναι ανενεργό, η λειτουργία του κινητήρα μπορεί να διακοπεί με αποσύνδεση της τροφοδοσίας από το δίκτυο ρεύματος.

[Auto On]

επιτρέπει στο μετατροπέα συχνότητας να ελέγχεται μέσω των ακροδεκτών σημάτων ελέγχου ή/και της σειριακής επικοινωνίας. Εάν ένα σήμα έναρξης λειτουργίας εφαρμοστεί στους ακροδέκτες σημάτων ελέγχου ή/και στο δίαυλο, ο μετατροπέας συχνότητας θα εκκινηθεί. Το πλήκτρο μπορεί να επιλεγεί ως *Ενεργοποιημένο* [1] ή *Απενεργοποιημένο* [0] μέσω παράμετρος 0-42 Πλήκτρο [Auto on] στο LCP.

ΕΙΔΟΠΟΙΗΣΗ

Ένα ενεργό σήμα HAND-OFF-AUTO μέσω των ψηφιακών εισόδων έχει υψηλότερη προτεραιότητα από τα πλήκτρα ελέγχου [Hand on] [Auto on].

[Reset]

χρησιμοποιείται για την επαναφορά του μετατροπέα συχνότητας μετά από ένα συναγερμό (σφάλμα). Το πλήκτρο μπορεί να επιλεγεί ως *Ενεργοποιημένο* [1] ή *Απενεργοποιημένο* [0] μέσω παράμετρος 0-43 Πλήκτρο [Reset] στο LCP.

4.1.3 Αλλαγή δεδομένων

1. Πατήστε το πλήκτρο [Quick Menu] ή [Main Menu].
2. Χρησιμοποιήστε τα πλήκτρα [▲] και [▼] για να βρείτε την ομάδα παραμέτρων προς επεξεργασία.
3. Πιέστε το πλήκτρο [OK].
4. Χρησιμοποιήστε τα πλήκτρα [▲] και [▼] για να βρείτε την παράμετρο προς επεξεργασία.
5. Πιέστε το πλήκτρο [OK].
6. Χρησιμοποιήστε τα πλήκτρα [▲] και [▼] για να επιλέξετε τη σωστή ρύθμιση παραμέτρου. Ή, χρησιμοποιήστε τα πλήκτρα αριστερού βέλους για να μετακινηθείτε στα ψηφία ενός αριθμού. Ο κέρσορας δείχνει το ψηφίο που είναι επιλεγμένο για αλλαγή. Με το πλήκτρο [▲], η τιμή αυξάνεται, ενώ με το πλήκτρο [▼] η τιμή μειώνεται.
7. Πατήστε το πλήκτρο [Cancel] για να αγνοήσετε την αλλαγή ή πατήστε το πλήκτρο [OK] για να αποδεχτείτε την αλλαγή και να εισαγάγετε τη νέα ρύθμιση.

4.1.4 Αλλαγή τιμής κειμένου

Αν η επιλεγμένη παράμετρος είναι μια τιμή κειμένου, αλλάζετε την με τη βοήθεια των πλήκτρων πλοήγησης πάνω/κάτω.

Το πάνω πλήκτρο αυξάνει την τιμή και το κάτω πλήκτρο τη μειώνει. Τοποθετήστε τον κέρσορα πάνω στην τιμή που θα αποθηκεύσετε και πατήστε [OK].



Εικόνα 4.18 Παράδειγμα οθόνης.

4.1.5 Αλλαγή ομάδας αριθμητικών τιμών δεδομένων

Αν η επιλεγμένη παράμετρος αντιπροσωπεύει μια αριθμητική τιμή δεδομένων, αλλάζετε την επιλεγμένη τιμή δεδομένων με τη βοήθεια των πλήκτρων πλοήγησης [◀] και [▶] και των πλήκτρων πλοήγησης πάνω/κάτω [▲] [▼]. Χρησιμοποιήστε τα πλήκτρα πλοήγησης ◀ και ▶ για να μετακινήσετε τον κέρσορα οριζόντια.



Εικόνα 4.19 Παράδειγμα οθόνης.

Χρησιμοποιήστε τα πλήκτρα πλοήγησης πάνω/κάτω για να αλλάξετε την τιμή δεδομένων. Το πάνω πλήκτρο αυξάνει την τιμή δεδομένων και το κάτω πλήκτρο τη μειώνει. Τοποθετήστε τον κέρσορα πάνω στην τιμή που θα αποθηκεύσετε και πατήστε [OK].



Εικόνα 4.20 Παράδειγμα οθόνης.

4.1.6 Αλλαγή τιμής δεδομένων, Βήμα προς βήμα

Ορισμένες παράμετροι μπορούν να αλλάξουν βήμα προς βήμα ή απείρως μεταβαλλόμενα. Αυτό ισχύει για τις παρ. παράμετρος 1-20 Ισχύς κινητήρα [kW], παράμετρος 1-22 Τάση κινητήρα και παράμετρος 1-23 Συχνότητα κινητήρα. Οι παράμετροι αλλάζουν ως ομάδα αριθμητικών τιμών δεδομένων και ως αριθμητικές τιμές δεδομένων απείρως μεταβαλλόμενες.

4.1.7 Ανάγνωση και προγραμματισμός των Καταχωρημένων παραμέτρων

Οι παράμετροι καταχωρούνται όταν τοποθετούνται σε στήλη κύλισης. Οι παρ. Παράμετρος 15-30 Αρχείο συναγερμού: Κωδικός σφάλματος έως παράμετρος 15-32 Αρχείο συναγερμού: Ωρα περιέχουν ένα αρχείο καταγραφής σφαλμάτων, το οποίο μπορεί να διαβαστεί. Επιλέξτε μια παράμετρο, πατήστε [OK] και χρησιμοποιήστε τα πλήκτρα πλοήγησης πάνω/κάτω για κύλιση στο αρχείο τιμών.

Χρησιμοποιήστε την παρ. παράμετρος 3-10 Προεπιλεγμένη επιθυμητή τιμή ως παράδειγμα: Επιλέξτε την παράμετρο, πατήστε [OK] και χρησιμοποιήστε τα πλήκτρα πλοήγησης πάνω/κάτω για κύλιση στις καταχωρημένες τιμές. Για να αλλάξετε την τιμή παραμέτρου, επιλέξτε την καταχωρημένη τιμή και πατήστε [OK]. Αλλάξτε την τιμή χρησιμοποιώντας τα πλήκτρα πάνω/κάτω. Πατήστε το [OK] για να αποδεχτείτε τη νέα ρύθμιση. Πατήστε [Cancel] για απόρριψη. Πατήστε [Back] για να βγείτε από την παράμετρο.

4.1.8 Συμβουλές και υποδείξεις

*	Για τις περισσότερες εφαρμογές νερού και ακάθαρτου νερού, το Γρήγορο μενού, οι Οδηγίες γρήγορης εγκατάστασης και οι Ρυθμίσεις λειτουργίας παρέχουν την πιο απλή και γρήγορη πρόσβαση στις παραμέτρους που απαιτούνται συνήθως.
*	Η εκτέλεση ενός AMA, όπου είναι δυνατό, εξασφαλίζει την καλύτερη απόδοση του άξονα
*	Η αντίθεση της οθόνης ρυθμίζεται πατώντας [Status] και [▲] για σκουρότερες ενδείξεις στην οθόνη ή [Status] και [▼] για φωτεινότερες ενδείξεις στην οθόνη.
*	Με τα πλήκτρα [Quick Menu] και [Changes Made] εμφανίζονται όλες οι παράμετροι που έχουν αλλάξει από τις εργοστασιακές ρυθμίσεις
*	Για πρόσβαση σε οποιαδήποτε παράμετρο, πατήστε και κρατήστε πατημένο το πλήκτρο [Main Menu] για 3 δευτερόλεπτα
*	Για τους σκοπούς σέρβις, συνιστάται να αντιγράφετε όλες τις παραμέτρους στο LCP, δείτε παρ 0-50 για περισσότερες πληροφορίες

Πίνακας 4.1 Συμβουλές και υποδείξεις

4.1.9 Γρήγορη μεταφορά ρυθμίσεων παραμέτρων κατά τη χρήση GLCP

Μόλις ολοκληρωθεί η ρύθμιση ενός μετατροπέα συχνότητας, συνιστούμε να αποθηκεύσετε (εφεδρικό αντιγράφο) στο GLCP ή σε έναν υπολογιστή μέσω MCT 10 Εργαλείο λογισμικού ρυθμίσεων.

▲ ΠΡΟΕΙΔΟΠΟΙΗΣΗ

Σταματήστε τον κινητήρα πριν εκτελέσετε κάποια από αυτές τις λειτουργίες.

Αποθήκευση δεδομένων στο LCP:

1. Μεταβείτε στην παράμετρος 0-50 Αντιγραφή LCP
2. Πατήστε το πλήκτρο [OK]
3. Επιλέξτε "Όλα στο LCP"
4. Πατήστε το πλήκτρο [OK]

Όλες οι ρυθμίσεις παραμέτρων αποθηκεύονται στο GLCP όπως υποδεικνύει η γραμμή προόδου. Όταν αποθηκευτεί το 100%, πατήστε το πλήκτρο [OK].

Μπορείτε τώρα να συνδέσετε το GLCP σε άλλο μετατροπέα συχνότητας και να αντιγράψετε τις ρυθμίσεις των παραμέτρων και σε αυτόν.

Μεταφορά δεδομένων από τοLCP στο μετατροπέα συχνότητας:

1. Μεταβείτε στην παράμετρος 0-50 Αντιγραφή LCP
2. Πατήστε το πλήκτρο [OK]
3. Επιλέξτε "Όλα από το LCP"
4. Πατήστε το πλήκτρο [OK]

Οι ρυθμίσεις παραμέτρων που είναι αποθηκευμένες στο GLCP μεταφέρονται στο μετατροπέα συχνότητας, όπως υποδεικνύει η γραμμή προόδου. Όταν αποθηκευτεί το 100%, πατήστε το πλήκτρο [OK].

4.1.10 Επαναφορά των παραμέτρων στις προεπιλεγμένες ρυθμίσεις

Υπάρχουν δύο τρόποι για την επαναφορά των παραμέτρων του μετατροπέα συχνότητας στις προεπιλεγμένες ρυθμίσεις: Συνιστώμενη επαναφορά παραμέτρων και μη αυτόματη επαναφορά παραμέτρων. Θα πρέπει να έχετε υπόψη ότι αυτές έχουν διαφορετική επίδραση, σύμφωνα με την παρακάτω περιγραφή.

Συνιστώμενη επαναφορά παραμέτρων (μέσω παράμετρος 14-22 Τρόπος λειτουργίας)

1. Επιλέξτε παράμετρος 14-22 Τρόπος λειτουργίας
2. Πατήστε [OK]
3. Επιλέξτε "Επαναφορά" (για NLCP επιλέξτε "2")
4. Πατήστε [OK]
5. Διακόψτε την παροχή ρεύματος από τη μονάδα και περιμένετε να σβήσει η οθόνη.
6. Συνδέστε ξανά την παροχή ρεύματος για να πραγματοποιηθεί η επαναφορά του μετατροπέα συχνότητας. Θα πρέπει να σημειωθεί ότι η πρώτη εκκίνηση διαρκεί λίγα δευτερόλεπτα περισσότερο
7. Πιέστε [Reset]

Παράμετρος 14-22 Τρόπος λειτουργίας επαναφέρει τις παραμέτρους όλες εκτός από:
 Παράμετρος 14-50 Φίλτρο RFI
 Παράμετρος 8-30 Πρωτόκολλο
 Παράμετρος 8-31 Διεύθυνση
 Παράμετρος 8-32 Ρυθμός Baud
 Παράμετρος 8-35 Ελάχιστη καθυστέρηση απόκρισης
 Παράμετρος 8-36 Μέγ. καθυστέρηση απόκρισης
 Παράμετρος 8-37 Μέγιστη καθυστέρηση μεταξύ χαρακτήρων
 Παράμετρος 15-00 Ωρες λειτουργίας ως παράμετρος 15-05 Υπερτάσεις
 Παράμετρος 15-20 Αρχείο ιστορικού: Συμβάν ως παράμετρος 15-22 Αρχείο ιστορικού: Χρόνος
 Παράμετρος 15-30 Αρχείο συναγερμού: Κωδικός σφάλματος ως παράμετρος 15-32 Αρχείο συναγερμού: Ωρα

Πίνακας 4.2

ΕΙΔΟΠΟΙΗΣΗ

Οι παράμετροι που επιλέγονται στο παράμετρος 0-25 Προσωπικό μενού, παραμένουν μαζί με την προεπιλεγμένη εργοστασιακή ρύθμιση.

Χειροκίνητη επαναφορά παραμέτρων

ΕΙΔΟΠΟΙΗΣΗ

Κατά την εκτέλεση χειροκίνητης επαναφοράς, εκτελείται επαναφορά της σειριακής επικοινωνίας, των ρυθμίσεων φίλτρου RFI και αρχείου σφαλμάτων.

Κατάργηση παραμέτρων που έχουν επιλεγεί στο παράμετρος 0-25 Προσωπικό μενού.

1. Αποσυνδέστε από το δίκτυο ρεύματος και περιμένετε μέχρι να σβήσει η οθόνη.

2α. Πατήστε τα πλήκτρα [Status] - [Main Menu] - [OK] ταυτόχρονα κατά την ενεργοποίηση για Γραφικό LCP (GLCP)

2β. Πατήστε το πλήκτρο [Menu] κατά την ενεργοποίηση για το LCP 101, Αριθμητική οθόνη

3. Αφήστε τα πλήκτρα μετά από 5 s

4. Ο μετατροπέας συχνότητας είναι τώρα προγραμματισμένος σύμφωνα με τις προεπιλεγμένες ρυθμίσεις

Ρύθμιση παραμέτρων εκτελείται για όλα τα στοιχεία αυτής της παραμέτρου εκτός από:

Παράμετρος 15-00 Ωρες λειτουργίας

Παράμετρος 15-03 Ενεργοποιήσεις

Παράμετρος 15-04 Υπερθερμάνσεις

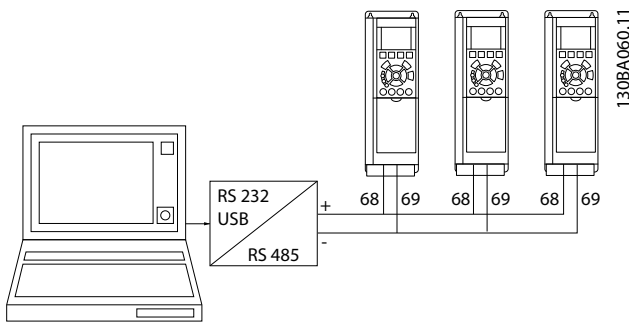
Παράμετρος 15-05 Υπερτάσεις

Πίνακας 4.3

4.1.11 Σύνδεση διαύλου RS-485

Ένας ή περισσότεροι μετατροπέες συχνότητας μπορούν να συνδεθούν σε έναν ελεγκτή (ή κύριο) χρησιμοποιώντας την τυπική θύρα RS-485. Ο ακροδέκτης 68 συνδέεται στο σήμα P (TX+, RX+), ενώ ο ακροδέκτης 69 συνδέεται στο σήμα N (TX-, RX-).

Αν είναι συνδεδεμένοι περισσότεροι από ένας μετατροπέες συχνότητας σε έναν κύριο, χρησιμοποιήστε παράλληλες συνδέσεις.



Εικόνα 4.21 Παράδειγμα σύνδεσης.

Για την αποφυγή ρευμάτων εξισορρόπησης δυναμικού στη θωράκιση, γειώστε τη θωράκιση καλωδίου μέσω του ακροδέκτη 61, που συνδέεται με το πλαίσιο μέσω ζεύξης RC.

Τερματισμός διαύλου

Ο δίαυλος RS-485 πρέπει να συνδέεται με ένα δίκτυο αντιστάτη και στις δύο άκρες. Εάν ο ρυθμιστής στροφών είναι η πρώτη ή η τελευταία συσκευή στο βρόχο RS-485, ρυθμίστε το διακόπτη S801 στην κάρτα ελέγχου στο ON. Για περισσότερες πληροφορίες, ανατρέξτε στην παράγραφο *Διακόπτες S201, S202 και S801*.

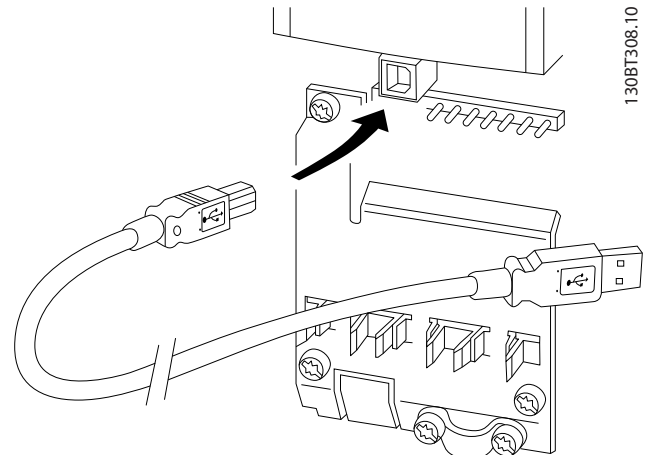
4.1.12 Σύνδεση Η/Υ με τον μετατροπέα συχνότητας

Για τον έλεγχο ή τον προγραμματισμό του μετατροπέα συχνότητας από PC, θα πρέπει να εγκαταστήσετε το Εργαλείο διαμόρφωσης μέσω PC MCT 10.

Το PC συνδέεται μέσω ενός τυπικού (κεντρικός υπολογιστής/συσκευή) καλωδίου USB ή μέσω της θύρας RS-485, όπως φαίνεται στον *Οδηγό Σχεδίασης εφαρμογών*, κεφάλαιο *Τρόπος εγκατάστασης > Εγκατάσταση διαφόρων συνδέσεων*.

ΕΙΔΟΠΟΙΗΣΗ

Η σύνδεση USB διαθέτει γαλβανική απομόνωση από την τάση τροφοδοσίας (PELV) και άλλους ακροδέκτες υψηλής τάσης. Η σύνδεση USB συνδέεται με γείωση προστασίας στο μετατροπέα συχνότητας. Χρησιμοποιείτε μόνο απομονωμένο φορητό Η/Υ ως σύνδεση στη θύρα USB στο μετατροπέα συχνότητας.



Εικόνα 4.22 Για τις συνδέσεις των καλωδίων σημάτων ελέγχου, ανατρέξτε στην ενότητα Ακροδέκτες σημάτων ελέγχου.

4.1.13 Εργαλεία λογισμικού για PC

Βάση PC Εργαλείο διαμόρφωσης MCT 10

Όλοι οι μετατροπείς συχνότητας διαθέτουν μια θύρα σειριακής επικοινωνίας. Η Danfoss παρέχει ένα εργαλείο για PC για την επικοινωνία μεταξύ PC και μετατροπέα συχνότητας, το Εργαλείο διαμόρφωσης βάσει PC Εργαλείο διαμόρφωσης MCT 10. Για αναλυτικές πληροφορίες σχετικά με το εργαλείο αυτό, ανατρέξτε στην ενότητα *Διαθέσιμη βιβλιογραφία*.

Λογισμικό ρύθμισης MCT 10

MCT 10 έχει σχεδιαστεί ως ένα εύχρηστο διαδραστικό εργαλείο για τη ρύθμιση των παραμέτρων στους μετατροπείς συχνότητας της εταιρίας μας. Η λήψη του λογισμικού μπορεί να γίνει από την Danfoss ιστοσελίδα <http://www.Danfoss.com/BusinessAreas/DrivesSolutions/SoftwareDownload/DDPC+Software+Program.htm>.

Το Λογισμικό ρύθμισης MCT 10 μπορεί να χρησιμοποιηθεί για τις ακόλουθες εργασίες:

- Σχεδιασμός ενός δικτύου επικοινωνίας εκτός σύνδεσης. Το MCT 10 περιέχει μια πλήρη βάση δεδομένων μετατροπέων συχνότητας
- Online τελικός έλεγχος των μετατροπέων συχνότητας πριν από την παράδοση
- Αποθήκευση ρυθμίσεων για όλους τους μετατροπείς συχνότητας
- Αντικατάσταση ενός μετατροπέα συχνότητας σε δίκτυο
- Απλή και ακριβής τεκμηρίωση των ρυθμίσεων μετατροπέα συχνότητας μετά τον τελικό έλεγχο πριν την παράδοση.
- Επέκταση ενός υπάρχοντος δικτύου
- Θα υποστηρίζονται οι μελλοντικοί μετατροπείς συχνότητας

Το λογισμικό ρύθμισης MCT 10 υποστηρίζει το Profibus DP-V1 μέσω σύνδεσης Master κλάσης 2. Καθιστά δυνατή την ηλεκτρονική ανάγνωση/εγγραφή παραμέτρων σε ένα μετατροπέα συχνότητας μέσω του δικτύου Profibus. Η δυνατότητα αυτή εξαλείφει την ανάγκη ενός επιπλέον δικτύου επικοινωνίας.

Αποθήκευση ρυθμίσεων μετατροπέα συχνότητας:

1. Συνδέστε έναν υπολογιστή στη μονάδα μέσω μιας θύρας USB. (Σημείωση: Χρησιμοποιείτε ένα PC, απομονωμένο από το δίκτυο ρεύματος, σε συνδυασμό με τη θύρα USB. Διαφορετικά, μπορεί να προκληθεί ζημιά στον εξοπλισμό.)
2. Ανοίξτε το Λογισμικό ρύθμισης MCT 10 TDU
3. Επιλέξτε "Ανάγνωση από το ρυθμιστή στροφών"
4. Επιλέξτε "Αποθήκευση ως"

Όλες οι παράμετροι έχουν αποθηκευτεί στο PC.

Φόρτωση ρυθμίσεων μετατροπέα συχνότητας:


1. Συνδέστε ένα PC στο μετατροπέα συχνότητας μέσω θύρας USB com
2. Ανοίξτε το Λογισμικό ρύθμισης MCT 10 TDU
3. Επιλέξτε "Ανοιγμα" – θα εμφανιστούν οι αποθηκευμένοι φάκελοι
4. Ανοίξτε το κατάλληλο αρχείο
5. Επιλέξτε "Εγγραφή στο ρυθμιστή στροφών"

Όλες οι ρυθμίσεις παραμέτρων μεταφέρονται τώρα στο μετατροπέα συχνότητας.

Διατίθεται ένα ξεχωριστό εγχειρίδιο για το Λογισμικό ρύθμισης MCT 10 : *MG.10.Rx.yy*.

Οι λειτουργικές μονάδες Ρύθμιση MCT 10

Οι παρακάτω μονάδες συμπεριλαμβάνονται στο πακέτο λογισμικού:

	<p>Λογισμικό ρύθμισης MCT 10 Ρύθμιση παραμέτρων Αντιγραφή από και προς τους μετατροπέες συχνότητας Τεκμηρίωση και εκτύπωση των ρυθμίσεων παραμέτρων συμπεριλαμβανομένων των διαγραμμάτων</p>
<p>Εξωτ. περιβάλλον χρήστη Πρόγραμμα προληπτικής συντήρησης Ρυθμίσεις ρολογιού Προγραμματισμός ενέργειας με χρονική ρύθμιση Ρύθμιση Smart Logic Controller</p>	

Πίνακας 4.4

Αριθμός παραγγελίας:

Μπορείτε να παραγγείλετε το CD που περιέχει το λογισμικό ρύθμισης MCT 10 TDU χρησιμοποιώντας τον κωδικό 130B1000.

Μπορείτε, επίσης, να κατεβάσετε το MCT 10 από την τοποθεσία της Danfoss στο Internet: WWW.DANFOSS.COM,
 Επιχειρηματική περιοχή: Έλεγχος κίνησης.

5 Προγραμματισμός του μετατροπέα συχνότητας

5.1 Τρόπος προγραμματισμού

Επισκόπηση των ομάδων παραμέτρων

Ομάδα	Τίτλος	Λειτουργία
0-	Λειτουργία/Οθόνη	Οι παράμετροι σχετίζονται με τις βασικές λειτουργίες του μετατροπέα συχνότητας, με τη λειτουργία των κουμπιών του LCP και τη διαμόρφωση της οθόνης LCP.
1-	Φορτίο/Κινητήρας	Ομάδα παραμέτρων για ρυθμίσεις κινητήρα.
2-	Φρένα	Ομάδα παραμέτρων για τη ρύθμιση των λειτουργιών πέδης στο μετατροπέα συχνότητας.
3-	Επιθ. τιμές/άν.-κάθ.	Παράμετροι για χειρισμό τιμών αναφοράς, ορισμούς ορίων και διαμόρφωση της αντίδρασης του μετατροπέα συχνότητας στις αλλαγές.
4-	Όρια/Προειδ.	Ομάδα παραμέτρων για διαμόρφωση των ορίων και των προειδοποιήσεων.
5-	Ψηφ.είσοδος/έξοδος	Ομάδα παραμέτρων για διαμόρφωση των ψηφιακών εισόδων και εξόδων.
6-	Αναλ. είσ./έξοδος	Ομάδα παραμέτρων για διαμόρφωση των αναλογικών εισόδων και εξόδων.
8-	Επικοινων. και επιλ.	Ομάδα παραμέτρων για διαμόρφωση των επικοινωνιών και των προαιρετικών εξαρτημάτων.
9-	Profibus	Ομάδα παραμέτρων για παραμέτρους ειδικές για Profibus.
10-	Τοπ. δίαυλος CAN	Ομάδα παραμέτρων για ειδικές παραμέτρους DeviceNet.
13-	Smart Logic	Ομάδα παραμέτρων για Smart Logic Control
14-	Ειδικές λειτουργίες	Ομάδα παραμέτρων για διαμόρφωση των ειδικών λειτουργιών του μετατροπέα συχνότητας.
15-	Πληρ. ρυθμ. στροφ.	Ομάδα παραμέτρων που περιέχει πληροφορίες για το μετατροπέα συχνότητας όπως δεδομένα λειτουργίας, διαμόρφωση υλικού εξοπλισμού και εκδόσεις λογισμικού.
16-	Ενδείξεις δεδομένων	Ομάδα παραμέτρων για ενδείξεις δεδομένων, π.χ. πραγματικές αναφορές, τάσεις, λέξεις ελέγχου, συναγερμού, προειδοποίησης και κατάστασης.
18-	Πληροφ. & ενδειξ.	Αυτή η ομάδα παραμέτρων περιέχει τα τελευταία 10 αρχεία προληπτικής συντήρησης.
20-	Κλ. βρόγχ. ρυθμιστή στρ.	Αυτή η ομάδα παραμέτρων χρησιμοποιείται για τη διαμόρφωση του ελεγκτή PID κλειστού βρόχου που ελέγχει τη συχνότητα εξόδου της μονάδας.
21-	Εξωτ. κλ. βρόχος	Παράμετροι για τη διαμόρφωση των τριών ελεγκτών PID εξωτερικού κλειστού βρόχου.
22-	Λειτουργίες εφαρμογής	Αυτές οι παράμετροι παρακολουθούν τις εφαρμογές νερού.
23-	Χρονομετρημ. λειτουργίες	Αυτές οι παράμετροι αφορούν ενέργειες που πρέπει να εκτελούνται σε καθημερινή ή εβδομαδιαία βάση, π.χ. διαφορετικές τιμές αναφοράς για εργάσιμες/μη εργάσιμες ώρες.
25-	Λειτουργίες βασικού ελεγκτή διαδοχικών βαθμίδων	Παράμετροι για τη διαμόρφωση του βασικού ελεγκτή διαδοχικών βαθμίδων για τον έλεγχο ακολουθίας των πολλαπλών αντλιών.
26-	Προαιρετική αναλογική είσοδος/έξοδος MCB 109	Παράμετροι για διαμόρφωση της προαιρετικής αναλογικής εισόδου/εξόδου MCB 109 .
27-	Εκτεταμένος έλεγχος διαδοχικών βαθμίδων	Παράμετροι για διαμόρφωση του εκτεταμένου ελέγχου διαμόρφωσης βαθμίδων
29-	Λειτουργίες Εφαρμογών Νερού	Παράμετροι για ρύθμιση ειδικών λειτουργιών νερού
31-	Επιλογή παράκαμψης	Παράμετροι για διαμόρφωση της επιλογής παράκαμψης

Πίνακας 5.1 Ομάδες παραμέτρων

Οι περιγραφές και επιλογές των παραμέτρων εμφανίζονται στον γραφικό τοπικό πίνακα ελέγχου (GLCP) ή στον αριθμητικό τοπικό πίνακα ελέγχου (NLCP) στην οθόνη. (Δείτε ενότητα 5 για λεπτομέρειες). Εμφανίστε τις παραμέτρους πατώντας το πλήκτρο [Quick Menu] ή [Main Menu] στον πίνακα ελέγχου. Το γρήγορο μενού χρησιμοποιείται κυρίως για τον τελικό έλεγχο της μονάδας πριν από την παράδοση κατά την εκκίνηση, παρέχοντας τις παραμέτρους που απαιτούνται για την έναρξη λειτουργίας. Το βασικό μενού παρέχει πρόσβαση σε όλες τις παραμέτρους για λεπτομερή προγραμματισμό της εφαρμογής.

Όλοι οι ακροδέκτες ψηφιακής εισόδου/εξόδου και αναλογικής εισόδου/εξόδου είναι πολυλειτουργικοί. Όλοι οι ακροδέκτες διαθέτουν εργοστασιακά ρυθμισμένες λειτουργίες, κατάλληλες για τις περισσότερες εφαρμογές νερού, ωστόσο, αν απαιτούνται ειδικές λειτουργίες, πρέπει να προγραμματιστούν στην ομάδα παραμέτρων 5 ή 6.

5.1.1 Τρόπος λειτουργίας Γρήγορο μενού

Το GLCP παρέχει πρόσβαση σε όλες τις παραμέτρους που παρατίθενται κάτω από τα Γρήγορα μενού. Για ρύθμιση των παραμέτρων με χρήση του κουμπιού [Quick Menu]:

Πατώντας το πλήκτρο [Quick Menu] η λίστα δείχνει τις διαφορετικές ενότητες που συμπεριλαμβάνονται στο Γρήγορο μενού.

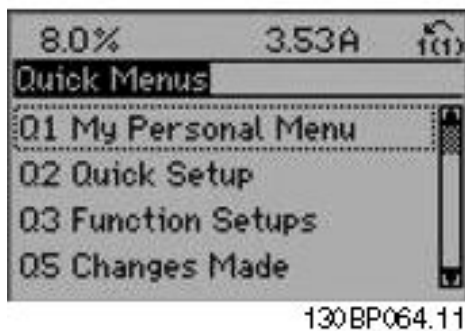
Αποτελεσματική ρύθμιση παραμέτρων εφαρμογών νερού

Οι παράμετροι μπορούν εύκολα να ρυθμιστούν για την πλειονότητα των εφαρμογών νερού και ακάθαρτου νερού χρησιμοποιώντας μόνο το κουμπί [Quick Menu].

Για τη βέλτιστη ρύθμιση των παραμέτρων με το κουμπί [Quick Menu] ακολουθήστε τα παρακάτω βήματα:

1. Πατήστε το κουμπί [Quick Setup] για να επιλέξετε τις βασικές ρυθμίσεις του κινητήρα, τους χρόνους γραμμικής μεταβολής κλπ.
2. Πατήστε [Function Setups] για ρύθμιση των απαιτούμενων λειτουργιών του μετατροπέα συχνότητας – εάν δεν έχουν ήδη καλυφθεί από τις ρυθμίσεις στο [Quick Setup].
3. Επιλέξτε από *Γενικές ρυθμίσεις*, *Ρυθμίσεις ανοιχτού βρόχου* και *Ρυθμίσεις κλειστού βρόχου*.

Συνιστάται οι ρυθμίσεις να γίνονται με τη σειρά που υποδεικνύεται.



Εικόνα 5.1 Προβολή γρήγορου μενού.

Παρ.	Χαρακτηρισμός	[Μονάδες]
0-01	Γλώσσα	
1-20	Ισχύς κινητήρα	[kW]
1-22	Τάση κινητήρα	[V]
1-23	Συχνότητα κινητήρα	[Hz]
1-24	Ρεύμα κινητήρα	[A]
1-25	Ονομαστική ταχύτητα κινητήρα	[RPM]
3-41	Άνοδος/Κάθοδος 1 Χρόνος ανόδου	[s]
3-42	Άνοδος/Κάθοδος 1 Χρόνος καθόδου	[s]
4-11	Χαμηλό όριο ταχύτητας κινητήρα	[RPM]
4-13	Υψηλό όριο ταχύτητας κινητήρα	[RPM]
1-29	Αυτόματη προσαρμογή κινητήρα (AMA)	

Πίνακας 5.2 Παράμετροι Γρήγορης ρύθμισης. Ανατρέξτε στην ενότητα, Συχνά χρησιμοποιούμενες παράμετροι - Επεξηγήσεις

Αν είναι επιλεγμένη η ρύθμιση *Χωρίς λειτουργία* στον ακροδέκτη 27, δεν απαιτείται σύνδεση σε +24 V στον ακροδέκτη 27 για την εκκίνηση.

Αν είναι επιλεγμένη η ρύθμιση *Αντίστρ. ελ. κίνηση* (προεπιλεγμένη εργοστασιακή τιμή) στον ακροδέκτη 27, απαιτείται η σύνδεση σε +24V για την έναρξη.

Για αναλυτικές περιγραφές των παραμέτρων, ανατρέξτε στην επόμενη ενότητα, στην παράγραφο *Συχνά χρησιμοποιούμενες παράμετροι - Επεξηγήσεις*.

5.1.2 Q1: Προσωπικό μενού

Οι παράμετροι που ορίζονται από το χρήστη μπορούν να αποθηκευτούν στο Q1 Προσωπικό μενού.

Επιλέξτε *Προσωπικό μενού* για να εμφανίσετε μόνο τις παραμέτρους που έχουν προεπιλεγεί και προγραμματιστεί ως προσωπικές παράμετροι. Για παράδειγμα, σε αντλία ή σε εξοπλισμό OEM μπορεί οι παράμετροι αυτές να έχουν προγραμματιστεί εκ των προτέρων στο Προσωπικό μενού κατά τον εργοστασιακό τελικό έλεγχο πριν από την παράδοση, για τη διευκόλυνση του επιτόπιου ελέγχου / του συντονισμού ακριβείας. Αυτές οι παράμετροι επιλέγονται στην παρ. 0-25 *Προσωπικό μενού*. Στο μενού αυτό μπορούν να οριστούν έως και 20 διαφορετικές παράμετροι.

Q1: Προσωπικό μενού	
20-21	Επιθ. τιμή 1
20-93	Αναλογική απολαβή PID
20-94	Χρόνος ολοκλήρ. PID

Πίνακας 5.3

5.1.3 Q2 Γρήγορη ρύθμιση

Οι παράμετροι στην Q2 Γρήγορη ρύθμιση είναι οι βασικές παράμετροι, οι οποίες απαιτούνται πάντα για τη ρύθμιση της λειτουργίας του μετατροπέα συχνότητας.

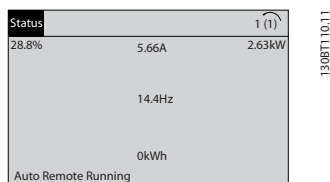
Q2 Γρήγορη ρύθμιση	
Αριθμός και όνομα παραμέτρου	Μονάδα
0-01	Γλώσσα
1-20	Ισχύς κινητήρα kW
1-22	Τάση κινητήρα V
1-23	Συχνότητα κινητήρα Hz
1-24	Ρεύμα κινητήρα A
1-25	Ονομαστική ταχύτητα κινητήρα RPM
3-41	Ανοδος/Κάθοδος 1 Χρόνος ανόδου s
3-42	Ανοδος/Κάθοδος 1 Χρόνος καθόδου s
4-11	Χαμηλό όριο ταχύτητας κινητήρα RPM
4-13	Υψηλό όριο ταχύτητας κινητήρα RPM
1-29	Αυτόματη προσαρμογή κινητήρα (AMA)

Πίνακας 5.4

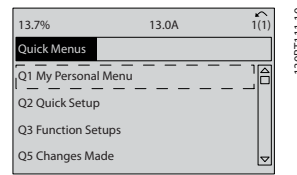
5.1.4 Q3 Ρυθμ. λειτουργίας

Οι Ρυθμίσεις λειτουργίας παρέχουν γρήγορη και εύκολη πρόσβαση σε όλες τις παραμέτρους που απαιτούνται για τις περισσότερες εφαρμογές νερού και ακάθαρτου νερού συμπεριλαμβανομένων της μεταβλητής ροπής, της σταθερής ροπής, των αντλιών, των δοσομετρικών αντλιών, των αντλιών φρεατίου, των βοηθητικών αντλιών, των αντλιών ανάμιξης, των φυσητήρων αέρα και άλλων εφαρμογών αντλιών και ανεμιστήρων. Περιλαμβάνει, επίσης, μεταξύ άλλων χαρακτηριστικών, παραμέτρους για την επιλογή των μεταβλητών που εμφανίζονται στο LCP, των ψηφιακών προκαθορισμένων ταχυτήτων, της διαβάθμισης των αναλογικών τιμών αναφοράς, των εφαρμογών μίας και πολλαπλών ζωνών κλειστού βρόχου αλλά και ειδικά χαρακτηριστικά σχετικά με τις εφαρμογές νερού και ακάθαρτου νερού.

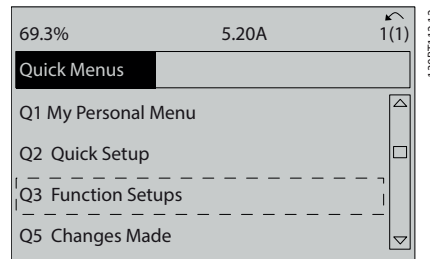
Πρόσβαση στις Ρυθμίσεις λειτουργίας - παράδειγμα:



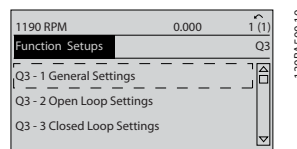
Εικόνα 5.2 Βήμα 1: Ενεργοποιήστε το μετατροπέα συχνότητας (Η λυχνία LED ενεργοποίησης ανάβει)



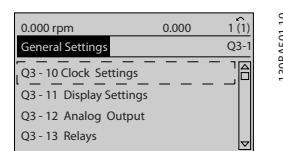
Εικόνα 5.3 Βήμα 2: Πατήστε το κουμπί [Quick Menus] (εμφανίζονται οι επιλογές του Γρήγορου μενού).



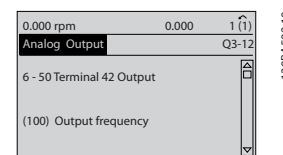
Εικόνα 5.4 Βήμα 3: Χρησιμοποιήστε τα πλήκτρα πλοήγησης πάνω/κάτω για να μετακινηθείτε με κύλιση στις Ρυθμίσεις λειτουργίας. Πατήστε [OK].



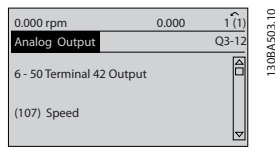
Εικόνα 5.5 Βήμα 4: Εμφανίζονται οι επιλογές των Ρυθμίσεων λειτουργίας. Επιλέξτε 03-1 Γενικές ρυθμίσεις. Πατήστε [OK].



Εικόνα 5.6 Βήμα 5: Χρησιμοποιήστε τα πλήκτρα πλοήγησης πάνω/κάτω για να μετακινηθείτε με κύλιση, π.χ. στο 03-12 Αναλογικές έξοδοι. Πατήστε [OK].



Εικόνα 5.7 Βήμα 6: Επιλέξτε την παράμετρο 6-50 Έξοδος ακροδέκτη 42. Πατήστε [OK].



Εικόνα 5.8 Βήμα 7: Χρησιμοποιήστε τα πλήκτρα πλοήγησης πάνω/κάτω για να επιλέξετε μεταξύ διαφορετικών επιλογών. Πατήστε [OK].

Οι παράμετροι των Ρυθμίσεων λειτουργίας ομαδοποιούνται ως εξής:

5

Q3-1 Γενικές ρυθμίσεις			
Q3-10 Ρυθμ. ρολογιού	Q3-11 Ρυθμίσεις οθόνης	Q3-12 Αναλογ. έξοδος	Q3-13 Ρελέ
0-70 Ρύθμ. ημ. και ώρας	0-20 Γραμμή οθόνης 1,1 μικρή	6-50 Έξοδος ακροδέκτη 42	Ρελέ 1 ⇒ 5-40 Λειτουργία ρελέ
0-71 Μορφή ημερομ.	0-21 Γραμμή οθόνης 1,2 μικρή	6-51 Έξοδος ακροδέκτη 42 ελάχ. κλίμακα	Ρελέ 2 ⇒ 5-40 Λειτουργία ρελέ
0-72 Μορφή ώρας	0-22 Γραμμή οθόνης 1,3 μικρή	6-52 Έξοδος ακροδέκτη 42 μέγ. κλίμακα	Προαιρετικό ρελέ 7 ⇒ 5-40 Λειτουργία ρελέ
0-74 Χειμ./θερ. ώρα	0-23 Γραμμή οθόνης 2 μεγάλη		Προαιρετικό ρελέ 8 ⇒ 5-40 Λειτουργία ρελέ
0-76 Εκκίν. χειμ./θερ. ώρας	0-24 Γραμμή οθόνης 3 μεγάλη		Προαιρετικό ρελέ 9 ⇒ 5-40 Λειτουργία ρελέ
0-77 Τέλος χειμ./θερ. ώρας	0-37 Κείμ. οθόνης 1		
	0-38 Κείμ. οθόνης 2		
	0-39 Κείμ. οθόνης 3		

Πίνακας 5.5

Q3-2 Ρυθμίσεις αν. βρόχου	
Q3-20 Ψηφιακή αναφορά	Q3-21 Αναλογική αναφορά
3-02 Ελάχιστη επιθ. τιμή	3-02 Ελάχιστη επιθ. τιμή
3-03 Μέγιστη επιθυμητή τιμή	3-03 Μέγιστη επιθυμητή τιμή
3-10 Προεπιλεγμένη επιθυμητή τιμή	6-10 Χαμηλή τάση ακροδέκτη 53
5-13 Ψηφιακή είσοδος ακροδέκτη 29	6-11 Υψηλή τάση ακροδέκτη 53
5-14 Ψηφιακή είσοδος ακροδέκτη 32	6-14 Υψηλή τιμή αναφ./ανάδρ. ακροδέκτη 53 Τιμή
5-15 Ψηφιακή είσοδος ακροδέκτη 33	6-15 Υψηλή τιμή αναφ./ανάδρ. ακροδέκτη 53 Τιμή

Πίνακας 5.6

Q3-3 Ρυθμίσεις κλ. βρόχου	
Q3-30 Ρυθμίσεις Ανάδρασης	Q3-31 PID Ρυθμίσεις
1-00 Τρόπος λειτουργίας	20-81 Κανον./Αντίστρ. έλεγχος PID
20-12 Μον. επιθ.τιμής/ανάδρασης	20-82 Ταχ. εκκίν. PID [RPM]
3-02 Ελάχιστη επιθ. τιμή	20-21 Επιθ. τιμή 1
3-03 Μέγιστη επιθυμητή τιμή	20-93 Αναλογική απολαβή PID
6-20 Χαμηλή τάση ακροδέκτη 54	20-94 Χρόνος ολοκλήρ. PID
6-21 Υψηλή τάση ακροδέκτη 54	
6-24 Υψηλή τιμή αναφ./ανάδρ. ακροδέκτη 54	
6-25 Υψηλή τιμή αναφ./ανάδρ. ακροδέκτη 54	
6-00 Χρόνος λήξης χρόνου ζωντανού μηδέν	
6-01 Λειτ. λήξης χρ. ζωντανού μηδέν	

Πίνακας 5.7

5.1.5 Q5 Αλλαγές που έγιναν

Το μενού Q5 Αλλαγές που έγιναν, μπορεί να χρησιμοποιηθεί για τον εντοπισμό σφαλμάτων.

Επιλέξτε **Αλλαγές που έγιναν για πληροφορίες σχετικά με:**

- τις τελευταίες 10 αλλαγές. Χρησιμοποιήστε τα πλήκτρα πλοήγησης πάνω/κάτω για να μετακινηθείτε με κύλιση στις τελευταίες 10 παραμέτρους που άλλαξαν.
- τις αλλαγές που έγιναν από την προεπιλεγμένη ρύθμιση.

Επιλέξτε **Αρχεία καταγραφής** για περισσότερες πληροφορίες σχετικά με τις ενδείξεις στις γραμμές οθόνης. Οι πληροφορίες εμφανίζονται ως γραφήματα.

Μπορείτε να δείτε μόνο τις παραμέτρους οθόνης που έχετε επιλέξει στην παρ. 0-20 και παρ. 0-24. Μπορείτε να αποθηκεύσετε έως και 120 δείγματα στη μνήμη για μελλοντική αναφορά.

Θα πρέπει να σημειωθεί ότι οι παράμετροι που αναγράφονται στους παρακάτω πίνακες για το Q5 αποτελούν μόνο παραδείγματα, καθώς θα διαφέρουν ανάλογα με τον προγραμματισμό του συγκεκριμένου μετατροπέα συχνότητας.

Q5-1 Τελευταίες 10 αλλαγές
20-94 Χρόνος ολοκλήρ. PID
20-93 Αναλογική απολαβή PID

Πίνακας 5.8

Q5-2 Από την εργοστασιακή ρύθμιση
20-93 Αναλογική απολαβή PID
20-94 Χρόνος ολοκλήρ. PID

Πίνακας 5.9

Q5-3 Αντιστοιχίσεις εισόδου
Αναλογική είσοδος 53
Αναλογική είσοδος 54

Πίνακας 5.10

5.1.6 Q6 Αρχεία καταγραφής

Το μενού Q6 Αρχεία καταγραφής, μπορεί να χρησιμοποιηθεί για τον εντοπισμό σφαλμάτων.

Θα πρέπει να σημειωθεί ότι οι παράμετροι που αναγράφονται στον ακόλουθο πίνακα για το Q6 αποτελούν μόνο παραδείγματα, καθώς θα διαφέρουν ανάλογα με τον προγραμματισμό του συγκεκριμένου μετατροπέα συχνότητας.

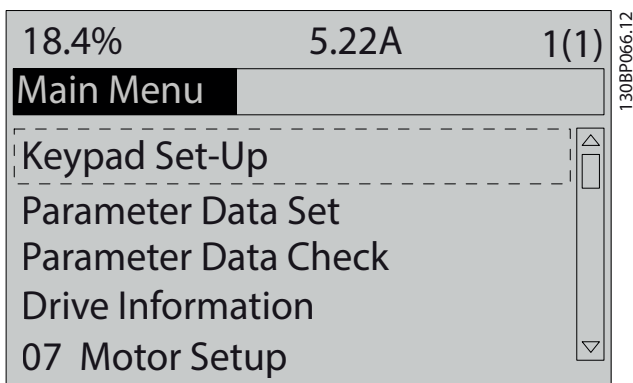
Q6 Αρχεία καταγραφής
Επιθυμητή τιμή
Αναλογική είσοδος 53
Ρεύμα κινητήρα
Συχνότητα
Ανάδραση
Αρχ. ενέργειας
Συνεχής διακύμ. δυαδ. μεγεθών
Χρονισμ. διακύμ. δυαδ. μεγεθών
Σύγκριση διακύμανσης μεγεθών

Πίνακας 5.11

5.1.7 Τρόπος λειτουργίας Βασικό μενού

Τα GLCP και NLCP παρέχουν πρόσβαση στον τρόπο λειτουργίας βασικού μενού. Επιλέξτε τον τρόπο λειτουργίας Βασικού μενού πατώντας το πλήκτρο [Main Menu]. Η εικόνα 6.2 δείχνει την ένδειξη που προκύπτει και εμφανίζεται στην οθόνη του GLCP.

Οι γραμμές 2 έως 5 στην οθόνη εμφανίζουν μια λίστα ομάδων παραμέτρων που μπορείτε να επιλέξετε με τα κουμπιά πάνω και κάτω.



Εικόνα 5.9 Παράδειγμα οθόνης.

Κάθε παράμετρος έχει ένα όνομα και αριθμό που παραμένουν ίδιοι ανεξάρτητα από τον τρόπο λειτουργίας προγραμματισμού. Στον τρόπο λειτουργίας Βασικού μενού, οι παράμετροι χωρίζονται σε ομάδες. Το πρώτο ψηφίο του αριθμού παραμέτρου (από αριστερά) υποδεικνύει τον αριθμό ομάδας παραμέτρου.

Όλες οι παράμετροι μπορούν να αλλάξουν στο Βασικό μενού. Η διαμόρφωση της μονάδας

(παράμετρος 1-00 Τρόπος λειτουργίας) καθορίζει τις άλλες παραμέτρους που διατίθενται για προγραμματισμό. Για παράδειγμα, επιλέγοντας Κλειστό βρόχο, ενεργοποιείτε πρόσθετες παραμέτρους που σχετίζονται με τη λειτουργία κλειστού βρόχου. Προαιρετικές κάρτες που προστίθενται στη μονάδα ενεργοποιούν πρόσθετες παραμέτρους που σχετίζονται με την προαιρετική συσκευή.

5.1.8 Επιλογή παραμέτρων

Στον τρόπο λειτουργίας Βασικού μενού, οι παράμετροι χωρίζονται σε ομάδες. Επιλέξτε μια ομάδα παραμέτρων με τη βοήθεια των πλήκτρων πλοήγησης. Μπορείτε να επιλέξετε τις ακόλουθες ομάδες παραμέτρων:

Αρ. ομάδας	Ομάδα παραμέτρων:
0	Λειτουργία/Οθόνη
1	Φορτίο/Κινητήρας
2	Φρένα
3	Επιθ. τιμές/άν.-κάθ.
4	Όρια / Προειδ.
5	Ψηφ.είσοδος/έξοδος
6	Αναλ. είσ./έξοδος
8	Επικοινων. και επιλ.
9	Profibus
10	Τοπ. διάλογος CAN
11	LonWorks
13	Smart Logic
14	Ειδικές λειτουργίες
15	Πληρ. ρυθμ. στροφ.
16	Ενδείξεις δεδομένων
18	Ενδείξεις δεδομ. 2
20	Κλ. Βρόγχ. ρυθμιστή στρ.
21	Εξωτ. Κλ. βρόχος
22	Λειτουργίες εφαρμογής
23	Χρονομετρημ. λειτουργίες
24	Λειτουργία πυρκαγιάς
25	Ελεγκ. βαθμ.
26	Επιλογή .αναλ. Εισ/εξόδων MCB 109

Πίνακας 5.12 Ομάδες παραμέτρων.

Αφού επιλέξετε μια ομάδα παραμέτρων, επιλέξτε μία παράμετρο με τη βοήθεια των πλήκτρων πλοήγησης. Το μεσαίο τμήμα της οθόνης του GLCP εμφανίζει τον αριθμό της παραμέτρου, το όνομα και την τιμή της επιλεγμένης παραμέτρου.



Εικόνα 5.10 Παράδειγμα οθόνης.

5.2 Κοινές παράμετροι - Επεξηγήσεις

5.2.1 Βασικό μενού

Το Βασικό μενού περιλαμβάνει όλες τις διαθέσιμες παραμέτρους του μετατροπέα συχνότητας FC 200 με ρυθμιστή στροφών VLT® AQUA.

Όλες οι παράμετροι ομαδοποιούνται με λογικό τρόπο, όπου το όνομα ομάδας υποδεικνύει τη λειτουργία της ομάδας των παραμέτρων.

Όλες οι παράμετροι αναγράφονται κατά όνομα και αριθμό, στην ενότητα *Επιλογές παραμέτρων* σε αυτές τις οδηγίες λειτουργίας.

Όλες οι παράμετροι που περιλαμβάνονται στα Γρήγορα μενού (Q1, Q2, Q3, Q5 και Q6) δίνονται παρακάτω.

Ορισμένες από τις πιο κοινές παραμέτρους για τις εφαρμογές του ρυθμιστή στροφών VLT® AQUA περιγράφονται επίσης στην ακόλουθη ενότητα.

Για μια λεπτομερή περιγραφή όλων των παραμέτρων, ανατρέξτε στον Οδηγό προγραμματισμού ρυθμιστή στροφών VLT® AQUA MG.20.OX.YY, ο οποίος διατίθεται στη διεύθυνση www.danfoss.com ή κατόπιν παραγγελίας από το τοπικό γραφείο της Danfoss.

Οι παράμετροι σχετίζονται με τις βασικές λειτουργίες του μετατροπέα συχνότητας, με τη λειτουργία των κουμπιών LCP και τη διαμόρφωση της οθόνης LCP.

0-01 Γλώσσα

Επιλογή:	Λειτουργία:
	Καθορίζει τη γλώσσα των ενδείξεων που θα εμφανίζονται στην οθόνη. Ο μετατροπέας συχνότητας παραδίδεται με 4 διαφορετικά πακέτα γλωσσών. Τα Αγγλικά και τα Γερμανικά περιλαμβάνονται σε όλα τα πακέτα. Τα Αγγλικά δεν διαγράφονται ούτε τροποποιούνται.
[0] *	Αγγλικά Τμήμα των πακέτων γλωσσών 1 -4
[1]	Γερμανικά Τμήμα των πακέτων γλωσσών 1 -4
[2]	Γαλλικά Τμήμα του πακέτου γλωσσών 1
[3]	Δανικά Τμήμα του πακέτου γλωσσών 1
[4]	Ισπανικά Τμήμα του πακέτου γλωσσών 1
[5]	Ιταλικά Τμήμα του πακέτου γλωσσών 1
[6]	Σουηδικά Τμήμα του πακέτου γλωσσών 1
[7]	Ολλανδικά Τμήμα του πακέτου γλωσσών 1
[10]	Κινεζικά Πακέτο γλωσσών 2
[20]	Φινλανδικά Τμήμα του πακέτου γλωσσών 1
[22]	Αγγλικά Η.Π.Α. Τμήμα του πακέτου γλωσσών 4
[27]	Ελληνικά Τμήμα του πακέτου γλωσσών 4
[28]	Πορτογαλικά Τμήμα του πακέτου γλωσσών 4
[36]	Σλοβενικά Τμήμα του πακέτου γλωσσών 3
[39]	Κορεάτικα Τμήμα του πακέτου γλωσσών 2
[40]	Ιαπωνικά Τμήμα του πακέτου γλωσσών 2

0-01 Γλώσσα

Επιλογή:	Λειτουργία:
[41]	Τουρκικά Τμήμα του πακέτου γλωσσών 4
[42]	Παραδοσιακά Κινεζικά Τμήμα του πακέτου γλωσσών 2
[43]	Βουλγαρικά Τμήμα του πακέτου γλωσσών 3
[44]	Σερβικά Τμήμα του πακέτου γλωσσών 3
[45]	Ρουμανικά Τμήμα του πακέτου γλωσσών 3
[46]	Ουγγρικά Τμήμα του πακέτου γλωσσών 3
[47]	Τσέχικα Τμήμα του πακέτου γλωσσών 3
[48]	Πολωνικά Τμήμα του πακέτου γλωσσών 4
[49]	Ρωσικά Τμήμα του πακέτου γλωσσών 3
[50]	Ταϊλανδικά Τμήμα του πακέτου γλωσσών 2
[51]	Μπαχάσα, Ινδονησία Τμήμα του πακέτου γλωσσών 2

0-20 Γραμμή οθόνης 1,1 μικρή

Επιλογή:	Λειτουργία:
	Επιλέξτε μια μεταβλητή για εμφάνιση στη γραμμή 1, αριστερή θέση.
[0]	Καμία Δεν έχει επιλεγεί τιμή για εμφάνιση
[37]	Κείμ. οθόνης 1 Εμφάνιση λέξης περιγραφής ελέγχου
[38]	Κείμ. οθόνης 2 Επιτρέπει την εγγραφή μιας μεμονωμένης συμβολοσειράς κειμένου για εμφάνιση στο LCP ή για ανάγνωση μέσω σειριακής επικοινωνίας.
[39]	Κείμ. οθόνης 3 Επιτρέπει την εγγραφή μιας μεμονωμένης συμβολοσειράς κειμένου για εμφάνιση στο LCP ή για ανάγνωση μέσω σειριακής επικοινωνίας.
[89]	Ένδειξη ημέρας και ώρας Εμφανίζει την τρέχουσα ημερομηνία και ώρα.
[953]	Λέξη προειδοποίησης Profibus Εμφανίζει προειδοποιήσεις για την επικοινωνία Profibus.
[1005]	Μετρητής σφαλμάτων μετάδ. ενδείξεων Προβολή του αριθμού σφαλμάτων μετάδοσης σημάτων ελέγχου CAN μετά την τελευταία ενεργοποίηση.
[1006]	Μετρητής σφαλμ. παραλαβής ενδείξεων Προβολή του αριθμού σφαλμάτων παραλαβής σημάτων ελέγχου CAN μετά την τελευταία ενεργοποίηση.
[1007]	Μετρητής απενεργ. διαύλου ενδείξεων Προβολή του αριθμού συμβάντων μετρητή απενεργοποίησης μετά την τελευταία ενεργοποίηση.
[1013]	Παράμετρος προειδοποίησης Προβολή μιας λέξης προειδοποίησης για DeviceNet. Ένα ξεχωριστό bit αντιστοιχίζεται σε κάθε προειδοποίηση.
[1115]	Λέξη προειδ. LON Προβολή των προειδοποιήσεων LON.

0-20 Γραμμή οθόνης 1,1 μικρή		
Επιλογή:	Λειτουργία:	
[1117]	Αναθεώρηση XIF	Προβολή της έκδοσης του αρχείου εξωτερικής διασύνδεσης του chip Neuron C στην επιλογή LON.
[1118]	Αναθεώρηση LonWorks	Προβολή της έκδοσης λογισμικού του προγράμματος εφαρμογής του chip Neuron C στην επιλογή LON.
[1500]	Ώρες λειτουργίας	Προβολή των ωρών λειτουργίας του μετατροπέα συχνότητας.
[1501]	Ώρες λειτουργίας	Προβολή των ωρών λειτουργίας του κινητήρα.
[1502]	Μετρητής kWh	Προβολή της κατανάλωσης δικτύου ρεύματος σε kWh.
[1600]	Λέξη ελέγχου	Προβολή της λέξης περιγραφής ελέγχου που αποστέλλεται από τον μετατροπέα συχνότητας μέσω της θύρας σειριακής επικοινωνίας σε δεκαεξαδικό κωδικό.
[1601]	Επιθυμητή τιμή * [Μονάδα]	Συνολική αναφορά (άθροισμα τιμών αναφοράς ψηφιακής/ αναλογικής/προεπιλεγμένης/ διαύλου/πάγωμα επιθυμητής τιμής/ ποσοστιαίας αύξησης και μείωσης ταχύτητας) στην επιλεγμένη μονάδα.
[1602]	Επιθυμητή τιμή %	Συνολική αναφορά (άθροισμα τιμών αναφοράς ψηφιακής/ αναλογικής/προεπιλεγμένης/ διαύλου/πάγωμα επιθυμητής τιμής/ ποσοστιαίας αύξησης και μείωσης ταχύτητας) σε ποσοστό.
[1603]	λέξη κατάστασης	Εμφάνιση λέξης περιγραφής κατάστασης
[1605]	Βασική πραγματική τιμή [%]	Μία ή περισσότερες προειδοποιήσεις σε δεκαεξαδικό κωδικό
[1609]	Κοινή Ένδειξη	Προβολή των ενδείξεων που έχουν οριστεί από το χρήστη στις παρ. 0-30, 0-31 και 0-32.
[1610]	Ισχύς [kW]	Πραγματικό ρεύμα που κατανάλωσε ο κινητήρας σε kW.
[1611]	Ισχύς [hp]	Πραγματικό ρεύμα που κατανάλωσε ο κινητήρας σε HP.
[1612]	Τάση κινητήρα	Τάση που παρέχεται στον κινητήρα.
[1613]	Συχνότητα κινητήρα	Συχνότητα κινητήρα, δηλ. η συχνότητα εξόδου από το μετατροπέα συχνότητας σε Hz.
[1614]	Ρεύμα κινητήρα	Φάση ρεύματος του κινητήρα που μετράται ως ωφέλιμη τιμή.
[1615]	Συχνότητα [%]	Συχνότητα κινητήρα, δηλ. η συχνότητα εξόδου από το μετατροπέα συχνότητας σε ποσοστό.
[1616]	Ροπή [Nm]	Τρέχον φορτίο κινητήρα ως ποσοστό της ονομαστικής ροπής κινητήρα.

0-20 Γραμμή οθόνης 1,1 μικρή		
Επιλογή:	Λειτουργία:	
[1617]	Ταχύτητα [RPM]	Ταχύτητα σε RPM (στροφές ανά λεπτό) δηλ. η ταχύτητα του άξονα κινητήρα σε κλειστό βρόχο βασιζόμενη στα εισαχθέντα δεδομένα της πινακίδας στοιχείων του κινητήρα, τη συχνότητα εξόδου και το φορτίο του μετατροπέα συχνότητας.
[1618]	Θερμική προστασία κινητήρα	Θερμικό φορτίο στον κινητήρα, υπολογισμένο από τη λειτουργία ETR. Επίσης, ανατρέξτε στην ομάδα παραμέτρων 1-9* Θερμοκρ. κινητ.
[1622]	Ροπή [%]	Προβολή της πραγματικής ροπής που παράγεται, σε ποσοστό.
[1630]	Τάση ενδιάμεσου κυκλώματος DC	Τάση ενδιάμεσου κυκλώματος στο μετατροπέα συχνότητας.
[1632]	BrakeEnergy/s	Τρέχουσα ισχύς πέδης που μεταφέρεται σε εξωτερικό αντιστάτη πέδης. Εκφράζεται ως στιγμιαία τιμή.
[1633]	BrakeEnergy/2 min	Ισχύς πέδης που μεταφέρεται σε εξωτερικό αντιστάτη πέδης. Η μέση ισχύς υπολογίζεται συνεχώς για τα τελευταία 120 δευτερόλεπτα.
[1634]	Θερμοκρασία ψύκτρας	Τρέχουσα θερμοκρασία ψύκτρας του μετατροπέα συχνότητας. Το όριο διακοπής είναι οι 95 ±5 οC. Η επαναφορά γίνεται στους 70 ±5° C.
[1635]	Θερμικό φορτίο ρυθμιστή στροφών	Ποσοστό φορτίου των αναστροφών
[1636]	Ονομ. ρεύμα AC	Ονομαστικό ρεύμα του μετατροπέα συχνότητας
[1637]	Ονομ. ρεύμα AC	Μέγιστο ρεύμα του μετατροπέα συχνότητας
[1638]	Κατάσταση ελεγκτή SL	Κατάσταση του συμβάντος που εκτελείται από τον ελεγκτή
[1639]	Θερμοκρ. κάρτας ελέγχου	Θερμοκρασία της κάρτας ελέγχου.
[1650]	Εξωτερικό σήμα επιθυμητής τιμής	Άθροισμα της εξωτερικής τιμής αναφοράς ως ποσοστό, δηλ. το άθροισμα αναλογικής/παλμικής/ διαύλου.
[1652]	Ανάδραση [Μονάδα]	Τιμή σήματος σε μονάδες από τις προγραμματισμένες ψηφιακές εισόδους.
[1653]	Επιθυμητή τιμή Digi Pot	Προβολή της συμβολής του ψηφιακού ποτενσιόμετρου στην πραγματική επιθυμητή τιμή Ανάδρασης.
[1654]	Ανάδρ. 1 [Μονάδα]	Προβολή της τιμής της Ανάδρασης 1. Δείτε επίσης την παρ. 20-0*.
[1655]	Ανάδρ. 2 [Μονάδα]	Προβολή της τιμής της Ανάδρασης 2. Δείτε επίσης την παρ. 20-0*.

0-20 Γραμμή οθόνης 1,1 μικρή		
Επιλογή:	Λειτουργία:	
[1656]	Ανάδρ. 3 [Μονάδα]	Προβολή της τιμής της Ανάδρασης 3. Δείτε επίσης την παρ. 20-0*.
[1658]	Έξοδος PID [%]	Επιστρέφει την τιμή εξόδου του ελεγκτή PID κλειστού βρόχου του ρυθμιστή στρωφών σε ποσοστό επί τοις εκατό.
[1659]	Ρύθμισμένη τιμή αναφοράς	Προβάλλει την πραγματική τιμή αναφοράς λειτουργίας, αφού τροποποιηθεί από την αντιστάθμιση ροής. Ανατρέξτε στις παραμέτρους 22-8*.
[1660]	Ψηφιακή είσοδος	Προβάλλει την κατάσταση των ψηφιακών εισόδων. Χαμηλό σήμα = 0, Υψηλό σήμα = 1. Σχετικά με τη σειρά, βλέπε παρ. 16-60. Bit 0 είναι η ακραία δεξιά τιμή.
[1661]	Ρύθμιση διακόπτη ακροδέκτη 53	Ρύθμιση του ακροδέκτη εισόδου 53. Ένταση = 0 Τάση = 1.
[1662]	Αναλογική είσοδος 53	Πραγματική τιμή της εισόδου 53 είτε ως τιμή αναφοράς είτε ως τιμή προστασίας.
[1663]	Ρύθμιση διακόπτη ακροδέκτη 54	Ρύθμιση του ακροδέκτη εισόδου 54. Ένταση = 0 Τάση = 1.
[1664]	Αναλογική είσοδος 54	Πραγματική τιμή της εισόδου 54 είτε ως επιθυμητή τιμή είτε ως τιμή προστασίας.
[1665]	Αναλογική έξοδος 42 [mA]	Πραγματική τιμή της εξόδου 42 σε mA. Χρησιμοποιήστε την παρ. 6-50 για να επιλέξετε τη μεταβλητή που θα αντιπροσωπεύεται από την έξοδο 42.
[1666]	Ψηφιακή έξοδος [bin]	Δυαδική τιμή όλων των ψηφιακών εξόδων.
[1667]	Είσοδος συχνότητας #29 [Hz]	Πραγματική τιμή συχνότητας του ακροδέκτη 29 ως είσοδος παλμού.
[1668]	Είσοδος συχνότητας #33 [Hz]	Πραγματική τιμή συχνότητας του ακροδέκτη 33 ως είσοδος παλμού.
[1669]	Παλμική έξοδος #27 [Hz]	Πραγματική τιμή των παλμών του ακροδέκτη 27 σε λειτουργία ψηφιακής εξόδου.
[1670]	Παλμική έξοδος #29 [Hz]	Πραγματική τιμή των παλμών του ακροδέκτη 29 σε λειτουργία ψηφιακής εξόδου.
[1671]	Έξοδος ρελέ [bin]	Προβολή των ρυθμίσεων όλων των ρελέ.
[1672]	Μετρητής A	Προβολή της τρέχουσας τιμής του Μετρητή A.
[1673]	Μετρητής B	Προβολή της τρέχουσας τιμής του Μετρητή B.
[1675]	Αναλ. είσοδος X30/11	Πραγματική τιμή του σήματος εισόδου X30/11 (Κάρτα εισ/εξ. γενικής χρήσης. Προαιρετικός εξοπλισμός)

0-20 Γραμμή οθόνης 1,1 μικρή		
Επιλογή:	Λειτουργία:	
[1676]	Αναλ. είσοδος X30/12	Πραγματική τιμή του σήματος εισόδου X30/12 (Κάρτα εισ/εξ. γενικής χρήσης. Προαιρετικός εξοπλισμός)
[1677]	Αναλογική έξοδος X30/8 [mA]	Πραγματική τιμή του σήματος εξόδου X30/8 (Κάρτα εισ/εξ. γενικής χρήσης. Προαιρετικός εξοπλισμός) Χρησιμοποιήστε την παρ. 6-60 για να επιλέξετε τη μεταβλητή προς προβολή.
[1680]	Τοπικός διάυλος CTW 1	Λέξη περιγραφής ελέγχου (CTW) που ελήφθη από τον κεντρικό διάυλο.
[1682]	Τοπικός διάυλος REF 1	Βασική τιμή αναφοράς που αποστέλλεται με τη λέξη ελέγχου μέσω του δικτύου σειριακής επικοινωνίας, π.χ. από τα BMS, PLC ή άλλο κεντρικό ελεγκτή.
[1684]	Επιλογή επικοινωνίας STW	Λέξη περιγραφής κατάστασης επιλογής επικοινωνίας εκτεταμένου τοπικού διαύλου.
[1685]	Θύρα FC CTW 1	Λέξη περιγραφής ελέγχου (CTW) που ελήφθη από τον κεντρικό διάυλο.
[1686]	Θύρα FC REF 1	Λέξη περιγραφής κατάστασης (STW) που εστάλη από τον κεντρικό διάυλο.
[1690]	Λέξη περιγραφής συναγερμού	Ένας ή περισσότεροι συναγερμοί σε δεκαεξαδικό κωδικό (χρησιμοποιείται για σειριακή επικοινωνία)
[1691]	Alarm Word 2	Ένας ή περισσότεροι συναγερμοί σε δεκαεξαδικό κωδικό (χρησιμοποιείται για σειριακή επικοινωνία)
[1692]	Λέξη προειδοποίησης	Μία ή περισσότερες προειδοποιήσεις σε δεκαεξαδικό κωδικό (χρησιμοποιείται για σειριακή επικοινωνία)
[1693]	Λέξη προειδοποίησης 2	Μία ή περισσότερες προειδοποιήσεις σε δεκαεξαδικό κωδικό (χρησιμοποιείται για σειριακή επικοινωνία)
[1694]	Εξωτ. λέξη κατάστασης	Μία ή περισσότερες συνθήκες κατάστασης σε δεκαεξαδικό κωδικό (χρησιμοποιείται για σειριακή επικοινωνία)
[1695]	Εξωτ. λέξη κατάστ. 2	Μία ή περισσότερες συνθήκες κατάστασης σε δεκαεξαδικό κωδικό (χρησιμοποιείται για σειριακή επικοινωνία)
[1696]	Λέξη συντήρησης	Τα bit αντιπροσωπεύουν την κατάσταση για τα προγραμματισμένα Συμβάντα προληπτικής συντήρησης στην ομάδα παραμέτρων 23-1*

0-20 Γραμμή οθόνης 1,1 μικρή		
Επιλογή:	Λειτουργία:	
[1830]	Αναλ. είσοδος X42/1	Εμφανίζει την τιμή του σήματος που εφαρμόζεται στον ακροδέκτη X42/1 στην κάρτα αναλογικών εισόδων/εξόδων.
[1831]	Αναλ. είσοδος X42/3	Εμφανίζει την τιμή του σήματος που εφαρμόζεται στον ακροδέκτη X42/3 στην κάρτα αναλογικών εισόδων/εξόδων.
[1832]	Αναλ. είσοδος X42/5	Εμφανίζει την τιμή του σήματος που εφαρμόζεται στον ακροδέκτη X42/5 στην κάρτα αναλογικών εισόδων/εξόδων.
[1833]	Αναλ. έξοδ. X42/7 [V]	Εμφανίζει την τιμή του σήματος που εφαρμόζεται στον ακροδέκτη X42/7 στην κάρτα αναλογικών εισόδων/εξόδων.
[1834]	Αναλ. έξοδ. X42/9 [V]	Εμφανίζει την τιμή του σήματος που εφαρμόζεται στον ακροδέκτη X42/9 στην κάρτα αναλογικών εισόδων/εξόδων.
[1835]	Αναλ. έξοδ. X42/11 [V]	Εμφανίζει την τιμή του σήματος που εφαρμόζεται στον ακροδέκτη X42/11 στην κάρτα αναλογικών εισόδων/εξόδων.
[2117]	Εξωτ. αναφορά 1 [Μονάδα]	Η τιμή αναφοράς για τον εκτεταμένο Ελεγκτή κλειστού βρόχου 1
[2118]	Εξωτ. Ανάδραση 1 [Μον.]	Η τιμή ανάδρασης για τον εκτεταμένο Ελεγκτή κλειστού βρόχου 1
[2119]	Εξωτ. έξοδος 1 [%]	Η τιμή εξόδου για τον εκτεταμένο Ελεγκτή κλειστού βρόχου 1
[2137]	Εξωτ. αναφορά 2 [Μονάδα]	Η τιμή αναφοράς για τον εκτεταμένο Ελεγκτή κλειστού βρόχου 2
[2138]	Εξωτ. ανάδραση 2 [Μον.]	Η τιμή ανάδρασης για τον εκτεταμένο Ελεγκτή κλειστού βρόχου 2
[2139]	Εξωτ. έξοδος 2 [%]	Η τιμή εξόδου για τον εκτεταμένο Ελεγκτή κλειστού βρόχου 2
[2157]	Εξωτ. αναφορά 3 [Μονάδα]	Η τιμή αναφοράς για τον εκτεταμένο Ελεγκτή κλειστού βρόχου 3
[2158]	Εξωτ. ανάδραση 3 [Μον.]	Η τιμή ανάδρασης για τον εκτεταμένο Ελεγκτή κλειστού βρόχου 3
[2159]	Εξωτ. έξοδος [%]	Η τιμή εξόδου για τον εκτεταμένο Ελεγκτή κλειστού βρόχου 3
[2230]	Ισχύς χωρίς ροή	Η υπολογισμένη ισχύς χωρίς ροή για την πραγματική ταχύτητα λειτουργίας
[2580]	Κατάστ. διαδοχ. βαθμίδων	Κατάσταση για τη λειτουργία του ελεγκτή διαδοχικών βαθμίδων

0-20 Γραμμή οθόνης 1,1 μικρή		
Επιλογή:	Λειτουργία:	
[2581]	κατάστ. αντλίας	Κατάσταση για τη λειτουργία ξεχωριστά κάθε αντλίας που ελέγχεται από τον ελεγκτή διαδοχικών βαθμίδων
[2791]	Επιθυμητή τιμή διαδοχής βαθμίδων	Σήμα εξόδου αναφοράς για δευτερεύοντες ρυθμιστές στροφών.
[2792]	% της συνολικής ισχύος	Παράμετρος ενδείξεων που δείχνει το σημείο λειτουργίας του συστήματος ως ποσοστό % επί της συνολικής ισχύος του συστήματος.
[2793]	Κατάστ. προαιρετικής διαδοχ. βαθμίδων	Παράμετρος ενδείξεων που δείχνει την κατάσταση του συστήματος διαδοχής βαθμίδων.

0-21 Γραμμή οθόνης 1,2 μικρή

Επιλογή:	Λειτουργία:	
		Επιλέξτε μια μεταβλητή για εμφάνιση στη γραμμή 1, μεσαία θέση.
[1662] *	Αναλογική είσοδος 53	Οι επιλογές είναι ίδιες με εκείνες που παρατίθενται για την παρ. 0-20 Γραμμή οθόνης 1,1 μικρή.

0-22 Γραμμή οθόνης 1,3 μικρή

Επιλογή:	Λειτουργία:	
		Επιλέξτε μια μεταβλητή για εμφάνιση στη γραμμή 1, δεξιά θέση.
[1614] *	Ρεύμα κινητήρα	Οι επιλογές είναι ίδιες με εκείνες που παρατίθενται για την παρ. 0-20 Γραμμή οθόνης 1,1 μικρή.

0-23 Γραμμή οθόνης 2 μεγάλη

Επιλογή:	Λειτουργία:	
		Επιλέξτε μια μεταβλητή για εμφάνιση στη γραμμή 2.
[1615] *	Συχνότητα	Οι επιλογές είναι ίδιες με εκείνες που παρατίθενται για την παρ. 0-20 Γραμμή οθόνης 1,1 μικρή

0-24 Γραμμή οθόνης 3 μεγάλη

Επιλογή:	Λειτουργία:	
[1652] *	Ανάδραση [Μονάδα]	Οι επιλογές είναι ίδιες με εκείνες που παρατίθενται για την παρ. 0-20 Γραμμή οθόνης 1,1 μικρή.
		Επιλέξτε μια μεταβλητή για εμφάνιση στη γραμμή 2.

0-37 Κείμ. οθόνης 1		
Περιοχή:	Λειτουργία:	
0*	[0 - 25]	Σε αυτήν την παράμετρο μπορείτε να γράψετε μια μεμονωμένη συμβολοσειρά κειμένου για εμφάνιση στο LCP ή για ανάγνωση μέσω σειριακής επικοινωνίας. Αν πρόκειται να εμφανίζεται μόνιμα, επιλέξτε Κείμ. οθόνης 1 στην παράμετρος 0-20 Γραμμή οθόνης 1,1 μικρή, παράμετρος 0-21 Γραμμή οθόνης 1,2 μικρή, παράμετρος 0-22 Γραμμή οθόνης 1,3 μικρή, παράμετρος 0-23 Γραμμή οθόνης 2 μεγάλη ή παράμετρος 0-24 Γραμμή οθόνης 3 μεγάλη. Χρησιμοποιήστε τα κουμπιά [▲] ή [▼] στο LCP για να αλλάξετε έναν χαρακτήρα. Χρησιμοποιήστε τα κουμπιά [◀] και [▶] για να μετακινήσετε τον κέρσορα. Όταν επισημαίνεται ένα χαρακτήρα με τον κέρσορα, μπορείτε να τον αλλάξετε. Χρησιμοποιήστε τα κουμπιά [▲] ή [▼] στο LCP για να αλλάξετε ένα χαρακτήρα. Μπορείτε να εισάγετε ένα χαρακτήρα τοποθετώντας τον κέρσορα ανάμεσα σε δύο χαρακτήρες και πατώντας τα κουμπιά [▲] ή [▼].

0-38 Κείμ. οθόνης 2		
Περιοχή:	Λειτουργία:	
0*	[0 - 25]	Σε αυτήν την παράμετρο μπορείτε να γράψετε μια μεμονωμένη συμβολοσειρά κειμένου για εμφάνιση στο LCP ή για ανάγνωση μέσω σειριακής επικοινωνίας. Εάν πρόκειται να εμφανίζεται μόνιμα, επιλέξτε Κείμ. οθόνης 2 στην παράμετρος 0-20 Γραμμή οθόνης 1,1 μικρή, παράμετρος 0-21 Γραμμή οθόνης 1,2 μικρή, παράμετρος 0-22 Γραμμή οθόνης 1,3 μικρή, παράμετρος 0-23 Γραμμή οθόνης 2 μεγάλη ή παράμετρος 0-24 Γραμμή οθόνης 3 μεγάλη. Χρησιμοποιήστε τα κουμπιά [▲] ή [▼] στο LCP για να αλλάξετε έναν χαρακτήρα. Χρησιμοποιήστε τα κουμπιά [◀] και [▶] για να μετακινήσετε τον κέρσορα. Όταν επισημαίνεται ένα χαρακτήρα με τον κέρσορα, αυτός ο χαρακτήρας μπορεί να αλλάξει. Μπορείτε να εισάγετε ένα χαρακτήρα τοποθετώντας τον κέρσορα ανάμεσα σε δύο χαρακτήρες και πατώντας τα κουμπιά [▲] ή [▼].

0-39 Κείμ. οθόνης 3		
Περιοχή:	Λειτουργία:	
0*	[0 - 25]	Σε αυτήν την παράμετρο μπορείτε να γράψετε μια μεμονωμένη συμβολοσειρά κειμένου για εμφάνιση στο LCP ή για ανάγνωση μέσω σειριακής επικοινωνίας. Αν πρόκειται να εμφανίζεται μόνιμα, επιλέξτε Κείμ. οθόνης 3 στην παράμετρος 0-20 Γραμμή οθόνης 1,1 μικρή, παράμετρος 0-21 Γραμμή οθόνης 1,2 μικρή, παράμετρος 0-22 Γραμμή οθόνης 1,3 μικρή, παράμετρος 0-23 Γραμμή οθόνης 2 μεγάλη ή

0-39 Κείμ. οθόνης 3		
Περιοχή:	Λειτουργία:	
		παράμετρος 0-24 Γραμμή οθόνης 3 μεγάλη. Χρησιμοποιήστε τα κουμπιά [▲] ή [▼] στο LCP για να αλλάξετε έναν χαρακτήρα. Χρησιμοποιήστε τα κουμπιά [◀] και [▶] για να μετακινήσετε τον κέρσορα. Όταν επισημαίνεται ένα χαρακτήρα με τον κέρσορα, αυτός ο χαρακτήρας μπορεί να αλλάξει. Μπορείτε να εισάγετε ένα χαρακτήρα τοποθετώντας τον κέρσορα ανάμεσα σε δύο χαρακτήρες και πατώντας τα κουμπιά [▲] ή [▼].

0-70 Ρύθμιση ημερομηνίας και ώρας		
Περιοχή:	Λειτουργία:	
2000-01-01 00:00 – 2099-12-01 23:59 *	[2000-01-01 00:00]	Ρυθμίζει την ημερομηνία και την ώρα του εσωτερικού ρολογιού. Η μορφή που θα χρησιμοποιηθεί ορίζεται στις παρ. 0-71 και 0-72. Αυτή η παράμετρος δεν εμφανίζει την πραγματική ώρα. Αυτό φαίνεται στην παρ. 0-89. Το ρολόι θα αρχίσει να μετράει όταν οριστεί κάποια ρύθμιση διαφορετική από την προεπιλεγμένη.

0-71 Μορφή ημερομηνίας		
Επιλογή:	Λειτουργία:	
[0] *	EEEE-MM-HH	Ρυθμίζει τη μορφή ημερομηνίας που θα χρησιμοποιηθεί στο LCP.
[1]	HH-MM-EEEE	Ρυθμίζει τη μορφή ημερομηνίας που θα χρησιμοποιηθεί στο LCP.
[2]	MM/HH/EEEE	Ρυθμίζει τη μορφή ημερομηνίας που θα χρησιμοποιηθεί στο LCP.

0-72 Μορφή ώρας		
Επιλογή:	Λειτουργία:	
		Ρυθμίζει τη μορφή ώρας που θα χρησιμοποιείται στο LCP.
[0] *	24 h	
[1]	12 h	

0-74 Χειμ./θερ. ώρα		
Επιλογή:	Λειτουργία:	
		Επιλέξτε τον τρόπο χειρισμού της χειμερινής/θερινής ώρας. Για χειροκίνητο χειρισμό της χειμερινής/θερινής ώρας, εισαγάγετε την ημερομηνία έναρξης και τέλους στις παράμετρος 0-76 Εκκίν. χειμ./θερ. ώρας και παράμετρος 0-77 Τέλος χειμ./θερ. ώρας.
[0] *	Off	
[2]	χειροκίνητη	

0-76 Εκκίν. χειμ./θερ. ώρας		
Περιοχή:	Λειτουργία:	
Size related*	[0 - 0]	Ρυθμίζει την ημερομηνία και ώρα όταν αρχίζει η θερινή/χειμερινή ώρα. Η ημερομηνία προγραμματίζεται στη μορφή που επιλέγεται στην παράμετρος 0-71 Μορφή ημερομ..

0-77 Τέλος χειμ./θερ. ώρας		
Περιοχή:	Λειτουργία:	
Size related*	[0 - 0]	Ρυθμίζει την ημερομηνία και ώρα όταν τελειώνει η θερινή/χειμερινή ώρα. Η ημερομηνία προγραμματίζεται στη μορφή που επιλέγεται στην παράμετρος 0-71 Μορφή ημερομ..

5.2.2 1-0* Γενικές Ρυθμίσεις

Καθορίστε εάν ο μετατροπέας συχνότητας θα λειτουργεί σε ανοικτό βρόχο ή σε κλειστό βρόχο.

1-00 Τρόπος λειτουργίας		
Επιλογή:	Λειτουργία:	
[0]	Αν. βρόχος	Η ταχύτητα κινητήρα καθορίζεται με την εφαρμογή μιας αναφοράς ταχύτητας ή ρυθμίζοντας την επιθυμητή ταχύτητα όταν είστε σε χειροκίνητη λειτουργία. Ο ανοικτός βρόχος χρησιμοποιείται επίσης αν ο μετατροπέας συχνότητας είναι μέρος ενός συστήματος ελέγχου κλειστού βρόχου με βάση έναν εξωτερικό ελεγκτή PID, παρέχοντας ένα σήμα αναφοράς ταχύτητας ως έξοδο.
[3]	Κλ. βρόχος	Η ταχύτητα του κινητήρα θα καθοριστεί σύμφωνα με τον ενσωματωμένο ελεγκτή PID και θα μεταβάλλει την ταχύτητα του κινητήρα ως μέρος μιας διαδικασίας ελέγχου κλειστού βρόχου (π.χ. σταθερή πίεση ή ροή). Η ρύθμιση των παραμέτρων του ελεγκτή PID πρέπει να πραγματοποιείται στην ομάδα παραμέτρων 20-** ή μέσω της περιοχής Ρυθμίσεις λειτουργίας, την οποία μπορείτε να ανοίξετε πατώντας το κουμπί [Quick Menu].

ΕΙΔΟΠΟΙΗΣΗ

Η παράμετρος αυτή δεν μπορεί να αλλάξει ενώ λειτουργεί ο κινητήρας.

ΕΙΔΟΠΟΙΗΣΗ

Όταν έχει οριστεί ως Κλ. βρόχος, οι εντολές Αντιστροφής και Έναρξη αντιστροφής δεν θα αντιστρέψουν την κατεύθυνση του κινητήρα.

1-20 Ισχύς κινητήρα [kW]		
Περιοχή:	Λειτουργία:	
Size related*	[0.09 - 2000.00 kW]	Εισαγάγετε την ονομαστική ισχύ κινητήρα σε kW σύμφωνα με τα δεδομένα στην πινακίδα στοιχείων του κινητήρα. Η προεπιλεγμένη τιμή αντιστοιχεί στην ονομαστική έξοδο της μονάδας. Η παράμετρος αυτή δεν μπορεί να ρυθμιστεί ενώ λειτουργεί ο κινητήρας. Ανάλογα με τις επιλογές που έχουν γίνει στην παράμετρος 0-03 Τοπικές ρυθμίσεις, η παράμετρος 1-20 Ισχύς κινητήρα [kW] ή παράμετρος 1-21 Ισχύς κινητήρα [HP] δεν θα εμφανίζεται.

1-22 Τάση κινητήρα		
Περιοχή:	Λειτουργία:	
Size related*	[10 - 1000 V]	Εισαγάγετε την ονομαστική τάση κινητήρα σύμφωνα με τα δεδομένα στην πινακίδα στοιχείων του κινητήρα. Η προεπιλεγμένη τιμή αντιστοιχεί στην ονομαστική έξοδο της μονάδας. Η παράμετρος αυτή δεν μπορεί να τροποποιηθεί ενώ λειτουργεί ο κινητήρας.

1-23 Συχνότητα κινητήρα		
Περιοχή:	Λειτουργία:	
Size related*	[20 - 1000 Hz]	Επιλέξτε την τιμή συχνότητας κινητήρα από τα δεδομένα στην πινακίδα στοιχείων του κινητήρα. Για λειτουργία 87 Hz με κινητήρες 230/400 V, καθορίστε τα δεδομένα στην πινακίδα στοιχείων για 230 V/50 Hz. Προσαρμόστε τις παράμετρος 4-13 Υψηλό όριο ταχύτητας κινητήρα [RPM] και παράμετρος 3-03 Μέγιστη επιθυμητή τιμή στη λειτουργία 87 Hz.

ΕΙΔΟΠΟΙΗΣΗ

Η παράμετρος αυτή δεν μπορεί να ρυθμιστεί ενώ λειτουργεί ο κινητήρας.

1-24 Ρεύμα κινητήρα		
Περιοχή:	Λειτουργία:	
Size related*	[0.10 - 10000.00 A]	Εισαγάγετε την ονομαστική τιμή ρεύματος κινητήρα σύμφωνα με τα δεδομένα στην πινακίδα στοιχείων του κινητήρα. Τα δεδομένα χρησιμοποιούνται για τον υπολογισμό της ροπής του κινητήρα, της θερμικής προστασίας κινητήρα κ.λπ.

ΕΙΔΟΠΟΙΗΣΗ

Η παράμετρος αυτή δεν μπορεί να ρυθμιστεί ενώ λειτουργεί ο κινητήρας.

1-25 Ονομαστική ταχύτητα κινητήρα		
Περιοχή:		Λειτουργία:
Size related*	[100 - 60000 RPM]	Εισαγάγετε την ονομαστική ταχύτητα κινητήρα σύμφωνα με τα δεδομένα στην πινακίδα στοιχείων του κινητήρα. Τα δεδομένα αυτά χρησιμοποιούνται για τον υπολογισμό των αυτόματων αντισταθμίσεων κινητήρα.

ΕΙΔΟΠΟΙΗΣΗ

Η παράμετρος αυτή δεν μπορεί να ρυθμιστεί ενώ λειτουργεί ο κινητήρας.

5

1-29 Αυτόματη προσαρμογή κινητήρα (AMA)		
Επιλογή:		Λειτουργία:
		Η λειτουργία AMA βελτιώνει τη δυναμική απόδοση του κινητήρα ρυθμίζοντας αυτόματα τις προηγμένες παραμέτρους κινητήρα παράμετρος 1-30 Αντίσταση στάτη (Rs) έως παράμετρος 1-35 Κύρια επαγωγική αντίσταση (Xh) με σταματημένο τον κινητήρα.
[0]	Off	Χωρίς λειτουργία
[1]	Ενεργ. πλήρους AMA	Εκτελεί τη λειτουργία AMA για την αντίσταση του στάτορα Rs, την αντίσταση του ρότορα Rr, την άεργο αντίσταση διαροής του στάτορα X1, την άεργο αντίσταση διαροής ρότορα X2 και την κύρια άεργο αντίσταση Xh.
[2]	Ενεργ. μειωμ. AMA	Εκτελεί μειωμένο AMA της αντίστασης στάτορα Rs στο σύστημα μόνο. Επιλέξτε αυτήν την επιλογή αν χρησιμοποιείται φίλτρο LC μεταξύ του μετατροπέα συχνότητας και του κινητήρα.

Ενεργοποιήστε τη λειτουργία AMA πατώντας [Hand on] αφού επιλέξετε [1] ή [2]. Δείτε επίσης το στοιχείο Αυτόματη προσαρμογή κινητήρα στον Οδηγό Σχεδίασης Εφαρμογών. Μετά από μια κανονική ακολουθία, στην οθόνη θα εμφανιστεί η ένδειξη: "Πατήστε το [OK] για να ολοκληρωθεί το AMA". Αφού πατήσετε το [OK], ο μετατροπέας συχνότητας θα είναι πλέον έτοιμος για λειτουργία.

ΕΙΔΟΠΟΙΗΣΗ

- Για τη βέλτιστη προσαρμογή του μετατροπέα συχνότητας, εκτελέστε τη λειτουργία AMA με κρύο κινητήρα
- Η λειτουργία AMA δεν μπορεί να εκτελεστεί ενώ ο κινητήρας βρίσκεται σε λειτουργία

ΕΙΔΟΠΟΙΗΣΗ

Αποφύγετε τη δημιουργία εξωτερικής ροπής κατά τη διάρκεια της λειτουργίας AMA.

ΕΙΔΟΠΟΙΗΣΗ

Αν τροποποιηθεί μία από τις ρυθμίσεις στην ομάδα παρ 1-2* Δεδομένα κινητήρα, παράμετρος 1-30 Αντίσταση στάτη (Rs) έως παράμετρος 1-39 Πόλοι κινητήρα, οι προηγμένες παράμετροι κινητήρα θα επιστρέψουν στην προεπιλεγμένη ρύθμιση. Η παράμετρος αυτή δεν μπορεί να ρυθμιστεί ενώ λειτουργεί ο κινητήρας.

ΕΙΔΟΠΟΙΗΣΗ

Ο πλήρης AMA θα πρέπει να εκτελείται χωρίς φίλτρο, μόνο ενώ ο περιορισμένος AMA πρέπει να εκτελείται με φίλτρο.

Βλέπε ενότητα: Παραδείγματα εφαρμογών > Αυτόματη προσαρμογή κινητήρα στον Οδηγό Σχεδίασης Εφαρμογών.

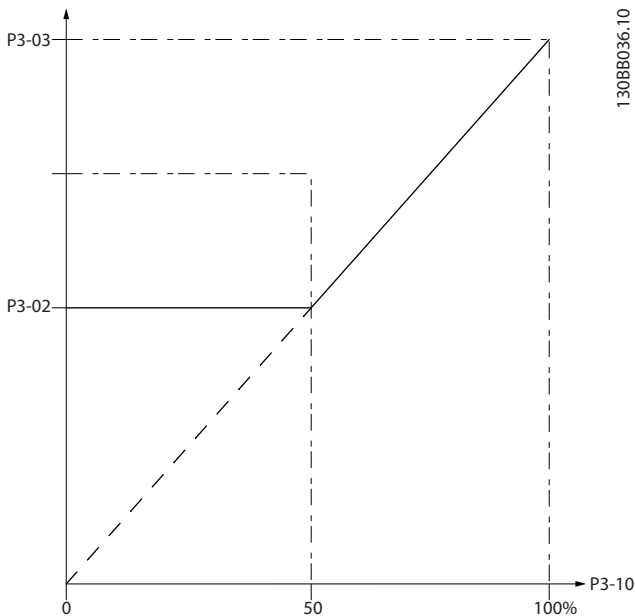
5.2.3 3-0* Όρια επιθ. τιμών

Παράμετροι για τη ρύθμιση της μονάδας αναφοράς, των ορίων και των περιοχών τιμών.

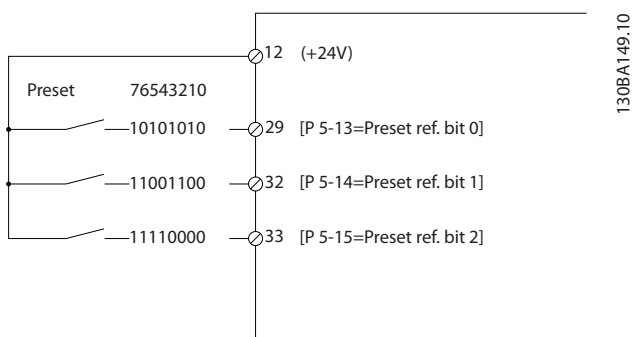
3-02 Ελάχιστη επιθ. τιμή		
Περιοχή:		Λειτουργία:
Size related*	[-999999.999 - par. 3-03 ReferenceFeedbackUnit]	Εισαγάγετε την ελάχιστη τιμή αναφοράς. Η ελάχιστη τιμή αναφοράς είναι η χαμηλότερη τιμή που μπορεί να ληφθεί από την άθροιση όλων των αναφορών. Η ελάχιστη τιμή αναφοράς και η μονάδα συμφωνούν με την επιλογή διαμόρφωσης που έχει γίνει στην παράμετρος 1-00 Τρόπος λειτουργίας και παράμετρος 20-12 Μον. επιθ.τιμής/ανάδραση, αντίστοιχα.
		ΕΙΔΟΠΟΙΗΣΗ Η παράμετρος αυτή χρησιμοποιείται μόνο στην περίπτωση ανοικτού βρόχου.

3-04 Λειτουργία αναφοράς		
Επιλογή:		Λειτουργία:
[0]	* Σύνολο	Αθροίζει τόσο τις εξωτερικές όσο και τις προκαθορισμένες τιμές αναφοράς.
[1]	Εξωτερικό/ Προεπιλ.	Χρησιμοποιεί είτε την προκαθορισμένη είτε την εξωτερική τιμή αναφοράς. Εναλλαγή μεταξύ εξωτερικού σήματος τιμής αναφοράς και προκαθορισμένης τιμής αναφοράς σε ψηφιακή είσοδο.

3-10 Προεπιλεγμένη επιθυμητή τιμή		
Βέλος [8]		
Περιοχή:	Λειτουργία:	
0 %* [-100 - 100 %]	Εισαγάγετε έως και οκτώ διαφορετικές προεπιλεγμένες επιθυμητές τιμές (0-7) σε αυτήν την παράμετρο, χρησιμοποιώντας τον προγραμματισμό συστοιχίας. Η προεπιλεγμένη επιθυμητή τιμή εκφράζεται ως ποσοστό της τιμής Ref _{MAX} (παράμετρος 3-03 Μέγιστη επιθυμητή τιμή, για κλειστό βρόχο βλέπε παράμετρος 20-14 Maximum Reference/Feedb.). Κατά τη χρήση προκαθορισμένων τιμών αναφοράς, επιλέξτε Προκαθορισμένες τιμές αναφ. bit 0 / 1 / 2 [16], [17] ή [18] για τις αντίστοιχες ψηφιακές εισόδους στην ομάδα παραμέτρων 5-1* Ψηφιακές εισοδοί.	



Εικόνα 5.11



Εικόνα 5.12

3-41 Άνοδος/Κάθοδος 1 Χρόνος ανόδου		
Περιοχή:	Λειτουργία:	
Size related* [0.10 - 3600 s]	Εισαγάγετε το χρόνο, δηλαδή το χρόνο επιτάχυνσης από 0 RPM σε παράμετρος 1-25 Ονομαστική ταχύτητα κινητήρα. Επιλέξτε χρόνο αύξησης τέτοιο, ώστε η ένταση ρεύματος εξόδου να μην υπερβαίνει το όριο ρεύματος που ορίζεται στην παράμετρος 4-18 Όριο ρεύματος κατά τη διάρκεια της γραμμικής μεταβολής. Δείτε το χρόνο μείωσης στην παράμετρος 3-42 Άνοδος/Κάθοδος 1 Χρόνος καθόδου.	

$$\text{παρ. } 3 - 41 = \frac{t_{acc} \times n_{norm} [\text{παρ. } 1 - 25]}{ref [rpm]} [s]$$

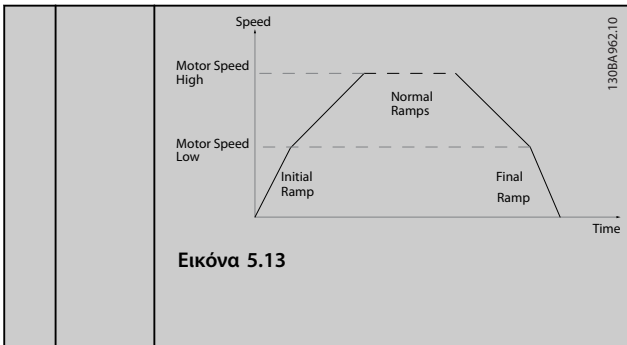
3-42 Άνοδος/Κάθοδος 1 Χρόνος καθόδου		
Περιοχή:	Λειτουργία:	
Size related* [0.10 - 3600 s]	Εισαγάγετε το χρόνο μείωσης, δηλ. το χρόνο επιβράδυνσης από παράμετρος 1-25 Ονομαστική ταχύτητα κινητήρα σε 0 σ.α.λ. Επιλέξτε χρόνο μείωσης τέτοιο, ώστε να μην προκύπτει υπέρταση στον αναστροφέα εξαιτίας της λειτουργίας αναπαραγωγής του κινητήρα και τέτοιο, ώστε το παραγόμενο ρεύμα να μην υπερβαίνει το όριο ρεύματος που ορίζεται στην παράμετρος 4-18 Όριο ρεύματος. Δείτε το χρόνο γραμμικής αύξησης στην παράμετρος 3-41 Άνοδος/Κάθοδος 1 Χρόνος ανόδου.	

$$\text{παρ. } 3 - 42 = \frac{t_{dec} \times n_{norm} [\text{παρ. } 1 - 25]}{ref [rpm]} [s]$$

3-84 Χρόνος αρχικής γραμμικής μεταβολής		
Περιοχή:	Λειτουργία:	
0 s* [0 - 60 s]	Εισαγάγετε το χρόνο αρχικής γραμμικής αύξησης από τη μηδενική ταχύτητα έως το χαμηλό όριο ταχύτητας κινητήρα, παρ. 4-11 ή 4-12. Οι βυθιζόμενες αντλίες φρεατιών ενδέχεται να υποστούν ζημιά εάν λειτουργούν κάτω από την ελάχιστη ταχύτητα. Συνιστάται ένας γρήγορος χρόνος γραμμικής μεταβολής κάτω από την ελάχιστη ταχύτητα αντλίας. Αυτή η παράμετρος μπορεί να εφαρμοστεί ως γρήγορος ρυθμός γραμμικής μεταβολής από τη μηδενική ταχύτητα έως το χαμηλό όριο ταχύτητας κινητήρα.	

3-84 Χρόνος αρχικής γραμμικής μεταβολής

Περιοχή: Λειτουργία:



3-85 Χρόνος γραμμικής μεταβολής βαλβίδας ελέγχου

Περιοχή: Λειτουργία:

0 s*	[0 – 60 s]	<p>Για την προστασία της ένσφαιρης βαλβίδας ελέγχου κατά τη διακοπή λειτουργίας, η γραμμική μεταβολή βαλβίδας ελέγχου μπορεί να χρησιμοποιηθεί ως αργός ρυθμός γραμμικής μεταβολής από παράμετρος 4-11 Χαμηλό όριο ταχύτητας κινητήρα [RPM] ή παράμετρος 4-12 Χαμηλό όριο ταχύτητας κινητήρα [Hz] έως την τελική ταχύτητα γραμμικής μεταβολής βαλβίδας ελέγχου, η οποία ορίζεται από το χρήστη στην παρ. 3-86 ή παρ. 3-87. Όταν η παρ. 3-85 είναι διαφορετική από 0 δευτερόλεπτα, επιτυγχάνεται ο χρόνος γραμμικής μεταβολής βαλβίδας ελέγχου και χρησιμοποιείται για τη γραμμική μείωση της ταχύτητας από το χαμηλό όριο ταχύτητας έως την τελική ταχύτητα βαλβίδας ελέγχου στην παρ. 3-86 ή στην. 3-87.</p>
------	------------	---

Εικόνα 5.14

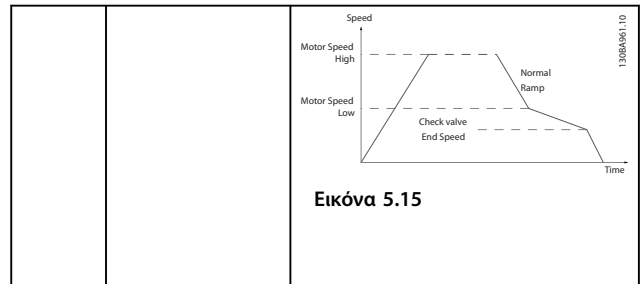
3-86 Τελική ταχύτητα γραμμικής μεταβολής βαλβίδας ελέγχου [RPM]

Περιοχή: Λειτουργία:

0 [RPM]*	[0 – Χαμηλό όριο ταχύτητας κινητήρα [RPM]]	<p>Ορίστε την ταχύτητα σε [RPM] κάτω από το χαμηλό όριο ταχύτητας κινητήρα, όπου η βαλβίδα ελέγχου αναμένεται να είναι κλειστή και η γραμμική μεταβολή βαλβίδας ελέγχου δεν θα είναι πλέον ενεργή.</p>
----------	--	--

3-86 Τελική ταχύτητα γραμμικής μεταβολής βαλβίδας ελέγχου [RPM]

Περιοχή: Λειτουργία:



3-87 Τελική ταχύτητα βαλβίδας ελέγχου [Hz]

Περιοχή: Λειτουργία:

0 [Hz]*	[0 – Χαμηλό όριο ταχύτητας κινητήρα [Hz]]	<p>Ορίστε την ταχύτητα σε [Hz] κάτω από το χαμηλό όριο ταχύτητας κινητήρα, όταν η γραμμική μεταβολής βαλβίδας ελέγχου δεν είναι πλέον ενεργή.</p>
---------	---	---

Εικόνα 5.16

3-88 Χρόνος τελικής γραμμικής μεταβολής

Περιοχή: Λειτουργία:

0 [s]*	[0 – 60 [s]]	<p>Εισαγάγετε το χρόνο τελικής γραμμικής μεταβολής που θα χρησιμοποιείται κατά τη γραμμική μείωση από το χαμηλό όριο ταχύτητας κινητήρα, παρ. 4-11 ή 4-12, έως τη μηδενική ταχύτητα. Οι βυθιζόμενες αντλίες φρεατίων ενδέχεται να υποστούν ζημιά εάν λειτουργούν κάτω από την ελάχιστη ταχύτητα. Συνιστάται ένας γρήγορος χρόνος γραμμικής μεταβολής κάτω από την ελάχιστη ταχύτητα αντλίας. Αυτή η παράμετρος μπορεί να εφαρμοστεί ως γρήγορος ρυθμός γραμμικής μεταβολής από το χαμηλό όριο ταχύτητας κινητήρα έως τη μηδενική ταχύτητα.</p>
--------	--------------	--

Εικόνα 5.17

5.2.4 4-** Όρια και προειδοποιήσεις

Ομάδα παραμέτρων για διαμόρφωση των ορίων και των προειδοποιήσεων.

4-11 Χαμηλό όριο ταχύτητας κινητήρα [RPM]		
Περιοχή:		Λειτουργία:
Size related*	[0 - par. 4-13 RPM]	Εισαγάγετε το ελάχιστο όριο ταχύτητας κινητήρα. Το Χαμηλό όριο ταχύτητας κινητήρα μπορεί να ρυθμιστεί έτσι ώστε να αντιστοιχεί στο συνιστώμενο ελάχιστο όριο ταχύτητας του κατασκευαστή. Το Χαμηλό όριο ταχύτητας κινητήρα δεν πρέπει να υπερβαίνει τη ρύθμιση στην παράμετρος 4-13 Υψηλό όριο ταχύτητας κινητήρα [RPM].

4-13 Υψηλό όριο ταχύτητας κινητήρα [RPM]		
Περιοχή:		Λειτουργία:
Size related*	[0 - 60000 RPM]	Εισαγάγετε το μέγιστο όριο ταχύτητας κινητήρα. Το Υψηλό όριο ταχύτητας κινητήρα μπορεί να ρυθμιστεί έτσι ώστε να αντιστοιχεί στο συνιστώμενο μέγιστο ονομαστικό όριο ταχύτητας του κατασκευαστή. Το Υψηλό όριο ταχύτητας κινητήρα πρέπει να υπερβαίνει τη ρύθμιση στην παράμετρος 4-11 Χαμηλό όριο ταχύτητας κινητήρα [RPM]. Μόνο η παράμετρος 4-11 Χαμηλό όριο ταχύτητας κινητήρα [RPM] ή παράμετρος 4-12 Χαμηλό όριο ταχύτητας κινητήρα [Hz] θα εμφανιστεί ανάλογα με τις άλλες παραμέτρους που έχουν ρυθμιστεί στο Βασικό μενού και ανάλογα με τις προεπιλεγμένες ρυθμίσεις σε κάθε γεωγραφική θέση.

ΕΙΔΟΠΟΙΗΣΗ

Η μέγιστη συχνότητα εξόδου δεν μπορεί να υπερβαίνει το 10% της συχνότητας εναλλαγής αναστροφέα (παράμετρος 14-01 Συχνότητα εναλλαγής).

ΕΙΔΟΠΟΙΗΣΗ

Τυχόν αλλαγές στην παράμετρος 4-13 Υψηλό όριο ταχύτητας κινητήρα [RPM] θα έχουν ως αποτέλεσμα την επαναφορά της τιμής της παράμετρος 4-53 Προειδοποίηση υψηλής ταχύτητας στην ίδια τιμή που έχει οριστεί στην παράμετρος 4-13 Υψηλό όριο ταχύτητας κινητήρα [RPM].

5.2.5 5-** Ψηφ.είσοδος/έξοδος

Ομάδα παραμέτρων για διαμόρφωση της ψηφιακής εισόδου και εξόδου.

5-01 Τρόπος λειτουργίας ακροδέκτη 27		
Επιλογή:	Λειτουργία:	
[0] *	Είσοδος	Ορίζει τον ακροδέκτη 27 ως ψηφιακή είσοδο.
[1]	Έξοδος	Ορίζει τον ακροδέκτη 27 ως ψηφιακή έξοδο.

5.2.6 5-1* Ψηφιακές εισοδοί

Παράμετροι για διαμόρφωση των λειτουργιών εισόδου για τους ακροδέκτες εισόδου.

Οι ψηφιακές εισοδοί χρησιμοποιούνται για την επιλογή διαφόρων λειτουργιών στο μετατροπέα συχνότητας. Όλες οι ψηφιακές εισοδοί μπορούν να ρυθμιστούν στις ακόλουθες λειτουργίες:

Λειτουργία ψηφιακής εισόδου	Επιλέξτε	Ακροδέκτης
Χωρίς λειτουργία	[0]	Όλοι *ακροδ. 32, 33
Επανάφορα	[1]	All
Αντίστρ. ελ. κίνηση	[2]	All
Αντίστρ. ελ.κίν./επαν.	[3]	All
Αντίστρ. πέδη DC	[5]	All
Διακοπή (ανάστροφη)	[6]	All
εξωτ.μανδάλωση ασφαλ.	[7]	All
Εκκίνηση	[8]	Όλοι *ακροδ. 18
Εκκίνηση με αυτοσ.	[9]	All
Αναστροφή	[10]	Όλοι *ακροδ. 19
Έναρξη αντιστροφής	[11]	All
Ελαφρά ώθηση	[14]	Όλοι *ακροδ. 29
Προκ. τιμή αναφ. ON	[15]	All
Προκαθ. επιθυμ. bit 0	[16]	All
Προκαθ. επιθυμ. bit 1	[17]	All
Προκαθ. επιθυμ. bit 2	[18]	All
Πάγωμα επιθ. τιμής	[19]	All
Πάγωμα εξόδου	[20]	All
Επιτάχυνση	[21]	All
Επιβράδυνση	[22]	All
Επιλ. ρύθμισης bit 0	[23]	All
Επιλ. ρύθμισης bit 1	[24]	All
Είσοδος παλμού	[32]	ακροδ. 29, 33
Bit ανόδου/καθ. 0	[34]	All
Αντίστρ.διακ.ρεύμ. ελεύθ. κίν.	[52]	All
Χειροκίν.έναρ.	[53]	All
Αυτ. έναρξη	[54]	All
Αύξηση DigiPot	[55]	All
Μείωση DigiPot	[56]	All
Εκκαθάριση DigiPot	[57]	All
Μετρητής A (επάνω)	[60]	29, 33
Μετρητής A (κάτω)	[61]	29, 33
Μηδεν. μετρητή A	[62]	All
Μετρητής B (επάνω)	[63]	29, 33
Μετρητής B (κάτω)	[64]	29, 33
Μηδεν. μετρητή B	[65]	All
Λειτ. προσωρ. αδρανοπ.	[66]	All
Επανάφ. λέξης προληπτικής συντήρησης	[78]	All
Εκκίνηση οδηγήτριας αντλίας	[120]	All
Εναλλαγή οδηγήτριας αντλίας	[121]	All
μανδάλωση ασφαλ.αντλ.1	[130]	All
μανδάλωση ασφαλ.αντλ.2	[131]	All
μανδάλωση ασφαλ.αντλ.3	[132]	All

Πίνακας 5.13

Όλοι = Ακροδέκτες 18, 19, 27, 29, 32, X30/2, X30/3, X30/4. X30/ είναι οι ακροδέκτες στην MCB 101.

Οι λειτουργίες που αντιστοιχούν σε μία μόνο ψηφιακή είσοδο δηλώνονται στην αντίστοιχη παράμετρο.

Όλες οι ψηφιακές εισοδοί μπορούν να προγραμματιστούν στις ακόλουθες λειτουργίες:

[0]	Χωρίς λειτουργία	Καμία αντίδραση σε σήματα που μεταδίδονται στον ακροδέκτη.
[1]	Επανάφορα	Επανάφορα του μετρητή συχνότητας μετά από ΣΦΑΛΜΑ/ΣΥΝΑΓΕΡΜΟ. Δεν είναι δυνατή η επανάφορα όλων των συναγερμών.
[2]	Αντίστρ. ελ. κίνηση	Αφήνει τον κινητήρα σε ελεύθερο τρόπο λειτουργίας. Λογικό '0' => διακοπή με ελεύθερη κίνηση. (Προεπιλεγμένη ψηφιακή είσοδος 27): Διακοπή με ελεύθερη κίνηση, είσοδος με αναστροφή (NC).
[3]	Αντίστρ. ελ.κίν./επαν.	Επανάφορα και διακοπή με ελεύθερη κίνηση, είσοδος με αναστροφή (NC). Αφήνει τον κινητήρα σε ελεύθερο τρόπο λειτουργίας και επαναφέρει το μετατροπέα συχνότητας. Λογικό '0' => διακοπή με ελεύθερη κίνηση και επανάφορα.
[5]	Αντίστρ. πέδη DC	Είσοδος με αναστροφή για πέδηση DC (NC). Διακόπτει τη λειτουργία του κινητήρα, ενεργοποιώντας τον με συνεχές ρεύμα για συγκεκριμένο χρονικό διάστημα. Βλ. παρ. 2-01 έως παρ. 2-03. Η λειτουργία είναι ενεργή μόνο όταν η τιμή στην παρ. 2-02 είναι διαφορετική από 0. Λογικό '0' => Πέδηση DC.
[6]	Διακοπή (ανάστροφη)	Διακοπή αντεστραμμένης λειτουργίας. Δημιουργεί μια λειτουργία διακοπής, όταν ο επιλεγμένος ακροδέκτης μεταβαίνει από το λογικό επίπεδο '1' στο '0'. Η διακοπή εκτελείται σύμφωνα με τον επιλεγμένο χρόνο γραμμικής μεταβολής (παρ. 3-42 και παρ. 3-52. Όταν ο μετατροπέας συχνότητας βρίσκεται στο όριο ροπής και έχει λάβει μια εντολή διακοπής λειτουργίας, δεν θα σταματήσει από μόνος του. Για να διασφαλιστεί η διακοπή της λειτουργίας του μετατροπέα συχνότητας, θα πρέπει να ρυθμίσετε μια ψηφιακή έξοδο ως Όριο & διακοπή ροπής [27] και να συνδέσετε αυτή την ψηφιακή έξοδο σε μια ψηφιακή είσοδο που έχει ρυθμιστεί ως ελεύθερη κίνηση.

[7]	Εξωτ.μανδάλ.ασφαλ.	Ίδια λειτουργία με την Διακοπή με ελεύθερη κίνηση, αντιστροφή, αλλά η εξωτερική μανδάλωση ασφαλείας δημιουργεί το μήνυμα συναγερμού 'εξωτερικό σφάλμα' στην οθόνη, όταν ο ακροδέκτης που έχει προγραμματιστεί για αντιστροφή με ελεύθερη κίνηση είναι λογικό '0'. Το μήνυμα συναγερμού θα είναι επίσης ενεργό μέσω των ψηφιακών εξόδων και των εξόδων ρελέ, εάν έχουν προγραμματιστεί για εξωτερική μανδάλωση ασφαλείας. Ο συναγερμός μπορεί να αναιρεθεί με τη χρήση μιας ψηφιακής εισόδου ή του πλήκτρου [RESET], εάν η αιτία της εξωτερικής μανδάλωσης ασφαλείας καταργηθεί. Μπορεί να προγραμματιστεί μια καθυστέρηση στην παρ. 22-00, Καθυστ.εξωτ.μανδάλωσης ασφαλ. Μετά την εφαρμογή ενός σήματος στην είσοδο, η αντίδραση που περιγράφεται παραπάνω θα καθυστερήσει κατά το χρονικό διάστημα που ρυθμίζεται στην παρ. 22-00.
[8]	Εκκίνηση	Επιλέξτε εκκίνηση, στην εντολή εκκίνησης/διακοπής. Λογικό '1' = εκκίνηση, λογικό '0' = διακοπή. (Προεπιλεγμένη ψηφιακή είσοδος 18)
[9]	Εκκίνηση με αυτοσ.	Ο κινητήρας ξεκινά, εάν εφαρμοστεί παλμός για 2 ms τουλάχιστον. Ο κινητήρας σταματά όταν ενεργοποιηθεί η διακοπή αναστροφής
[10]	Αναστροφή	Αλλάζει την κατεύθυνση περιστροφής του άξονα του κινητήρα. Επιλέξτε Λογικό '1' για αναστροφή. Το σήμα αναστροφής αλλάζει μόνο την κατεύθυνση περιστροφής. Δεν ενεργοποιεί τη λειτουργία εκκίνησης. Επιλέξτε και τις δύο κατευθύνσεις στην παρ. 4-10 Κατεύθυνση ταχύτητας κινητήρα. (Προεπιλεγμένη ψηφιακή είσοδος 19).
[11]	Έναρξη αντιστροφής	Χρησιμοποιείται για την εκκίνηση/ διακοπή λειτουργίας και για την αντιστροφή στο ίδιο σύρμα. Τα σήματα κατά την εκκίνηση δεν επιτρέπονται ταυτόχρονα.
[14]	Ελαφρά ώθηση	Χρησιμοποιείται για την ενεργοποίηση της ταχύτητας ελαφράς ώθησης. Δείτε παρ. 3-11. (Προεπιλεγμένη ψηφιακή είσοδος 29).
[15]	Προκ. τιμή αναφ. ON	Χρησιμοποιείται για τη μετατόπιση μεταξύ εξωτερικού σήματος τιμής αναφοράς και προκαθορισμένης τιμής αναφοράς. Θεωρείται ότι έχει επιλεγεί

		η ρύθμιση Εξωτερικό/Προεπιλ. [1] στην παρ. 3-04. Λογικό '0' = εξωτερικό σήμα τιμής αναφοράς ενεργό, λογικό '1' = μία από τις οκτώ προκαθορισμένες τιμές αναφορές ενεργή.																																				
[16]	Προκαθ. επιθυμ. bit 0	Ενεργοποιεί μια επιλογή μεταξύ των οκτώ προκαθορισμένων τιμών αναφοράς, σύμφωνα με τον παρακάτω πίνακα.																																				
[17]	Προκαθ. επιθυμ. bit 1	Ενεργοποιεί μια επιλογή μεταξύ των οκτώ προκαθορισμένων τιμών αναφοράς, σύμφωνα με τον παρακάτω πίνακα.																																				
[18]	Προκαθ. επιθυμ. bit 2	Ενεργοποιεί μια επιλογή μεταξύ των οκτώ προκαθορισμένων τιμών αναφοράς, σύμφωνα με τον παρακάτω πίνακα. <table border="1" style="width: 100%; border-collapse: collapse;"> <tr> <td>Προκαθ. επιθυμ. bit</td> <td>2</td> <td>1</td> <td>0</td> </tr> <tr> <td>Προκαθ. τιμή αναφ. 0</td> <td>0</td> <td>0</td> <td>0</td> </tr> <tr> <td>Προκαθ. τιμή αναφ. 1</td> <td>0</td> <td>0</td> <td>1</td> </tr> <tr> <td>Προκαθ. τιμή αναφ. 2</td> <td>0</td> <td>1</td> <td>0</td> </tr> <tr> <td>Προκαθ. τιμή αναφ. 3</td> <td>0</td> <td>1</td> <td>1</td> </tr> <tr> <td>Προκαθ. τιμή αναφ. 4</td> <td>1</td> <td>0</td> <td>0</td> </tr> <tr> <td>Προκαθ. τιμή αναφ. 5</td> <td>1</td> <td>0</td> <td>1</td> </tr> <tr> <td>Προκαθ. τιμή αναφ. 6</td> <td>1</td> <td>1</td> <td>0</td> </tr> <tr> <td>Προκαθ. τιμή αναφ. 7</td> <td>1</td> <td>1</td> <td>1</td> </tr> </table> <p style="text-align: center;">Πίνακας 5.14</p>	Προκαθ. επιθυμ. bit	2	1	0	Προκαθ. τιμή αναφ. 0	0	0	0	Προκαθ. τιμή αναφ. 1	0	0	1	Προκαθ. τιμή αναφ. 2	0	1	0	Προκαθ. τιμή αναφ. 3	0	1	1	Προκαθ. τιμή αναφ. 4	1	0	0	Προκαθ. τιμή αναφ. 5	1	0	1	Προκαθ. τιμή αναφ. 6	1	1	0	Προκαθ. τιμή αναφ. 7	1	1	1
Προκαθ. επιθυμ. bit	2	1	0																																			
Προκαθ. τιμή αναφ. 0	0	0	0																																			
Προκαθ. τιμή αναφ. 1	0	0	1																																			
Προκαθ. τιμή αναφ. 2	0	1	0																																			
Προκαθ. τιμή αναφ. 3	0	1	1																																			
Προκαθ. τιμή αναφ. 4	1	0	0																																			
Προκαθ. τιμή αναφ. 5	1	0	1																																			
Προκαθ. τιμή αναφ. 6	1	1	0																																			
Προκαθ. τιμή αναφ. 7	1	1	1																																			
[19]	Πάγωμα τιμής αναφοράς	Παγώνει την τρέχουσα τιμή αναφοράς. Η τιμή αναφοράς που έχει παγώσει είναι τώρα το σημείο ενεργοποίησης για την αύξηση και τη μείωση της ταχύτητας που θα χρησιμοποιηθεί. Εάν χρησιμοποιηθεί επιτάχυνση/επιβράδυνση, η μεταβολή της ταχύτητας ακολουθεί πάντα τη γραμμική μεταβολή 2 (παρ. 3-51 και 3-52), στην περιοχή τιμών 0 - παρ. 3-03 <i>Μέγιστη επιθυμητή τιμή</i> .																																				
[20]	Πάγωμα εξόδου	Παγώνει την τρέχουσα συχνότητα κινητήρα (Hz). Αυτή η συχνότητα κινητήρα είναι τώρα το σημείο ενεργοποίησης για την επιτάχυνση και την επιβράδυνση που θα χρησιμοποιηθεί. Εάν χρησιμοποιείται επιτάχυνση/επιβράδυνση, η μεταβολή της ταχύτητας θα ακολουθεί πάντα τη γραμμική μεταβολή 2 (παρ. 3-51 και 3-52) στην περιοχή τιμών 0 - παρ. 1-23 <i>Συχνότητα κινητήρα</i> .																																				

		Όταν έχει ενεργοποιηθεί το Πάγωμα εξόδου, η λειτουργία του μετατροπέα συχνότητας δεν μπορεί να διακοπεί μέσω του χαμηλού σήματος 'εκκίνηση [13]'. Διακόψτε τη λειτουργία του μετατροπέα συχνότητας μέσω ενός ακροδέκτη προγραμματισμένου για Αντίστρ. ελ. κίνηση [2] ή Αντίστρ. ελ.κίν./επαν. [3].			έχει προγραμματιστεί σε πολλαπλούς ακροδέκτες, τότε χρειάζεται να είναι λογικό '1' μόνο σε έναν από τους ακροδέκτες αυτούς. Το σήμα ψηφιακής εξόδου για Αίτ. κίνησης (Εκκίνηση [8], Ελαφρά ώθηση [14] ή Πάγωμα εξόδου [20]) που έχει προγραμματιστεί στις παρ. 5-3* Ψηφιακές έξοδοι ή παρ. 5-4* Ρελέ, δεν θα επηρεάζεται από την Ελεύθ. κίν.
[21]	Επιτάχυνση	Χρησιμοποιείται για ψηφιακό έλεγχο της ταχύτητας επιτάχυνσης/επιβράδυνσης (ποτενσιόμετρο κινητήρα). Ενεργοποιήστε αυτήν τη λειτουργία, επιλέγοντας Πάγωμα επιθ. τιμής ή Πάγωμα εξόδου. Όταν η Επιτάχυνση ενεργοποιείται για λιγότερο από 400 msec, η τιμή αναφοράς που προκύπτει θα αυξάνεται κατά 0.1 %. Εάν η Επιτάχυνση ενεργοποιείται για περισσότερο από 400 msec, η τιμή αναφοράς που προκύπτει θα μεταβάλλεται γραμμικά σύμφωνα με τη ρύθμιση Άνοδος/Κάθοδος 1στην παρ. 3-41.	[53]	Χειροκίν.έναρ.	Ένα σήμα που εφαρμόζεται σε θέσει το μετατροπέα συχνότητας σε χειροκίνητη λειτουργία, σαν να έχει πατηθεί το κουμπί <i>Hand On</i> στο LCP και να έχει γίνει παράβλεψη μιας εντολής κανονικής διακοπής λειτουργίας. Εάν το σήμα απουσυνδεθεί, ο κινητήρας θα σταματήσει. Για να ισχύουν άλλες εντολές εκκίνησης, μια άλλη ψηφιακή είσοδος πρέπει να εκχωρηθεί ως <i>Αυτ. έναρξη</i> και ένα σήμα να εφαρμοστεί σε αυτή. Τα κουμπιά <i>Hand On</i> και <i>Auto On</i> στο LCP δεν έχουν καμία επίδραση. Το κουμπί <i>Off</i> στο LCP θα παρακάμψει τις ρυθμίσεις <i>Χειροκίν.έναρ.</i> και <i>Αυτ. έναρξη</i> . Πατήστε το κουμπί <i>Hand On</i> ή <i>Auto On</i> για να ενεργοποιήσετε ξανά την <i>Χειροκίν.έναρ.</i> και την <i>Αυτ. έναρξη</i> . Εάν δεν υπάρχει σήμα στη <i>Χειροκίν.έναρ.</i> ούτε στην <i>Αυτ. έναρξη</i> , ο κινητήρας θα σταματήσει ανεξάρτητα από οποιαδήποτε εντολή κανονικής εκκίνησης που μπορεί να εφαρμόζεται. Εάν κάποιο σήμα εφαρμόζεται τόσο στη <i>Χειροκίν. έναρ.</i> όσο και στην <i>Αυτ. έναρξη</i> , η λειτουργία θα είναι <i>Αυτ. έναρξη</i> . Εάν πατήσετε το κουμπί <i>Off</i> στο LCP, ο κινητήρας θα σταματήσει ανεξάρτητα από τα σήματα <i>Χειροκίν.έναρ.</i> και <i>Αυτ. έναρξης</i> .
[22]	Επιβράδυνση	Ίδια με την Επιτάχυνση [21].	[54]	Αυτ. έναρξη	Ένα σήμα που εφαρμόζεται θα θέσει το μετατροπέα συχνότητας σε αυτόματη λειτουργία, σαν να έχει πατηθεί το κουμπί <i>Auto On</i> στο LCP. Δείτε επίσης <i>Χειροκίν.έναρ.</i> [53]
[23]	Επιλ. ρύθμισης bit 0	Επιλέγει μία από τις τέσσερις ρυθμίσεις. Ρυθμίστε την παρ. 0-10 <i>Ενεργός ρύθμιση</i> ως Πολλαπλή ρύθμιση.	[55]	Αύξηση DigiPot	Χρησιμοποιεί την είσοδο ως ένα σήμα ΑΥΞΗΣΗΣ στη λειτουργία ψηφιακού ποτενσιόμετρου, που περιγράφεται στην ομάδα παραμέτρων 3-9*
[24]	Επιλ. ρύθμισης bit 1	Ίδια με την Επιλ. ρύθμισης bit 0 [23]. (Προεπιλεγμένη ψηφιακή είσοδος 32).	[56]	Μείωση DigiPot	Χρησιμοποιεί την είσοδο ως ένα σήμα ΜΕΙΩΣΗΣ στη λειτουργία ψηφιακού ποτενσιόμετρου που περιγράφεται στην ομάδα παραμέτρων 3-9*
[32]	Είσοδος παλμού	Επιλέξτε την Είσοδο παλμού όταν χρησιμοποιείτε μια παλμική ακολουθία ως αναφορά ή ανάδραση. Η κλιμάκωση πραγματοποιείται στην ομάδα παρ. 5-5*.			
[34]	Bit ανόδου/καθ. 0	Επιλέξτε τη γραμμική μεταβολή που θα χρησιμοποιηθεί. Με το λογικό "0" επιλέγεται η γραμμική μεταβολή 1 ενώ με το λογικό "1" επιλέγεται η γραμμική μεταβολή 2.			
[36]	Αντίστρ.διακ.ρεύμ.	Ενεργοποιεί την παρ. 14-10 <i>Διακοπή ρεύματος</i> . Η αντιστροφή διακοπής ρεύματος είναι ενεργή στην κατάσταση Λογικό "0".			
[52]	ελεύθ. κίν.	Ο ακροδέκτης εισόδου, για τον οποίο έχει προγραμματιστεί η Ελεύθ. κίν. πρέπει να είναι λογικό "1" πριν γίνει δεκτή μια εντολή εκκίνησης. Η ελεύθ. κίν. έχει μια λογική λειτουργία 'AND' που σχετίζεται με τον ακροδέκτη που είναι προγραμματισμένος για <i>Εκκίνηση</i> [8], <i>Ελαφρά ώθηση</i> [14] ή <i>Πάγωμα εξόδου</i> [20], που σημαίνει ότι για την εκκίνηση της λειτουργίας του κινητήρα, πρέπει να ικανοποιούνται και οι δύο συνθήκες. Εάν η Ελεύθ. κίν.			

[57]	Εκκαθάριση DigiPot	Χρησιμοποιεί την είσοδο για την ΕΚΚΑΘΑΡΙΣΗ της αναφοράς ψηφιακού ποτενοσιόμετρου που περιγράφεται στην ομάδα παραμέτρων 3-9*
[60]	Μετρητής A (επάνω)	(Ακροδέκτης 29 ή 33 μόνο) Είσοδος για μέτρηση προσαιξήσεων στο μετρητή SLC.
[61]	Μετρητής A (κάτω)	(Ακροδέκτης 29 ή 33 μόνο) Είσοδος για μέτρηση ελαττώσεων στο μετρητή SLC.
[62]	Μηδεν. μετρητή A	Είσοδος για μηδενισμό του μετρητή A.
[63]	Μετρητής B (επάνω)	(Ακροδέκτης 29 και 33 μόνο) Είσοδος για μέτρηση προσαιξήσεων στο μετρητή SLC.
[64]	Μετρητής B (κάτω)	(Ακροδέκτης 29 και 33 μόνο) Είσοδος για μέτρηση ελαττώσεων στο μετρητή SLC.
[65]	Μηδεν. μετρητή B	Είσοδος για μηδενισμό του μετρητή B.
[66]	Λειτ. προσωρ. αδρανοπ.	Θέτει το μετατροπέα συχνότητας σε λειτουργία προσωρινής αδρανοποίησης (βλ. παρ. 22-4*, Λειτ. προσωρ. αδρανοπ.). Αντιδρά στο τμήμα ανόδου του εφαρμοζόμενου σήματος!
[78]	Επαναφ. λέξης προληπτικής συντήρησης	Επαναφέρει όλα τα δεδομένα στην παρ. 16-96, Λέξη συντήρησης, στην τιμή 0.

Οι παρακάτω επιλογές ρύθμισης σχετίζονται όλες με τον ελεγκτή διαδοχικών βαθμίδων. Διαγράμματα καλωδίωσης και ρυθμίσεις παραμέτρων, βλ. ομάδα 25-** για περισσότερες λεπτομέρειες.

[120]	Εκκίνηση οδηγήτριας αντλίας	Πραγματοποιεί εκκίνηση/διακοπή λειτουργίας της οδηγήτριας αντλίας (ελέγχεται από το μετατροπέα συχνότητας). Η εκκίνηση απαιτεί επίσης την εφαρμογή ενός σήματος εκκίνησης συστήματος, π.χ. σε μία από τις ψηφιακές εισόδους που έχουν ρυθμιστεί ως <i>Εκκίνηση</i> [8]!
[121]	Εναλλαγή οδηγήτριας αντλίας	Προκαλεί την εναλλαγή της οδηγήτριας αντλίας σε έναν ελεγκτή διαδοχικών βαθμίδων. Η <i>Εναλλαγή οδηγήτριας αντλίας</i> , παρ. 25-50, πρέπει να ρυθμιστεί είτε ως <i>Κατ'έντολή</i> [2] είτε ως <i>Κατά την κλιμάκ. ή κατ'έντολή</i> [3]. Η παρ. 25-51, <i>Συμβάν εναλλαγής</i> , μπορεί να ρυθμιστεί σε μία από τις τέσσερις επιλογές.
[130 - 138]	μανδάλωση ασφαλ.αντλ.1 - μανδάλωση ασφαλ.αντλ.9	Η λειτουργία εξαρτάται από τη ρύθμιση της παρ. 25-06, Αριθμός αντλιών. Εάν έχει ρυθμιστεί ως <i>Όχι</i> [0], τότε η αντλ.1 αναφέρεται στην αντλία που ελέγχεται από το Ρελέ 1 κλπ. Εάν έχει ρυθμιστεί ως <i>Ναι</i> [1], η αντλ.1 αναφέρεται στην αντλία που ελέγχεται από το μετατροπέα συχνότητας μόνο (χωρίς να εμπλέκεται κανένα ενσωμα-

τωμένο ρελέ) και η αντλ.2 στην αντλία που ελέγχεται από το Ρελέ 1. Δεν είναι δυνατή η μανδάλωση ασφαλείας στις αντλίας μεταβλητής ταχύτητας (οδηγήτρια) στον βασικό ελεγκτή διαδοχικών βαθμίδων. Δείτε τον παρακάτω πίνακα:

Ρύθμιση στην παρ. 5-1*	Ρύθμιση στην παρ. 25-06	
	[0] Νο	[1] Ναι
[130] μανδάλωση ασφαλ.αντλ.1	Ελέγχεται από το Ρελέ 1 (μόνο εάν δεν είναι οδηγήτρια αντλία)	Ελέγχεται από το μετατροπέα συχνότητας (δεν είναι δυνατή η μανδάλωση ασφαλείας)
[131] μανδάλωση ασφαλ.αντλ.2	Ελέγχεται από το Ρελέ 2	Ελέγχεται από το Ρελέ 1
[132] μανδάλωση ασφαλ.αντλ.3	Ελέγχεται από το Ρελέ 3	Ελέγχεται από το Ρελέ 2
[133] μανδάλωση ασφαλ.αντλ.4	Ελέγχεται από το Ρελέ 4	Ελέγχεται από το Ρελέ 3
[134] μανδάλωση ασφαλ.αντλ.5	Ελέγχεται από το Ρελέ 5	Ελέγχεται από το Ρελέ 4
[135] μανδάλωση ασφαλ.αντλ.6	Ελέγχεται από το Ρελέ 6	Ελέγχεται από το Ρελέ 5
[136] μανδάλωση ασφαλ.αντλ.7	Ελέγχεται από το Ρελέ 7	Ελέγχεται από το Ρελέ 6
[137] μανδάλωση ασφαλ.αντλ.8	Ελέγχεται από το Ρελέ 8	Ελέγχεται από το Ρελέ 7
[138] μανδάλωση ασφαλ.αντλ.9	Ελέγχεται από το Ρελέ 9	Ελέγχεται από το Ρελέ 8

Πίνακας 5.15

5-13 Ψηφιακή είσοδος ακροδέκτη 29

Επιλογή: **Λειτουργία:**

[0] *	Καμία λειτουργία	Οι ίδιες επιλογές και λειτουργίες που ισχύουν για την ομάδα παραμέτρων 5-1* <i>Ψηφιακές εισόδους</i> .
-------	------------------	--

5-14 Ψηφιακή είσοδος ακροδέκτη 32

Επιλογή: **Λειτουργία:**

[0] *	Χωρίς λειτουργία	Οι ίδιες επιλογές και λειτουργίες όπως για την παρ. 5-1* <i>Ψηφιακές εισόδους</i> , εκτός από την <i>Είσοδο παλμού</i> .
-------	------------------	--

5-15 Ψηφιακή είσοδος ακροδέκτη 33

Επιλογή:

Λειτουργία:

[0] *	Χωρίς λειτουργία	Οι ίδιες επιλογές και λειτουργίες που ισχύουν για την ομάδα παρ. 5-1* Ψηφιακές εισοδοί.
-------	------------------	--

5-30 Ψηφιακή έξοδος ακροδέκτη 27

Ίδιες επιλογές και λειτουργίες όπως και στην ομάδα παρ. 5-3*.

Επιλογή:

Λειτουργία:

[0] *	Χωρίς λειτουργία	
-------	------------------	--

5-40 Λειτουργία ρελέ

Array [8]	(Ρελέ 1 [0], Ρελέ 2 [1], Ρελέ 7 [6], Ρελέ 8 [7], Ρελέ 9 [8])
-----------	--

Πίνακας 5.16

Επιλέξτε προαιρετικό εξοπλισμό για να ορίσετε τη λειτουργία των ρελέ.

Η επιλογή κάθε μηχανικού ρελέ πραγματοποιείται σε μια παράμετρο συστοιχίας.

[0] *	Χωρίς λειτουργία
[1]	Κάρτα ελ.έτ.
[2]	Ρυθμ. στρ. έτοιμος
[3]	Ρυθμ.στρ. έτ./απομ.
[4]	Αναμονή/χωρίς προειδ.
[5]	Σε κίνηση
[6]	Λειτ./χωρίς προειδ.
[8]	Λειτ.με επιθ.τιμ./χ.πρ
[9]	Συναγερμός
[10]	Συναγ. ή προειδ.
[11]	Στο όριο ροπής
[12]	Ρεύμα εκτός εύρους
[13]	Χαμ.ρεύμα, υπό ορίου
[14]	Υψηλό ρεύμα, υπέρβ.
[15]	Ταχ.εκτός εύρους
[16]	Χαμ.ταχ., υπό ορίου
[17]	Υψηλή ταχ., υπέρβ.
[18]	Ανάδρ. εκτός εύρους
[19]	Χαμ. αν., υπό ορίου
[20]	Υψ. ανάδρ., υπέρβ.
[21]	Προειδ. θερμοκρ.
[25]	Αντίστροφη
[26]	Διάλογος OK
[27]	Όριο & διακοπή ροπής
[28]	Πέδη, χωρίς προειδ.
[29]	Πέδη έτοιμη, χ. σφ.
[30]	Σφάλμα πέδης (IGBT)
[35]	Εξωτ.μανδάλ.ασφαλ.
[36]	Λέξη ελέγχου bit 11
[37]	Λέξη ελέγχου bit 12
[40]	Τιμή αναφ. εκτός εύρους
[41]	Χαμ.τιμή αναφ.,υπό
[42]	Υψ.τιμή αναφ.,υπέρβ.

[45]	Έλεγχος διαύλου
[46]	Έλ.διαύλ., 1-τέλ.χρ.
[47]	Έλ.διαύλ., 0-τέλ.χρ.
[60]	Κύκλωμα σύγκρισης 0
[61]	Κύκλωμα σύγκρισης 1
[62]	Κύκλωμα σύγκρισης 2
[63]	Κύκλωμα σύγκρισης 3
[64]	Κύκλωμα σύγκρισης 4
[65]	Κύκλωμα σύγκρισης 5
[70]	Λογικός κανόνας 0
[71]	Λογικός κανόνας 1
[72]	Λογικός κανόνας 2
[73]	Λογικός κανόνας 3
[74]	Λογικός κανόνας 4
[75]	Λογικός κανόνας 5
[80]	Ψηφιακή έξοδος SL A
[81]	Ψηφιακή έξοδος SL B
[82]	Ψηφιακή έξοδος SL Γ
[83]	Ψηφιακή έξοδος SL Δ
[84]	Ψηφιακή έξοδος SL E
[85]	Ψηφιακή έξοδος SL ΣΤ
[160]	Χωρίς συναγερμό
[161]	Αντίστροφη λειτουργία
[165]	Τοπ. επιθ. τιμή ενεργή
[166]	Απομ.επιθ.τιμή ενεργή
[167]	Εντολή εκκ. ενεργή
[168]	Χειροκ. λειτ.
[169]	Αυτόμ. λειτ.
[180]	Σφάλ. ρολογιού
[181]	Προληπτική Συντήρηση
[190]	Χωρίς ροή
[191]	Ξηρή αντλ.
[192]	Τέλος καμπύλ.
[193]	Λειτ. προσωρ. αδρανοπ.
[194]	Σπασμ. ταιν.
[195]	Έλεγχος βαλβ. παράκαμ.
[199]	Πλήρωση σωλήνων
[211]	Αντλ. διαδοχής βαθμ.1
[212]	Αντλ. διαδοχής βαθμ.2
[213]	Αντλ. διαδοχής βαθμ.3
[223]	Συναγερ., κλειδ. σφάλ.
[224]	Λειτ. παράκαμψης Ενεργή

5-53 Υψηλή τιμή αναφ./ανάδρ. ακροδέκτη 29

Περιοχή:

Λειτουργία:

100*	[-999999.999 - 999999.999]	Εισαγάγετε την υψηλή τιμή αναφοράς [RPM] για την ταχύτητα του άξονα κινητήρα και την υψηλή τιμή ανάδρασης, δείτε επίσης παράμετρος 5-58 Υψηλή τιμή αναφ./ανάδρ. ακροδέκτη 33.
------	-----------------------------	---

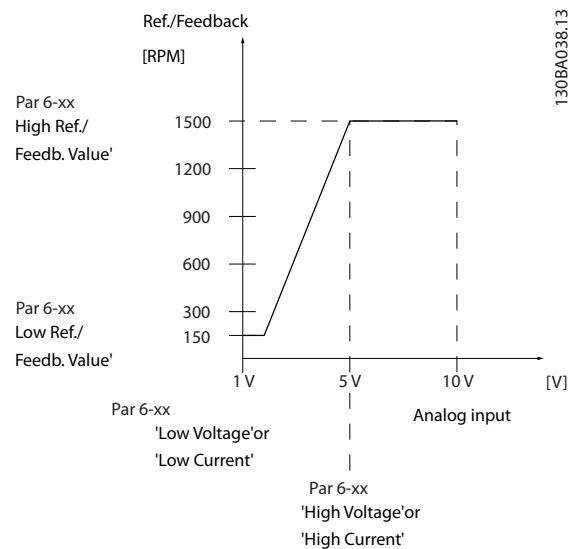
5.2.7 6-** Αναλ. είσο./έξοδος

Ομάδα παραμέτρων για διαμόρφωση της αναλογικής εισόδου και εξόδου.

6-00 Χρόνος λήξης χρόνου ζωντανού μηδέν		
Περιοχή:	Λειτουργία:	
10 s* [1 - 99 s]	Εισαγάγετε τη χρονική περίοδο λήξης χρόνου ζωντανού μηδέν. Ο χρόνος λήξης χρόνου ζωντανού μηδέν είναι ενεργός για αναλογικές εισόδους, δηλ. ακροδέκτης 53 ή 54, που χρησιμοποιούνται ως πηγή αναφοράς ή ανάδρασης. Αν η τιμή σήματος αναφοράς, που σχετίζεται με την επιλεγμένη είσοδο ρεύματος, πέσει κάτω από 50% της τιμής που ορίζεται στην παράμετρος 6-10 Χαμηλή τάση ακροδέκτη 53, παράμετρος 6-12 Χαμηλό ρεύμα ακροδέκτη 53, παράμετρος 6-20 Χαμηλή τάση ακροδέκτη 54 ή παράμετρος 6-22 Χαμηλό ρεύμα ακροδέκτη 54 για μια χρονική περίοδο μεγαλύτερη από το χρόνο που ορίζεται στην παράμετρος 6-00 Χρόνος λήξης χρόνου ζωντανού μηδέν, ενεργοποιείται η λειτουργία που επιλέγεται στην παράμετρος 6-01 Λειτ. λήξης χρ. ζωντανού μηδέν.	

6-01 Λειτ. λήξης χρ. ζωντανού μηδέν		
Επιλογή:	Λειτουργία:	
	Επιλέξτε τη λειτουργία λήξης χρόνου. Η λειτουργία που ρυθμίζεται στην παράμετρος 6-01 Λειτ. λήξης χρ. ζωντανού μηδέν θα ενεργοποιηθεί αν το σήμα εισόδου στον ακροδέκτη 53 ή 54 είναι κάτω από 50% της τιμής στην παράμετρος 6-10 Χαμηλή τάση ακροδέκτη 53, παράμετρος 6-12 Χαμηλό ρεύμα ακροδέκτη 53, παράμετρος 6-20 Χαμηλή τάση ακροδέκτη 54 ή παράμετρος 6-22 Χαμηλό ρεύμα ακροδέκτη 54 για χρονικό διάστημα που ορίζεται στην παράμετρος 6-00 Χρόνος λήξης χρόνου ζωντανού μηδέν. Αν σημειωθούν πολλές λήξεις χρόνου ταυτόχρονα, ο μετατροπέας συχνότητας θέτει τις λειτουργίες λήξης χρόνου σε προτεραιότητα ως εξής:	
	<ol style="list-style-type: none"> 1. Παράμετρος 6-01 Λειτ. λήξης χρ. ζωντανού μηδέν 2. Παράμετρος 8-04 Λειτ. ελεγχ. χρ. λήξης 	
	<p>Η συχνότητα εξόδου του μετατροπέα συχνότητας μπορεί:</p> <ul style="list-style-type: none"> • [1] να έχει παγώσει στην τρέχουσα τιμή • [2] να έχει αναιρεθεί σε διακοπή • [3] να έχει αναιρεθεί σε ταχύτητα ελαφριάς ώθησης 	

6-01 Λειτ. λήξης χρ. ζωντανού μηδέν		
Επιλογή:	Λειτουργία:	
	<ul style="list-style-type: none"> • [4] να έχει αναιρεθεί σε μέγιστη ταχύτητα • [5] να έχει αναιρεθεί σε διακοπή με το επόμενο σφάλμα 	
[0] *	Off	
[1]	Παγ. εξόδου	
[2]	Διακοπή	
[3]	Ελαφρά ώθηση	
[4]	Μέγ. ταχύτητα	
[5]	Διακοπή και ασφάλεια	



Εικόνα 5.18

6-10 Χαμηλή τάση ακροδέκτη 53		
Περιοχή:	Λειτουργία:	
0.07 V* [0 - par. 6-11 V]	Εισαγάγετε την τιμή χαμηλής τάσης. Αυτή η τιμή κλιμάκωσης της αναλογικής εισόδου πρέπει να αντιστοιχεί στη χαμηλή τιμή αναφοράς/ανάδρασης που ορίζεται στην παράμετρος 6-14 Υψηλή τιμή αναφ./ανάδρ. ακροδέκτη 53.	

6-11 Υψηλή τάση ακροδέκτη 53		
Περιοχή:	Λειτουργία:	
10 V* [par. 6-10 - 10 V]	Εισαγάγετε την τιμή υψηλής τάσης. Αυτή η τιμή κλιμάκωσης της αναλογικής εισόδου πρέπει να αντιστοιχεί στην υψηλή τιμή αναφοράς/ανάδρασης που ορίζεται στην παράμετρος 6-15 Υψηλή τιμή αναφ./ανάδρ. ακροδέκτη 53.	

6-14 Υψηλή τιμή αναφ./ανάδρ. ακροδέκτη 53		
Περιοχή:		Λειτουργία:
0*	[-999999.999 - 999999.999]	Εισαγάγετε την τιμή κλιμάκωσης της αναλογικής εισόδου που αντιστοιχεί στη χαμηλή τάση/ένταση ρεύματος που ορίζεται στις παράμετρος 6-10 Χαμηλή τάση ακροδέκτη 53 και παράμετρος 6-12 Χαμηλό ρεύμα ακροδέκτη 53.

6-15 Υψηλή τιμή αναφ./ανάδρ. ακροδέκτη 53		
Περιοχή:		Λειτουργία:
Size related*	[-999999.999 - 999999.999]	Εισαγάγετε την τιμή κλιμάκωσης της αναλογικής εισόδου που αντιστοιχεί στην υψηλή τιμή τάσης/έντασης ρεύματος που ορίζεται στην παράμετρος 6-11 Υψηλή τάση ακροδέκτη 53 και στην παράμετρος 6-13 Υψηλό ρεύμα ακροδέκτη 53.

6-20 Χαμηλή τάση ακροδέκτη 54		
Περιοχή:		Λειτουργία:
0.07 V*	[0 - par. 6-21 V]	Εισαγάγετε την τιμή χαμηλής τάσης. Αυτή η τιμή κλιμάκωσης της αναλογικής εισόδου πρέπει να αντιστοιχεί στη χαμηλή τιμή αναφοράς/ανάδρασης που ορίζεται στην παράμετρος 6-24 Υψηλή τιμή αναφ./ανάδρ. ακροδέκτη 54.

6-21 Υψηλή τάση ακροδέκτη 54		
Περιοχή:		Λειτουργία:
10 V*	[par. 6-20 - 10 V]	Εισαγάγετε την τιμή υψηλής τάσης. Αυτή η τιμή κλιμάκωσης της αναλογικής εισόδου πρέπει να αντιστοιχεί στην υψηλή τιμή αναφοράς/ανάδρασης που ορίζεται στην παράμετρος 6-25 Υψηλή τιμή αναφ./ανάδρ. ακροδέκτη 54.

6-24 Υψηλή τιμή αναφ./ανάδρ. ακροδέκτη 54		
Περιοχή:		Λειτουργία:
0*	[-999999.999 - 999999.999]	Εισαγάγετε την τιμή κλιμάκωσης της αναλογικής εισόδου που αντιστοιχεί στη χαμηλή τιμή τάσης/έντασης ρεύματος που ορίζεται στην παράμετρος 6-20 Χαμηλή τάση ακροδέκτη 54 και παράμετρος 6-22 Χαμηλό ρεύμα ακροδέκτη 54.

6-25 Υψηλή τιμή αναφ./ανάδρ. ακροδέκτη 54		
Περιοχή:		Λειτουργία:
100*	[-999999.999 - 999999.999]	Εισαγάγετε την τιμή κλιμάκωσης της αναλογικής εισόδου που αντιστοιχεί στην υψηλή τιμή τάσης/έντασης ρεύματος που ορίζεται στην

6-25 Υψηλή τιμή αναφ./ανάδρ. ακροδέκτη 54		
Περιοχή:		Λειτουργία:
		παράμετρος 6-21 Υψηλή τάση ακροδέκτη 54 και παράμετρος 6-23 Υψηλό ρεύμα ακροδέκτη 54.

6-50 Έξοδος ακροδέκτη 42		
Επιλογή:		Λειτουργία:
		Επιλέξτε τη λειτουργία του ακροδέκτη 42 ως αναλογική έξοδο ρεύματος. Το ρεύμα κινητήρα των 20 mA αντιστοιχεί σε I _{max} .
[0]	Χωρίς λειτουργία	
[100]	Συχν.εξόδου 0-100	0 - 100 Hz, (0-20 mA)
[101]	Ελάχ.-Μέγ.τιμή αναφοράς	Ελάχιστη τιμή αναφοράς - Μέγιστη τιμή αναφοράς, (0-20 mA)
[102]	Ανάδραση +200%	-200% έως +200% of παράμετρος 20-14 Maximum Reference/Feedb., (0-20 mA)
[103]	Ρεύμα κινητ. 0-I _{max}	0 - Μέγ. ρεύμα Ρεύμα (παράμετρος 16-37 Μέγ. ρεύμα αναστρ.), (0-20 mA)
[104]	Ροπή 0-Tlim	0 - Όριο ροπής(παράμετρος 4-16 Τρόπος λειτουργίας κινητήρα ορίου ροπής), (0-20 mA)
[105]	Ροπή 0-Tnom	0 - Ονομαστική ροπή κινητήρα, (0-20 mA)
[106]	Ισχύς 0-Pnom	0 - Ονομαστική ισχύς κινητήρα, (0-20 mA)
[107]	Ταχύτητα 0-Υψ.όριο	0 - Υψηλό όριο ταχύτητας (παράμετρος 4-13 Υψηλό όριο ταχύτητας κινητήρα [RPM] και παράμετρος 4-14 Υψηλό όριο ταχύτητας κινητήρα [Hz]), (0-20 mA)
[108]	Ροπή +-160%	
[109]	Συχνότητα εξόδου 0-Fmax 4-20mA	
[113]	Εξωτ. κλ. βρόχος 1	0 - 100%, (0-20 mA)
[114]	Εξωτ. κλ. βρόχος 2	0 - 100%, (0-20 mA)
[115]	Εξωτ. κλ. βρόχος 3	0 - 100%, (0-20 mA)
[116]	Cascade Reference	
[130]	Συχν. εξόδου 0-100 4-20mA	0 - 100 Hz
[131]	Επιθ.τιμή 4-20mA	Ελάχιστη τιμή αναφοράς - Μέγιστη τιμή αναφοράς

6-50 Έξοδος ακροδέκτη 42		
Επιλογή:	Λειτουργία:	
[132]	Ανάδραση 4-20mA	-200% ως +200% της παράμετρος 20-14 <i>Maximum Reference/Feedb.</i>
[133]	Ρεύμα κιν. 4-20mA	0 - Μέγ. ρεύμα αναστροφεία (παράμετρος 16-37 Μέγ. ρεύμα αναστρ.)
[134]	Ροπή 0-όρ. 4-20 mA	0 - Όριο ροπής (παράμετρος 4-16 Τρόπος λειτουργίας κινητήρα ορίου ροπής)
[135]	Ονομ. ροπή 0- nom 4-20 mA	0 - Ονομαστική ροπή κινητήρα
[136]	Ισχύς 4-20mA	0 - Ονομαστική ισχύς κινητήρα
[137]	Ταχύτητα 4-20mA	0 - Υψηλό όριο ταχύτητας (4-13 και 4-14)
[138]	Ροπή 4-20mA	
[139]	Έλεγχος διαύλου	0 - 100%, (0-20 mA)
[140]	Έλεγχ. διαύλ. 4-20 mA	0 - 100%
[141]	λήξη χρόνου ελέγχου διαύλου	0 - 100%, (0-20 mA)
[142]	Έλ. διαύλ. 4-20mA t.o.	0 - 100%
[143]	Εξωτ. κλ. βρόχος 1 4-20mA	0 - 100%
[144]	Εξωτ. κλ. βρόχος 2 4-20mA	0 - 100%
[145]	Εξωτ. κλ. βρόχος 3 4-20mA	0 - 100%
[146]	Cascade Ref. 4-20mA	
[147]	Main act val 0-20mA	
[148]	Main act val 4-20mA	
[150]	Συχνότητα εξόδου 0-Fmax 4-20mA	
[254]	DC Link 0-20mA	
[255]	DC Link 4-20mA	

ΕΙΔΟΠΟΙΗΣΗ

Οι τιμές για τη ρύθμιση της ελάχιστης τιμής αναφοράς δίνονται για τον ανοικτό βρόχο στην παράμετρος 3-02 *Ελάχιστη επιθ. τιμή* και για τον κλειστό βρόχο στην παράμετρος 20-13 *Minimum Reference/Feedb.* - οι τιμές για τη μέγιστη τιμή αναφοράς για τον ανοικτό βρόχο δίνονται στην παράμετρος 3-03 *Μέγιστη επιθυμητή τιμή* και για τον κλειστό βρόχο στην παράμετρος 20-14 *Maximum Reference/Feedb.*

6-51 Έξοδος ακροδέκτη 42 ελάχ. κλίμακα		
Περιοχή:	Λειτουργία:	
0 %* [0 - 200 %]	Διαβαθμίστε την ελάχιστη έξοδο (0 ή 4 mA) του αναλογικού σήματος στον ακροδέκτη 42. Ρυθμίστε την τιμή ως το ποσοστό του πλήρους εύρους της μεταβλητής που έχει επιλεγεί στην παράμετρος 6-50 Έξοδος ακροδέκτη 42.	

6-52 Έξοδος ακροδέκτη 42 μέγ. κλίμακα		
Περιοχή:	Λειτουργία:	
100 %* [0 - 200 %]	Διαβαθμίστε τη μέγιστη έξοδο (20 mA) του αναλογικού σήματος στον ακροδέκτη 42. Ρυθμίστε την τιμή ως το ποσοστό του πλήρους εύρους της μεταβλητής που έχει επιλεγεί στην παράμετρος 6-50 Έξοδος ακροδέκτη 42.	
Εικόνα 5.19		
Είναι πιθανό να ληφθεί μια τιμή χαμηλότερη από 20 mA στην πλήρη κλίμακα, με προγραμματισμό τιμών >100% με τη χρήση ενός τύπου ως εξής:		

$20 \text{ mA} / \text{επιθυμητό μέγιστο ρεύμα} \times 100 \%$

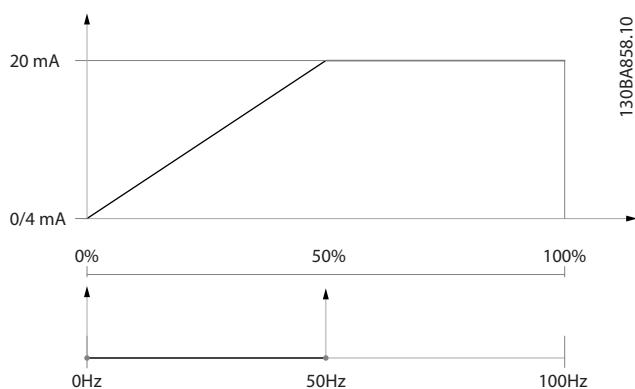
i.e. $10 \text{ mA} : \frac{20 \text{ mA}}{10 \text{ mA}} \times 100 \% = 200 \%$

ΠΑΡΑΔΕΙΓΜΑ 1:

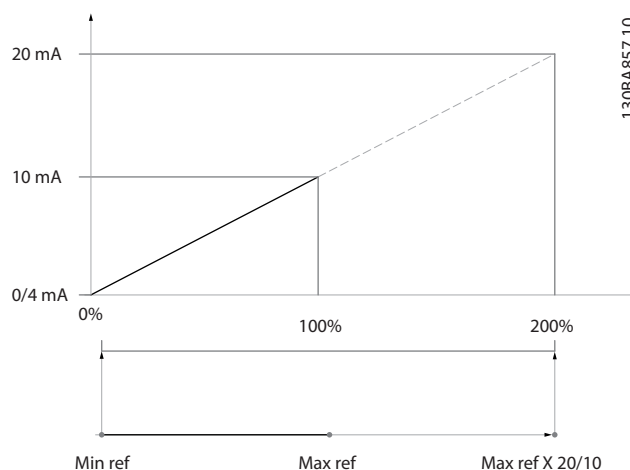
Τιμή μεταβλητής= ΣΥΧΝΟΤΗΤΑ ΕΞΟΔΟΥ, εύρος = 0-100 Hz
Εύρος που απαιτείται για έξοδο = 0-50 Hz

Ένα σήμα εξόδου 0 ή 4 mA απαιτείται σε 0 Hz (0% εύρους) - ρυθμίστε την παράμετρος 6-51 Έξοδος ακροδέκτη 42 ελάχ. κλίμακα ως 0%

Ένα σήμα εξόδου 20 mA απαιτείται σε 50 Hz (50% του εύρους) - ρυθμίστε την παράμετρος 6-52 Έξοδος ακροδέκτη 42 μέγ. κλίμακα ως 50%



Εικόνα 5.20



Εικόνα 5.22

ΠΑΡΑΔΕΙΓΜΑ 2:

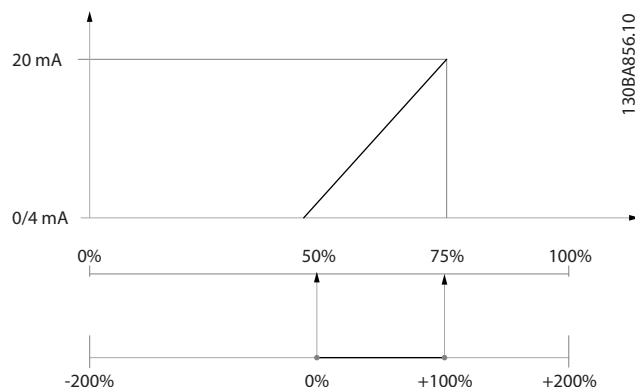
Μεταβλητή= ΑΝΑΔΡΑΣΗ, εύρος = -200% έως +200%

Εύρος που απαιτείται για έξοδο = 0-100%

Ένα σήμα εξόδου 0 mA ή 4 mA απαιτείται σε μέγ. τιμή αναφ. 0% (50% του εύρους) - ρυθμίστε την παράμετρος 6-51 Έξοδος ακροδέκτη 42 ελάχ. κλίμακα το 50%

Ένα σήμα εξόδου 20 mA απαιτείται σε μέγ. τιμή αναφ. 100% (75% του εύρους) - ρυθμίστε την

παράμετρος 6-52 Έξοδος ακροδέκτη 42 μέγ. κλίμακα το 75%



Εικόνα 5.21

ΠΑΡΑΔΕΙΓΜΑ 3:

Τιμή μεταβλητής = ΑΝΑΦΟΡΑ, εύρος= Ελάχ.τιμή αναφ. - Μέγ.τιμή αναφ.

Εύρος που απαιτείται για έξοδο = Ελάχ.τιμή αναφ.(0%) - Μέγ.τιμή αναφ.(100%), 0-10 mA

Ένα σήμα εξόδου 0 ή 4 mA απαιτείται σε ελάχ.τιμή αναφ. - ρυθμίστε την παράμετρος 6-51 Έξοδος ακροδέκτη 42 ελάχ. κλίμακα ως 0%

Ένα σήμα εξόδου 10 mA απαιτείται σε μέγ. τιμή αναφ. (100% του εύρους) - ρυθμίστε την παράμετρος 6-52 Έξοδος ακροδέκτη 42 μέγ. κλίμακα ως 200% (20 mA / 10 mA x 100%=200%).

5.2.8 Κλ. Βρόγχ. ρυθμιστή στρ., 20-**

Αυτή η ομάδα παραμέτρων χρησιμοποιείται για τη διαμόρφωση του ελεγκτή PID κλειστού βρόχου που ελέγχει τη συχνότητα εξόδου του μετατροπέα συχνότητας.

20-12 Μον. επιθ.τιμής/ανάδρασης

Επιλογή:	Λειτουργία:
[0]	Καμία
[1] *	%
[5]	PPM
[10]	l/min
[11]	RPM
[12]	ΠΑΛΜΟΙ/s
[20]	l/s
[21]	l/min
[22]	l/h
[23]	m ³ /s
[24]	m ³ /min
[25]	m ³ /h
[30]	kg/s
[31]	kg/min
[32]	kg/h
[33]	t/min
[34]	t/h
[40]	m/s
[41]	m/min
[45]	m
[60]	°C
[70]	mbar
[71]	bar
[72]	Pa
[73]	kPa
[74]	m WG
[75]	mm Hg
[80]	kW
[120]	GPM
[121]	gal/s
[122]	gal/min
[123]	gal/h
[124]	CFM
[125]	ft ³ /s
[126]	ft ³ /min
[127]	ft ³ /h
[130]	lb/s
[131]	lb/min
[132]	lb/h
[140]	ft/s
[141]	ft/min
[145]	ft
[160]	°F
[170]	psi
[171]	lb/in ²
[172]	in WG

20-12 Μον. επιθ.τιμής/ανάδρασης

Επιλογή: Λειτουργία:

[173]	ft WG	
[174]	in Hg	
[180]	HP	Η παράμετρος αυτή ορίζει τη μονάδα που χρησιμοποιείται για την τιμή αναφοράς και την ανάδραση του σημείου ρύθμισης που χρησιμοποιεί ο ελεγκτής PID για να ελέγχει τη συχνότητα εξόδου του μετατροπέα συχνότητας.

20-21 Επιθ. τιμή 1

Περιοχή: Λειτουργία:

0 ProcessCtrlUnit*	[-999999.999 - 999999.999 ProcessCtrlUnit]	Η Επιθ. τιμή 1 χρησιμοποιείται σε τρόπο λειτουργίας κλειστού βρόχου για την εισαγωγή μιας τιμής αναφοράς σημείου ρύθμισης που χρησιμοποιείται από τον ελεγκτή PID του μετατροπέα συχνότητας. Ανατρέξτε στην περιγραφή της παράμετρος 20-20 Λειτουργία ανάδρασης. ΕΙΔΟΠΟΙΗΣΗ Η τιμή αναφοράς σημείου ρύθμισης που εισάγεται εδώ προστίθεται στις άλλες αναφορές που ενεργοποιούνται (δείτε ομάδα παρ. 3-1*).
-----------------------	--	--

20-81 Κανον./Αντίστρ. έλεγχος PID

Επιλογή: Λειτουργία:

[0] *	Κανονικό	
[1]	Ανάστροφο	Η ρύθμιση Κανονικό [0] προκαλεί τη μείωση της συχνότητας εξόδου του μετατροπέα συχνότητας όταν η ανάδραση είναι μεγαλύτερη από την τιμή αναφοράς σημείου ρύθμισης. Αυτό παρατηρείται συχνά στις εφαρμογές τροφοδοσίας αντλίας και ανεμιστήρα με ελεγχόμενη πίεση. Η ρύθμιση Ανάστροφο [1] προκαλεί τη μείωση της συχνότητας εξόδου του μετατροπέα συχνότητας όταν η ανάδραση είναι μεγαλύτερη από την τιμή αναφοράς σημείου ρύθμισης.

20-82 Ταχ. εκκίν. PID [RPM]		
Περιοχή:		Λειτουργία:
Size related*	[0 - par. 4-13 RPM]	Όταν ο μετατροπέας συχνότητας ξεκινήσει για πρώτη φορά, αρχικά παρουσιάζει γραμμική αύξηση και φτάνει σε αυτήν την ταχύτητα εξόδου σε τρόπο λειτουργίας ανοικτού βρόχου, βάσει του ενεργού χρόνου γραμμικής αύξησης. Όταν επιτευχθεί η ταχύτητα εξόδου που έχει προγραμματιστεί στο σημείο αυτό, ο μετατροπέας συχνότητας θα μεταβεί αυτόματα σε τρόπο λειτουργίας κλειστού βρόχου και ο ελεγκτής PID θα ξεκινήσει να λειτουργεί. Αυτό είναι χρήσιμο σε εφαρμογές όπου το φορτίο κυκλώματος, όταν εκκινήσει, πρέπει να επιταχύνει γρήγορα σε μια ελάχιστη ταχύτητα. ΕΙΔΟΠΟΙΗΣΗ Η παράμετρος αυτή θα εμφανίζεται μόνο εάν η παράμετρος 0-02 Μονάδα ταχύτητας κινητήρα έχει ρυθμιστεί στο [0], RPM.

20-93 Αναλογική απολαβή PID		
Περιοχή:		Λειτουργία:
2*	[0 - 10]	Η αναλογική απολαβή υποδεικνύει τον αριθμό των φορών που θα εφαρμοστεί το σφάλμα ανάμεσα στο σημείο ρύθμισης και το σήμα ανάδρασης.

Αν το στοιχείο (Σφάλμα x Απολαβή) φέρει μια τιμή ίση με αυτήν που ορίζεται στην παράμετρος 20-14 Maximum Reference/Feedb. ο ελεγκτής PID θα προσπαθήσει να αλλάξει την ταχύτητα εξόδου για να εξισωθεί με αυτήν στην παράμετρος 4-13 Υψηλό όριο ταχύτητας κινητήρα [RPM] / παράμετρος 4-14 Υψηλό όριο ταχύτητας κινητήρα [Hz] στην πράξη όμως περιορίζεται από αυτήν τη ρύθμιση. Τον αναλογικό εύρος (σφάλμα που προκαλεί την αλλαγή της εξόδου από 0-100%) μπορεί να υπολογιστεί με αυτόν τον τύπο:

$$\left(\frac{1}{\text{Αναλογικό Απολαβή}} \right) \times (\text{Μέγ. Επιθυμητή τιμή})$$

ΕΙΔΟΠΟΙΗΣΗ

Να ορίζεται πάντα την επιθυμητή στην παράμετρος 20-14 Maximum Reference/Feedb., πριν από τη ρύθμιση των τιμών για τον ελεγκτή PID στην ομάδα παρ. 20-9*.

20-94 Χρόνος ολοκλήρ. PID		
Περιοχή:		Λειτουργία:
8 s*	[0.01 - 10000 s]	Με τον καιρό, το όργανο ένδειξης τιμών συμβάλλει στην έξοδο του ελεγκτή PID, εφόσον υπάρχει απόκλιση ανάμεσα στην Τιμή αναφοράς/

20-94 Χρόνος ολοκλήρ. PID		
Περιοχή:		Λειτουργία:
		Σημείο ρύθμισης και στα σήματα ανάδρασης. Η συμβολή είναι αναλογική με το μέγεθος της απόκλισης. Αυτό διασφαλίζει ότι η απόκλιση (σφάλμα) προσεγγίζει το μηδέν. Η γρήγορη απόκριση σε οποιαδήποτε απόκλιση αποκτάται όταν ο ολοκληρωτικός χρόνος έχει οριστεί σε χαμηλή τιμή. Η πολύ χαμηλή ρύθμιση, ωστόσο, μπορεί να προκαλέσει την αστάθεια του ελέγχου. Η τιμή που έχει οριστεί, είναι ο χρόνος που απαιτείται για το όργανο ένδειξης τιμών να προσθέσει την ίδια συμβολή με το αναλογικό μέρος για συγκεκριμένη απόκλιση. Αν η τιμή έχει οριστεί σε 10.000, ο ελεγκτής θα λειτουργήσει ως καθαρός αναλογικός ελεγκτής με εύρος P με βάση την τιμή που έχει οριστεί στην παράμετρος 20-93 Αναλογική απολαβή PID.μετατροπέας συχνότητας προστατεύεται από σφάλματα γείωσης

5.2.9 22-0* Διάφορα

Αυτή η ομάδα περιέχει παραμέτρους που χρησιμοποιούνται για την παρακολούθηση εφαρμογών νερού / υγρών αποβλήτων.

22-20 Αυτ. ρύθ. χαμηλ. ισχύος		
Έναρξη της αυτόματης ρύθμισης δεδομένων ισχύος για το συντονισμό ισχύος χωρίς ροή.		
Επιλογή:		Λειτουργία:
[0] *	Off	
[1]	Ενεργοπ.	Όταν έχει οριστεί ως Ενεργοπ., ενεργοποιείται μια αλληλουχία αυτόματης ρύθμισης, με την οποία, η ταχύτητα ρυθμίζεται αυτόματα στο 50 και 85% περίπου της ονομαστικής ταχύτητας κινητήρα (παράμετρος 4-13 Υψηλό όριο ταχύτητας κινητήρα [RPM], παράμετρος 4-14 Υψηλό όριο ταχύτητας κινητήρα [Hz]). Σε αυτές τις δύο τιμές ταχυτήτων, η κατανάλωση ισχύος μετράται αυτόματα και αποθηκεύεται. Πριν την ενεργοποίηση της αυτόματης ρύθμισης: <ol style="list-style-type: none"> 1. Κλείστε τις βαλβίδες προκειμένου να δημιουργηθεί μια κατάσταση χωρίς ροή 2. Ο μετατροπέας συχνότητας πρέπει να έχει ρυθμιστεί σε λειτουργία ανοικτού βρόχου (παράμετρος 1-00 Τρόπος λειτουργίας). Είναι επίσης σημαντικό να έχει ρυθμιστεί η παράμετρος 1-03 Χαρακτηριστικά ροπής.

ΕΙΔΟΠΟΙΗΣΗ

Η αυτόματη ρύθμιση πρέπει να πραγματοποιείται όταν το σύστημα έχει φθάσει στην κανονική θερμοκρασία λειτουργίας!

ΕΙΔΟΠΟΙΗΣΗ

Είναι επίσης σημαντικό να έχει ρυθμιστεί η παράμετρος 4-13 Υψηλό όριο ταχύτητας κινητήρα [RPM] η παράμετρος 4-14 Υψηλό όριο ταχύτητας κινητήρα [Hz] στη μέγιστη ταχύτητα λειτουργίας του κινητήρα!

Είναι σημαντικό να πραγματοποιηθεί η αυτόματη ρύθμιση πριν τη διαμόρφωση του ενσωματωμένου ελεγκτή PI, καθώς θα γίνει επαναφορά των ρυθμίσεων κατά την αλλαγή από κλειστό σε ανοικτό βρόχο στην παράμετρος 1-00 Τρόπος λειτουργίας.

ΕΙΔΟΠΟΙΗΣΗ

Ο συντονισμός πρέπει να πραγματοποιηθεί με τις ίδιες ρυθμίσεις στην παράμετρος 1-03 Χαρακτηριστικά ροής, όπως και για τη λειτουργία μετά το συντονισμό.

22-21 Ανίχνευση χαμ. ισχύος	
Επιλογή:	Λειτουργία:
[0] *	Απενεργοποιημένο
[1]	Ενεργοποιημένο Αν επιλέξετε Ενεργοποιημένο, πρέπει να εκτελεστεί τελικός έλεγχος πριν την παράδοση για την Ανίχνευση χαμηλής ισχύος, για να ρυθμιστούν οι παράμετροι στην ομάδα 22-3* για τη σωστή λειτουργία!

22-22 Ανίχν. χαμ. ταχύτ.	
Επιλογή:	Λειτουργία:
[0] *	Απενεργοποιημένο
[1]	Ενεργοποιημένο Επιλέξτε Ενεργοποιημένο για ανίχνευση όταν ο κινητήρας λειτουργεί με ταχύτητα σύμφωνα με τη ρύθμιση στην παράμετρος 4-11 Χαμηλό όριο ταχύτητας κινητήρα [RPM] ή παράμετρος 4-12 Χαμηλό όριο ταχύτητας κινητήρα [Hz].

22-23 Λειτ. χωρίς ροή	
Επιλογή:	Λειτουργία:
[0] *	Off
[1]	Λειτ. προσωρ. αδρανοπ. Ο ρυθμιστής στροφών θα μεταβεί σε λειτουργία προσωρινής αδρανοποίησης και θα διακόψει τη λειτουργία, όταν θα ανιχνευθεί η συνθήκη χωρίς ροή. Δείτε την ομάδα παραμέτρων 22-4* για τις

22-23 Λειτ. χωρίς ροή	
Επιλογή:	Λειτουργία:
[2]	Προειδοπ. Ο ρυθμιστής στροφών θα συνεχίσει να εκτελείται, αλλά ενεργοποιήστε μια Προειδοποίηση απουσίας ροής [W92]. Μια ψηφιακή έξοδος ρυθμιστή στροφών ή ένας δίαυλος σειριακής επικοινωνίας μπορεί να μεταδώσει μια προειδοποίηση σε άλλο εξοπλισμό.
[3]	Συναγ. Ο ρυθμιστής στροφών θα σταματήσει να εκτελείται και θα ενεργοποιήσει ένα Συναγερμό απουσίας ροής [A 92]. Μια ψηφιακή έξοδος ρυθμιστή στροφών ή ένας δίαυλος σειριακής επικοινωνίας μπορεί να μεταδώσει ένα συναγερμό σε άλλο εξοπλισμό

ΕΙΔΟΠΟΙΗΣΗ

Μην ορίσετε παράμετρος 14-20 Τρόπος λειτουργίας επαναφοράς, το [13] Επ'άπειρο αυτ.επαν., όταν το παράμετρος 22-23 Λειτ. χωρίς ροή έχει οριστεί σε [3] Συναγερμός. Αν το κάνετε αυτό, ο ρυθμιστής στροφών θα εκτελεί συνεχώς κύκλο μεταξύ της εκτέλεσης και της διακοπής λειτουργίας μόλις ανιχνευθεί μια συνθήκη χωρίς ροή.

ΕΙΔΟΠΟΙΗΣΗ

Αν ο ρυθμιστής στροφών διαθέτει μια σταθερή ταχύτητα παράκαμψης με λειτουργία αυτόματης παράκαμψης που εκκινεί την παράκαμψη αν ο ρυθμιστής στροφών υπόκειται σε κατάσταση επίμονου συναγερμού, βεβαιωθείτε ότι έχετε απενεργοποιήσει τη λειτουργία αυτόματης παράκαμψης, αν έχει επιλεγθεί το στοιχείο [3] Συναγερμός ως η Λειτουργία χωρίς ροή.

22-24 Καθυστ. χωρίς ροή	
Περιοχή:	Λειτουργία:
10 s*	[1 - 600 s] Η ανίχνευση του ρυθμισμένου χρόνου χαμηλής ισχύος/χαμηλής ταχύτητας πρέπει να διατηρείται προκειμένου να ενεργοποιηθεί σήμα για ενέργειες. Αν η ανίχνευση διακοπεί πριν το τέλος χρόνου του χρονοδιακόπτη, ο χρονοδιακόπτης θα μηδενιστεί.

22-26 Λειτουργία ξηρής αντλίας	
Επιλέξτε την επιθυμητή ενέργεια για τη λειτουργία ξηρής άντλησης.	
Επιλογή:	Λειτουργία:
[0] * Off	
[1] Προειδοπ.	Ο ρυθμιστής στροφών θα συνεχίσει να εκτελείται, αλλά θα ενεργοποιηθεί μια προειδοποίηση Ξηρής άντλησης [W93]. Μια ψηφιακή έξοδος ρυθμιστή στροφών ή ένας δίαυλος σειριακής επικοινωνίας μπορεί να μεταδώσει μια προειδοποίηση σε άλλο εξοπλισμό.
[2] Συναγ.	Ο ρυθμιστής στροφών θα σταματήσει να εκτελείται και θα ενεργοποιηθεί μια προειδοποίηση Ξηρής άντλησης [A93]. Μια ψηφιακή έξοδος ρυθμιστή στροφών ή ένας δίαυλος σειριακής επικοινωνίας μπορεί να μεταδώσει ένα συναγερμό σε άλλο εξοπλισμό
[3] Χειρ. επαν. Συναγ	Ο ρυθμιστής στροφών θα σταματήσει να εκτελείται και θα ενεργοποιηθεί μια προειδοποίηση Ξηρής άντλησης [A93]. Μια ψηφιακή έξοδος ρυθμιστή στροφών ή ένας δίαυλος σειριακής επικοινωνίας μπορεί να μεταδώσει ένα συναγερμό σε άλλο εξοπλισμό

ΕΙΔΟΠΟΙΗΣΗ

Η παρ. *Ανίχνευση χαμ. ισχύος* πρέπει να είναι ρυθμισμένη ως *Ενεργοποιημένο (παράμετρος 22-21 Ανίχνευση χαμ. ισχύος)* και να έχει υποβληθεί σε τελικό έλεγχο πριν την παράδοση (με τη χρήση της ομάδας παραμέτρων 22-3*, *Ρύθμιση ισχύος χωρ. ροή* ή *παράμετρος 22-20 Αυτ. ρύθ. χαμηλ. ισχύος*) προκειμένου να χρησιμοποιηθεί η *Ανίχνευση ξηρής αντλίας*.

ΕΙΔΟΠΟΙΗΣΗ

Μην ορίσετε την *παράμετρος 14-20 Τρόπος λειτουργίας επαναφοράς*, σε [13] *Επ'άπειρο αυτ.επαν.*, όταν το *παράμετρος 22-26 Λειτουργία ξηρής αντλίας* έχει οριστεί σε [2] *Συναγερμός*. Αν το κάνετε αυτό, ο ρυθμιστής στροφών θα εκτελεί συνεχώς κύκλο μεταξύ της εκτέλεσης και της διακοπής λειτουργίας μόλις ανιχνευθεί μια συνθήκη ξηρής άντλησης.

ΕΙΔΟΠΟΙΗΣΗ

Αν ο ρυθμιστής στροφών διαθέτει μια σταθερή ταχύτητα παράκαμψης με λειτουργία αυτόματης παράκαμψης που εκκινεί την παράκαμψη αν ο ρυθμιστής στροφών υπόκειται σε κατάσταση επίμενου συναγερμού, βεβαιωθείτε ότι έχετε απενεργοποιήσει τη λειτουργία αυτόματης παράκαμψης, αν έχει επιλεγθεί το στοιχείο [2] *Συναγερμός* ή [3] *Χειρ.* Η Επαναφορά συναγερμού επιλέγεται ως η *Λειτουργία Ξηρής Άντλησης*.

22-27 Καθυστέρ. ξηρ. αντλ.	
Περιοχή:	Λειτουργία:
10 s*	[0 - 600 s]
	Ορίζει το χρονικό διάστημα κατά το οποίο η κατάσταση ξηρής αντλίας πρέπει να είναι ενεργή, πριν ενεργοποιηθεί η Προειδοποίηση ή ο Συναγερμός

22-30 Ισχύς χωρίς ροή	
Περιοχή:	Λειτουργία:
0 kW*	[0 - 0 kW]
	Ενδειξη της υπολογισμένης ισχύος χωρίς ροή σε πραγματική ταχύτητα. Εάν η ισχύς πέσει στην τιμή της οθόνης, ο μετατροπέας συχνότητας θα θεωρήσει την κατάσταση αυτή ως κατάσταση χωρίς ροή.

22-31 Συντελ. διόρθωσης ισχύος	
Περιοχή:	Λειτουργία:
100 %*	[1 - 400 %]
	Πραγματοποιήστε διορθώσεις στην υπολογισμένη ισχύ της <i>παράμετρος 22-30 Ισχύς χωρίς ροή</i> . Εάν ανιχνευθεί κατάσταση χωρίς ροή, ενώ δεν θα έπρεπε, η ρύθμιση αυτή θα πρέπει να μειωθεί. Ωστόσο, εάν δεν ανιχνευθεί κατάσταση χωρίς ροή, ενώ θα έπρεπε, η ρύθμιση θα πρέπει να αυξηθεί σε περισσότερο από 100%.

22-32 Χαμ. ταχύτ.[RPM]	
Περιοχή:	Λειτουργία:
Size related*	[0 - 22-36 RPM]
	Χρησιμοποιείται εάν η <i>παράμετρος 0-02 Μονάδα ταχύτητας κινητήρα</i> έχει ρυθμιστεί ως RPM (η παράμετρος δεν εμφανίζεται εάν έχει επιλεγεί η ρύθμιση Hz). Ρυθμίστε τη χρησιμοποιούμενη ταχύτητα για το επίπεδο 50%. Η λειτουργία αυτή χρησιμοποιείται για την αποθήκευση τιμών που απαιτούνται για το συντονισμό της ανίχνευσης κατάστασης χωρίς ροή.

22-33 Χαμ. ταχύτ.[Hz]	
Περιοχή:	Λειτουργία:
Size related*	[0 - 22-37 Hz]
	Χρησιμοποιείται εάν η <i>παράμετρος 0-02 Μονάδα ταχύτητας κινητήρα</i> έχει ρυθμιστεί ως Hz (η παράμετρος δεν εμφανίζεται εάν έχει επιλεγεί η ρύθμιση RPM). Ρυθμίστε τη χρησιμοποιούμενη ταχύτητα για το επίπεδο 50%. Η λειτουργία χρησιμοποιείται για την αποθήκευση τιμών που απαιτούνται για το συντονισμό της ανίχνευσης κατάστασης χωρίς ροή.

22-34 Ισχύς χαμ. ταχύτ.[kW]		
Περιοχή:	Λειτουργία:	
Size related*	[0 - 5.50 kW]	Χρησιμοποιείται εάν η παράμετρος 0-03 Τοπικές ρυθμίσεις έχει ρυθμιστεί ως Διεθνείς (η παράμετρος δεν είναι ορατή εάν έχει επιλεγεί η ρύθμιση Βόρεια Αμερική). Ρυθμίστε την κατανάλωση ισχύος στο επίπεδο ταχύτητας 50%. Η λειτουργία αυτή χρησιμοποιείται για την αποθήκευση τιμών που απαιτούνται για το συντονισμό της ανίχνευσης κατάστασης χωρίς ροή.

22-38 Ισχύς υψ. ταχύτ. [kW]		
Περιοχή:	Λειτουργία:	
Size related*	[0 - 5.50 kW]	Χρησιμοποιείται εάν η παράμετρος 0-03 Τοπικές ρυθμίσεις έχει ρυθμιστεί ως Διεθνείς (η παράμετρος δεν είναι ορατή εάν έχει επιλεγεί η ρύθμιση Βόρεια Αμερική). Ρυθμίστε την κατανάλωση ισχύος στο επίπεδο ταχύτητας 85%. Η λειτουργία αυτή χρησιμοποιείται για την αποθήκευση τιμών που απαιτούνται για το συντονισμό της ανίχνευσης κατάστασης χωρίς ροή.

22-35 Ισχύς χαμ. ταχύτ.[HP]		
Περιοχή:	Λειτουργία:	
Size related*	[0 - 7.50 hp]	Χρησιμοποιείται εάν η παράμετρος 0-03 Τοπικές ρυθμίσεις έχει ρυθμιστεί ως Βόρεια Αμερική (η παράμετρος δεν εμφανίζεται εάν έχει επιλεγεί η ρύθμιση Διεθνείς). Ρυθμίστε την κατανάλωση ισχύος στο επίπεδο ταχύτητας 50%. Η λειτουργία αυτή χρησιμοποιείται για την αποθήκευση τιμών που απαιτούνται για το συντονισμό της ανίχνευσης κατάστασης χωρίς ροή.

22-39 Ισχύς υψ. ταχύτ. [HP]		
Περιοχή:	Λειτουργία:	
Size related*	[0 - 7.50 hp]	Χρησιμοποιείται εάν η παράμετρος 0-03 Τοπικές ρυθμίσεις έχει ρυθμιστεί ως Βόρεια Αμερική (η παράμετρος δεν εμφανίζεται εάν έχει επιλεγεί η ρύθμιση Διεθνείς). Ρυθμίστε την κατανάλωση ισχύος στο επίπεδο ταχύτητας 85%. Η λειτουργία αυτή χρησιμοποιείται για την αποθήκευση τιμών που απαιτούνται για το συντονισμό της ανίχνευσης κατάστασης χωρίς ροή.

22-36 Υψηλή ταχύτ.[RPM]		
Περιοχή:	Λειτουργία:	
Size related*	[0 - par. 4-13 RPM]	Χρησιμοποιείται εάν η παράμετρος 0-02 Μονάδα ταχύτητας κινητήρα έχει ρυθμιστεί ως RPM (η παράμετρος δεν εμφανίζεται εάν έχει επιλεγεί η ρύθμιση Hz). Ρυθμίστε τη χρησιμοποιούμενη ταχύτητα για το επίπεδο 85%. Η λειτουργία χρησιμοποιείται για την αποθήκευση τιμών που απαιτούνται για το συντονισμό της ανίχνευσης κατάστασης χωρίς ροή.

22-40 Ελάχ. χρόν. Λειτ.		
Περιοχή:	Λειτουργία:	
60 s*	[0 - 600 s]	Ρυθμίστε τον ελάχιστο επιθυμητό χρόνο λειτουργίας για τον κινητήρα μετά από μια εντολή εκκίνησης (ψηφιακή είσοδος ή δίαυλος) πριν εισέλθετε σε λειτουργία προσωρινής αδρανοποίησης.

22-37 Υψηλή ταχύτ.[Hz]		
Περιοχή:	Λειτουργία:	
Size related*	[0 - par. 4-14 Hz]	Χρησιμοποιείται εάν η παράμετρος 0-02 Μονάδα ταχύτητας κινητήρα έχει ρυθμιστεί ως Hz (η παράμετρος δεν εμφανίζεται εάν έχει επιλεγεί η ρύθμιση RPM). Ρυθμίστε τη χρησιμοποιούμενη ταχύτητα για το επίπεδο 85%. Η λειτουργία χρησιμοποιείται για την αποθήκευση τιμών που απαιτούνται για το συντονισμό της ανίχνευσης κατάστασης χωρίς ροή.

22-41 Ελάχ. χρόν. προσωρ. αδρανοπ.		
Περιοχή:	Λειτουργία:	
30 s*	[0 - 600 s]	Ρυθμίστε τον ελάχιστο επιθυμητό χρόνο παραμονής σε λειτουργία προσωρινής αδρανοποίησης. Αυτό θα παραβλέψει τυχόν συνθήκες αφύπνισης.

22-42 Ταχύτ. αφύπν. [RPM]		
Περιοχή:	Λειτουργία:	
Size related* [0 - par. 4-13 RPM]	Χρησιμοποιείται εάν η παράμετρος 0-02 Μονάδα ταχύτητας κινητήρα έχει ρυθμιστεί ως RPM (η παράμετρος δεν εμφανίζεται εάν έχει επιλεγεί η ρύθμιση Hz). Χρησιμοποιείται μόνο εάν η παράμετρος 1-00 Τρόπος λειτουργίας έχει ρυθμιστεί ως Av. βρόχος και η τιμή αναφοράς ταχύτητας εφαρμόζεται από εξωτερικό ελεγκτή. Ρυθμίστε την ταχύτητα αναφοράς στην οποία πρέπει να ακυρωθεί η λειτουργία προσωρινής αδρανοποίησης.	

22-43 Ταχύτ. αφύπν. [Hz]		
Περιοχή:	Λειτουργία:	
Size related* [0 - par. 4-14 Hz]	Χρησιμοποιείται εάν η παράμετρος 0-02 Μονάδα ταχύτητας κινητήρα έχει ρυθμιστεί ως Hz (η παράμετρος δεν εμφανίζεται εάν έχει επιλεγεί η ρύθμιση RPM). Χρησιμοποιείται μόνο εάν η παράμετρος 1-00 Τρόπος λειτουργίας έχει ρυθμιστεί ως Av. βρόχος και η τιμή αναφοράς ταχύτητας εφαρμόζεται από εξωτερικό ελεγκτή που ελέγχει την πίεση. Ρυθμίστε την ταχύτητα αναφοράς στην οποία πρέπει να ακυρωθεί η λειτουργία προσωρινής αδρανοποίησης.	

22-44 Διαφ. αναφ./ανάδρ. αφύπνιση		
Περιοχή:	Λειτουργία:	
10%* [0-100%]	Χρησιμοποιείται μόνο όταν η παρ. 1-00, Τρόπος λειτουργίας είναι ρυθμισμένη για κλειστό βρόχο και ο ενσωματωμένος ελεγκτής PI χρησιμοποιείται για τον έλεγχο της πίεσης. Ορίστε την επιτρεπόμενη πτώση πίεσης ως ποσοστό της τιμής ρύθμισης για την πίεση (Pset), πριν αναιρέσετε τον τρόπο λειτουργίας προσωρινής απενεργοποίησης. Εάν χρησιμοποιείται σε εφαρμογή όπου ο ενσωματωμένος ελεγκτής PI έχει ρυθμιστεί για τον αντίστροφο έλεγχο στην παρ. 20-71, Κανον./Αντίστρ. έλεγχος PID, τότε προστίθεται αυτόματα η τιμή που έχει οριστεί στην παρ. 22-44.	

22-45 Ενίσχ.επιθ. τιμής		
Περιοχή:	Λειτουργία:	
0 % * [-100 - 100 %]	Χρησιμοποιείται μόνο εάν η παράμετρος 1-00 Τρόπος λειτουργίας έχει ρυθμιστεί ως Κλ. βρόχος και αν χρησιμοποιείται ο ενσωματωμένος ελεγκτής PI. Σε συστήματα με έλεγχο σταθερής πίεσης π.χ., είναι καλύτερο να αυξηθεί η πίεση του συστήματος πριν τη διακοπή της λειτουργίας του κινητήρα. Έτσι, θα αυξηθεί το	

22-45 Ενίσχ.επιθ. τιμής		
Περιοχή:	Λειτουργία:	
	χρονικό διάστημα διακοπής της λειτουργίας του κινητήρα και θα αποφευχθεί η συχνή εκκίνηση/ διακοπή λειτουργίας. Ρυθμίστε την επιθυμητή υπερπίεση/θερμοκρασία ως ποσοστό του σημείου ρύθμισης για την πίεση (Pset)/θερμοκρασία πριν τη μετάβαση σε τρόπο λειτουργίας προσωρινής αδρανοποίησης. Για τη ρύθμιση 5%, η πίεση ενίσχυσης θα είναι Pset*1.05. Οι αρνητικές τιμές μπορούν να χρησιμοποιηθούν για τον έλεγχο πύργου ψύξης, για παράδειγμα, όπου απαιτείται αρνητική μεταβολή.	

22-46 Μέγ. χρόνος ενίσχυς.		
Περιοχή:	Λειτουργία:	
60 s* [0 - 600 s]	Χρησιμοποιείται μόνο εάν η παράμετρος 1-00 Τρόπος λειτουργίας έχει ρυθμιστεί ως Κλ. βρόχος και ο ενσωματωμένος ελεγκτής PI χρησιμοποιείται για τον έλεγχο της πίεσης. Ρυθμίστε τον μέγιστο χρόνο κατά τον οποίο θα επιτρέπεται ο τρόπος λειτουργίας ενίσχυσης. Σε περίπτωση υπέρβασης του καθορισμένου χρόνου, γίνεται μετάβαση σε τρόπο λειτουργίας προσωρινής αδρανοποίησης, χωρίς αναμονή για επίτευξη της πίεσης ενίσχυσης.	

22-50 Λειτ. τέλους καμπύλης		
Επιλογή:	Λειτουργία:	
[0] * Off	Η παρακολούθηση τέλους καμπύλης δεν είναι ενεργή.	
[1] Προειδοπ.	Ο ρυθμιστής στροφών θα συνεχίσει να λειτουργεί, αλλά θα ενεργοποιηθεί μια προειδοποίηση Τέλους καμπύλης [W94]. Μια ψηφιακή έξοδος ρυθμιστή στροφών ή ένας διάυλος σειριακής επικοινωνίας μπορεί να μεταδώσει μια προειδοποίηση σε άλλο εξοπλισμό.	
[2] Συναγ.	Ο ρυθμιστής στροφών θα σταματήσει να λειτουργεί και θα ενεργοποιηθεί ένας συναγερμός Τέλους καμπύλης [A 94]. Μια ψηφιακή έξοδος ρυθμιστή στροφών ή ένας διάυλος σειριακής επικοινωνίας μπορεί να μεταδώσει ένα συναγερμό σε άλλο εξοπλισμό	
[3] Χειρ. επαν. Συναγ	Ο ρυθμιστής στροφών θα σταματήσει να λειτουργεί και θα ενεργοποιηθεί ένας συναγερμός Τέλους καμπύλης [A 94]. Μια ψηφιακή έξοδος ρυθμιστή στροφών ή ένας διάυλος σειριακής επικοινωνίας μπορεί να μεταδώσει ένα συναγερμό σε άλλο εξοπλισμό	

ΕΙΔΟΠΟΙΗΣΗ

Η αυτόματη επανεκκίνηση θα μηδενίσει τον συναγερμό και θα επανεκκινήσει εκ νέου το σύστημα.

ΕΙΔΟΠΟΙΗΣΗ

Μην ορίσετε την παράμετρος 14-20 Τρόπος λειτουργίας επαναφοράς, σε [13] Επ'άπειρο αυτ.επαν., όταν το παράμετρος 22-50 Λειτ. τέλους καμπύλης έχει οριστεί σε [2] Συναγερμός. Αν το κάνετε αυτό, ο ρυθμιστής στροφών θα εκτελεί συνεχώς κύκλο μεταξύ λειτουργίας και διακοπής μόλις ανιχνευθεί μια συνθήκη Τέλους καμπύλης.

ΕΙΔΟΠΟΙΗΣΗ

Αν ο ρυθμιστής στροφών διαθέτει μια σταθερή ταχύτητα παράκαμψης με λειτουργία αυτόματης παράκαμψης που εκκινεί την παράκαμψη αν ο ρυθμιστής στροφών υπόκειται σε κατάσταση επίμενου συναγερμού, βεβαιωθείτε ότι έχετε απενεργοποιήσει τη λειτουργία αυτόματης παράκαμψης, αν έχει επιλεγθεί το στοιχείο [2] Συναγερμός ή [3] Χειρ. Η Επαναφορά συναγερμού επιλέγεται ως η Λειτουργία Τέλους καμπύλης.

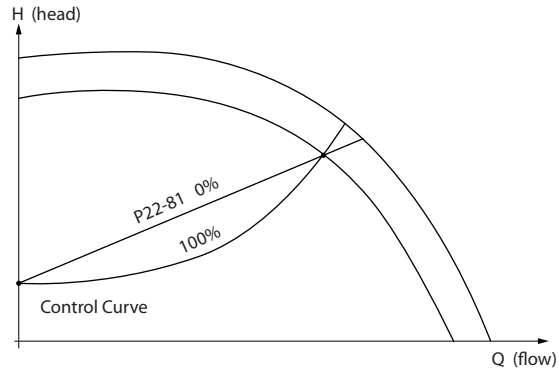
22-51 Καθυστ. τέλους καμπύλ.		
Περιοχή:	Λειτουργία:	
10 s* [0 - 600 s]	Όταν εντοπιστεί κατάσταση τέλους καμπύλης, ενεργοποιείται ένας χρονοδιακόπτης. Όταν λήξει ο χρόνος που ορίζεται στην παράμετρο αυτή και η κατάσταση τέλους καμπύλης είναι σταθερή για ολόκληρο το διάστημα, ενεργοποιείται η λειτουργία που έχει οριστεί στην παράμετρος 22-50 Λειτ. τέλους καμπύλης. Εάν η κατάσταση αυτή αναιρεθεί πριν τη λήξη του συγκεκριμένου χρόνου, ο χρονοδιακόπτης μηδενίζεται.	

22-80 Αντιστάθμιση ροής		
Επιλογή:	Λειτουργία:	
[0] * Απενεργοποιημένο	[0] Απενεργοποιημένο: Η αντιστάθμιση του σημείου ρύθμισης δεν είναι ενεργή.	
[1] Ενεργοποιημένο	[1] Ενεργοποιημένο: Η αντιστάθμιση του σημείου ρύθμισης είναι ενεργή. Η ενεργοποίηση αυτής της παραμέτρου επιτρέπει τη λειτουργία σημείου ρύθμισης με αντιστάθμιση ροής.	

22-81 Τετρ.-γραμμική προσέγγιση καμπύλης		
Περιοχή:	Λειτουργία:	
100 %* [0 - 100 %]	<p>Παράδειγμα 1: Η ρύθμιση αυτής της παραμέτρου επιτρέπει την προσαρμογή του σχήματος της καμπύλης ελέγχου. 0 = Γραμμική 100% = Ιδανικό σχήμα (θεωρητικό).</p>	

ΕΙΔΟΠΟΙΗΣΗ

Δεν εμφανίζεται κατά τη λειτουργία σε διαδοχικές βαθμίδες



Εικόνα 5.23

130BA388.11

22-82 Υπολ. σημείου εργασίας	
Επιλογή:	Λειτουργία:
	<p>Παράδειγμα 1: Η ταχύτητα στο σημείο εργασίας σχεδιασμού συστήματος είναι γνωστή:</p> <p>Εικόνα 5.24</p> <p>Από το φύλλο δεδομένων που δείχνει τα χαρακτηριστικά για τον συγκεκριμένο εξοπλισμό σε διάφορες ταχύτητες, η ανάγνωση του σημείου που ορίζεται από τα H_{DESIGN} και Q_{DESIGN} επιτρέπει τον εντοπισμό του σημείου A, το οποίο είναι το σημείο εργασίας σχεδιασμού συστήματος. Στο σημείο αυτό πρέπει να οριστούν τα χαρακτηριστικά της αντλίας και να προγραμματιστεί η σχετική ταχύτητα. Ο προσδιορισμός της ταχύτητας στο σημείο χωρίς ροή μπορεί να πραγματοποιηθεί με το κλείσιμο των βαλβίδων και την προσαρμογή της ταχύτητας μέχρι την επίτευξη του σημείου H_{MIN}. Η ρύθμιση της παράμετρος 22-81 Τετρ.-γραμμική προσέγγιση καμπύλης επιτρέπει στη συνέχεια την απεριόριστη προσαρμογή του σχήματος της καμπύλης ελέγχου.</p> <p>Παράδειγμα 2:</p>

22-82 Υπολ. σημείου εργασίας		
Επιλογή:	Λειτουργία:	
	<p>Η ταχύτητα στο σημείο σχεδιασμού συστήματος είναι γνωστή: Όταν το σημείο εργασίας σχεδιασμού του συστήματος είναι άγνωστο, θα πρέπει να οριστεί ένα άλλο σημείο αναφοράς στην καμπύλη ελέγχου, από το φύλλο δεδομένων. Κοιτάζοντας την καμπύλη για την ονομαστική ταχύτητα και απεικονίζοντας την πίεση σχεδιασμού (H_{DESIGN}, σημείο C), μπορείτε να προσδιορίσετε τη ροή στην πίεση Q_{RATED}. Ομοίως, απεικονίζοντας τη ροή σχεδιασμού (Q_{DESIGN}, σημείο D), μπορείτε να προσδιορίσετε την πίεση H_D σε αυτήν τη ροή. Γνωρίζοντας αυτά τα δύο σημεία στην καμπύλη αντλίας, μαζί με το H_{MIN} όπως περιγράφεται παραπάνω, ο μετατροπέας συχνότητας μπορεί να υπολογίσει το σημείο αναφοράς B και έτσι, να σχεδιάσει την καμπύλη ελέγχου η οποία θα συμπεριλαμβάνει επίσης το σημείο A του σχεδιασμού συστήματος.</p>	
	<p>Εικόνα 5.25</p>	
[0]	Απενεργοποιημένο	<p>Απενεργοποιημένο [0]: Ο υπολογισμός του σημείου εργασίας δεν είναι ενεργός. Χρησιμοποιείται όταν η ταχύτητα στο σημείο σχεδιασμού είναι γνωστή (δείτε τον πίνακα παραπάνω).</p>
[1]	Ενεργοποιημένο	<p>Ενεργοποιημένο [1]: Ο υπολογισμός του σημείου εργασίας είναι ενεργός. Με την ενεργοποίηση αυτής της παραμέτρου, επιτρέπεται ο υπολογισμός του άγνωστου σημείου εργασίας σχεδιασμού του συστήματος σε ταχύτητα 50/60 Hz, από τα δεδομένα εισόδου που έχουν οριστεί στις <i>παραμέτρος 22-83 Ταχύτ. χωρίς ροή [RPM]</i>, <i>παραμέτρος 22-84 Ταχύτ. χωρίς ροή [Hz]</i>, <i>παραμέτρος 22-87 Πίεση σε ταχύτ. χωρίς ροή</i>, <i>παραμέτρος 22-88 Πίεση σε ονομ. ταχύτητα</i>, <i>παραμέτρος 22-89 Ροή σε σημείο σχεδ.</i> και <i>παραμέτρος 22-90 Ροή σε ονομ. ταχύτητα</i>.</p>

22-83 Ταχύτ. χωρίς ροή [RPM]		
Περιοχή:	Λειτουργία:	
Size related* [0 - par. 22-85 RPM]	<p>Ανάλυση 1 RPM. Η ταχύτητα του κινητήρα, στην οποία η ροή είναι μηδενική και επιτυγχάνεται η ελάχιστη πίεση H_{MIN}, θα πρέπει να εισαχθεί εδώ, σε RPM. Εναλλακτικά, μπορεί να εισαχθεί η ταχύτητα σε Hz στην <i>παραμέτρος 22-84 Ταχύτ. χωρίς ροή [Hz]</i>. Εάν αποφασίσετε να χρησιμοποιήσετε τη μονάδα RPM στην <i>παραμέτρος 0-02 Μονάδα ταχύτητας κινητήρα</i>, θα πρέπει να την χρησιμοποιήσετε και στην <i>παραμέτρος 22-85 Ταχύτ. σε σημείο σχεδ. [RPM]</i>. Αυτή η τιμή καθορίζεται κλείνοντας τις βαλβίδες και μειώνοντας την ταχύτητα μέχρι την ελάχιστη πίεση H_{MIN}.</p>	

22-84 Ταχύτ. χωρίς ροή [Hz]		
Περιοχή:	Λειτουργία:	
Size related* [0 - par. 22-86 Hz]	<p>Ανάλυση 0.033 Hz. Εδώ πρέπει να εισαχθεί, σε Hz, η ταχύτητα του κινητήρα στην οποία η ροή ουσιαστικά σταματά και επιτυγχάνεται η ελάχιστη πίεση H_{MIN}. Εναλλακτικά, μπορεί να εισαχθεί η ταχύτητα σε RPM στην <i>παραμέτρος 22-83 Ταχύτ. χωρίς ροή [RPM]</i>. Εάν αποφασίσετε να χρησιμοποιήσετε τη μονάδα Hz στην <i>παραμέτρος 0-02 Μονάδα ταχύτητας κινητήρα</i>, θα πρέπει να την χρησιμοποιήσετε και στην <i>παραμέτρος 22-86 Ταχύτ. σε σημείο σχεδ. [Hz]</i>. Αυτή η τιμή καθορίζεται κλείνοντας τις βαλβίδες και μειώνοντας την ταχύτητα μέχρι την ελάχιστη πίεση H_{MIN}.</p>	

22-85 Ταχύτ. σε σημείο σχεδ. [RPM]		
Περιοχή:	Λειτουργία:	
Size related* [0 - 60000 RPM]	<p>Ανάλυση 1 RPM. Εμφανίζεται μόνο όταν η <i>παραμέτρος 22-82 Υπολ. σημείου εργασίας</i> έχει οριστεί ως <i>Απενεργοποιημένο</i>. Εδώ πρέπει να εισαχθεί, σε RPM, η ταχύτητα του κινητήρα στην οποία επιτυγχάνεται το σημείο εργασίας σχεδιασμού του συστήματος. Εναλλακτικά, μπορεί να εισαχθεί η ταχύτητα σε Hz στην <i>παραμέτρος 22-86 Ταχύτ. σε σημείο σχεδ. [Hz]</i>. Εάν αποφασίσετε να χρησιμοποιήσετε τη μονάδα RPM στην <i>παραμέτρος 0-02 Μονάδα ταχύτητας κινητήρα</i>, θα πρέπει να την χρησιμοποιήσετε και στην <i>παραμέτρος 22-83 Ταχύτ. χωρίς ροή [RPM]</i>.</p>	

22-86 Ταχύτ. σε σημείο σχεδ. [Hz]		
Περιοχή:	Λειτουργία:	
Size related*	[0.0 - par. 4-19 Hz]	Ανάλυση 0.033 Hz. Εμφανίζεται μόνο όταν η παράμετρος 22-82 Υπολ. σημείου εργασίας έχει οριστεί ως Απενεργοποιημένο. Εδώ θα πρέπει να εισαχθεί, σε Hz, η ταχύτητα του κινητήρα στην οποία επιτυγχάνεται το σημείο εργασίας σχεδιασμού του συστήματος. Εναλλακτικά, μπορεί να εισαχθεί η ταχύτητα σε RPM στην παράμετρος 22-85 Ταχύτ. σε σημείο σχεδ. [RPM]. Εάν αποφασίσετε να χρησιμοποιήσετε τη μονάδα Hz στην παράμετρος 0-02 Μονάδα ταχύτητας κινητήρα, θα πρέπει να την χρησιμοποιήσετε και στην παράμετρος 22-83 Ταχύτ. χωρίς ροή [RPM].

22-87 Πίεση σε ταχύτ. χωρίς ροή		
Περιοχή:	Λειτουργία:	
0*	[0 - par. 22-88]	Εισαγάγετε την πίεση H _{MIN} που αντιστοιχεί στην ταχύτητα χωρίς ροή, στις μονάδες αναφοράς/ανάδρασης.

Δείτε επίσης παράμετρος 22-82 Υπολ. σημείου εργασίας το σημείο D.

22-88 Πίεση σε ονομ. ταχύτητα		
Περιοχή:	Λειτουργία:	
999999.999*	[par. 22-87 - 999999.999]	Εισάγετε την τιμή που αντιστοιχεί στην πίεση σε ονομαστική ταχύτητα, στις μονάδες αναφοράς/ανάδρασης. Η τιμή αυτή μπορεί να οριστεί με τη χρήση του φύλλου δεδομένων αντλίας.

Δείτε επίσης παράμετρος 22-82 Υπολ. σημείου εργασίας το σημείο C.

22-90 Ροή σε ονομ. ταχύτητα		
Περιοχή:	Λειτουργία:	
0*	[0 - 999999.999]	Εισαγάγετε την τιμή που αντιστοιχεί στη ροή σε ονομαστική ταχύτητα. Η τιμή αυτή μπορεί να οριστεί με τη χρήση του φύλλου δεδομένων αντλίας.

5.2.10 23-0* Χρονομετρημ. ενέργ.

Χρησιμοποιήστε την παράμετρο Χρονομετρημ. ενέργ. για τις ενέργειες που πρέπει να εκτελούνται σε καθημερινή ή εβδομαδιαία βάση, π.χ. διάφορες τιμές αναφοράς για εργάσιμες / μη εργάσιμες ώρες. Στο μετατροπέα συχνότητας μπορούν να προγραμματιστούν έως και 10 χρονομετρημένες ενέργειες. Ο αριθμός της χρονομε-

τρημένης ενέργειας επιλέγεται από τη λίστα, κατά την πρόσβαση στην ομάδα παραμέτρων 23-0* από το LCP. Παράμετρος 23-00 Χρ. ON – παράμετρος 23-04 Εμφάνιση και έπειτα ανατρέξτε στον επιλεγμένο αριθμό χρονομετρημένης ενέργειας. Κάθε χρονομετρημένη ενέργεια χωρίζεται σε χρόνο ON και σε χρόνο OFF, όπου μπορούν να πραγματοποιηθούν δύο διαφορετικές ενέργειες.

Οι ενέργειες που προγραμματίζονται στις Χρονομετρημένες ενέργειες συγχωνεύονται με τις αντίστοιχες ενέργειες από τις ψηφιακές εισόδους, ελέγχουν την εργασία μέσω διαύλου και του Ελεγκτή Smart Logic, σύμφωνα με τους κανόνες συγχώνευσης που ορίζονται στην ομάδα παραμέτρων 8-5*, Ψηφιακό/Δίαυλος.

ΕΙΔΟΠΟΙΗΣΗ

Το ρολόι (ομάδα παραμέτρων 0-7*) πρέπει να είναι σωστά προγραμματισμένο προκειμένου οι χρονομετρημένες ενέργειες να λειτουργούν σωστά.

ΕΙΔΟΠΟΙΗΣΗ

Όταν χρησιμοποιείται προαιρετική κάρτα αναλογικών εισ/εξ. MCB109, συμπεριλαμβάνεται εφεδρική μπαταρία για την ημερομηνία και την ώρα.

ΕΙΔΟΠΟΙΗΣΗ

Το εργαλείο διαμόρφωσης με βάση υπολογιστή PC, MCT 10DCT 10 αποτελεί έναν ειδικό οδηγό για τον εύκολο προγραμματισμό των Χρονομετρημένων ενεργειών.

23-00 Χρ. ON		
Συστοιχία [10]		
Περιοχή:	Λειτουργία:	
Size related*	[0 - 0]	Ρυθμίζει το χρόνο ON για την χρονομετρημένη ενέργεια.
ΕΙΔΟΠΟΙΗΣΗ		
Ο μετατροπέας συχνότητας δεν διαθέτει εφεδρική μπαταρία για τη λειτουργία του ρολογιού και η ρυθμισμένη ημερομηνία/ώρα επαναφέρονται στις προεπιλεγμένες ρυθμίσεις (2000-01-01 00:00) μετά από τερματισμό λειτουργίας, εκτός εάν υπάρχει εγκατεστημένη μονάδα ρολογιού πραγματικού χρόνου με εφεδρική λειτουργία. Στην παράμετρος 0-79 Σφάλ. ρολογιού μπορεί να προγραμματιστεί η προειδοποίηση, σε περίπτωση που το ρολόι δεν έχει ρυθμιστεί σωστά, π.χ. μετά από τερματισμό λειτουργίας.		

23-01 Ενέργ. ON	
Συστοιχία [10]	
Επιλογή:	Λειτουργία:
	Επιλέξτε την ενέργεια που θα πραγματοποιείται κατά τη διάρκεια του χρόνου ON. Για την περιγραφή των επιλογών, ανατρέξτε στην παράμετρος 13-52 Ενέργεια ελεγκτή SL.
[0] *	ΑΠΕΝΕΡΓΟΠΟΙΗΜΕΝΟ
[1]	Καμία ενέργεια
[2]	Επιλογή ρύθμισης 1
[3]	Επιλογή ρύθμισης 2
[4]	Επιλογή ρύθμισης 3
[5]	Επιλογή ρύθμισης 4
[10]	Επιλ.προκ.επιθ.τιμής0
[11]	Επιλ.προκ.επιθ.τιμής1
[12]	Επιλ.προκ.επιθ.τιμής2
[13]	Επιλ.προκ.επιθ.τιμής3
[14]	Επιλ.προκ.επιθ.τιμής4
[15]	Επιλ.προκ.επιθ.τιμής5
[16]	Επιλ.προκ.επιθ.τιμής6
[17]	Επιλ.προκ.επιθ.τιμής7
[18]	Επιλ. ανόδου/καθ. 1
[19]	Επιλ. ανόδου/καθ. 2
[22]	Λειτουργία
[23]	Εκκίνηση με αναστρ.
[24]	Διακοπή
[26]	DC Brake
[27]	Ελεύθ. κίν.
[28]	Παγ. εξόδου
[29]	Έναρξη χρονομ. 0
[30]	Έναρξη χρονομ. 1
[31]	Έναρξη χρονομ. 2
[32]	Ρύθμ.ψηφ.εξ. 1 χαμ.
[33]	Ρύθμ.ψηφ.εξ. 2 χαμ.
[34]	Ρύθμ.ψηφ.εξ. 3 χαμ.
[35]	Ρύθμ.ψηφ.εξ. 4 χαμ.
[36]	Ρύθμ.ψηφ.εξ. 5 χαμ.
[37]	Ρύθμ.ψηφ.εξ. 6 χαμ.
[38]	Ρύθμ.ψηφ.εξ. 1 υψ.
[39]	Ρύθμ.ψηφ.εξ. 2 υψ.
[40]	Ρύθμ.ψηφ.εξ. 3 υψ.
[41]	Ρύθμ.ψηφ.εξ. 4 υψ.
[42]	Ρύθμ.ψηφ.εξ. 5 υψ.
[43]	Ρύθμ.ψηφ.εξ. 6 υψ.
[60]	Μηδεν. μετρητή A
[61]	Μηδεν. μετρητή B
[70]	Έναρ. χρονόμ. 3
[71]	Έναρ. χρονόμ. 4
[72]	Έναρ. χρονόμ. 5
[73]	Έναρ. χρονόμ. 6
[74]	Έναρ. χρονόμ. 7
[80]	Λειτ. προσωρ. αδρανισμ.

23-01 Ενέργ. ON	
Συστοιχία [10]	
Επιλογή:	Λειτουργία:
[81]	Derag

ΕΙΔΟΠΟΙΗΣΗ

Για τις επιλογές [32] - [43], βλέπε επίσης την ομάδα παρ 5-3*, Ψηφιακές έξοδοι και 5-4*, Ρελέ.

23-02 Χρόν. OFF	
Συστοιχία [10]	
Περιοχή:	Λειτουργία:
Size related*	[0 - 0]
	Ορίζει το χρόνο OFF για τη χρονομετροημένη ενέργεια.
	ΕΙΔΟΠΟΙΗΣΗ
	Ο μετατροπέας συχνότητας δεν διαθέτει εφεδρική μπαταρία για τη λειτουργία του ρολογιού και η ρυθμισμένη ημερομηνία/ώρα επαναφέρονται στις προεπιλεγμένες ρυθμίσεις (2000-01-01 00:00) μετά από τερματισμό λειτουργίας, εκτός εάν υπάρχει εγκατεστημένη μονάδα ρολογιού πραγματικού χρόνου με εφεδρική λειτουργία. Στην παράμετρος 0-79 Σφάλ. ρολογιού μπορεί να προγραμματιστεί η προειδοποίηση, σε περίπτωση που το ρολόι δεν έχει ρυθμιστεί σωστά, π.χ. μετά από τερματισμό λειτουργίας.

23-03 Ενέργ. OFF	
Array [10]	
Επιλογή:	Λειτουργία:
	Επιλέξτε την ενέργεια που θα πραγματοποιείται κατά τη διάρκεια του χρόνου OFF. Για την περιγραφή των επιλογών, ανατρέξτε στην παράμετρος 13-52 Ενέργεια ελεγκτή SL.
[0] *	ΑΠΕΝΕΡΓΟΠΟΙΗΜΕΝΟ
[1]	Καμία ενέργεια
[2]	Επιλογή ρύθμισης 1
[3]	Επιλογή ρύθμισης 2
[4]	Επιλογή ρύθμισης 3
[5]	Επιλογή ρύθμισης 4
[10]	Επιλ.προκ.επιθ.τιμής0
[11]	Επιλ.προκ.επιθ.τιμής1
[12]	Επιλ.προκ.επιθ.τιμής2
[13]	Επιλ.προκ.επιθ.τιμής3
[14]	Επιλ.προκ.επιθ.τιμής4
[15]	Επιλ.προκ.επιθ.τιμής5

23-03 Ενέργ. OFF		
Array [10]		
Επιλογή:	Λειτουργία:	
[16]	Επιλ.προκ.επιθ.τιμή6	
[17]	Επιλ.προκ.επιθ.τιμή7	
[18]	Επιλ. ανόδου/καθ. 1	
[19]	Επιλ. ανόδου/καθ. 2	
[22]	Λειτουργία	
[23]	Εκκίνηση με αναστρ.	
[24]	Διακοπή	
[26]	DC Brake	
[27]	Ελεύθ. κίν.	
[28]	Παγ. εξόδου	
[29]	Έναρξη χρονομ. 0	
[30]	Έναρξη χρονομ. 1	
[31]	Έναρξη χρονομ. 2	
[32]	Ρύθμ.ψηφ.εξ. 1 χαμ.	
[33]	Ρύθμ.ψηφ.εξ. 2 χαμ.	
[34]	Ρύθμ.ψηφ.εξ. 3 χαμ.	
[35]	Ρύθμ.ψηφ.εξ. 4 χαμ.	
[36]	Ρύθμ.ψηφ.εξ. 5 χαμ.	
[37]	Ρύθμ.ψηφ.εξ. 6 χαμ.	
[38]	Ρύθμ.ψηφ.εξ. 1 υψ.	
[39]	Ρύθμ.ψηφ.εξ. 2 υψ.	
[40]	Ρύθμ.ψηφ.εξ. 3 υψ.	
[41]	Ρύθμ.ψηφ.εξ. 4 υψ.	
[42]	Ρύθμ.ψηφ.εξ. 5 υψ.	
[43]	Ρύθμ.ψηφ.εξ. 6 υψ.	
[60]	Μηδεν. μετρητή Α	
[61]	Μηδεν. μετρητή Β	
[70]	Έναρ. χρονόμ. 3	
[71]	Έναρ. χρονόμ. 4	
[72]	Έναρ. χρονόμ. 5	
[73]	Έναρ. χρονόμ. 6	
[74]	Έναρ. χρονόμ. 7	
[80]	Λειτ. προσωρ. αδρανοπ.	
[81]	Derag	

23-04 Εμφάνιση		
Array [10]		
Επιλογή:	Λειτουργία:	
	Επιλέξτε τις ημέρες κατά τις οποίες θα εφαρμόζεται η προγραμματισμένη ενέργεια. Καθορίστε τις εργάσιμες / μη εργάσιμες ημέρες στην παράμετρος 0-81 <i>Εργάσιμες μέρ.</i> , παράμετρος 0-82 <i>Πρόσθ. εργάσιμες μέρες</i> και παράμετρος 0-83 <i>Πρόσθετες μη εργάσιμες μέρες.</i>	
[0] *	Όλες τις ημέρ.	
[1]	Εργάσιμες μέρ.	
[2]	Μη εργάσιμες μέρες	
[3]	Δευτέρα	

23-04 Εμφάνιση		
Array [10]		
Επιλογή:	Λειτουργία:	
[4]	Τρίτη	
[5]	Τετάρτη	
[6]	Πέμπτη	
[7]	Παρασκευή	
[8]	Σάββατο	
[9]	Κυριακή	

5.2.11 Λειτουργίες Εφαρμογών Νερού, 29- **

Η ομάδα αυτή περιέχει παραμέτρους που χρησιμοποιούνται για την παρακολούθηση εφαρμογών νερού / υγρών αποβλήτων.

29-00 Ενεργοποίηση πλήρωσης σωλήνα

Επιλογή:	Λειτουργία:
[0] * Απενεργοποιημένο	Επιλέξτε Ενεργοποιημένο ώστε να πραγματοποιηθεί πλήρωση των σωλήνων σε ρυθμό καθορισμένο από το χρήστη.
[1] Ενεργοποιημένο	Επιλέξτε Ενεργοποιημένο ώστε να πραγματοποιηθεί πλήρωση σωλήνων με ρυθμό που καθορίζεται από το χρήστη.

29-01 Ταχύτητα πλήρωσης σωλήνα [RPM]

Περιοχή:	Λειτουργία:
Χαμηλό όριο ταχύτητας* Υψηλό όριο ταχύτητας	[Χαμηλό όριο ταχύτητας - Υψηλό όριο ταχύτητας] Ορίστε την ταχύτητα πλήρωσης των συστημάτων οριζόντιων σωλήνων. Η ταχύτητα μπορεί να επιλεγεί σε Hz ή RPM ανάλογα με τις επιλογές που έχουν γίνει στην παρ. 4-11 / παρ. 4-13 (RPM) ή στην παρ. 4-12 / παρ. 4-14 (Hz).

29-02 Ταχύτητα πλήρωσης σωλήνα [Hz]

Περιοχή:	Λειτουργία:
Χαμηλό όριο ταχύτητας κινητήρα*	[Χαμηλό όριο ταχύτητας - Υψηλό όριο ταχύτητας] Ορίστε την ταχύτητα πλήρωσης των συστημάτων οριζόντιων σωλήνων. Η ταχύτητα μπορεί να επιλεγεί σε Hz ή RPM ανάλογα με τις επιλογές που έχουν γίνει στην παρ. 4-11 / παρ. 4-13 (RPM) ή στην παρ. 4-12 / παρ. 4-14 (Hz).

29-03 Χρόνος πλήρωσης σωλήνα

Περιοχή:	Λειτουργία:
0 s*	[0 - 3600 s] Ορίστε τον συγκεκριμένο χρόνο για την πλήρωση σωλήνων σε συστήματα οριζόντιων σωλήνων.

29-04 Ρυθμός πλήρωσης σωλήνα

Περιοχή:	Λειτουργία:
0.001 units/s*	[0.001 - 999999.999 units/s] Καθορίζει το ρυθμό πλήρωσης σε μονάδες/δευτερόλεπτο, με τη χρήση του ελεγκτή PI. Οι μονάδες ρυθμού πλήρωσης είναι μονάδες ανάδρασης/δευτερόλεπτο. Αυτή η λειτουργία χρησιμοποιείται για την πλήρωση συστημάτων κατακόρυφων σωλήνων, αλλά θα είναι ενεργή όταν ο χρόνος πλήρωσης λήξει, ανεξαρτήτως λόγου, μέχρι να επιτευχθεί το σημείο ρύθμισης

29-04 Ρυθμός πλήρωσης σωλήνα

Περιοχή:	Λειτουργία:
	πλήρωσης που έχει οριστεί στην παρ. 29-05.

29-05 Σημείο ρύθμισης πλήρωσης

Περιοχή:	Λειτουργία:
0 s*	[0 - 999999,999 s] Καθορίζει το σημείο ρύθμισης πλήρωσης, στο οποίο η λειτουργία πλήρωσης σωλήνων απενεργοποιείται και ο ελεγκτής PID αναλαμβάνει τον έλεγχο. Αυτή η λειτουργία μπορεί να χρησιμοποιηθεί σε συστήματα τόσο οριζόντιων όσο και κατακόρυφων σωλήνων.

5.3 Δομή μενού παραμέτρων

27-63	Ψηφιακή είσοδος ακροδέκτη X66/7	29-51	Χρόνος επαλιθύνσεως	35-26	Μονάδα θερμ. θερμοκρασίας ακρ. X48/4
27-64	Ψηφιακή είσοδος ακροδέκτη X66/9	29-52	Χρόνος επαλιθύνσεως απώλειας σημειωσ.	35-27	Μονάδα θερμ. θερμοκρασίας ακρ. X48/4
27-65	Ψηφιακή είσοδος ακροδέκτη X66/11	29-53	Ψηφιακή είσοδος επιβεβαίωσης ροής	35-3*	Θερμ. είσ. X48/10
27-66	Ψηφιακή είσοδος ακροδέκτη X66/13	29-6*	Μετρητής ροής	35-34	Μονάδα θερμ. θερμοκρασίας ακρ. X48/10
27-70	Ρελέ	29-60	Παρακολούθηση μετρητή ροής	35-35	Μονάδα θερμ. θερμοκρασίας ακρ. X48/4
27-9*	Ενδείξεις	29-61	Πηγή μετρητή ροής	35-36	Μονάδα θερμ. θερμοκρασίας ακρ. X48/4
27-10	Επιθυμητή τιμή διαδοχής βαθμίδων	29-62	Μονάδα μετρητή ροής	35-37	Μονάδα θερμ. θερμοκρασίας ακρ. X48/4
27-92	% της συνολικής ισχύος	29-63	Συνολική μονάδα όγκου	35-4*	Αναλ. είσ. X48/2
27-93	Κατάστ. προαιρετικής διαδοχ. βαθμίδων	29-64	Πραγματική μονάδα όγκου	35-42	Μονάδα θερμ. ακρ. X48/2
27-94	Κατ.συστ. διαδοχ. βαθμίδων	29-65	Πραγματικός όγκος	35-43	Μονάδα θερμ. ακρ. X48/2
27-95	Εξόδος ρελέ [βίνι] προημιμένης διαδοχής βαθμίδων	29-66	Πραγματικός όγκος	35-44	Μονάδα θερμ. αναφ./ανάδρ. Αναφ/Αναδρ.
27-96	Εξόδος ρελέ [βίνι] εκτεταμένης διαδοχής βαθμίδων	29-67	Επαναφορά συνολικού όγκου	35-45	Μονάδα θερμ. αναφ./ανάδρ. Αναφ/Αναδρ.
29-*	Λειτουργικές Εφαρμογές Νερού	29-68	Επαναφορά πραγματικού όγκου	35-46	Μονάδα θερμ. ακρ. X48/2
29-0*	Πλήρωση σωλήνα	29-69	Ροή	35-47	Μονάδα θερμ. ακρ. X48/2
27-20	Κανονικό εύρος λειτουργίας	30-2*	Ειδικά χαρακτηριστικά	43-0*	Κατάσταση συνιστώσας
27-21	Όριο παράβλεψης	30-2*	Επιλ. προσ. εκκίν.	43-01	Βοηθητική θερμ.
27-22	Εύρος λειτουργίας σταθερής ταχύτητας	30-22	Χρόνος ανίχνευσης κλειδωμένου ρότορα	43-1*	Κατάσταση κάρτας ισχύος
27-23	Καθυστέρηση κλιμάκωσης	30-23	Χρόνος ανίχνευσης κλειδωμένου ρότορα [s]	43-10	Θερμ. HS φάση U
27-24	Καθυστέρηση κλιμάκωσης	30-5*	Διαμόρφωση μονάδας	43-11	Θερμ. HS φάση V
27-25	Χρόνος διατήρησης παράβλεψης	30-50	Λειτουργία ανεμιστήρα ψυκτρίας	43-12	Θερμ. HS φάση W
27-27	Καθυστέρηση αποκλιμάκωσης σε ελάχιστη ταχύτητα	30-8*	Συμβατότητα (I)	43-13	Ταχύτητα ανεμιστήρα A H/Y
27-3*	Ταχύτητα κλιμάκωσης	31-*	Επιλογή παρακάμψης	43-14	Ταχύτητα ανεμιστήρα B H/Y
27-30	Ταχύτερες κλιμάκωσης αυτομάτου συντονισμού	31-00	Λειτουργία παρακάμψης	43-15	Ταχύτητα ανεμιστήρα C H/Y
27-31	Ταχύτητα κλιμάκωσης [RPM]	31-01	Χρόνος καθυστέρησης έναρξης παρακάμψης	43-2*	Κατάσταση κάρτας ισχύος ανεμιστήρα
27-32	Ταχύτητα κλιμάκωσης [Hz]	31-02	Χρόνος καθυστέρησης παρακάμψης σφάλματος	43-20	Ταχύτητα ανεμιστήρα FPC A
27-33	Ταχύτητα αποκλιμάκωσης [RPM]	31-03	Εναρμολογία λειτουργίας δοκιμής παρακάμψης	43-21	Ταχύτητα ανεμιστήρα FPC B
27-34	Ταχύτητα αποκλιμάκωσης [Hz]	31-10	Λέξη περιγραφής κατάστασης παρακάμψης	43-22	Ταχύτητα ανεμιστήρα FPC C
27-4*	Ρυθμίσεις αποκλιμάκωσης	31-11	Όρες λειτουργίας υπό παρακάμψη	43-23	Ταχύτητα ανεμιστήρα FPC D
27-40	Ρυθμίσεις κλιμάκωσης αυτομάτου συντονισμού	31-19	Αποικαρυμμένη ενεργ. παρακάμψης	43-24	Ταχύτητα ανεμιστήρα FPC E
27-41	Καθυστέρ. χρ. γραμ. μείωσης	35-0*	Επιλ. είσ. αισθητήρα εισόδου	43-25	Ταχύτητα ανεμιστήρα FPC F
27-42	Καθυστέρ. χρ. γραμ. αύξησης	35-00	Θερμ. λειτουργίας εισόδου		
27-43	Κατώφλι κλιμάκ.	35-01	Μονάδα θερμ. ακρ. X48/4		
27-44	Κατώφλι αποκλιμάκ.	35-02	Μονάδα θερμ. ακρ. X48/7		
27-45	Ταχ. κλιμάκ. [RPM]	35-03	Μονάδα θερμ. ακρ. X48/7		
27-46	Ταχ. κλιμάκ. [Hz]	35-04	Μονάδα θερμ. ακρ. X48/10		
27-47	Ταχύτητα αποκλιμάκ. [Σ.Α.Λ.]	35-05	Μονάδα θερμ. ακρ. X48/10		
27-48	Ταχύτητα αποκλιμάκ. [Hz]	35-06	Λειτουργία συναγερμού αισθητήρα θερμοκρασίας		
27-49	Αρχή κλιμάκωσης	35-1*	Θερμ. εισόδου X48/4		
27-5*	Ρυθμίσεις εναλλαγής	35-14	Μονάδα θερμ. ακρ. X48/4		
27-50	Αυτόματη εναλλαγή	35-15	Μονάδα θερμ. θερμοκρασίας ακρ. X48/4		
27-51	Συμβάν εναλλαγής	35-16	Μονάδα θερμ. θερμοκρασίας ακρ. X48/4		
27-52	Διαστήμα χρόνου εναλλαγής	35-17	Μονάδα θερμ. θερμοκρασίας ακρ. X48/4		
27-53	Τιμή χρόνου εναλλαγής	35-2*	Θερμ. εισόδου X48/7		
27-54	Εναλλαγή σε ώρα της ημέρας	35-24	Μονάδα θερμ. ακρ. X48/7		
27-55	Προκαθ. χρόνος εναλλαγής	35-25	Μονάδα θερμ. θερμοκρασίας ακρ. X48/4		
27-56	Η ισχύς εναλλαγής είναι <				
27-58	Καθυστ. εκκίν. επόμε. αντλ.				
27-6*	Ψηφιακές είσοδοι				
27-60	Ψηφιακή είσοδος ακροδέκτη X66/1				
27-61	Ψηφιακή είσοδος ακροδέκτη X66/3				
27-62	Ψηφιακή είσοδος ακροδέκτη X66/5				

6 Γενικές προδιαγραφές

Τροφοδοσία από το δίκτυο ρεύματος (L1, L2, L3):

Τάση τροφοδοσίας	380–480 V ±10%
Τάση τροφοδοσίας	525–690 V ±10%

Χαμηλή τάση του δικτύου ρεύματος/πτώση τάσης δικτύου ρεύματος:

Κατά τη χαμηλή τάση δικτύου ρεύματος ή κατά την πτώση τάσης δικτύου ρεύματος, ο μετατροπέας συχνότητας συνεχίζει μέχρι η τάση του ενδιάμεσου κυκλώματος να πέσει κάτω από το ελάχιστο επίπεδο διακοπής. Το επίπεδο διακοπής αντιστοιχεί, συνήθως, στο 15% κάτω από τη χαμηλότερη ονομαστική τάση τροφοδοσίας του μετατροπέα συχνότητας. Η ενεργοποίηση και η πλήρης ροπή δεν αναμένονται σε τάση δικτύου ρεύματος χαμηλότερη από το 10% κάτω από τη χαμηλότερη ονομαστική τάση τροφοδοσίας του μετατροπέα συχνότητας.

Συχνότητα τροφοδοσίας ρεύματος	50/60 Hz ±5%
Μέγιστη προσωρινή ασυμμετρία μεταξύ φάσεων δικτύου ρεύματος	3,0 % της ονομαστικής τάσης τροφοδοσίας
Συντελεστής πραγματικής ισχύος (λ)	≥0,9 ονομαστική τιμή σε ονομαστικό φορτίο
Συντελεστής ισχύος μετατόπισης (cosφ) κοντά στη μονάδα	(> 0,98)
Ενεργοποίηση τροφοδοσίας εισόδου L1, L2, L3 (εκκινήσεις)	μέγ. μία φορά/2 λεπτά
Περιβάλλον σύμφωνα με το EN60664-1	κατηγορία υπέρτασης III/βαθμός ρύπανσης 2

Η μονάδα είναι κατάλληλη για χρήση σε κύκλωμα με δυνατότητα όχι πάνω από 100.000 RMS συμμετρικών αμπερ, 480/690 V το πολύ.

Απόδοση κινητήρα (U, V, W)

Τάση εξόδου	0 - 100% τάσης τροφοδοσίας
Συχνότητα εξόδου	0–590 ¹⁾ Hz
Μεταγωγή στην έξοδο	απεριόριστη
Χρόνοι γραμμικής μεταβολής	1–3600 s

1) Εξαρτώμενο από την τάση και την ισχύ.

Χαρακτηριστικά ροπής

Ροπή εκκίνησης (σταθερή ροπή)	μέγιστο 110% για 1 λεπτό ¹⁾
Ροπή εκκίνησης	μέγιστη 135% για μέχρι 0,5 δευτ.1)
Ροπή υπερφόρτωσης (σταθερή ροπή)	μέγιστο 110% για 1 λεπτό ¹⁾

1) Το ποσοστό σχετίζεται με την ονομαστική ροπή του μετατροπέα συχνότητας.

Μήκη και διατομές καλωδίων

Μέγ. μήκος καλωδίων κινητήρα, θωρακισμένα	150 m
Μέγ. μήκος καλωδίων κινητήρα, αθωράκιστα	300 m
Μέγ. διατομή στον κινητήρα, στο δίκτυο ρεύματος, στο διαμοιρασμό φορτίων και στην πέδη ¹⁾	
Μέγιστη διατομή σε ακροδέκτες σημάτων ελέγχου, άκαμπτο σύρμα	1.5 mm ² /16 AWG (2x0,75 mm ²)
Μέγιστη διατομή σε ακροδέκτες σημάτων ελέγχου, εύκαμπτο καλώδιο	1 mm ² /18 AWG
Μέγιστη διατομή σε ακροδέκτες σημάτων ελέγχου, καλώδιο με έγκλειστο πυρήνα	0,5 mm ² /20 AWG
Ελάχιστη διατομή σε ακροδέκτες σημάτων ελέγχου	0.25 mm ²

1) Ανατρέξτε στο κεφάλαιο 6.1.1 Τροφοδοσία από το δίκτυο ρεύματος 3x380-480 VAC - Υψηλή ισχύς, και το κεφάλαιο 6.1.1 Τροφοδοσία από το δίκτυο ρεύματος 3 x 525- 690 VAC για περισσότερες πληροφορίες.

Ψηφιακές εισοδοί:

Προγραμματιζόμενες ψηφιακές εισοδοί	4 (6)
Αριθμός ακροδέκτη	18, 19, 27 ¹⁾ , 29 ¹⁾ , 32, 33,
Λογική διάταξη	PNP ή NPN
Επίπεδο τάσης	0 - 24 V DC
Επίπεδο τάσης, λογική διάταξη '0' PNP	< 5 V DC
Επίπεδο τάσης, λογική διάταξη '1' PNP	> 10 V DC
Επίπεδο τάσης, λογική διάταξη '0' NPN	> 19 V DC
Επίπεδο τάσης, λογική διάταξη '1' NPN	< 14 V DC
Μέγιστη τάση στην είσοδο	28 V DC

Αντίσταση εισόδου, Ri περ. 4 kΩ

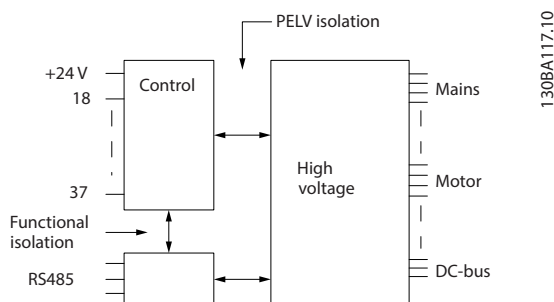
Όλες οι ψηφιακές εισοδοι διαθέτουν γαλβανική απομόνωση από την τάση τροφοδοσίας (PELV) και άλλους ακροδέκτες υψηλής τάσης.

1) Οι ακροδέκτες 27 και 29 μπορούν επίσης να προγραμματιστούν ως έξοδοι.

Αναλογικές εισοδοι:

Αριθμός αναλογικών εισόδων	2
Αριθμός ακροδέκτη	53, 54
Τρόποι λειτουργίας	Τάση ή ένταση
Επιλογή τρόπου λειτουργίας	Διακόπτης S201 και διακόπτης S202
Τρόπος λειτουργίας τάσης	Διακόπτης S201/διακόπτης S202 = OFF (U)
Επίπεδο τάσης	: 0 έως +10 V (κλιμακούμενο)
Αντίσταση εισόδου, Ri	περ. 10 kΩ
Μέγ. τάση	± 20 V
Τρόπος λειτουργίας έντασης ρεύματος	Διακόπτης S201/διακόπτης S202 = ON (I)
Επίπεδο έντασης ρεύματος	0/4 έως 20 mA (κλιμακούμενο)
Αντίσταση εισόδου, Ri	περίπου 200 Ω
Μέγ. ένταση ρεύματος	30 mA
Ανάλυση για αναλογικές εισόδους	10 bit (+ πρόσθετο)
Ακρίβεια αναλογικών εισόδων	Μέγ. σφάλμα 0,5% πλήρους κλίμακας
Εύρος συχνοτήτων	: 200 Hz

Οι αναλογικές εισοδοι διαθέτουν γαλβανική απομόνωση από την τάση τροφοδοσίας (PELV) και άλλους ακροδέκτες υψηλής τάσης.



Εικόνα 6.1

Είσοδοι παλμού:

Προγραμματιζόμενες εισοδοι παλμού	2
Παλμός αριθμού ακροδέκτη	29, 33
Μέγ. συχνότητα στους ακροδέκτες 29, 33	110 kHz (με κύκλωμα Push-pull)
Μέγ. συχνότητα στους ακροδέκτες 29, 33	5 kHz (ανοιχτός συλλέκτης)
Ελάχ. συχνότητα στους ακροδέκτες 29, 33	4 Hz
Επίπεδο τάσης	ανατρέξτε στην ενότητα για την Ψηφιακή είσοδο
Μέγιστη τάση στην είσοδο	28 V DC
Αντίσταση εισόδου, Ri	περ. 4 kΩ
Ακρίβεια εισόδου παλμών (0,1 - 1 kHz)	Μέγ. σφάλμα: 0,1% πλήρους κλίμακας

Αναλογική έξοδο:

Αριθμός προγραμματιζόμενων αναλογικών εξόδων	1
Αριθμός ακροδέκτη	42
Εύρος έντασης ρεύματος σε αναλογική έξοδο	0/4 - 20 mA
Μέγ. φορτίο αντιστάτη σε κοινό στην αναλογική έξοδο	500 Ω
Ακρίβεια στην αναλογική έξοδο	Μέγ. σφάλμα: 0,8 % πλήρους κλίμακας
Ανάλυση στην αναλογική έξοδο	8 bit

Η αναλογική έξοδος διαθέτει γαλβανική απομόνωση από την τάση τροφοδοσίας (PELV) και άλλους ακροδέκτες υψηλής τάσης.

Κάρτα ελέγχου, σειριακή επικοινωνία RS -485:

Αριθμός ακροδέκτη	68 (P, TX+, RX+), 69 (N, TX-, RX-)
Αριθμός ακροδέκτη 61	Κοινό για τους ακροδέκτες 68 και 69

Το κύκλωμα σειριακής επικοινωνίας RS-485 εδράζεται λειτουργικά από τα άλλα κεντρικά κυκλώματα και διαθέτει γαλβανική απομόνωση από την τάση τροφοδοσίας (PELV).

Ψηφιακή έξοδος:

Προγραμματιζόμενες ψηφιακές εξοδοί / εξοδοί παλμών	2
Αριθμός ακροδέκτη	27, 29 ¹⁾
Επίπεδο τάσης στην ψηφιακή έξοδο/έξοδο συχνότητας	0 - 24 V
Μέγ. ρεύμα εξόδου (ψηκτρα ή πηγή)	40 mA
Μέγ. φορτίο στην έξοδο συχνότητας	1 kΩ
Μέγ. χωρητικό φορτίο στην έξοδο συχνότητας	10 nF
Ελάχιστη συχνότητα εξόδου στην έξοδο συχνότητας	0 Hz
Μέγιστη συχνότητα εξόδου στην έξοδο συχνότητας	32 kHz
Ακρίβεια εξόδου συχνότητας	Μέγ. σφάλμα: 0,1% πλήρους κλίμακας
Ανάλυση εξόδων συχνότητας	12 bit

1) Οι ακροδέκτες 27 και 29 μπορεί επίσης να προγραμματιστούν ως εισοδοί.

Η ψηφιακή έξοδος διαθέτει γαλβανική απομόνωση από την τάση τροφοδοσίας (PELV) και άλλους ακροδέκτες υψηλής τάσης.

Κάρτα ελέγχου, 24 V DC έξοδος:

Αριθμός ακροδέκτη	12, 13
Μέγ. φορτίο	: 200 mA

Η παροχή 24 V DC διαθέτει γαλβανική απομόνωση από την τάση τροφοδοσίας (PELV), αλλά έχει το ίδιο δυναμικό με τις αναλογικές και ψηφιακές εισόδους και εξόδους.

Έξοδοι ρελέ:

Προγραμματιζόμενες εξοδοί ρελέ	2
Ρελέ 01 - Αριθμός ακροδέκτη	1-3 (ανοικτό κύκλωμα), 1-2 (κλειστό κύκλωμα)
Μέγ. φορτίο ακροδέκτη (AC-1) ¹⁾ στο 1-3 κανονικά κλειστό (NC), 1-2 κανονικά ανοικτό (NO) (αντιστατικό φορτίο)	240 V AC, 2 A
Μέγ. φορτίο ακροδέκτη (AC-15) ¹⁾ (επαγωγικό φορτίο @ cosφ 0,4)	240 V AC, 0.2 A
Μέγ. φορτίο ακροδέκτη (DC-1) ¹⁾ στο 1-2 κανονικά ανοικτό (NO), 1-3 κανονικά κλειστό (NC) (αντιστατικό φορτίο)	60 V DC, 1A
Μέγ. φορτίο ακροδέκτη (DC-13) ¹⁾ (επαγωγικό φορτίο)	24 V DC, 0.1A
Ρελέ 02 - Αριθμός ακροδέκτη	4-6 (ανοικτό κύκλωμα), 4-5 (κλειστό κύκλωμα)
Μέγ. φορτίο ακροδέκτη (AC-1) ¹⁾ στο 4-5 κανονικά ανοικτό (NO) (αντιστατικό φορτίο) ²⁾³⁾	400 V AC, 2 A
Μέγ. φορτίο ακροδέκτη (AC-15) ¹⁾ στο 4-5 κανονικά ανοικτό (NO) (επαγωγικό φορτίο @ cosφ 0,4)	240 V AC, 0.2 A
Μέγ. φορτίο ακροδέκτη (DC-1) ¹⁾ στο 4-5 κανονικά ανοικτό (NO) (αντιστατικό φορτίο)	80 V DC, 2 A
Μέγ. φορτίο ακροδέκτη (DC-13) ¹⁾ στο 4-5 κανονικά ανοικτό (NO) (επαγωγικό φορτίο)	24 V DC, 0.1A
Μέγ. φορτίο ακροδέκτη (AC-1) ¹⁾ στο 4-6 κανονικά κλειστό (NC) (αντιστατικό φορτίο)	240 V AC, 2 A
Μέγ. φορτίο ακροδέκτη (AC-15) ¹⁾ στο 4-6 κανονικά κλειστό (NC) (επαγωγικό φορτίο @ cosφ 0,4)	240 V AC, 0.2A
Μέγ. φορτίο ακροδέκτη (DC-1) ¹⁾ στο 4-6 κανονικά κλειστό (NC) (αντιστατικό φορτίο)	50 V DC, 2 A
Μέγ. φορτίο ακροδέκτη (DC-13) ¹⁾ στο 4-6 κανονικά κλειστό (NC) (επαγωγικό φορτίο)	24 V DC, 0.1 A
Ελάχ. φορτίο ακροδέκτη στο 1-3 κανονικά κλειστό (NC), 1-2 κανονικά ανοικτό (NO), 4-6 κανονικά κλειστό (NC), 4-5 κανονικά ανοικτό (NO)	24 V DC 10 mA, 24 V AC 20 mA
Περιβάλλον σύμφωνα με το EN 60664-1	κατηγορία υπέρτασης III/βαθμός ρύπανσης 2

1) IEC 60947 Μέρος 4 και 5

Οι επαφές ρελέ διαθέτουν γαλβανική απομόνωση από το υπόλοιπο κύκλωμα με ενισχυμένη απομόνωση (PELV).

2) Κατηγορία υπέρτασης II

3) Εφαρμογές UL 300 V AC 2A

Κάρτα ελέγχου, έξοδος 10 V DC:

Αριθμός ακροδέκτη	50
Τάση εξόδου	10.5 V ±0.5 V
Μέγ. φορτίο	25 mA

Η τροφοδοσία 10 V DC διαθέτει γαλβανική απομόνωση από την τάση τροφοδοσίας (PELV) και άλλους ακροδέκτες υψηλής τάσης.

Χαρακτηριστικά ελέγχου:

Ανάλυση συχνότητας εξόδου στα 0 - 1000 Hz	: +/- 0.003 Hz
Χρόνος απόκρισης συστήματος (ακροδέκτες 18, 19, 27, 29, 32, 33)	: ≤ 2 ms
Ζώνη ελέγχου ταχύτητας (ανοικτός βρόχος)	1:100 σύγχρονης ταχύτητας
Ακρίβεια ταχύτητας (ανοικτός βρόχος)	30 - 4000 στροφές/λεπτό: Μέγιστο σφάλμα ±8 σ.α.λ.

Όλα τα χαρακτηριστικά ελέγχου βασίζονται σε έναν τετραπολικό ασύγχρονο κινητήρα

Περιβάλλον

Μέγεθος περιβλήματος E	IP00, IP21, IP54
Μέγεθος περιβλήματος F	IP21, IP54
Δοκιμή δόνησης	0.7 g
Σχετική υγρασία	5% - 95% (IEC 721-3-3, κλάση 3K3 (ελεύθερη σχετική υγρασία) κατά τη διάρκεια της λειτουργίας
Επιθετικό περιβάλλον (IEC 60068-2-43) δοκιμή H2S	κλάση kD
Μέθοδος δοκιμής σύμφωνα με το IEC 60068-2-43 H2S (10 ημέρες)	
Θερμοκρασία χώρου (σε λειτουργία μεταγωγής 60 AVM)	
- με υποβιβασμό	μέγιστο 55 °C ¹⁾
- με πλήρη ισχύ εξόδου, τυπικοί κινητήρες EFF2	μέγιστο 50 °C ¹⁾
- σε πλήρες συνεχές ρεύμα εξόδου μετατροπέα συχνότητας	μέγιστο 45 °C ¹⁾

1) Για περισσότερες πληροφορίες σχετικά με τον υποβιβασμό, ανατρέξτε στην ενότητα για τις ειδικές συνθήκες στον οδηγό σχεδίασης εφαρμογών.

Ελάχιστη θερμοκρασία χώρου κατά τη διάρκεια της λειτουργίας πλήρους κλίμακα	0 °C
Ελάχιστη θερμοκρασία χώρου σε μειωμένη απόδοση	-10 °C
Θερμοκρασία κατά τη διάρκεια της αποθήκευσης/μεταφοράς	-25 έως +65/70 °C
Μέγιστο υψόμετρο πάνω από τη στάθμη της θάλασσας χωρίς υποβιβασμό	1000 m
Μέγιστο υψόμετρο πάνω από τη στάθμη της θάλασσας με υποβιβασμό	3000 m

Για περισσότερες πληροφορίες σχετικά με τον υποβιβασμό σε μεγάλο υψόμετρο, ανατρέξτε στην ενότητα για τις ειδικές συνθήκες στον οδηγό σχεδίασης εφαρμογών.

Πρότυπα EMC, Εκπομπή	EN 61800-3, EN 61000-6-3/4, EN 55011, IEC 61800-3 EN 61800-3, EN 61000-6-1/2,
Πρότυπα EMC, Ατρωσία	EN 61000-4-2, EN 61000-4-3, EN 61000-4-4, EN 61000-4-5, EN 61000-4-6
Κλάση ενεργειακής απόδοσης ²⁾	IE2

Για περισσότερες πληροφορίες, ανατρέξτε στην ενότητα για τις ειδικές συνθήκες στον οδηγό σχεδίασης εφαρμογών.

2) Ορίζεται σύμφωνα με το EN50598-2 σε:

- Ονομαστικό φορτίο
- Ονομαστική συχνότητα 90%
- Εργοστασιακή ρύθμιση συχνότητας εναλλαγής
- Εργοστασιακή ρύθμιση μοτίβου μεταγωγής

Απόδοση κάρτας ελέγχου:

Διάστημα σάρωσης	: 5 ms
Κάρτα ελέγχου, σειριακή επικοινωνία USB	
Τυπικό USB	1,1 (Πλήρης ταχύτητα)
Βύσμα USB	Βύσμα "συσκευής" USB τύπου B

⚠️ ΠΡΟΣΟΧΗ

Η σύνδεση στον Η/Υ γίνεται μέσω ενός τυπικού καλωδίου USB κύριου υπολογιστή/συσκευής.

Η σύνδεση USB διαθέτει γαλβανική απομόνωση από την τάση τροφοδοσίας (PELV) και άλλους ακροδέκτες υψηλής τάσης.

Η σύνδεση USB ΔΕΝ διαθέτει γαλβανική απομόνωση από την προστατευτική γείωση. Χρησιμοποιείτε μόνο απομονωμένο φορητό/επιτραπέζιο Η/Υ ως σύνδεση στη θύρα USB στο μετατροπέα συχνότητας ή ένα απομονωμένο καλώδιο USB/μετατροπέα.

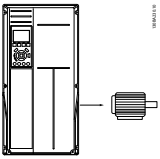
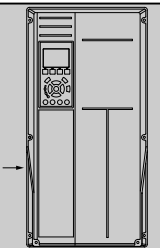
Προστασία και δυνατότητες

- Ηλεκτρονική θερμική προστασία κινητήρα από υπερφόρτωση.
- Εάν η θερμοκρασία φθάσει ένα προκαθορισμένο επίπεδο, η παρακολούθηση θερμοκρασίας της ψύκτρας διασφαλίζει ότι ο μετατροπέας συχνότητας σημειώνει σφάλμα. Η επαναφορά μιας θερμοκρασίας υπερφόρτωσης δεν είναι δυνατή έως ότου η θερμοκρασία της ψύκτρας πέσει κάτω από τις τιμές που δηλώνονται στο (Οδηγία – αυτές οι θερμοκρασίες μπορεί να αποκλίνουν για διαφορετικά μεγέθη ισχύος, μεγέθη περιβλήματος, ονομαστικά χαρακτηριστικά περιβλήματος, κ.λπ.).
- Ο μετατροπέας συχνότητας προστατεύεται από βραχυκυκλώματα στους ακροδέκτες U, V, W του κινητήρα.
- Εάν λείπει μια φάση δικτύου ρεύματος, ο μετατροπέας συχνότητας παρουσιάζει σφάλμα ή μεταδίδει μια προειδοποίηση (ανάλογα με το φορτίο).
- Εάν η τάση του ενδιάμεσου κυκλώματος είναι πολύ χαμηλή ή πολύ υψηλή, η παρακολούθηση της τάσης ενδιάμεσου κυκλώματος διασφαλίζει ότι ο μετατροπέας συχνότητας σημειώνει σφάλμα.
- Ο μετατροπέας συχνότητας προστατεύεται από σφάλματα γείωσης στους ακροδέκτες U, V, W του κινητήρα.

Τροφοδοσία από το δίκτυο ρεύματος 3 x 380 - 480 VAC		P110	P132	P160	P200	P250
	Τυπική έξοδος άξονα στα 400 V [kW]	110	132	160	200	250
	Τυπική έξοδος άξονα στα 460 V [HP]	150	200	250	300	350
	Περιβλήμα IP21	D1	D1	D2	D2	D2
	Περιβλήμα IP54	D1	D1	D2	D2	D2
	Περιβλήμα IP00	D3	D3	D4	D4	D4
	Ρεύμα εξόδου					
	Συνεχές (σε 400 V) [A]	212	260	315	395	480
	Διαλείπον (60 sec υπερφόρτωση) (σε 400 V) [A]	233	286	347	435	528
	Συνεχές (σε 460/ 480 V) [A]	190	240	302	361	443
	Διαλείπον (60 sec υπερφόρτωση) (σε 460/ 480 V) [A]	209	264	332	397	487
	Συνεχές KVA (σε 400 V) [KVA]	147	180	218	274	333
	Συνεχές KVA (σε 460 V) [KVA]	151	191	241	288	353
	Μέγ. ρεύμα εισόδου					
	Συνεχές (σε 400 V) [A]	204	251	304	381	463
	Συνεχές (σε 460/ 480 V) [A]	183	231	291	348	427
	Μέγ. μέγεθος καλωδίου, δίκτυο ρεύματος κινητήρα, πέδηση και κοινόχρηστο φορτίο [mm ² (AWG ²)]	2 x 70 (2 x 2/0)	2 x 70 (2 x 2/0)	2 x 185 (2 x 350 mcm)	2 x 185 (2 x 350 mcm)	2 x 185 (2 x 350 mcm)

Μέγ. εξωτερικές προκαταρκτικές ασφάλειες [A] ¹	300	350	400	500	600
Εκτιμώμενη απώλεια ισχύος στο μέγιστο ονομαστικό φορτίο [W] ⁴⁾ , 400 V	3234	3782	4213	5119	5893
Εκτιμώμενη απώλεια ισχύος στο μέγιστο ονομαστικό φορτίο [W] ⁴⁾ , 460 V	2947	3665	4063	4652	5634
Βάρος, περίβλημα IP21, IP 54 [kg]	96	104	125	136	151
Βάρος, περίβλημα IP00 [kg]	82	91	112	123	138
Απόδοση ⁴⁾	0,98				
Συχνότητα εξόδου	0 - 800 Hz				
Σφάλμα υπερθ. ψύκτρας	85 °C	90 °C	105 °C	105 °C	115 °C
Σφάλμα περιβ. κάρτ.ισχ.	60 °C				

Πίνακας 6.1

Τροφοδοσία από το δίκτυο ρεύματος 3 x 380 - 480 VAC					
	P315	P355	P400	P450	
Τυπική έξοδος άξονα στα 400 V [kW]	315	355	400	450	
Τυπική έξοδος άξονα στα 460 V [HP]	450	500	600	600	
Περίβλημα IP21	E1	E1	E1	E1	
Περίβλημα IP54	E1	E1	E1	E1	
Περίβλημα IP00	E2	E2	E2	E2	
Ρεύμα εξόδου					
 Συνεχές (σε 400 V) [A]	600	658	745	800	
Διαλείπον (60 sec υπερφόρτωση) (σε 400 V) [A]	660	724	820	880	
Συνεχές (σε 460/ 480 V) [A]	540	590	678	730	
Διαλείπον (60 sec υπερφόρτωση) (σε 460/ 480 V) [A]	594	649	746	803	
Συνεχές KVA (σε 400 V) [KVA]	416	456	516	554	
Συνεχές KVA (σε 460 V) [KVA]	430	470	540	582	
Μέγ. ρεύμα εισόδου					
 Συνεχές (σε 400 V) [A]	590	647	733	787	
Συνεχές σε 460/ 480 V) [A]	531	580	667	718	
Μέγ. μέγεθος καλωδίου, δίκτυο ρεύματος, κινητήρας και κοινόχρηστο φορτίο [mm ² (AWG ²⁾]	4x240 (4x500 mcm)	4x240 (4x500 mcm)	4x240 (4x500 mcm)	4x240 (4x500 mcm)	
Μέγ. μέγεθος καλωδίου, πέδηση [mm ² (AWG ²⁾]	2 x 185 (2 x 350 mcm)	2 x 185 (2 x 350 mcm)	2 x 185 (2 x 350 mcm)	2 x 185 (2 x 350 mcm)	
Μέγ. εξωτερικές προκαταρκτικές ασφάλειες [A] ¹	700	900	900	900	
Εκτιμώμενη απώλεια ισχύος στο μέγιστο ονομαστικό φορτίο [W] ⁴⁾ , 400 V	6790	7701	8879	9670	

Εκτιμώμενη απώλεια ισχύος στο μέγιστο ονομαστικό φορτίο [W] ⁴⁾ , 460 V	6082	6953	8089	8803
Βάρος, περίβλημα IP21, IP 54 [kg]	263	270	272	313
Βάρος, περίβλημα IP00 [kg]	221	234	236	277
Απόδοση ⁴⁾	0.98			
Συχνότητα εξόδου	0 - 600 Hz			
Σφάλμα υπερθ. ψύκτρας	95 °C			
Σφάλμα περιβ. κάρτ.ισχ.	68 °C			

Πίνακας 6.2
6

Τροφοδοσία από το δίκτυο ρεύματος 3 x 380 - 480 VAC							
	P500	P560	P630	P710	P800	P1M0	
Τυπική έξοδος άξονα στα 400 V [kW]	500	560	630	710	800	1000	
Τυπική έξοδος άξονα στα 460 V [HP]	650	750	900	1000	1200	1350	
Περιβλήμα IP21, 54 χωρίς/με πίνακα προαιρετικού εξοπλισμού	F1/F3	F1/F3	F1/F3	F1/F3	F2/F4	F2/F4	
Ρεύμα εξόδου							
Συνεχές (σε 400 V) [A]	880	990	1120	1260	1460	1720	
Διαλείπον (60 sec υπερφόρτωση) (σε 400 V) [A]	968	1089	1232	1386	1606	1892	
Συνεχές (σε 460/ 480 V) [A]	780	890	1050	1160	1380	1530	
Διαλείπον (60 sec υπερφόρτωση) (σε 460/ 480 V) [A]	858	979	1155	1276	1518	1683	
Συνεχές KVA (σε 400 V) [KVA]	610	686	776	873	1012	1192	
Συνεχές KVA (σε 460 V) [KVA]	621	709	837	924	1100	1219	
Μέγ. ρεύμα εισόδου							
Συνεχές (σε 400 V) [A]	857	964	1090	1227	1422	1675	
Συνεχές (σε 460/ 480 V) [A]	759	867	1022	1129	1344	1490	
Μέγ. μέγεθος καλωδίου,κινητήρας [mm ² (AWG ²⁾]	8x150 (8x300 mcm)			12x150 (12x300 mcm)			
Μέγ. μέγεθος καλωδίου,δίκτυο ρεύματος [mm ² (AWG ²⁾]	8x240 (8x500 mcm)						
Μέγ. μέγεθος καλωδίου, κοινόχρηστο φορτίο [mm ² (AWG ²⁾]	4x120 (4x250 mcm)						
Μέγ. μέγεθος καλωδίου, πέδηση [mm ² (AWG ²⁾]	4x185 (4x350 mcm)			6x185 (6x350 mcm)			
Μέγ. εξωτερικές προκαταρκτικές ασφάλειες [A] ¹	1600		2000		2500		
Εκτιμ. απώλεια ισχύος στο μέγιστο ονομαστικό φορτίο [W] ⁴⁾ , 400 V, F1 & F2	10647	12338	13201	15436	18084	20358	
Εκτιμ. απώλεια ισχύος στο μέγιστο ονομαστικό φορτίο [W] ⁴⁾ , 460 V, F1 & F2	9414	11006	12353	14041	17137	17752	

Μέγ. προστιθέμενες απώλειες A1 RFI, Ασφαλειοδιακόπτη ή Αποσύνδεσης & Επαφές, F3 & F4	963	1054	1093	1230	2280	2541
Μέγ. απώλειες προαιρετικού εξοπλισμού πίνακα	400					
Βάρος, περίβλημα IP21, IP 54 [kg]	1004/ 1299	1004/ 1299	1004/ 1299	1004/ 1299	1246/ 1541	1246/ 1541
Ανορθωτής βάρους Μονάδα [kg]	102	102	102	102	136	136
Αναστροφείας βάρους Μονάδα [kg]	102	102	102	136	102	102
Απόδοση ⁴⁾	0.98					
Συχνότητα εξόδου	0-600 Hz					
Σφάλμα υπερθ. ψύκτρας	95 °C					
Σφάλμα περιβ. κάρτ.ιοχ.	68 °C					

Πίνακας 6.3
Τροφοδοσία από το δίκτυο ρεύματος 3 x 525- 690 VAC

	P45K	P55K	P75K	P90K	P110
Τυπική έξοδος άξονα στα 550 V [kW]	37	45	55	75	90
Τυπική έξοδος άξονα στα 575 V [HP]	50	60	75	100	125
Τυπική έξοδος άξονα στα 690 V [kW]	45	55	75	90	110
Περίβλημα IP21	D1	D1	D1	D1	D1
Περίβλημα IP54	D1	D1	D1	D1	D1
Περίβλημα IP00	D2	D2	D2	D2	D2

Ρεύμα εξόδου

	Συνεχές (σε 550 V) [A]	56	76	90	113	137
	Διαλείπον (60 sec υπερφόρτωση) (σε 550 V) [A]	62	84	99	124	151
	Συνεχές (σε 575/ 690 V) [A]	54	73	86	108	131
	Διαλείπον (60 sec υπερφόρτωση) (σε 575/ 690 V) [A]	59	80	95	119	144
	Συνεχές KVA (σε 550 V) [KVA]	53	72	86	108	131
	Συνεχές KVA (σε 575 V) [KVA]	54	73	86	108	130
	Συνεχές KVA (σε 690 V) [KVA]	65	87	103	129	157

Μέγ. ρεύμα εισόδου

	Συνεχές (σε 550 V) [A]	60	77	89	110	130
	Συνεχές (σε 575 V) [A]	58	74	85	106	124
	Συνεχές (σε 690 V) [A]	58	77	87	109	128
Μέγ. μέγεθος καλωδίου, δίκτυο ρεύματος, κινητήρας, κοινόχρηστο φορτίο και πέδηση [mm ² (AWG)]	2x70 (2x2/0)					
Μέγ. εξωτερικές προκαταρκτικές ασφάλειες [A] ¹	125	160	200	200	250	

Εκτιμώμενη απώλεια ισχύος στο μέγιστο ονομαστικό φορτίο [W] ⁴⁾ , 575 V	1398	1645	1827	2157	2533
Εκτιμώμενη απώλεια ισχύος στο μέγιστο ονομαστικό φορτίο [W] ⁴⁾ , 690 V	1458	1717	1913	2262	2662
Βάρος, περίβλημα IP21, IP 54 [kg]	96				
Βάρος, περίβλημα IP00 [kg]	82				
Απόδοση ⁴⁾	0.97	0.97	0.98	0.98	0.98
Συχνότητα εξόδου	0 - 600 Hz				
Σφάλμα υπερθ. ψύκτρας	85 °C				
Σφάλμα περιβ. κάρτ.ισχ.	60 °C				

Πίνακας 6.4

Τροφοδοσία από το δίκτυο ρεύματος 3 x 525- 690 VAC					
	P132	P160	P200	P250	
Τυπική έξοδος άξονα στα 550 V [kW]	110	132	160	200	
Τυπική έξοδος άξονα στα 575 V [HP]	150	200	250	300	
Τυπική έξοδος άξονα στα 690 V [kW]	132	160	200	250	
Περίβλημα IP21	D1	D1	D2	D2	
Περίβλημα IP54	D1	D1	D2	D2	
Περίβλημα IP00	D3	D3	D4	D4	
Ρεύμα εξόδου					
Συνεχές (σε 550 V) [A]	162	201	253	303	
Διαλείπον (60 sec υπερφόρτωση) (σε 550 V) [A]	178	221	278	333	
Συνεχές (σε 575/ 690 V) [A]	155	192	242	290	
Διαλείπον (60 sec υπερφόρτωση) (σε 575/ 690 V) [A]	171	211	266	319	
Συνεχές KVA (σε 550 V) [KVA]	154	191	241	289	
Συνεχές KVA (σε 575 V) [KVA]	154	191	241	289	
Συνεχές KVA (σε 690 V) [KVA]	185	229	289	347	
Μέγ. ρεύμα εισόδου					
Συνεχές (σε 550 V) [A]	158	198	245	299	
Συνεχές (σε 575 V) [A]	151	189	234	286	
Συνεχές (σε 690 V) [A]	155	197	240	296	
Μέγ. μέγεθος καλωδίου, δίκτυο ρεύματος κινητήρα, κοινόχρηστο φορτίο και πέδηση [mm ² (AWG)]	2 x 70 (2 x 2/0)	2 x 70 (2 x 2/0)	2 x 185 (2 x 350 mcm)	2 x 185 (2 x 350 mcm)	
Μέγ. εξωτερικές προκαταρκτικές ασφάλειες [A] ¹	315	350	350	400	

Εκτιμώμενη απώλεια ισχύος στο μέγιστο ονομαστικό φορτίο [W] ⁴⁾ , 575 V	2963	3430	4051	4867
Εκτιμώμενη απώλεια ισχύος στο μέγιστο ονομαστικό φορτίο [W] ⁴⁾ , 690 V	3430	3612	4292	5156
Βάρος, περίβλημα IP21, IP 54 [kg]	96	104	125	136
Βάρος, περιβλήματος IP00 [kg]	82	91	112	123
Απόδοση ⁴⁾	0.98			
Συχνότητα εξόδου	0 - 600 Hz			
Σφάλμα υπερθ. ψύκτρας	85 °C	90 °C	110 °C	110 °C
Σφάλμα περιβ. κάρτ.ισχ.	60 °C			

Πίνακας 6.5

Τροφοδοσία από το δίκτυο ρεύματος 3 x 525- 690 VAC					
	P315	P400	P450		
Τυπική έξοδος άξονα στα 550 V [kW]	250	315	355		
Τυπική έξοδος άξονα στα 575 V [HP]	350	400	450		
Τυπική έξοδος άξονα στα 690 V [kW]	315	400	450		
Περιβλήμα IP21	D2	D2	E1		
Περιβλήμα IP54	D2	D2	E1		
Περιβλήμα IP00	D4	D4	E2		
Ρεύμα εξόδου					
	Συνεχές (σε 550 V) [A]	360	418	470	
	Διαλείπον (60 sec υπερφόρτωση) (σε 550 V) [A]	396	460	517	
	Συνεχές (σε 575/ 690 V) [A]	344	400	450	
	Διαλείπον (60 sec υπερφόρτωση) (σε 575/ 690 V) [A]	378	440	495	
	Συνεχές KVA (σε 550 V) [KVA]	343	398	448	
	Συνεχές KVA (σε 575 V) [KVA]	343	398	448	
	Συνεχές KVA (σε 690 V) [KVA]	411	478	538	
	Μέγ. ρεύμα εισόδου				
	Συνεχές (σε 550 V) [A]	355	408	453	
	Συνεχές (σε 575 V) [A]	339	390	434	
	Συνεχές (σε 690 V) [A]	352	400	434	
	Μέγ. μέγεθος καλωδίου, δίκτυο ρεύματος, κινητήρας και κοινόχρηστο φορτίο [mm ² (AWG)]	2 x 185 (2 x 350 mcm)	2 x 185 (2 x 350 mcm)	4 x 240 (4 x 500 mcm)	
	Μέγ. μέγεθος καλωδίου, πέδηση [mm ² (AWG)]	2 x 185 (2 x 350 mcm)	2 x 185 (2 x 350 mcm)	2 x 185 (2 x 350 mcm)	
Μέγ. εξωτερικές προκαταρκτικές ασφάλειες [A] ¹	500	550	700		

Εκτιμώμενη απώλεια ισχύος στο μέγιστο ονομαστικό φορτίο [W] ⁴⁾ , 575 V	5493	5852	6132
Εκτιμώμενη απώλεια ισχύος στο μέγιστο ονομαστικό φορτίο [W] ⁴⁾ , 690 V	5821	6149	6440
Βάρος, περίβλημα IP21, IP 54 [kg]	151	165	263
Βάρος, περίβλημα IP00 [kg]	138	151	221
Απόδοση ⁴⁾	0.98		
Συχνότητα εξόδου	0 - 600 Hz	0 - 500 Hz	0 - 500 Hz
Σφάλμα υπερθ. ψύκτρας	110 °C	110 °C	85 °C
Σφάλμα περιβ. κάρτ.ισχ.	60 °C	60 °C	68 °C

Πίνακας 6.6

Τροφοδοσία από το δίκτυο ρεύματος 3 x 525- 690 VAC					
	P500	P560	P630		
Τυπική έξοδος άξονα στα 550 V [kW]	400	450	500		
Τυπική έξοδος άξονα στα 575 V [HP]	500	600	650		
Τυπική έξοδος άξονα στα 690 V [kW]	500	560	630		
Περίβλημα IP21	E1	E1	E1		
Περίβλημα IP54	E1	E1	E1		
Περίβλημα IP00	E2	E2	E2		
Ρεύμα εξόδου					
	Συνεχές (σε 550 V) [A]	523	596	630	
	Διαλείπον (60 sec υπερφόρτωση) (σε 550 V) [A]	575	656	693	
	Συνεχές (σε 575/ 690 V) [A]	500	570	630	
	Διαλείπον (60 sec υπερφόρτωση) (σε 575/ 690 V) [A]	550	627	693	
	Συνεχές KVA (σε 550 V) [KVA]	498	568	600	
	Συνεχές KVA (σε 575 V) [KVA]	498	568	627	
Συνεχές KVA (σε 690 V) [KVA]	598	681	753		
Μέγ. ρεύμα εισόδου					
	Συνεχές (σε 550 V) [A]	504	574	607	
	Συνεχές (σε 575 V) [A]	482	549	607	
	Συνεχές (σε 690 V) [A]	482	549	607	
Μέγ. μέγεθος καλωδίου, δίκτυο ρεύματος, κινητήρας και κοινόχρηστο φορτίο [mm ² (AWG)]	4x240 (4x500 mcm)	4x240 (4x500 mcm)	4x240 (4x500 mcm)		
Μέγ. μέγεθος καλωδίου, πέδηση [mm ² (AWG)]	2 x 185 (2 x 350 mcm)	2 x 185 (2 x 350 mcm)	2 x 185 (2 x 350 mcm)		

Μέγ. εξωτερικές προκαταρκτικές ασφάλειες [A] ¹	700	900	900
Εκτιμώμενη απώλεια ισχύος στο μέγιστο ονομαστικό φορτίο [W] ⁴ , 575 V	6903	8343	9244
Εκτιμώμενη απώλεια ισχύος στο μέγιστο ονομαστικό φορτίο [W] ⁴ , 690 V	7249	8727	9673
Βάρος, περίβλημα IP21, IP 54 [kg]	263	272	313
Βάρος, περίβλημα IP00 [kg]	221	236	277
Απόδοση ⁴⁾	0.98		
Συχνότητα εξόδου	0 - 500 Hz		
Σφάλμα υπερθ. ψύκτρας	85 °C		
Σφάλμα περιβ. κάρτ.ισχ.	68 °C		

Πίνακας 6.7

Τροφοδοσία από το δίκτυο ρεύματος 3 x 525- 690 VAC					
	P710	P800	P900	P1M0	P1M2
Τυπική έξοδος άξονα στα 550 V [kW]	560	670	750	850	1000
Τυπική έξοδος άξονα στα 575 V [HP]	750	950	1050	1150	1350
Τυπική έξοδος άξονα στα 690 V [kW]	710	800	900	1000	1200
Περιβλήμα IP21, 54 χωρίς/με πίνακα προαιρετικών εξοπλισμών	F1/ F3	F1/ F3	F1/ F3	F2/ F4	F2/ F4
Ρεύμα εξόδου					
Συνεχές (σε 550 V) [A]	763	889	988	1108	1317
Διαλείπον (60 s υπερφόρτωση, σε 550 V) [A]	839	978	1087	1219	1449
Συνεχές (σε 575/ 690 V) [A]	730	850	945	1060	1260
Διαλείπον (60 s υπερφόρτωση, σε 575/690 V) [A]	803	935	1040	1166	1386
Συνεχές KVA (σε 550 V) [KVA]	727	847	941	1056	1255
Συνεχές KVA (σε 575 V) [KVA]	727	847	941	1056	1255
Συνεχές KVA (σε 690 V) [KVA]	872	1016	1129	1267	1506
Μέγ. ρεύμα εισόδου					
Συνεχές (σε 550 V) [A]	743	866	962	1079	1282
Συνεχές (σε 575 V) [A]	711	828	920	1032	1227
Συνεχές (σε 690 V) [A]	711	828	920	1032	1227
Μέγ. μέγεθος καλωδίου,κινητήρας [mm ² (AWG ²⁾]	8x150 (8x300 mcm)			12x150 (12x300 mcm)	
Μέγ. μέγεθος καλωδίου,δίκτυο ρεύματος [mm ² (AWG ²⁾]	8x240 (8x500 mcm)				
Μέγ. μέγεθος καλωδίου, κοινόχρηστο φορτίο [mm ² (AWG ²⁾]	4x120 (4x250 mcm)				
Μέγ. μέγεθος καλωδίου, πέδηση [mm ² (AWG ²⁾]	4x185 (4x350 mcm)			6x185 (6x350 mcm)	
Μέγ. εξωτερικές προκαταρκτικές ασφάλειες [A] ¹	1600				2000
Εκτιμ. απώλεια ισχύος στο μέγιστο ονομαστικό φορτίο [W] ⁴ , 575 V, F1 & F2	10771	12272	13835	15592	18281

Εκτιμ. απώλεια ισχύος στο μέγιστο ονομαστικό φορτίο [W] ⁴⁾ , 690 V, F1 & F2	11315	12903	14533	16375	19207
Μέγιστες προστιθέμενες απώλειες του Ασφαλειο-διακόπτη ή Αποσύνδεση & Επαφέα, F3 & F4	422	526	610	658	855
Μέγ. απώλειες προαιρετικού εξοπλισμού πίνακα	400				
Βάρος, περίβλημα IP21, IP54 [kg]	1004/ 1299	1004/ 1299	1004/ 1299	1246/ 1541	1246/ 1541
Βάρος, ανορθωτής Μονάδα [kg]	102	102	102	136	136
Βάρος, αναστροφέας Μονάδα [kg]	102	102	136	102	102
Απόδοση ⁴⁾	0.98				
Συχνότητα εξόδου	0-500 Hz				
Σφάλμα υπερθ. ψύκτρας	85 °C				
Σφάλμα περ. κάρτι.ισχ.	68 °C				

Πίνακας 6.8

- 1) Για τον τύπο ασφάλειας δείτε ενότητα Ασφάλειες.
- 2) Διατομή αμερικανικών συρμάτων.
- 3) Μέτρηση με θωρακισμένα καλώδια κινητήρα 5 m σε ονομαστικό φορτίο και ονομαστική συχνότητα.
- 4) Η τυπική απώλεια ισχύος είναι στις ονομαστικές συνθήκες φορτίου και αναμένεται να κυμαίνεται εντός +/-15% (η ανοχή σχετίζεται με τη διαφορά στην τάση και στην κατάσταση του καλωδίου) Οι τιμές βασίζονται στο βαθμό απόδοσης ενός τυπικού κινητήρα (eff2/eff3 οριακή γραμμή). Οι κινητήρες χαμηλότερου βαθμού απόδοσης αυξάνουν επίσης την απώλεια ισχύος στο μετατροπέα συχνότητας και αντίστροφα. Εάν η συχνότητα μεταγωγής αυξηθεί, οι απώλειες ισχύος θα αυξηθούν σημαντικά. Συμπεριλαμβάνονται οι καταναλώσεις ισχύος LCP και τυπικής κάρτας ελέγχου. Πρόσθετα προαιρετικά εξαρτήματα και φορτία πελάτη μπορεί να προσθέσουν έως και 30W στις απώλειες. (Αν και συνήθως υπάρχει επιβάρυνση κατά 4W μόνο από μια κάρτα ελέγχου πλήρους φορτίου ή από κάθε προαιρετικό εξάρτημα για την υποδοχή A ή B).
Παρόλο που οι μετρήσεις γίνονται με εξοπλισμό τελευταίας τεχνολογίας, υπάρχει ένα περιθώριο ανακρίβειας (+/-5%).

7 Αντιμετώπιση προβλημάτων

7.1 Συναγερμοί και προειδοποιήσεις

Μια προειδοποίηση ή ένας συναγερμός επισημαίνεται μέσω της αντίστοιχης λυχνίας LED στο μπροστινό μέρος του μετατροπέα συχνότητας και υποδεικνύεται με έναν κωδικό στην οθόνη.

Μια προειδοποίηση παραμένει ενεργή έως ότου πάψει να υφίσταται η αιτία που την προκάλεσε. Υπό ορισμένες συνθήκες η λειτουργία του κινητήρα μπορεί να συνεχίζει παρά ταύτα. Τα μηνύματα προειδοποίησης μπορεί να είναι κρίσιμης σημασίας, αλλά αυτό δεν είναι απαραίτητο.

Σε περίπτωση συναγερμού, θα ενεργοποιηθεί η ασφάλεια του μετατροπέα συχνότητας. Οι συναγερμοί θα πρέπει να μηδενίζονται μόλις αποκατασταθεί η αιτία που τους προκάλεσε προκειμένου η λειτουργία να ξεκινήσει εκ νέου.

Αυτό μπορεί να γίνει με τέσσερις τρόπους:

1. Χρησιμοποιώντας το κουμπί ελέγχου [RESET] στον πίνακα ελέγχου LCP.
2. Μέσω μιας ψηφιακής εισόδου με τη λειτουργία "Επαναφορά".
3. Μέσω σειριακής επικοινωνίας/προαιρετικού τοπικού δίαυλου επικοινωνίας.
4. Με αυτόματη επαναφορά, χρησιμοποιώντας τη λειτουργία [Αυτόματη επαναφορά], η οποία αποτελεί την προεπιλεγμένη ρύθμιση για το ρυθμιστή στροφών VLT® AQUA. ανατρέξτε παράμετρος 14-20 Τρόπος λειτουργίας επαναφοράς σε Ρυθμιστής στροφών VLT® AQUA Οδηγός προγραμματισμού

Μετά από χειροκίνητη επαναφορά με το κουμπί [RESET] στο LCP, το κουμπί [AUTO ON] ή το κουμπί [HAND ON] πρέπει να πατηθεί για την επανεκκίνηση του κινητήρα.

Αν δεν είναι δυνατή η επαναφορά ενός συναγερμού, ο λόγος μπορεί να είναι ότι δεν έχει αποκατασταθεί η αιτία που τον προκάλεσε ή ότι ο συναγερμός διαθέτει ασφάλεια (δείτε επίσης τον πίνακα στην επόμενη σελίδα).

Οι συναγερμοί που διαθέτουν κλείδωμα προσφέρουν πρόσθετη προστασία, υπό την έννοια ότι για την επαναφορά τους πρέπει να διακοπεί η σύνδεση με το δίκτυο ρεύματος. Μετά την επανενεργοποίηση, ο μετατροπέας συχνότητας δεν είναι πλέον μπλοκαρισμένος και μπορεί να γίνει επαναφορά όπως περιγράφεται παραπάνω, εφόσον έχει αποκατασταθεί η αιτία του συναγερμού.

Οι συναγερμοί που δεν διαθέτουν κλείδωμα μπορούν επίσης να αποκατασταθούν με τη λειτουργία αυτόματης επαναφοράς στην παράμετρος 14-20 Τρόπος λειτουργίας επαναφοράς (Προειδοποίηση: υπάρχει δυνατότητα αυτόματης αφύπνισης!)

Αν μια προειδοποίηση και ένας συναγερμός επισημαίνονται με έναν κωδικό στον πίνακα της παρακάτω σελίδας, αυτό σημαίνει είτε ότι εμφανίζεται μια προειδοποίηση πριν το συναγερμό, είτε ότι μπορείτε να καθορίσετε αν θα εμφανίζεται προειδοποίηση ή συναγερμός για ένα συγκεκριμένο σφάλμα.

Αυτό είναι πιθανό, π.χ., στην παράμετρος 1-90 Θερμ. προστ. κινητ.. Μετά από ένα συναγερμό ή σφάλμα ο κινητήρας θα εξακολουθήσει να περιστρέφεται ελεύθερα, ενώ ένας συναγερμός και μια προειδοποίηση θα αναβοσβήνουν στο μετατροπέα συχνότητας. Μόλις αποκατασταθεί το πρόβλημα, μόνο ο συναγερμός εξακολουθεί να αναβοσβήνει.

Αρ.	Περιγραφή	Προειδοποίηση	Συναγερμός/Σφάλμα	Κλείδωμα συναγερμού/σφάλματος	Παράμετρος αναφοράς
1	10V χαμηλή	X			
2	Σφ.ζωντ.μηδέν	(X)	(X)		6-01
3	Χωρίς κινητήρα	(X)			1-80
4	Απώλ.φάσ.τρ.	(X)	(X)	(X)	14-12
5	Υψηλή τάση ενδιάμεσου κυκλώματος DC	X			
6	Χαμηλή τάση ενδιάμεσου κυκλώματος DC	X			
7	Υπέρταση DC	X	X		
8	Υπόταση DC	X	X		
9	Υπερφ. αναστρ.	X	X		
10	Υπερθέρμανση ETR κινητήρα	(X)	(X)		1-90
11	Υπερθ.θερμ.κιν.	(X)	(X)		1-90
12	Όριο ροπής	X	X		
13	Υπέρταση	X	X	X	
14	Σφάλμα γείωσης	X	X	X	
15	Ασύμβατο υλικό		X	X	
16	Βραχυκύκλωμα		X	X	
17	Λέξη ελέγχου TO	(X)	(X)		8-04
23	Σφάλμα εσωτερικού ανεμιστήρα	X			
24	Σφάλμα εξωτερικού ανεμιστήρα	X			14-53
25	Αντιστ. πέδ.	X			
26	Υπερφ. πέδης	(X)	(X)		2-13
27	Βραχυκύκλωμα τρανζίστορ πέδης	X	X		
28	Έλεγχος πέδ.	(X)	(X)		2-15
29	Υπερθέρμανση ρυθμιστή στροφών	X	X	X	
30	Απώλ. φάσης U	(X)	(X)	(X)	4-58
31	Απώλ. φάσης V	(X)	(X)	(X)	4-58
32	Απώλ. φάσης W	(X)	(X)	(X)	4-58
33	Σφάλμα εισροής		X	X	
34	Σφ.τοπ.διαύλου	X	X		
35	Εύρος εκτός συχνότητας	X	X		
36	Διακοπή ρεύμ.	X	X		
37	Ανισορροπία φάσης	X	X		
39	Αισθητήρας ψήκτρας		X	X	
40	Υπερφόρτωση ακροδέκτη 27 ψηφιακής εξόδου	(X)			5-00, 5-01
41	Υπερφόρτωση ακροδέκτη 29 ψηφιακής εξόδου	(X)			5-00, 5-02
42	Υπερφόρτωση ψηφιακής εξόδου στο X30/6	(X)			5-32
42	Υπερφόρτωση ψηφιακής εξόδου στο X30/7	(X)			5-33
46	Παροχή κάρτας ισχ.		X	X	
47	Τροφ. 24V χαμ.	X	X	X	
48	Τροφ.1,8V χαμ.		X	X	
49	Όριο ταχύτητας	X			
50	Αποτυχία βαθμονόμησης AMA		X		
51	Έλεγχος AMA U_{nom} και I_{nom}		X		
52	Χαμηλό AMA I_{nom}		X		
53	Μεγ.κιν. για AMA		X		
54	Μικρ.κιν.για AMA		X		
55	Παρ. AMA εκτός		X		
56	Διακοπή AMA από χρήστη		X		
57	Λήξη χρ. AMA		X		
58	Εσ.σφάλμα AMA	X	X		
59	Όριο ρεύματος	X			
60	Εξωτ.μανδάλ.ασφαλ.	X			
62	Συχνότητα εξόδου στο μέγιστο όριο	X			
64	Όριο τάσης	X			
65	Υπερθέρμανση κάρτας ελέγχου	X	X	X	
66	Χαμηλή θερμοκρασία ψύκτρας	X			
67	Αλλαγή διαμόρφωσης προαιρετικού εξοπλισμού		X		
68	Ενεργοποίηση ασφαλούς διακοπής		X ¹⁾		
69	Ισχ. Θερμ. κάρτας		X	X	
70	Μη έγκυρη διαμόρφωση FC			X	
71	PTC 1 Ασφαλής διακοπή	X	X ¹⁾		
72	Επικίνδυνη αποτυχία			X ¹⁾	
73	Ασ.στ.αυτ.επ.				
76	Ρύθμιση μονάδας ισχύος	X			
79	Μη κανονική διαμόρφωση PS		X	X	
80	Επαναφορά παραμέτρων του ρυθμιστή στροφών στην προεπιλεγμένη τιμή		X		
91	Εσφαλμένες ρυθμίσεις αναλογικής εισόδου 54			X	
92	Απουσία ροής	X	X		22-2*
93	Ξηρή αντλ.	X	X		22-2*
94	Τέλος καμπύλ.	X	X		22-5*
95	Σπασμ. ταιν.	X	X		22-6*
96	Καθυστ. εκκίν.	X			22-7*
97	Καθυστ. διακ.	X			22-7*
98	Σφάλ. ρολογιού	X			0-7*

Πίνακας 7.1 Λίστα κωδικών συναγερμού/προειδοποίησης

Αρ.	Περιγραφή	Προειδοποίηση	Συναγερμός/Σφάλμα	Κλείδωμα συναγερμού/σφάλματος	Παράμετρος αναφοράς
220	Σφάλ. υπερφόρ.		X		
243	Σφ. IGBT πέδης	X	X		
244	Θερμοκρασία ψύκτρας	X	X	X	
245	Αισθητήρας ψήκτρας		X	X	
246	Τροφοδοσία κάρτας ισχύος		X	X	
247	Θερμοκρασία κάρτας ισχύος		X	X	
248	Μη κανονική διαμόρφωση PS		X	X	
250	Νέο ανταλλακτ.			X	
251	Νέος κωδ. τύπου		X	X	

Πίνακας 7.2 Λίστα κωδικών συναγερμού/προειδοποίησης

(X) Εξαρτάται από την παράμετρο

1) Δεν μπορεί να γίνει αυτόματη επαναφορά μέσω της παράμετρος 14-20 Τρόπος λειτουργίας επαναφοράς

Ένα σφάλμα είναι η ενέργεια που ακολουθεί μετά την εμφάνιση συναγερμού. Το σφάλμα προκαλεί ελεύθερη κίνηση του κινητήρα και είναι δυνατό να αποκατασταθεί, πατώντας το κουμπί επαναφοράς ή μέσω μιας ψηφιακής εισόδου (Παρ. 5-1* [1]). Το αρχικό συμβάν που ενεργοποίησε το συναγερμό δεν είναι δυνατό να καταστρέψει το μετατροπέα συχνότητας ή να προκαλέσει επικίνδυνες συνθήκες. Ένα κλείδωμα σφάλματος είναι η ενέργεια που ακολουθεί μετά την εμφάνιση συναγερμού, η αιτία του οποίου μπορεί να προκαλέσει ζημιές στο μετατροπέα συχνότητας ή τα συνδεδεμένα εξαρτήματα. Η κατάσταση κλειδώματος σφάλματος μπορεί να αποκατασταθεί μόνο μέσω επανεργοποίησης.

Ενδειξη LED	
Προειδοποίηση	κίτρινο
Συναγερμός	κόκκινο που αναβοσβήνει
Κλείδωμα σφάλματος	κίτρινο και κόκκινο

Πίνακας 7.3

Λέξη περιγραφής συναγερμού και λέξη περιγραφής επεκταμένης κατάστασης					
Bit	Δεκαεξαδικό	Δεκαδικό	Λέξη περιγραφής συναγερμού	Λέξη προειδοποίησης	Λέξη περιγραφής επεκταμένης κατάστασης
0	00000001	1	Έλεγχος πέδ.	Έλεγχος πέδ.	Άνοδος/κάθ.
1	00000002	2	Ισχ. Θερμ. κάρτας	Ισχ. Θερμ. κάρτας	Εκτέλεση AMA
2	00000004	4	Σφάλμα γείωσης	Σφάλμα γείωσης	Εκκίνηση CW/CCW
3	00000008	8	Θερμ. κάρτας ελ.	Θερμ. κάρτας ελ.	Μείωση ταχ.
4	00000010	16	Λέξη ελέγχου TO	Λέξη ελέγχου TO	Αύξηση ταχ.
5	00000020	32	Υπέρταση	Υπέρταση	Υψηλή ανάδρ.
6	00000040	64	Όριο ροπής	Όριο ροπής	Χαμ. ανάδρ.
7	00000080	128	Υπερθ.θερμ.κιν.	Υπερθ.θερμ.κιν.	Υψηλό ρεύμα εξόδου
8	00000100	256	Υπερθέρμανση ETR κινητήρα	Υπερθέρμανση ETR κινητήρα	Χαμηλό ρεύμα εξόδου
9	00000200	512	Υπερφ. αναστρ.	Υπερφ. αναστρ.	Υψηλή συχνότητα εξόδου
10	00000400	1024	Υπόταση DC	Υπόταση DC	Χαμηλή συχνότητα εξόδου
11	00000800	2048	Υπέρταση DC	Υπέρταση DC	Έλεγχος πέδης OK
12	00001000	4096	Βραχυκύκλωμα	Χαμηλή τάση DC	Μέγ. πέδηση
13	00002000	8192	Σφάλμα εισροής	Υψηλή τάση DC	Πέδηση
14	00004000	16384	Απώλ.φάσ. τρ.	Απώλ.φάσ. τρ.	Ταχ.εκτός εύρους
15	00008000	32768	AMA όχι OK	Χωρίς κινητήρα	ONC ενεργό
16	00010000	65536	Σφ.ζωντ.μηδέν	Σφ.ζωντ.μηδέν	
17	00020000	131072	Εσωτ. σφάλμα	10V χαμηλή	
18	00040000	262144	Υπερφ. πέδης	Υπερφ. πέδης	
19	00080000	524288	Απώλ. φάσης U	Αντιστ. πέδ.	
20	00100000	1048576	Απώλ. φάσης V	Σφ. IGBT πέδης	
21	00200000	2097152	Απώλ. φάσης W	Όριο ταχύτητας	
22	00400000	4194304	Σφ.τοπ.διαύλου	Σφ.τοπ.διαύλου	
23	00800000	8388608	Τροφ. 24V χαμ.	Τροφ. 24V χαμ.	
24	01000000	16777216	Διακοπή ρεύμ.	Διακοπή ρεύμ.	
25	02000000	33554432	Τροφ.1,8V χαμ.	Όριο ρεύματος	
26	04000000	67108864	Αντιστ. πέδ.	Χαμηλή θερμ.	
27	08000000	134217728	Σφ. IGBT πέδης	Όριο τάσης	
28	10000000	268435456	Αλλαγή εξοπλ.	Δεν χρησιμοποιείται	
29	20000000	536870912	Ρυθμιστής στροφών προετοιμασία	Δεν χρησιμοποιείται	
30	40000000	1073741824	Ασφ. Διακοπή	Δεν χρησιμοποιείται	

Πίνακας 7.4 Περιγραφή λέξης περιγραφής συναγερμού, λέξης περιγραφής προειδοποίησης και λέξης περιγραφής επεκταμένης κατάστασης

Οι λέξεις συναγερμού, προειδοποίησης και επεκταμένης κατάστασης μπορούν να διαβαστούν μέσω του σειριακού διαύλου ή του προαιρετικού τοπικού διαύλου για διάγνωση. Βλέπε επίσης παράμετρος 16-90 Λέξη συναγερμού, παράμετρος 16-92 Λέξη προειδοποίησης και παράμετρος 16-94 Εκτετ. λέξη κατάστασης.

Οι ακόλουθες πληροφορίες προειδοποίησης/συναγερμού καθορίζουν τις συνθήκες προειδοποίησης/συναγερμού, παρέχουν τα πιθανά αίτια των συνθηκών αυτών και περιγράφουν αναλυτικά τη διαδικασία αποκατάστασης ή αντιμετώπισης σφαλμάτων.

ΠΡΟΕΙΔΟΠΟΙΗΣΗ 1, 10 V χαμηλή

Η τάση της κάρτας ελέγχου είναι κάτω από 10 V από τον ακροδέκτη 50.

Αφαιρέστε κάποια ποσότητα του φορτίου από τον ακροδέκτη 50, καθώς η τροφοδοσία 10 V παρουσιάζει υπερφόρτιση. Μέγ. 15 mA ή ελάχ. 590 Ω.

Αυτή η συνθήκη μπορεί να προκληθεί από ένα βραχυκύκλωμα σε ένα συνδεδεμένο ποτενσιόμετρο ή από εσφαλμένη καλωδίωση του ποτενσιόμετρου.

Αντιμετώπιση προβλημάτων

Αφαιρέστε την καλωδίωση από τον ακροδέκτη 50. Εάν η προειδοποίηση διαγραφεί, το πρόβλημα οφείλεται στην καλωδίωση του πελάτη. Εάν η προειδοποίηση δεν διαγραφεί, αντικαταστήστε την κάρτα ελέγχου.

ΠΡΟΕΙΔΟΠΟΙΗΣΗ/ΣΥΝΑΓΕΡΜΟΣ 2, Σφάλμα ζωντανού μηδέν

Αυτή η προειδοποίηση ή ο συναγερμός θα εμφανιστούν μόνο εφόσον έχουν προγραμματιστεί από το χρήστη μέσω της παράμετρος 6-01 Λειτουργία λήξης χρ. ζωντανού μηδέν. Το σήμα σε μία από τις αναλογικές εισόδους είναι χαμηλότερο από το 50% της ελάχιστης τιμής που προγραμματίστηκε για αυτήν την είσοδο. Η σπασμένη καλωδίωση ή ελαττωματική συσκευή που αποστέλλει το σήμα μπορούν να προκαλέσουν αυτή τη συνθήκη.

Αντιμετώπιση προβλημάτων

- Ελέγξτε τις συνδέσεις σε όλους τους ακροδέκτες αναλογικής εισόδου. Ελέγξτε τους ακροδέκτες κάρτας ελέγχου 53 και 54 για σήματα, ο ακροδέκτης 55 είναι κοινός. MCB 101 ακροδέκτες 11 και 12 για σήματα, ακροδέκτης 10 κοινός. MCB 109 ακροδέκτες 1, 3, 5 για σήματα, ακροδέκτες 2, 4, 6 κοινοί).
- Βεβαιωθείτε ότι ο προγραμματισμός του μετατροπέα συχνότητας και οι ρυθμίσεις του διακόπτη συνάδουν με τον τύπο του αναλογικού σήματος
- Εκτελέστε τον έλεγχο σήματος του ακροδέκτη εισόδου.

ΠΡΟΕΙΔΟΠΟΙΗΣΗ 3, Χωρίς κινητήρα

Δεν έχει συνδεθεί κινητήρας στην έξοδο του μετατροπέα συχνότητας.

ΠΡΟΕΙΔΟΠΟΙΗΣΗ/ΣΥΝΑΓΕΡΜΟΣ 4, Απώλεια φάσης δικτύου ρεύματος

Μια φάση λείπει από την πλευρά τροφοδοσίας ρεύματος ή η ασυμμετρία δικτύου είναι υπερβολικά υψηλή. Το μήνυμα αυτό εμφανίζεται επίσης σε σφάλμα στον ανορθωτή εισόδου στο μετατροπέα συχνότητας. Οι επιλογές προγραμματίζονται στην παράμετρος 14-12 Λειτουργία σε ασυμμετρία φάσεων.

Αντιμετώπιση προβλημάτων

Ελέγξτε την τάση και τις εντάσεις ρεύματος τροφοδοσίας στο μετατροπέα συχνότητας.

ΠΡΟΕΙΔΟΠΟΙΗΣΗ 5, Υψηλή τάση ενδιάμεσου κυκλώματος ΣΡ

Η τάση του ενδιάμεσου κυκλώματος (ΣΡ) είναι υψηλότερη από το όριο προειδοποίησης υψηλής τάσης. Το όριο εξαρτάται από το ονομαστικό μέγεθος της τάσης του μετατροπέα συχνότητας. Η μονάδα είναι ακόμη ενεργή.

ΠΡΟΕΙΔΟΠΟΙΗΣΗ 6, Χαμηλή τάση ζεύξης συνεχούς ρεύματος

Η ενδιάμεση τάση κυκλώματος (ΣΡ) είναι χαμηλότερη από το όριο προειδοποίησης χαμηλής τάσης. Το όριο εξαρτάται από το ονομαστικό μέγεθος της τάσης του μετατροπέα συχνότητας. Η μονάδα είναι ακόμη ενεργή.

ΠΡΟΕΙΔΟΠΟΙΗΣΗ/ΣΥΝΑΓΕΡΜΟΣ 7, Υπέρταση συνεχούς ρεύματος

Εάν η τάση του ενδιάμεσου κυκλώματος υπερβεί το όριο, ενεργοποιείται η ασφάλεια στο μετατροπέα συχνότητας μετά από ένα καθορισμένο χρονικό διάστημα.

Αντιμετώπιση προβλημάτων

- Συνδέστε έναν αντιστάτη πέδης
- Αυξήστε το χρόνο γραμμικής μεταβολής
- Αλλάξτε τον τύπο ανόδου/καθόδου
- Ενεργοποιήστε τις λειτουργίες στην παράμετρος 2-10 Λειτουργία πέδης
- Αυξήστε την παράμετρος 14-26 Καθ. ενεργ. ασφ. σε σφάλμα αναστρ.

ΠΡΟΕΙΔΟΠΟΙΗΣΗ/ΣΥΝΑΓΕΡΜΟΣ 8, Συνεχές ρεύμα (DC) σε υπόταση

Εάν η τάση του ενδιάμεσου κυκλώματος (ζεύξη συνεχούς ρεύματος) πέσει κάτω από το όριο τάσης, ο μετατροπέας συχνότητας ελέγχει εάν είναι συνδεδεμένη εφεδρική τροφοδοσία 24 V ΣΡ. Εάν δεν υπάρχει συνδεδεμένη εφεδρική τροφοδοσία 24 V ΣΡ, ο μετατροπέας συχνότητας παρουσιάζει σφάλμα μετά από ένα συγκεκριμένο χρονικό διάστημα. Η χρονική καθυστέρηση ποικίλλει ανάλογα με το μέγεθος της μονάδας.

Αντιμετώπιση προβλημάτων

- Ελέγξτε ότι η τάση τροφοδοσίας συμφωνεί με την τάση του μετατροπέα συχνότητας.
- Εκτελέστε μια δοκιμή τάσης εισόδου.
- Εκτελέστε μια δοκιμή κυκλώματος ήπιας φόρτισης.

ΠΡΟΕΙΔΟΠΟΙΗΣΗ/ΣΥΝΑΓΕΡΜΟΣ 9, Υπερφόρτωση αναστροφέα

Η λειτουργία του μετατροπέα συχνότητας πρόκειται να διακοπεί λόγω υπερφόρτωσης (πολύ υψηλή τάση ρεύματος για μεγάλο χρονικό διάστημα). Ο μετρητής ηλεκτρονικής θερμικής προστασίας αντιστροφέα μεταδίδει μία προειδοποίηση στο 98% και ενεργοποιεί σφάλμα στο 100%, ταυτόχρονα με τη σήμανση συναγερμού. Ο μετατροπέας

συχνότητας δεν μπορεί να επαναφερθεί έως ότου ο μετρητής δείξει κάτω από 90%.

Το σφάλμα είναι ότι ο μετατροπέας συχνότητας έχει υπερφορτιστεί πέραν του 100% για μεγάλο χρονικό διάστημα.

Αντιμετώπιση προβλημάτων

- Συγκρίνετε την ένταση του ρεύματος εξόδου που εμφανίζεται στο LCP με την ονομαστική ένταση του ρεύματος του μετατροπέα συχνότητας
- Συγκρίνετε την ένταση του ρεύματος εξόδου που εμφανίζεται στον τοπικό πίνακα ελέγχου με το υπολογισμένο ρεύμα του κινητήρα
- Επιλέξτε εμφάνιση του Θερμικού Φορτίου από τον τοπικό πίνακα ελέγχου και ελέγξτε την τιμή. Κατά τη λειτουργία σε τιμή υψηλότερη από την ονομαστική του μετατροπέα συχνότητας, ο μετρητής θα αυξάνεται. Κατά τη λειτουργία σε τιμή χαμηλότερη από την ονομαστική του μετατροπέα συχνότητας, ο μετρητής πρέπει να μειώνεται.

ΠΡΟΕΙΔΟΠΟΙΗΣΗ/ΣΥΝΑΓΕΡΜΟΣ 10, Θερμοκρασία υπερφόρτωσης κινητήρα

Σύμφωνα με την ηλεκτρονική θερμική προστασία (ETR), ο κινητήρας είναι υπερβολικά ζεστός. Επιλέξτε αν ο μετατροπέας συχνότητας θα σημάνει προειδοποίηση ή συναγερμό όταν ο μετρητής αγγίζει το 100% στην παράμετρος 1-90 Θερμ. προστ. κινητ.. Το σφάλμα προκύπτει όταν ο κινητήρας υπερφορτωθεί πέραν του 100% για μεγάλο χρονικό διάστημα.

Αντιμετώπιση προβλημάτων

- Ελέγξτε για τυχόν υπερθέρμανση του κινητήρα
- Ελέγξτε για τυχόν μηχανική υπερφόρτωση του κινητήρα
- Βεβαιωθείτε ότι η ένταση του ρεύματος του κινητήρα, η οποία έχει ρυθμιστεί στην τιμή παράμετρος 1-24 Ρεύμα κινητήρα είναι σωστή
- Βεβαιωθείτε ότι τα Δεδομένα κινητήρασας παραμέτρους 1-20 έως 1-25 έχουν οριστεί σωστά
- Εάν χρησιμοποιείται εξωτερικός ανεμιστήρας, ελέγξτε στην παράμετρος 1-91 Εξωτερικός ανεμιστήρας κινητήραότι έχει επιλεγεί
- Η εκτέλεση της εφαρμογής AMA στην παράμετρος 1-29 Αυτόματη προσαρμογή κινητήρα (AMA) συντονίζει το μετατροπέα συχνότητας με μεγαλύτερη ακρίβεια στον κινητήρα και μειώνει το θερμικό φορτίο

ΠΡΟΕΙΔΟΠΟΙΗΣΗ/ΣΥΝΑΓΕΡΜΟΣ 11, Υπερθέρμανση θερμίστορ κινητήρα

Το θερμίστορ ενδέχεται να έχει αποσυνδεθεί. Επιλέξτε εάν ο μετατροπέας συχνότητας θα σημάνει προειδοποίηση ή συναγερμό στην παράμετρος 1-90 Θερμ. προστ. κινητ..

Αντιμετώπιση προβλημάτων

- Ελέγξτε για τυχόν υπερθέρμανση του κινητήρα
- Ελέγξτε για τυχόν μηχανική υπερφόρτωση του κινητήρα
- Βεβαιωθείτε ότι το θερμίστορ έχει συνδεθεί σωστά μεταξύ των ακροδεκτών 53 ή 54 (αναλογική είσοδος τάσης) και του ακροδέκτη 50 (τροφοδοσία +10 V) και ότι ο διακόπτης ακροδέκτη για το 53 ή 54 έχει οριστεί για τάση. Ελέγξτε ότι το παράμετρος 1-93 Πηγή θερμίστορ επιλέγει τους ακροδέκτες 53 ή 54.
- Όταν χρησιμοποιείτε τις ψηφιακές εισόδους 18 ή 19, βεβαιωθείτε ότι το θερμίστορ έχει συνδεθεί σωστά μεταξύ των ακροδεκτών 18 ή 19 (μόνο ψηφιακή είσοδος PNP) και του ακροδέκτη 50.
- Εάν χρησιμοποιείται αισθητήρας ΚΤΥ, βεβαιωθείτε ότι οι ακροδέκτες 54 και 55 έχουν συνδεθεί σωστά
- Σε περίπτωση χρήσης θερμικού διακόπτη ή θερμίστορ, ελέγξτε ότι προγραμματισμός της 1-93 Πόροι Θερμίστορ συνάδει με την καλωδίωση του αισθητήρα
- Αν χρησιμοποιείται αισθητήρας ΚΤΥ, ελέγξτε ότι ο προγραμματισμός των παραμέτρων 1-95 Τύπος αισθητήρα ΚΤΥ, 1-96 Πόροι θερμίστορ ΚΤΥ, και 1-97 Επίπεδο οριακής τιμής ΚΤΥ συνάδουν με την καλωδίωση του αισθητήρα

ΠΡΟΕΙΔΟΠΟΙΗΣΗ/ΣΥΝΑΓΕΡΜΟΣ 12, Όριο ροπής

Η ροπή είναι υψηλότερη από την τιμή στην παράμετρος 4-16 Τρόπος λειτουργίας κινητήρα ορίου ροπής ή την τιμή στην παράμετρος 4-17 Τρόπος λειτ. γεννήτριας ορίου ροπής. Η Παράμετρος 14-25 Καθ. ενεργ. ασφ. στο όριο ροπής μπορεί να χρησιμοποιηθεί για μετατρέψει την απλή προειδοποίηση σε προειδοποίηση ακολουθούμενη από συναγερμό.

Αντιμετώπιση προβλημάτων

- Σε περίπτωση όπου το όριο ροπής ξεπεραστεί κατά τη γραμμική άνοδο, επιμηκύνετε το χρόνο ανόδου
- Σε περίπτωση όπου το όριο ροπής της γεννήτριας ξεπεραστεί κατά τη γραμμική κάθοδο, επιμηκύνετε το χρόνο καθόδου
- Σε περίπτωση όπου το όριο επιτευχθεί κατά τη λειτουργία, αυξήστε το όριο ροπής. Βεβαιωθείτε ότι το σύστημα μπορεί να λειτουργήσει σε υψηλότερη ροπή
- Ελέγξτε την εφαρμογή για να διαπιστώσετε αν ο κινητήρας τραβάει υπερβολικό ρεύμα

ΠΡΟΕΙΔΟΠΟΙΗΣΗ/ΣΥΝΑΓΕΡΜΟΣ 13, Υπερένταση

Σημειώθηκε υπέρβαση του ανώτατου ορίου έντασης ρεύματος του αντιστροφέα (περίπου 200% της ονομαστικής τιμής έντασης). Η προειδοποίηση διαρκεί περίπου 1,5 δευτερόλεπτα. Κατόπιν, ενεργοποιείται η

ασφάλεια στο μετατροπέα συχνότητας και σημαίνει συναγερμός. Αυτό το σφάλμα μπορεί να προκληθεί από κάποιο πλήγμα ή μια γρήγορη επιτάχυνση με υψηλά φορτία αδράνειας. Εάν επιλεγεί εκτεταμένος έλεγχος μηχανικής πέδης, η ασφάλεια μπορεί να επαναφερθεί εξωτερικά.

Αντιμετώπιση προβλημάτων

- Απενεργοποιήστε τον κινητήρα και ελέγξτε εάν ο άξονας του κινητήρα μπορεί να περιστραφεί
- Ελέγξτε ότι το μέγεθος του κινητήρα συμφωνεί με το μέγεθος του μετατροπέα συχνότητας
- Ελέγξτε τις παραμέτρους 1-20 έως 1-25 για σωστά δεδομένα κινητήρα

ΣΥΝΑΓΕΡΜΟΣ 14, Σφάλμα γείωσης

Υπάρχει ρεύμα από τις φάσεις εξόδου προς τη γείωση, είτε στο καλώδιο μεταξύ του μετατροπέα συχνότητας και του κινητήρα είτε στον ίδιο τον κινητήρα.

Αντιμετώπιση προβλημάτων:

- Απενεργοποιήστε το μετατροπέα συχνότητας και αποκαταστήστε το σφάλμα γείωσης.
- Ελέγξτε για τυχόν σφάλματα γείωσης στον κινητήρα υπολογίζοντας την αντίσταση προς τη γείωση των καλωδίων του κινητήρα και του κινητήρα με ένα μεγγόμετρο.
- Εκτελέστε τη δοκιμή αισθητήρα έντασης.

ΣΥΝΑΓΕΡΜΟΣ 15, Ασύμβατο υλικό

Δεν είναι δυνατός ο χειρισμός ενός τοποθετημένου προαιρετικού εξοπλισμού από την παρούσα πλακέτα ελέγχου υλικού ή λογισμικού.

Καταγράψτε την τιμή των παρακάτω παραμέτρων και επικοινωνήστε με τον προμηθευτή της Danfoss:

- *πaráμετρος 15-40 Τύπος FC*
- *πaráμετρος 15-41 Τμήμα ισχύος*
- *πaráμετρος 15-42 Τάση*
- *πaráμετρος 15-43 Έκδοση λογισμικού*
- *πaráμετρος 15-45 Πραγμ. συμβολοσειρά κωδικού τύπου*
- *πaráμετρος 15-49 Κάρτα ελέγχου κωδικού λογισμικού*
- *πaráμετρος 15-50 Κάρτα ισχύος κωδικού λογισμικού*
- *πaráμετρος 15-60 Πρ. εξάρτημα τοποθετημένο*
- *πaráμετρος 15-61 Έκδοση λογισμικού πρ. εξαρτήματος (για κάθε υποδοχή προαιρετικού εξοπλισμού)*

ΣΥΝΑΓΕΡΜΟΣ 16, Βραχυκύκλωμα

Σημειώθηκε βραχυκύκλωμα στον κινητήρα ή στην καλωδίωση του κινητήρα.

Απενεργοποιήστε το μετατροπέα συχνότητας και αποκαταστήστε το βραχυκύκλωμα.

ΠΡΟΕΙΔΟΠΟΙΗΣΗ/ΣΥΝΑΓΕΡΜΟΣ 17, Λήξη χρόνου λέξης ελέγχου

Δεν υπάρχει επικοινωνία με το μετατροπέα συχνότητας. Η προειδοποίηση θα ενεργοποιηθεί μόνο όταν η *πaráμετρος 8-04 Λειτ. ελεγχ. χρ. λήξης ΔΕΝ* έχει ρυθμιστεί στο OFF.

Εάν η *πaráμετρος 8-04 Λειτ. ελεγχ. χρ. λήξης* έχει ρυθμιστεί ως *Διακοπή* και *Σφάλμα*, θα εμφανιστεί πρώτα μια προειδοποίηση και μετά ο μετατροπέας συχνότητας θα σημειώσει καθοδική μεταβολή μέχρι να σταματήσει και κατόπιν θα σημάνει συναγερμό.

Αντιμετώπιση προβλημάτων:

- Ελέγξτε τις συνδέσεις στο καλώδιο σειριακής επικοινωνίας
- Αυξήστε την *πaráμετρος 8-03 Χρόνος ελέγχου χρ. λήξης*
- Ελέγξτε τη λειτουργία του εξοπλισμού επικοινωνίας
- Επαληθεύστε ότι έχει γίνει σωστή τοποθέτηση βάσει των απαιτήσεων EMC

ΠΡΟΕΙΔΟΠΟΙΗΣΗ 23, Σφάλμα εσωτερικού ανεμιστήρα

Η λειτουργία προειδοποίησης ανεμιστήρα είναι μια πρόσθετη λειτουργία προστασίας που ελέγχει εάν ο ανεμιστήρας λειτουργεί/είναι τοποθετημένος. Η προειδοποίηση ανεμιστήρα μπορεί να απενεργοποιηθεί στην *πaráμετρος 14-53 Λειτ. παρακολ. ανεμ. ([0] Απενεργοποιημένο)*.

Για τα μεγέθη περιβλήματος D, E και F, η ρυθμιζόμενη τάση στους ανεμιστήρες παρακολουθείται.

Αντιμετώπιση προβλημάτων

- Ελέγξτε την αντίσταση ανεμιστήρα.
- Ελέγξτε τις ασφάλειες ομαλής φόρτισης.

ΠΡΟΕΙΔΟΠΟΙΗΣΗ 24, Σφάλμα εξωτερικού ανεμιστήρα

Η λειτουργία προειδοποίησης ανεμιστήρα είναι μια πρόσθετη λειτουργία προστασίας που ελέγχει εάν ο ανεμιστήρας λειτουργεί/είναι τοποθετημένος. Η προειδοποίηση ανεμιστήρα μπορεί να απενεργοποιηθεί στην *πaráμετρος 14-53 Λειτ. παρακολ. ανεμ. ([0] Απενεργοποιημένο)*.

Για τα μεγέθη περιβλήματος D, E και F, η ρυθμιζόμενη τάση στους ανεμιστήρες παρακολουθείται.

Αντιμετώπιση προβλημάτων

- Ελέγξτε την αντίσταση ανεμιστήρα.
- Ελέγξτε τις ασφάλειες ομαλής φόρτισης.

ΠΡΟΕΙΔΟΠΟΙΗΣΗ 25, Βραχυκύκλωμα αντιστάτη πέδησης

Ο αντιστάτης πέδης παρακολουθείται κατά τη διάρκεια της λειτουργίας. Σε περίπτωση βραχυκυκλώματος, η λειτουργία πέδης αποσυνδέεται και εμφανίζεται μία προειδοποίηση. Ο μετατροπέας συχνότητας θα μπορεί να συνεχίσει τη λειτουργία του χωρίς πέδηση. Απενεργοποιήστε το

μετατροπέα συχνότητας και αντικαταστήστε τον αντιστάτη πέδης (ανατρέξτε στο παράμετρος 2-15 Έλεγχος πέδησης).

ΠΡΟΕΙΔΟΠΟΙΗΣΗ/ΣΥΝΑΓΕΡΜΟΣ 26, Όριο ισχύος αντιστάτη πέδησης

Η ισχύς που μεταδίδεται στον αντιστάτη πέδης υπολογίζεται ως μέση τιμή για τα τελευταία 120 δευτερόλεπτα χρόνου λειτουργίας. Ο υπολογισμός βασίζεται στην τάση ενδιάμεσου κυκλώματος και την τιμή αντίστασης πέδησης που έχει ρυθμιστεί στην παράμετρος 2-16 Μέγ. ρεύμα πέδης AC. Η προειδοποίηση είναι ενεργή όταν η πέδηση που καταναλώνεται είναι υψηλότερη από 90% της ισχύος αντίστασης πέδησης. Εάν έχει επιλεγεί Σφάλμα [2] στην παράμετρος 2-13 Παρακολούθηση ισχύος πέδησης, ο μετατροπέας συχνότητας θα σημειώσει σφάλμα, όταν η ισχύς πέδησης που καταναλώνεται φθάσει το 100%.

▲ ΠΡΟΕΙΔΟΠΟΙΗΣΗ

Υπάρχει κίνδυνος μετάδοσης σημαντικής ποσότητας ισχύος στον αντιστάτη πέδης, στην περίπτωση που το τρανζίστορ πέδης βραχυκυκλώσει.

ΠΡΟΕΙΔΟΠΟΙΗΣΗ/ΣΥΝΑΓΕΡΜΟΣ 27, Σφάλμα τρανζίστορ πέδησης

Το τρανζίστορ πέδης παρακολουθείται κατά την διάρκεια της λειτουργίας και εάν βραχυκυκλώσει, η λειτουργία πέδησης διακόπτεται και εμφανίζεται η προειδοποίηση. Ο μετατροπέας συχνότητας θα εξακολουθήσει να λειτουργεί, αλλά εφόσον το τρανζίστορ πέδης έχει βραχυκυκλώσει, σημαντική ποσότητα ισχύος μεταδίδεται στον αντιστάτη πέδης ακόμη κι αν αυτός είναι ανενεργός. Απενεργοποιήστε το μετατροπέα συχνότητας και αφαιρέστε τον αντιστάτη πέδης.

Αυτός ο συναγερμός/ προειδοποίηση ενδέχεται να προκύψει και από υπερθέρμανση του αντιστάτη πέδησης. Οι ακροδέκτες 104 και 106 είναι διαθέσιμοι ως είσοδοι αντιστάτη πέδησης Klixon, ανατρέξτε στην ενότητα Διακόπτης θερμοκρασίας αντιστάτη πέδησης στον Οδηγό Σχεδίασης Εφαρμογών.

ΠΡΟΕΙΔΟΠΟΙΗΣΗ/ΣΥΝΑΓΕΡΜΟΣ 28, Αποτυχία ελέγχου πέδης

Ο αντιστάτης πέδης δεν είναι συνδεδεμένος ή δεν λειτουργεί.

Ελέγξτε το παράμετρος 2-15 Έλεγχος πέδησης.

ΣΥΝΑΓΕΡΜΟΣ 29, Θερμοκρασία ψύκτρας

Παρουσιάστηκε υπέρβαση της μέγιστης θερμοκρασίας της ψύκτρας. Το σφάλμα θερμοκρασίας δεν θα επαναρυθμιστεί έως ότου η θερμοκρασία πέσει κάτω από μια ορισμένη θερμοκρασία ψύκτρας. Το σημείο σφάλματος και το σημείο επαναφοράς διαφέρουν ανάλογα με το μέγεθος ισχύος του μετατροπέα συχνότητας.

Αντιμετώπιση προβλημάτων

Ελέγξτε για τις ακόλουθες συνθήκες:

- Υπερβολικά υψηλή θερμοκρασία χώρου.
- Υπερβολικά μακρύ καλώδιο κινητήρα.

- Εσφαλμένο διάκενο ροής αέρα πάνω και κάτω από το μετατροπέα συχνότητας.
- Μπλοκαρισμένος αερισμός γύρω από το μετατροπέα συχνότητας.
- Κατεστραμμένος ανεμιστήρας ψύκτρας.
- Λερωμένη ψύκτρα.

Για τα περιβλήματα D, E και F, αυτός ο συναγερμός βασίζεται στην θερμοκρασία που υπολογίζεται από τον αισθητήρα ψύκτρας που υπάρχει τοποθετημένος στο εσωτερικό των μονάδων IGBT. Για τα περιβλήματα F, ο θερμικός αισθητήρας στη μονάδα ανορθωτή μπορεί επίσης να προκαλέσει αυτό το συναγερμό.

Αντιμετώπιση προβλημάτων

- Ελέγξτε την αντίσταση ανεμιστήρα.
- Ελέγξτε τις ασφάλειες ομαλής φόρτισης.
- Θερμικός αισθητήρας IGBT.

ΣΥΝΑΓΕΡΜΟΣ 30, Απώλ. φάσης U κινητήρα

Η φάση U του κινητήρα μεταξύ του μετατροπέα συχνότητας και του κινητήρα λείπει.

Απενεργοποιήστε το μετατροπέα συχνότητας και ελέγξτε τη φάση U του κινητήρα.

ΣΥΝΑΓΕΡΜΟΣ 31, Απώλ. φάσης V κινητήρα

Η φάση V του κινητήρα μεταξύ του μετατροπέα συχνότητας και του κινητήρα λείπει.

Απενεργοποιήστε το μετατροπέα συχνότητας και ελέγξτε τη φάση V του κινητήρα.

ΣΥΝΑΓΕΡΜΟΣ 32, Απώλ. φάσης W κινητήρα

Η φάση W του κινητήρα μεταξύ του μετατροπέα συχνότητας και του κινητήρα λείπει.

Απενεργοποιήστε το μετατροπέα συχνότητας και ελέγξτε τη φάση W του κινητήρα.

ΣΥΝΑΓΕΡΜΟΣ 33, Σφάλμα εισροής

Πραγματοποιήθηκαν πολλές εκκινήσεις σε πολύ σύντομο χρονικό διάστημα. Αφήστε τη μονάδα να κρυώσει στη θερμοκρασία λειτουργίας.

ΠΡΟΕΙΔΟΠΟΙΗΣΗ/ΣΥΝΑΓΕΡΜΟΣ 34, Σφάλμα επικοινωνίας

Ο τοπικός δίαυλος στην προαιρετική κάρτα επικοινωνίας δεν λειτουργεί.

ΠΡΟΕΙΔΟΠΟΙΗΣΗ/ΣΥΝΑΓΕΡΜΟΣ 35, Εκτός εύρους συχνότητας:

Αυτή η προειδοποίηση είναι ενεργή αν η συχνότητα εξόδου έχει φτάσει το ανώτατο όριο (ορίζεται στην παρ. 4-53) ή το κατώτατο όριο (ορίζεται στην παρ. 4-52). Στον τρόπο λειτουργίας Έλεγχος διεργασίας, κλειστός βρόχος (παρ. 1-00) εμφανίζεται αυτή η προειδοποίηση.

ΠΡΟΕΙΔΟΠΟΙΗΣΗ/ΣΥΝΑΓΕΡΜΟΣ 36, Σφάλμα τροφοδοσίας

Η προειδοποίηση/συναγερμός ενεργοποιείται μόνο εάν διακοπεί η τάση τροφοδοσίας στο μετατροπέα συχνότητας και εάν η παράμετρος 14-10 Διακοπή ρεύματος ΔEN είναι ρυθμισμένη στο [0] Χωρίς λειτουργία. Ελέγξτε τις ασφάλειες

στο μετατροπέα συχνότητας και την παροχή δικτύου ρεύματος στη μονάδα.

ΣΥΝΑΓΕΡΜΟΣ 38, Εσωτερικό σφάλμα

Όταν σημειώνεται ένα εσωτερικό σφάλμα, εμφανίζεται ένας κωδικός αριθμός που ορίζεται στον ακόλουθο πίνακα.

Αντιμετώπιση προβλημάτων

- Ισχύς κύκλου
- Ελέγξτε ότι ο προαιρετικός εξοπλισμός έχει εγκατασταθεί σωστά
- Ελέγξτε για τυχόν χαλαρή ή ελλιπή καλωδίωση

Ενδέχεται να χρειαστεί να επικοινωνήσετε με Danfoss τον προμηθευτή σας ή το τμήμα εξυπηρέτησης. Σημειώστε τον κωδικό για περαιτέρω οδηγίες αντιμετώπισης προβλημάτων.

Αρ.	Κείμενο
0	Δεν είναι δυνατή η προετοιμασία της σειριακής θύρας. Επικοινωνήστε με τον προμηθευτή Danfoss ή το Τμήμα Εξυπηρέτησης Danfoss.
256-258	Τα δεδομένα EEPROM ισχύος είναι ελαττωματικά ή πολύ παλιά.
512	Τα δεδομένα EEPROM της πλακέτας ελέγχου είναι ελαττωματικά ή πολύ παλιά.
513	Λήξη χρόνου επικοινωνίας ανάγνωσης δεδομένων EEPROM.
514	Λήξη χρόνου επικοινωνίας ανάγνωσης δεδομένων EEPROM.
515	Ο έλεγχος προσανατολισμού εφαρμογής δεν αναγνωρίζει τα δεδομένα EEPROM.
516	Η εγγραφή στο EEPROM δεν είναι εφικτή, γιατί μια εντολή εγγραφής είναι σε εξέλιξη.
517	Τελειώνει ο χρόνος εντολής εγγραφής.
518	Σφάλμα στο EEPROM.
519	Ελλιπή ή μη έγκυρα δεδομένα γραμμωτού κώδικα στο EEPROM.
783	Τιμή παραμέτρου εκτός ελάχιστου/μέγιστου ορίου.
1024-1279	Ένα τηλεγράφημα cep που έπρεπε να σταλεί, δεν ήταν δυνατό να σταλεί.
1281	Λήξη χρόνου μνήμης flash επεξεργαστή ψηφιακού σήματος.
1282	Εσφαλμένη αντιστοίχιση έκδοσης λογισμικού Power micro.
1283	Εσφαλμένη αντιστοίχιση έκδοσης δεδομένων EEPROM ισχύος.
1284	Η ανάγνωση της έκδοσης λογισμικού επεξεργαστή ψηφιακού σήματος δεν είναι εφικτή.
1299	Το προαιρετικό λογισμικό στην υποδοχή Α είναι πολύ παλιό.
1300	Το προαιρετικό λογισμικό στην υποδοχή Β είναι πολύ παλιό.
1301	Το προαιρετικό λογισμικό στην υποδοχή C0 είναι πολύ παλιό.
1302	Το προαιρετικό λογισμικό στην υποδοχή C1 είναι πολύ παλιό.

Αρ.	Κείμενο
1315	Το προαιρετικό λογισμικό στην υποδοχή Α δεν υποστηρίζεται (δεν επιτρέπεται).
1316	Το προαιρετικό λογισμικό στην υποδοχή Β δεν υποστηρίζεται (δεν επιτρέπεται).
1317	Το προαιρετικό λογισμικό στην υποδοχή C0 δεν υποστηρίζεται (δεν επιτρέπεται).
1318	Το προαιρετικό λογισμικό στην υποδοχή C1 δεν υποστηρίζεται (δεν επιτρέπεται).
1379	Ο προαιρετικός εξοπλισμός Α δεν αποκρίθηκε κατά τον υπολογισμό της έκδοσης της πλατφόρμας.
1380	Ο προαιρετικός εξοπλισμός Β δεν αποκρίθηκε κατά τον υπολογισμό της έκδοσης της πλατφόρμας.
1381	Ο προαιρετικός εξοπλισμός C0 δεν αποκρίθηκε κατά τον υπολογισμό της έκδοσης της πλατφόρμας.
1382	Ο προαιρετικός εξοπλισμός C1 δεν αποκρίθηκε κατά τον υπολογισμό της έκδοσης της πλατφόρμας.
1536	Καταγράφηκε εξαίρεση στον έλεγχο προσανατολισμού εφαρμογής. Εγγραφή πληροφοριών διόρθωσης σφαλμάτων στο LCP.
1792	Η επιτήρηση DSP είναι ενεργή. Εντοπισμός σφαλμάτων δεδομένων τροφοδοτικού. Τα δεδομένα ελέγχου προσανατολισμού κινητήρα δεν μεταφέρονται σωστά.
2049	Επανεκκίνηση δεδομένων ισχύος.
2064-2072	H081x: επανεκκίνηση προαιρετικού εξοπλισμού στην υποδοχή x.
2080-2088	H082x: ο προαιρετικός εξοπλισμός στην υποδοχή x εξέδωσε αναμονή ενεργοποίησης.
2096-2104	H983x: ο προαιρετικός εξοπλισμός στην υποδοχή x εξέδωσε μια νόμιμη αναμονή ενεργοποίησης.
2304	Δεν ήταν δυνατή η ανάγνωση δεδομένων από το EEPROM ισχύος.
2305	Η έκδοση λογισμικού από τη μονάδα ισχύος λείπει.
2314	Τα δεδομένα μονάδας ισχύος λείπουν από τη μονάδα ισχύος.
2315	Η έκδοση λογισμικού από τη μονάδα ισχύος λείπει.
2316	Το στοιχείο Io_staterpage λείπει από τη μονάδα ισχύος.
2324	Η διαμόρφωση της κάρτας ισχύος ορίζεται να είναι εσφαλμένη κατά την εκκίνηση.
2325	Μια κάρτα ισχύος έχει διακόψει την επικοινωνία, ενώ εφαρμόζεται παροχή ισχύος.
2326	Η διαμόρφωση της κάρτας ισχύος ορίζεται να είναι εσφαλμένη μετά την καθυστέρηση της εγγραφής των καρτών ισχύος.
2327	Έχουν καταχωρηθεί ότι υπάρχουν πάρα πολλές θέσεις καρτών ισχύος.
2330	Οι πληροφορίες του μεγέθους ισχύος μεταξύ των καρτών ισχύος δεν ταιριάζουν.
2561	Καμία επικοινωνία από το DSP στο ATACD.
2562	Καμία επικοινωνία από το ATACD στο DSP (κατάσταση εκτέλεσης).

Αρ.	Κείμενο
2816	Υπερπλήρωση προσωρινής μνήμης μονάδας πλακέτας ελέγχου.
2817	Αργές εργασίες ηλεκτρονικής ατζέντας.
2818	Γρήγορες εργασίες.
2819	Νήμα παραμέτρων.
2820	Υπερπλήρωση προσωρινής μνήμης LCP.
2821	Υπερπλήρωση σειριακής θύρας.
2822	Υπερπλήρωση θύρας USB.
2836	cfListMemrpool πολύ μικρό.
3072-5122	Η τιμή παραμέτρου είναι εκτός των ορίων της.
5123	Προαιρετικός εξοπλισμός στην υποδοχή A: Το υλικό δεν είναι συμβατό με το υλικό της πλακέτας ελέγχου.
5124	Προαιρετικός εξοπλισμός στην υποδοχή B: Το υλικό δεν είναι συμβατό με το υλικό της πλακέτας ελέγχου.
5125	Προαιρετικός εξοπλισμός στην υποδοχή C0: Το υλικό δεν είναι συμβατό με το υλικό της πλακέτας ελέγχου.
5126	Προαιρετικός εξοπλισμός στην υποδοχή C1: Το υλικό δεν είναι συμβατό με το υλικό της πλακέτας ελέγχου.
5376-6231	Ανεπαρκής μνήμη.

Πίνακας 7.5

ΣΥΝΑΓΕΡΜΟΣ 39, Αισθητήρας ψύκτρας

Δεν υπάρχει ανάδραση από τον αισθητήρα θερμοκρασίας της ψύκτρας.

Το σήμα από το θερμικό αισθητήρα IGBT δεν είναι διαθέσιμο στην κάρτα ισχύος. Το πρόβλημα μπορεί να υπάρχει στην κάρτα ισχύος, στην κάρτα μονάδας πύλης ή στο ταινιοειδές καλώδιο μεταξύ της κάρτας ισχύος και την κάρτας μονάδας πύλης.

ΠΡΟΕΙΔΟΠΟΙΗΣΗ 40, Υπερφόρτωση ακροδέκτη 27 ψηφιακής εξόδου

Ελέγξτε το φορτίο που είναι συνδεδεμένο με τον ακροδέκτη 27 ή αφαιρέστε τη σύνδεση βραχυκυκλώματος. Ελέγξτε τα παράμετρος 5-00 Τρόπος λειτουργίας ψηφιακής I/O και παράμετρος 5-01 Τρόπος λειτουργίας ακροδέκτη 27.

ΠΡΟΕΙΔΟΠΟΙΗΣΗ 41, Υπερφόρτωση ακροδέκτη 29 ψηφιακής εξόδου

Ελέγξτε το φορτίο που είναι συνδεδεμένο με τον ακροδέκτη 29 ή αφαιρέστε τη σύνδεση βραχυκυκλώματος. Ελέγξτε τα παράμετρος 5-00 Τρόπος λειτουργίας ψηφιακής I/O και παράμετρος 5-02 Τρόπος λειτουργίας ακροδέκτη 29.

ΠΡΟΕΙΔΟΠΟΙΗΣΗ 42, Υπερφόρτωση ψηφιακής εξόδου στο X30/6 ή υπερφόρτωση ψηφιακής εξόδου στο X30/7
Για το X30/6, ελέγξτε το φορτίο που είναι συνδεδεμένο με τον ακροδέκτη X30/6 ή αφαιρέστε τη σύνδεση βραχυκυκλώματος. Ελέγξτε το παράμετρος 5-32 Ψηφ. έξοδος ακροδ. X30/6 (MCB 101).

Για το X30/7, ελέγξτε το φορτίο που είναι συνδεδεμένο με τον ακροδέκτη X30/7 ή αφαιρέστε τη σύνδεση βραχυκυκλώματος. Ελέγξτε το παράμετρος 5-33 Ψηφ. έξοδος ακροδ. X30/7 (MCB 101).

κλώματος. Ελέγξτε το παράμετρος 5-33 Ψηφ. έξοδος ακροδ. X30/7 (MCB 101).

ΣΥΝΑΓΕΡΜΟΣ 46, Τροφοδοσία κάρτας ισχύος

Η τροφοδοσία της κάρτας ισχύος βρίσκεται εκτός του εύρους των τιμών.

Υπάρχουν τρεις παροχές τροφοδοσίας, οι οποίες παράγονται από το τροφοδοτικό μεταγωγής (SMPS) της κάρτας ισχύος: 24 V, 5 V, ±18 V. Όταν η τροφοδοσία πραγματοποιείται με ΣΡ 24V, μέσω της επιλογής MCB 107, παρακολουθούνται μόνο οι τροφοδοσίες των 24 και 5 V. Όταν τροφοδοτείται με τριφασική τάση του δικτύου ρεύματος, παρακολουθούνται και οι τρεις τροφοδοσίες.

ΠΡΟΕΙΔΟΠΟΙΗΣΗ 47, Τροφοδοσία 24V χαμηλή

Το ΣΡ των 24 V υπολογίζεται από την κάρτα ελέγχου. Η εξωτερική εφεδρική τροφοδοσία ρεύματος 24 V ΣΡ ενδέχεται να είναι υπερφορτωμένη. Διαφορετικά επικοινωνήστε με τον προμηθευτή της Danfoss.

ΠΡΟΕΙΔΟΠΟΙΗΣΗ 48, Τροφοδοσία 1,8V χαμηλή

Η τροφοδοσία 1,8 V ΣΡ που χρησιμοποιείται στην κάρτα ελέγχου είναι εκτός των επιτρεπόμενων ορίων. Η τροφοδοσία ισχύος υπολογίζεται στην κάρτα ελέγχου. Ελέγξτε για τυχόν ελαττωματική κάρτα ελέγχου. Σε περίπτωση ύπαρξης προαιρετικής κάρτας, ελέγξτε για κατάσταση υπερφόρτωσης.

ΠΡΟΕΙΔΟΠΟΙΗΣΗ 49, Όριο ταχύτητας

Όταν η ταχύτητα δεν είναι εντός του προκαθορισμένου σημείου σύμφωνα με τις παράμετρος 4-11 Χαμηλό όριο ταχύτητας κινητήρα [RPM] και παράμετρος 4-13 Υψηλό όριο ταχύτητας κινητήρα [RPM], ο μετατροπέας συχνότητας εμφανίζει μία προειδοποίηση. Όταν η ταχύτητα είναι κάτω από το προκαθορισμένο όριο, όπως ορίζεται στη παράμετρος 1-86 Σφάλ. Χαμηλής ταχύτητας [RPM] (εκτός από την εκκίνηση ή τη διακοπή), ο μετατροπέας συχνότητας θα παρουσιάσει σφάλμα.

ΣΥΝΑΓΕΡΜΟΣ 50, Αποτυχία βαθμονόμησης AMA

Επικοινωνήστε με τον προμηθευτή της Danfoss ή το Τμήμα Εξυπηρέτησης Danfoss.

ΣΥΝΑΓΕΡΜΟΣ 51, Έλεγχος AMA U_{nom} και I_{nom}

Οι ρυθμίσεις της τάσης, της έντασης και της ισχύος του κινητήρα είναι εσφαλμένες. Ελέγξτε τις ρυθμίσεις στις παραμέτρους 1-20 ως 1-25.

ΣΥΝΑΓΕΡΜΟΣ 52, Χαμ. AMA I_{nom}

Η ένταση του ρεύματος στον κινητήρα είναι πολύ χαμηλή. Ελέγξτε τις ρυθμίσεις.

ΣΥΝΑΓΕΡΜΟΣ 53, Μεγάλος κινητήρας για AMA

Ο κινητήρας είναι πολύ μεγάλος για την εκτέλεση AMA.

ΣΥΝΑΓΕΡΜΟΣ 54, Μικρός κινητήρας για AMA

Ο κινητήρας είναι μικρός για τη λειτουργία AMA.

ΣΥΝΑΓΕΡΜΟΣ 55, Παράμετροι AMA εκτός ορίων

Οι τιμές παραμέτρων του κινητήρα βρίσκονται εκτός της αποδεκτής περιοχής. Το AMA δεν θα λειτουργήσει.

ΣΥΝΑΓΕΡΜΟΣ 56, Διακοπή AMA από χρήστη

Η λειτουργία AMA διεκόπη από το χρήστη.

ΣΥΝΑΓΕΡΜΟΣ 57, Εσωτερικό σφάλμα AMA

Επιχειρήστε να επανεκκινήσετε το AMA μερικές φορές ακόμα, έως ότου εκτελεστεί το AMA. Σημειώστε ότι επανειλημμένες εκτελέσεις θερμαίνουν τον κινητήρα σε επίπεδο όπου οι αντιστάσεις R_s και R_t είναι αυξημένες. Ωστόσο, στις περισσότερες περιπτώσεις, η αύξηση της θερμοκρασίας δεν είναι κρίσιμη σημασία.

Επικοινωνήστε με Danfoss τον προμηθευτή.

ΠΡΟΕΙΔΟΠΟΙΗΣΗ 59, Όριο έντασης ρεύματος

Η ένταση ρεύματος είναι υψηλότερη από την τιμή στην παράμετρος 4-18 Όριο ρεύματος. Βεβαιωθείτε ότι τα δεδομένα κινητήρα στις παραμέτρους 1-20 έως 1-25 έχουν ρυθμιστεί σωστά. Αυξήστε το όριο έντασης του ρεύματος. Βεβαιωθείτε ότι το σύστημα μπορεί να λειτουργεί με ασφάλεια σε υψηλότερο όριο.

ΠΡΟΕΙΔΟΠΟΙΗΣΗ 60, Εξωτερική μανδάλωση ασφαλείας

Η εξωτερική μανδάλωση ασφαλείας έχει ενεργοποιηθεί. Για να συνεχιστεί η κανονική λειτουργία, εφαρμόστε 24 V ΣΡ στον ακροδέκτη που έχει προγραμματιστεί για την εξωτερική αλληλασφάλιση και πραγματοποιήστε επαναφορά του μετατροπέα συχνότητας (μέσω σειριακής επικοινωνίας, ψηφιακής εισόδου/εξόδου ή πατώντας το πλήκτρο [Reset]).

ΠΡΟΕΙΔΟΠΟΙΗΣΗ 61, Σφάλμα παρακολούθησης

Παρουσιάστηκε σφάλμα μεταξύ της υπολογισμένης ταχύτητας κινητήρα και της μέτρησης ταχύτητας από τη συσκευή ανάδρασης. Η λειτουργία Προειδοποίηση/Συναγερμός/Απενεργοποίηση ρυθμίζεται στο παράμετρος 4-30 Motor Feedback Loss Function. Βρέθηκε λανθασμένη ρύθμιση στην παράμετρο παράμετρος 4-31 Motor Feedback Speed Error. Ο χρόνος επιτρεπόμενου σφάλματος βρίσκεται στην παράμετρος 4-32 Motor Feedback Loss Timeout. Κατά τη διάρκεια της διαδικασίας τελικού ελέγχου πριν από την παράδοση, η λειτουργία αυτή μπορεί να είναι χρήσιμη.

ΠΡΟΕΙΔΟΠΟΙΗΣΗ 62, Συχνότητα εξόδου στο μέγιστο όριο

Η συχνότητα εξόδου είναι υψηλότερη από την τιμή που έχει ρυθμιστεί στην παράμετρος 4-19 Μέγ. συχνότητα εξόδου.

ΣΥΝΑΓΕΡΜΟΣ 64, Όριο τάσης

Ο συνδυασμός φορτίου και ταχύτητας απαιτεί τάση κινητήρα υψηλότερη από την τρέχουσα τάση ζεύξης συνεχούς ρεύματος.

ΠΡΟΕΙΔΟΠΟΙΗΣΗ/ΣΥΝΑΓΕΡΜΟΣ 65, Υψηλή θερμοκρασία κάρτας ελέγχου

Η κάρτα ελέγχου έφθασε τη θερμοκρασία σφάλματός της 80 °C.

ΠΡΟΕΙΔΟΠΟΙΗΣΗ 66, Χαμηλή θερμοκρασία ψύκτρας

Η θερμοκρασία του μετατροπέα συχνότητας είναι πολύ χαμηλή και εμποδίζει τη λειτουργία του. Αυτή η προειδοποίηση βασίζεται στον αισθητήρα θερμοκρασίας στη μονάδα IGBT.

Αυξήστε τη θερμοκρασία χώρου της μονάδας. Μπορεί να παρασχεθεί επίσης μια μικρή ποσότητα ρεύματος στο μετατροπέα συχνότητας, όταν ο κινητήρας διακόπτεται με τη ρύθμιση της παράμετρος 2-00 Ρεύμα διατήρησης/προθέρμ. DC στο 5% και της παράμετρος 1-80 Λειτουργία κατά τη διακοπή

Αντιμετώπιση προβλημάτων

Η θερμοκρασία ψύκτρας που υπολογίζεται ως 0 °C μπορεί να υποδεικνύει ότι ο αισθητήρας θερμοκρασίας είναι ελαττωματικός και συνεπώς αυξάνεται η ταχύτητα του ανεμιστήρα στο μέγιστο. Αν το καλώδιο αισθητήρα μεταξί του IGBT και της κάρτας μονάδας πύλης αποσυνδεθεί, θα προκύψει αυτή η προειδοποίηση. Επίσης, ελέγξτε το θερμικό αισθητήρα IGBT.

ΣΥΝΑΓΕΡΜΟΣ 67, Αλλαγή διαμόρφωσης προαιρετικής μονάδας

Έχουν προστεθεί ή έχουν καταργηθεί ένα ή περισσότερα προαιρετικά εξαρτήματα μετά από την τελευταία απενεργοποίηση. Βεβαιωθείτε ότι η αλλαγή διαμόρφωσης είναι σκόπιμη και επαναφέρετε τη μονάδα.

ΣΥΝΑΓΕΡΜΟΣ 68, Ενεργοποίηση ασφαλούς διακοπής

Η ασφαλής διακοπή έχει ενεργοποιηθεί. Για να συνεχιστεί η κανονική λειτουργία, εφαρμόστε 24 V DC στον ακροδέκτη 37 και κατόπιν στείλτε ένα σήμα επαναφοράς (μέσω διαύλου, ψηφιακής εισόδου/εξόδου ή πατώντας το πλήκτρο [Reset]).

ΣΥΝΑΓΕΡΜΟΣ 69, Θερμοκρασία κάρτας ισχύος/θερμοκρασία κάρτας ισχύος

Ο αισθητήρας θερμοκρασίας της κάρτας ισχύος είναι είτε πολύ ζεστός είτε πολύ κρύος.

Αντιμετώπιση προβλημάτων

- Ελέγξτε τη λειτουργία των ανεμιστήρων θύρας
- Ελέγξτε ότι τα φίλτρα για τους ανεμιστήρες θύρας δεν εμποδίζονται
- Ελέγξτε ότι η πλάκα παρεμβύσματος έχει τοποθετηθεί σωστά στους μετατροπείς συχνότητας IP21/IP54 (NEMA 1/12).

ΣΥΝΑΓΕΡΜΟΣ 70, Μη έγκυρη διαμόρφωση FC

Η κάρτα ελέγχου και η κάρτα ισχύος δεν είναι συμβατές. Επικοινωνήστε με τον προμηθευτή αναφέροντας τον κωδικό τύπου της μονάδας από την πινακίδα στοιχείων και τους αριθμούς εξαρτημάτων από τις κάρτες για να ελέγξετε τη συμβατότητα.

ΣΥΝΑΓΕΡΜΟΣ 71, PTC 1 Ασφαλής διακοπή

Η ασφαλής διακοπή έχει ενεργοποιηθεί από την κάρτα θερμίστορ PTC (ο κινητήρας είναι πολύ ζεστός). Η κανονική λειτουργία μπορεί να συνεχιστεί όταν η εφαρμοστεί ρεύμα 24 V ΣΡ στον T-37 ξανά (όταν η θερμοκρασία του κινητήρα φθάσει σε ένα αποδεκτό επίπεδο) και όταν η ψηφιακή είσοδος από την κάρτα απενεργοποιηθεί. Όταν συμβεί αυτό, πρέπει να αποσταλεί ένα σήμα επαναφοράς (μέσω διαύλου, ψηφιακής εισόδου/εξόδου ή με το πάτημα του πλήκτρου [RESET]).

ΕΙΔΟΠΟΙΗΣΗ

Εάν η αυτόματη επανεκκίνηση ενεργοποιημένη, ο κινητήρας μπορεί να εκκινηθεί όταν επιλυθεί το σφάλμα.

ΣΥΝΑΓΕΡΜΟΣ 72, Επικίνδυνη αποτυχία

Ασφαλής διακοπή με κλείδωμα σφάλματος. Μη αναμενόμενα επίπεδα σήματος στην ασφαλή διακοπή και στην ψηφιακή είσοδο από την κάρτα θερμίστορ PTC.

ΠΡΟΕΙΔΟΠΟΙΗΣΗ 73, Ασφαλής διακοπή αυτόματη επανεκκίνηση

Ασφαλής διακοπή. Με την αυτόματη επανεκκίνηση ενεργοποιημένη, ο κινητήρας μπορεί να εκκινηθεί όταν επιλυθεί το σφάλμα.

ΠΡΟΕΙΔΟΠΟΙΗΣΗ 76, Ρύθμιση μονάδας ισχύος

Ο απαιτούμενος αριθμός μονάδων ισχύος δεν αντιστοιχεί με τον εντοπισμένο αριθμό ενεργών μονάδων ισχύος.

Αντιμετώπιση προβλημάτων:

Κατά την αντικατάσταση της μονάδας πλαισίου F, αυτό θα προκύψει αν τα δεδομένα για την ισχύ στην κάρτα ισχύος μονάδας δεν αντιστοιχούν στον υπόλοιπο μετατροπέα συχνότητας. Επιβεβαιώστε ότι το ανταλλακτικό και η κάρτα ισχύος αντιστοιχούν στο σωστό αριθμό ανταλλακτικού.

ΠΡΟΕΙΔΟΠΟΙΗΣΗ 77, Τρόπος λειτουργίας μειωμένης ισχύος

Αυτή η προειδοποίηση υποδεικνύει ότι ο μετατροπέας συχνότητας λειτουργεί σε λειτουργία μειωμένης ισχύος (δηλ. μικρότερη από τον επιτρεπόμενο αριθμό των τμημάτων αναστροφεία). Αυτή η προειδοποίηση θα παραχθεί στον κύκλο ισχύος, όταν ο μετατροπέας συχνότητας ορίζεται να εκτελείται με λιγότερους αναστροφείς και θα παραμείνει ενεργός.

ΣΥΝΑΓΕΡΜΟΣ 79, Μη έγκυρη διαμόρφωση τμήματος ισχύος

Η κάρτα κλίμακας είναι ο εσφαλμένος αριθμός μέρους ή δεν έχει εγκατασταθεί. Επίσης, ο συνδετήρας MK102 στην κάρτα ισχύος δεν ήταν δυνατό να εγκατασταθεί.

ΣΥΝΑΓΕΡΜΟΣ 80, Επαναφορά παραμέτρων του ρυθμιστή στροφών στην προεπιλεγμένη τιμή

Οι ρυθμίσεις παραμέτρων επανέρχονται στην προεπιλεγμένη ρύθμιση μετά από μια μη αυτόματη επαναφορά. Επαναφέρετε τη μονάδα για να διαγράψετε το συναγερμό.

ΣΥΝΑΓΕΡΜΟΣ 91, Εσφαλμένες ρυθμίσεις αναλογικής εισόδου 54

Ο διακόπτης S202 πρέπει να ρυθμιστεί στη θέση OFF (είσοδος τάσης) όταν ένας αισθητήρας KTY είναι συνδεδεμένος στον ακροδέκτη 54 αναλογικής εισόδου.

ΣΥΝΑΓΕΡΜΟΣ 92, Χωρίς ροή

Μία κατάσταση μη-ροής έχει ανιχνευτεί στο σύστημα. Η παράμετρος 22-23 Λειτουργ. χωρίς ροή έχει ρυθμιστεί για συναγερμό. Αντιμετωπίστε το πρόβλημα του συστήματος και επαναφέρετε το μετατροπέα συχνότητας αφού λυθεί το σφάλμα.

ΣΥΝΑΓΕΡΜΟΣ 93, Ξηρή αντλία

Μια συνθήκη απουσίας ροής στο σύστημα με το μετατροπέα συχνότητας να λειτουργεί σε υψηλή ταχύτητα ενδεχομένως υποδεικνύει ξηρή λειτουργία αντλίας. Η παράμετρος 22-26 Λειτουργ. ξηρής αντλίας έχει οριστεί για συναγερμό. Αντιμετωπίστε το πρόβλημα του συστήματος και επαναφέρετε το μετατροπέα συχνότητας αφού λυθεί το σφάλμα.

ΣΥΝΑΓΕΡΜΟΣ 94, Τέλος καμπύλης

Η ανάδραση είναι χαμηλότερη από το σημείο ρύθμισης. Αυτό μπορεί να υποδεικνύει διαρροή στο σύστημα. Η παράμετρος 22-50 Λειτουργ. τέλους καμπύλης έχει οριστεί για συναγερμό. Αντιμετωπίστε το πρόβλημα του συστήματος και επαναφέρετε το μετατροπέα συχνότητας αφού λυθεί το σφάλμα.

ΣΥΝΑΓΕΡΜΟΣ 95, Σπασμένος ιμάντας

Η ροπή είναι χαμηλότερη από το επίπεδο ροπής που έχει οριστεί για την κατάσταση χωρίς φορτίο, υποδεικνύοντας ότι ο ιμάντας έχει σπάσει. Η παράμετρος 22-60 Λειτουργία κομμένου ιμάντα έχει οριστεί για συναγερμό. Αντιμετωπίστε το πρόβλημα του συστήματος και επαναφέρετε το μετατροπέα συχνότητας αφού λυθεί το σφάλμα.

ΣΥΝΑΓΕΡΜΟΣ 96, Καθυστερημένη εκκίνηση

Η εκκίνηση του κινητήρα έχει καθυστερήσει, λόγω της προστασίας σύντομου κύκλου. Η Παράμετρος 22-76 Διάστημα μεταξύ εκκινήσ. είναι ενεργή.

Αντιμετώπιση προβλημάτων

- Αντιμετωπίστε το πρόβλημα του συστήματος και επαναφέρετε το μετατροπέα συχνότητας αφού λυθεί το σφάλμα.

ΠΡΟΕΙΔΟΠΟΙΗΣΗ 97, Καθυστερημένη διακοπή

Η διακοπή του κινητήρα έχει καθυστερήσει, λόγω της προστασίας σύντομου κύκλου. Η παράμετρος 22-76 Διάστημα μεταξύ εκκινήσ. είναι ενεργή. Αντιμετωπίστε το πρόβλημα του συστήματος και επαναφέρετε το μετατροπέα συχνότητας αφού λυθεί το σφάλμα.

ΠΡΟΕΙΔΟΠΟΙΗΣΗ 98, Σφάλμα ρολογιού

Απουσία ορισμού ώρας ή αστοχία ρολογιού RTC. Επαναφορά ρολογιού σε παράμετρος 0-70 Ημερομηνία και ώρα.

ΣΥΝΑΓΕΡΜΟΣ 243, Τρανζίστορ πέδης

Αυτός ο συναγερμός είναι μόνο για ρυθμιστές στροφών πλαισίου F. Ισοδυναμεί με το Συναγερμό 27. Η τιμή αναφοράς στο αρχείο καταγραφής συναγερμών υποδεικνύει ποια μονάδα ισχύος δημιούργησε το συναγερμό:

1 = μονάδα αναστροφεία άκρη αριστερά.

2 = μονάδα αναστροφεία στη μέση στο ρυθμιστή στροφών F2 ή F4.

2 = μονάδα αναστροφεία στα δεξιά στο ρυθμιστή στροφών F1 ή F3.

3 = μονάδα αναστροφή στα δεξιά στο ρυθμιστή στροφών F2 ή F4.

5 = μονάδα ανορθωτή.

ΠΡΟΕΙΔΟΠΟΙΗΣΗ 244, Θερμοκρασία ψήκτρας

Αυτός ο συναγερμός είναι μόνο για ρυθμιστές στροφών πλαισίου F. Ισοδυναμεί με το Συναγερμό 29. Η τιμή αναφοράς στο αρχείο καταγραφής συναγερμών υποδεικνύει ποια μονάδα ισχύος δημιούργησε το συναγερμό:

1 = μονάδα αναστροφή άκρη αριστερά.

2 = μονάδα αναστροφή στη μέση στο ρυθμιστή στροφών F2 ή F4.

2 = μονάδα αναστροφή στα δεξιά στο ρυθμιστή στροφών F1 ή F3.

3 = μονάδα αναστροφή στα δεξιά στο ρυθμιστή στροφών F2 ή F4.

5 = μονάδα ανορθωτή.

ΣΥΝΑΓΕΡΜΟΣ 245, Αισθητήρας ψήκτρας

Αυτός ο συναγερμός είναι μόνο για ρυθμιστές στροφών πλαισίου F. Ισοδυναμεί με το Συναγερμό 39. Η τιμή αναφοράς στο αρχείο καταγραφής συναγερμών υποδεικνύει ποια μονάδα ισχύος δημιούργησε το συναγερμό:

1 = μονάδα αναστροφή άκρη αριστερά.

2 = μονάδα αναστροφή στη μέση στο ρυθμιστή στροφών F2 ή F4.

2 = μονάδα αναστροφή στα δεξιά στο ρυθμιστή στροφών F1 ή F3.

3 = μονάδα αναστροφή στα δεξιά στο ρυθμιστή στροφών F2 ή F4.

5 = μονάδα ανορθωτή.

ΣΥΝΑΓΕΡΜΟΣ 246, Τροφ/σία Κάρτας Ισχύος

Αυτός ο συναγερμός είναι μόνο για ρυθμιστές στροφών πλαισίου F. Ισοδυναμεί με το Συναγερμό 46. Η τιμή αναφοράς στο αρχείο καταγραφής συναγερμών υποδεικνύει ποια μονάδα ισχύος δημιούργησε το συναγερμό:

1 = μονάδα αναστροφή άκρη αριστερά.

2 = μονάδα αναστροφή στη μέση στο ρυθμιστή στροφών F2 ή F4.

2 = μονάδα αναστροφή στα δεξιά στο ρυθμιστή στροφών F1 ή F3.

3 = μονάδα αναστροφή στα δεξιά στο ρυθμιστή στροφών F2 ή F4.

5 = μονάδα ανορθωτή.

ΣΥΝΑΓΕΡΜΟΣ 247, Θερμοκρασία κάρτας ισχύος

Αυτός ο συναγερμός είναι μόνο για ρυθμιστές στροφών πλαισίου F. Ισοδυναμεί με το Συναγερμό 69. Η τιμή αναφοράς στο αρχείο καταγραφής συναγερμών υποδεικνύει ποια μονάδα ισχύος δημιούργησε το συναγερμό:

1 = μονάδα αναστροφή άκρη αριστερά.

2 = μονάδα αναστροφή στη μέση στο ρυθμιστή στροφών F2 ή F4.

2 = μονάδα αναστροφή στα δεξιά στο ρυθμιστή στροφών F1 ή F3.

3 = μονάδα αναστροφή στα δεξιά στο ρυθμιστή στροφών F2 ή F4.

5 = μονάδα ανορθωτή.

ΣΥΝΑΓΕΡΜΟΣ 248, Μη έγκυρη διαμόρφωση τμήματος ισχύος

Αυτός ο συναγερμός είναι μόνο για ρυθμιστές στροφών πλαισίου F. Ισοδυναμεί με το Συναγερμό 79. Η τιμή αναφοράς στο αρχείο καταγραφής συναγερμών υποδεικνύει ποια μονάδα ισχύος δημιούργησε το συναγερμό:

1 = μονάδα αναστροφή άκρη αριστερά.

2 = μονάδα αναστροφή στη μέση στο ρυθμιστή στροφών F2 ή F4.

2 = μονάδα αναστροφή στα δεξιά στο ρυθμιστή στροφών F1 ή F3.

3 = μονάδα αναστροφή στα δεξιά στο ρυθμιστή στροφών F2 ή F4.

5 = μονάδα ανορθωτή.

ΠΡΟΕΙΔΟΠΟΙΗΣΗ 250, Νέο ανταλλακτικό

Ένα από τα εξαρτήματα του μετατροπέα συχνότητας αντικαταστάθηκε. Επαναφέρετε το μετατροπέα συχνότητας για κανονική λειτουργία.

ΠΡΟΕΙΔΟΠΟΙΗΣΗ 251, Νέος κωδικός τύπου

Η κάρτα ισχύος ή άλλα εξαρτήματα έχουν αντικατασταθεί και ο κωδικός τύπου έχει αλλάξει. Επαναφέρετε για να απομακρύνετε την προειδοποίηση και επανέλθετε στην κανονική λειτουργία.

Ευρετήριο

A	
AMA	
AMA.....	69
AMA.....	79, 141, 145
G	
GLCP.....	79
I	
IGBT.....	61
IRM (παρακολούθηση αντίστασης μόνωσης).....	38
L	
LCP.....	79
LCP (GLCP) γραφικών, χειρισμός.....	72
LCP 102.....	72
M	
Main Menu.....	83
N	
NAMUR.....	38
NLCP.....	76
P	
Profibus DP-V1.....	82
Q	
Q1: Προσωπικό μενού.....	84
Q2 Γρήγορη ρύθμιση.....	85
Q3 Ρυθμ. λειτουργίας.....	85
Q5 Αλλαγές που έγιναν.....	86
Q6 Αρχεία καταγραφής.....	87
Quick Menu.....	83
R	
RCD (συσκευή υπολειμματικού ρεύματος).....	38
S	
STO.....	39
Ά	
Άεργο αντίσταση διαροής του στάτορα.....	94

A

Ακροδέκτες εισόδου.....	140
Ακροδέκτες με προστασία ασφάλειας 30 A.....	39
Ακροδέκτης σήματος ελέγχου.....	63
Αλλαγή δεδομένων.....	78
Αλλαγή ομάδας αριθμητικών τιμών δεδομένων.....	78
Αλλαγή τιμής δεδομένων.....	79
Αλλαγή τιμής κειμένου.....	78
Ανάδραση.....	145, 147
Αναλογικές εισοδοί.....	125, 140
Αναλογική έξοδο.....	125
Αναλογικού σήματος.....	140
Αντιστάτης πέδης.....	143
Απενεργοποίηση ασφαλούς ροπής.....	8
Απόδοση εξόδου (U, V, W).....	124
Απόδοση κάρτας ελέγχου.....	127
Απόδοση κινητήρα.....	124
Αποτελεσματική ρύθμιση παραμέτρων εφαρμογών νερού.....	84
Απώλεια φάσης.....	140
Ασυμμετρία τάσης.....	140
Ασφάλεια.....	56
Ασφάλειες.....	40, 143
Αφαίρεση συσκευασίας.....	10

B

Βάθρο, εγκατάσταση.....	35
Βήμα προς βήμα.....	79
Βραχυκύκλωμα.....	142

Γ

Γείωση.....	52
Γενικά ζητήματα.....	17
Γλώσσα - παράμετρος, 0-01.....	88
Γραμμή οθόνης 1,1 μικρή, 0-20.....	88
Γραμμή οθόνης 1,2 μικρή, 0-21.....	91
Γραμμή οθόνης 1,3 μικρή, 0-22.....	91
Γραμμή οθόνης 2 μεγάλη, 0-23.....	91
Γραμμή οθόνης 3 μεγάλη, 0-24.....	91
Γρήγορη μεταφορά ρυθμίσεων παραμέτρων κατά τη χρήση GLCP.....	3
Γρήγορο μενού.....	74, 84

Δ

Δεδομένα κινητήρα.....	141, 146
------------------------	----------

Διαθέσιμη βιβλιογραφία για τον ρυθμιστή στροφών VLT® AQUA.....	4	Ενδεικτικές λυχνίες LED.....	72
Διακοπή έκτακτης ανάγκης IEC με ρελέ ασφάλειας Pilz.....	39	Ενεργ/ση.Πλήρωσης Σωλήνα, 29-00.....	118
Διακόπτες S201, S202 και S801.....	67	Ε	
Διακόπτης RFI.....	52	Ένταση ρεύματος κινητήρα.....	145
Διακόπτης θερμοκρασίας αντιστάτη πέδης.....	55	Έξοδοι ρελέ.....	126
Διαμοιρασμός φορτίων.....	55	Ε	
Διάρκεια Αρχικής Ράμπας, 3-84.....	95	Επαναρύθμιση.....	140
Διαστάσεις, μηχανολογικές.....	12	Επαναφορά.....	76, 147
Διάταξη υπολειμματικού ρεύματος.....	7	Επαναφορά των παραμέτρων.....	3
Διαφ. αναφ./ανάδρ. αφύπνιση.....	112	Επιδαπέδια τοποθέτηση.....	36
Δικαιώματα πνευματικής ιδιοκτησίας, Περιορισμός της ευθύνης και Δικαιώματα αναθεώρησης.....	4	Επιθυμητή Τιμή Πλήρωσης, 29-05.....	118
Δίκτυο IT.....	52	Επιθυμητή τιμή τάσης μέσω ποτενσιόμετρου.....	68
Δομή μενού παραμέτρων.....	118, 119	Επιλογές τύπου περιβλήματος F.....	38
Ε		Επιλογή επικοινωνίας.....	143
Εγκατάσταση βάθρου.....	36	Επιλογή παραμέτρων.....	87
Εγκατάσταση εξωτερικής τροφοδοσίας 24 V DC.....	62	Επίπεδο τάσης.....	124
Εγκατάσταση προστασίας από διαβροχή.....	33	Επιτάχυνση/Επιβράδυνση.....	68
Εγκατάσταση σε βάθρο.....	35	Επιτοίχια τοποθέτηση - Μονάδες IP21 (NEMA 1) και IP54 (NEMA 12).....	31
Εγκατάσταση σε μεγάλα υψόμετρα.....	6	Εργαλεία λογισμικού για PC.....	81
Εγκατάσταση, επιλογές πλάκας εισόδου.....	37	Η	
Εγκατάσταση, θωράκιση δικτύου ρεύματος για μετατροπείς συχνότητας.....	38	Ηλεκτρική εγκατάσταση.....	63, 65
Εγκατάσταση, κιτ ψύξης αγωγών σε Rittal.....	33	Ηλεκτρονικά απόβλητα.....	8
Εγκατάσταση, μηχανολογική.....	17	Θ	
Είσοδοι παλμού.....	125	Θερμ. προστ. κινητ.....	71
Είσοδος στυπιοθλίπτη/αγωγού - IP21 (NEMA 1) και IP54 (NEMA12).....	31	Θερμαντήρες χώρου και θερμοστάτης.....	38
Έ		Θερμική προστασία.....	5
Έκδοση λογισμικού.....	4	Θερμίστορ.....	141
Ε		Θέσεις ακροδεκτών.....	18
Εκκίνηση/σταμάτημα.....	67	Θέσεις καλωδίων.....	19
Έ		Θέση ακροδεκτών.....	20
Έλεγχος μηχανικής πέδης.....	70	Θωράκιση, καλώδια.....	40
Ε		Θωρακισμένο καλώδιο.....	53
Ελεύθερη κίνηση.....	75	Θωρακισμένο/οπλισμένο.....	66
Έ		Ι	
Έναρξη/διακοπή παλμού.....	67	Ισχύς κινητήρα.....	145
Ε		Κ	
Ενδεικτικές λυχνίες (LED).....	73	Καλώδια ελέγχου.....	65, 66
		Καλώδιο	
		Θωρακισμένο.....	53
		Καλώδιο κινητήρα.....	53

Καλωδίωση.....	40	Παράλληλη σύνδεση κινητήρων.....	70
Κανον./Αντίστρ. έλεγχος PID, 20-81	107	Παροχή αέρα.....	30
Κάρτα ελέγχου.....	140	Πέδηση	
Κάρτα ελέγχου, 24 V DC έξοδος.....	126	Καλώδιο πέδης.....	54
Κάρτα ελέγχου, έξοδος 10 V DC.....	126	Περιβάλλον.....	127
Κάρτα ελέγχου, σειριακή επικοινωνία RS -485:.....	126	Πολικότητα εισόδου, ακροδέκτες σημάτων ελέγχου.....	66
Κάρτα ελέγχου, σειριακή επικοινωνία USB.....	127	Προγραμματισμός.....	140
Κατάσταση.....	74	Προγραμματισμός, τοποθεσία εγκατάστασης.....	9
Καταχωρημένων παραμέτρων.....	79	Προδιαγραφές ασφάλειας.....	57
Κενός χώρος.....	17	Προειδοποίηση για ακούσια εκκίνηση.....	6
Κινητήρας		Προεπιλεγμένες ρυθμίσεις.....	3
Πινακίδα στοιχείων του κινητήρα.....	69	Πρόσβαση καλωδίων.....	17
Κιτ τοποθέτησης σε εξωτερικό χώρο/NEMA 3R για Rittal....	34	Πρόσβαση σε ακροδέκτες σημάτων ελέγχου.....	62
Κιτ ψύξης αγωγών.....	33	Προστασία και δυνατότητες.....	128
Κλ. Βρόγχ. ρυθμιστή στρ., 20-**	107	Προστασία κινητήρα.....	128
Κλάση ενεργειακής απόδοσης.....	127	Προστασία κυκλώματος διακλάδωσης.....	56
Κύκλωμα ζεύξης συνεχούς ρεύματος.....	140		
Κύρια άεργο αντίσταση.....	94	P	
Λ		Ρελέ ELCB.....	52
Λειτουργία ρελέ, 5-40.....	102	Ρελέ Pilz.....	39
Λειτουργίες Εφαρμογών Νερού, 29-**	118	Ρεύμα διαρροής.....	7
Λίστα κωδικών συναγερμού/προειδοποίησης.....	138	Ρεύμα εξόδου.....	141
M		Ροπή.....	52
Μη συμμόρφωση κατά UL.....	57	Ροπή, ακροδέκτες.....	53
Μήκη και διατομές καλωδίων.....	124	Ρύθμ. ημ. και ώρας, 0-70.....	92
Μήκος και διατομή καλωδίου.....	40	Ρύθμιση παραμέτρων.....	83
Μηνύματα κατάστασης.....	72	Ρυθμός Πλήρωσης Σωλήνα, 29-04.....	118
Μηχανικές διαστάσεις.....	12, 16	Σ	
Μηχανολογική εγκατάσταση.....	17	Σειριακή επικοινωνία.....	127
Μον. επιθ.τιμής/ανάδρασης, 20-12.....	107	Σημείωση σχετικά με την ασφάλεια.....	6
Μόνωση κινητήρα.....	60	Συναγερμοί και προειδοποιήσεις.....	137
O		Συνδέσεις ισχύος.....	40
Οδηγία απόρριψης.....	8	Σύνδεση διαύλου RS-485.....	80
Οθόνη γραφικών.....	72	Σύνδεση δικτύου ρεύματος.....	55
Π		Σύνδεση Η/Υ με τον μετατροπέα συχνότητας.....	81
Πακέτο γλωσσών 2.....	88	Σύνδεση τοπικού διαύλου επικοινωνίας.....	61
Πακέτου γλωσσών 1.....	88	Συχνότητα μεταγωγής.....	40
Πακέτου γλωσσών 3.....	88	T	
Πακέτου γλωσσών 4.....	88	Τάση τροφοδοσίας.....	143
Παραγγελία.....	34	Τάση τροφοδοσίας 24V ΣΡ.....	39
Παρακολούθηση εξωτερικής θερμοκρασίας.....	39	Ταχύτ.Πλήρωσης Σωλήνα [Hz], 29-02.....	118
Παραλαβή, μετατροπέας συχνότητας.....	10	Ταχύτ.Πλήρωσης Σωλήνα [RPM], 29-01.....	118
		Τελική ταχύτητα βαλβίδας ελέγχου [Hz].....	96

Τελική ταχύτητα γραμμικής μεταβολής βαλβίδας ελέγχου [RPM].....	96
Τιμή αναφοράς ποτενσιόμετρου.....	68
Τιμή ρεύματος.....	141
Το λογισμικό ρύθμισης MCT 10.....	82
Τρόπος λειτουργίας Βασικό μενού.....	74, 87
Τρόπος λειτουργίας Γρήγορο μενού.....	74
Τροφοδοσία (ρεύματος) εξωτερικού ανεμιστήρα.....	56
Τροφοδοσία από το δίκτυο ρεύματος (L1, L2, L3):.....	124
Τροφοδοσία από το δίκτυο ρεύματος 3 x 525- 690 VAC.....	131
Φ	
Φίλτρο ημιτονοειδούς κύματος.....	41
Χ	
Χαρακτηριστικά ελέγχου.....	127
Χαρακτηριστικό ροπής.....	124
Χειροκίνητοι εκκινητές κινητήρα.....	39
Χρόνο επιτάχυνσης.....	95
Χρονομετρημ. ενέργ.....	115
Χρόνος γραμμικής μεταβολής βαλβίδας ελέγχου.....	96
Χρόνος Πλήρωσης Σωλήνα, 29-03.....	118
Χρόνος τελικής γραμμικής μεταβολής.....	96
Ψ	
Ψηφιακές εισοδοι:.....	124
Ψηφιακή είσοδος.....	141
Ψηφιακή έξοδος.....	126
Ψύξη.....	29
Ψύξη με αγωγούς.....	29
Ψύξη στο πίσω μέρος.....	30



.....
Η Danfoss δεν αναλαμβάνει καμία ευθύνη για πιθανά σφάλματα στους καταλόγους, τα προσπέκτους και το άλλο έντυπο υλικό της. Η Danfoss διατηρεί το δικαίωμα να τροποποιήσει τα προϊόντα της χωρίς άλλη ειδοποίηση. Το ίδιο ισχύει και για προϊόντα που βρίσκονται ήδη υπό παραγγελία, με την προϋπόθεση ότι τέτοιες τροποποιήσεις μπορούν να γίνουν χωρίς να απαιτούνται άλλες αλλαγές στις προσυμφωνημένες προδιαγραφές. Όλα τα εμπορικά σήματα που περιλαμβάνονται σε αυτό το υλικό αποτελούν πνευματική ιδιοκτησία των αντιστοίχων εταιρειών. Η επωνυμία Danfoss και το λογότυπο Danfoss αποτελούν εμπορικά σήματα της Danfoss A/S. Με την επιφύλαξη κάθε δικαιώματος.
.....

Danfoss A/S
Ulsnaes 1
DK-6300 Graasten
vlt-drives.danfoss.com

