



# Οδηγίες λειτουργίας VLT<sup>®</sup> HVAC Drive FC 102

1,1-90 kW





## Περιεχόμενα

<b>1 Εισαγωγή</b>	4
1.1 Σκοπός του εγχειριδίου	4
1.2 Πρόσθετοι πόροι	4
1.3 Έκδοση τεκμηρίωσης και λογισμικού	4
1.4 Επισκόπηση προϊόντος	4
1.5 Εγκρίσεις και πιστοποιήσεις	7
1.6 Απόρριψη	8
<b>2 Ασφάλεια</b>	9
2.1 Σύμβολα ασφαλείας	9
2.2 Εξειδικευμένο προσωπικό	9
2.3 Μέτρα ασφαλείας	9
<b>3 Μηχανολογική εγκατάσταση</b>	11
3.1 Αφαίρεση συσκευασίας	11
3.2 Περιβάλλοντα εγκατάστασης	11
3.3 Τοποθέτηση	12
<b>4 Ηλεκτρική εγκατάσταση</b>	13
4.1 Οδηγίες ασφαλείας	13
4.2 Εγκατάσταση σε συμμόρφωση με EMC	13
4.3 Γείωση	13
4.4 Σχηματικό διάγραμμα καλωδίωσης	15
4.5 Πρόσβαση	17
4.6 Σύνδεση κινητήρα	17
4.7 Σύνδεση δικτύου EP	20
4.8 Καλωδίωση ελέγχου	20
4.8.1 Τύποι ακροδεκτών σημάτων ελέγχου	20
4.8.2 Καλωδίωση στους ακροδέκτες σήματος ελέγχου	22
4.8.3 Ενεργοποίηση λειτουργίας κινητήρα (Ακροδέκτης 27)	22
4.8.4 Επιλογή εισόδου τάσης/ρεύματος (διακόπτες)	23
4.8.5 Σειριακή επικοινωνία RS485	23
4.9 Λίστα ελέγχου εγκατάστασης	24
<b>5 Θέση σε λειτουργία</b>	26
5.1 Οδηγίες ασφαλείας	26
5.2 Εφαρμογή ισχύος	26
5.3 Λειτουργία τοπικού πίνακα ελέγχου	27
5.3.1 Τοπικός πίνακας ελέγχου	27
5.3.2 Διάταξη LCP	27

5.3.3 Ρυθμίσεις παραμέτρων	29
5.3.4 Αποστολή/λήψη δεδομένων προς/από το LCP	29
5.3.5 Αλλαγή ρυθμίσεων παραμέτρων	29
5.3.6 Επαναφορά προεπιλεγμένων ρυθμίσεων	29
<b>5.4 Βασικός προγραμματισμός</b>	<b>30</b>
5.4.1 Εκτέλεση με SmartStart	30
5.4.2 Εκτέλεση μέσω του [Main Menu]	30
5.4.3 Ρύθμιση ασύγχρονου κινητήρα	31
5.4.4 Ρύθμιση κινητήρα μόνιμου μαγνήτη	32
5.4.5 Αυτόματη βελτιστοποίηση ενέργειας (AEO)	33
5.4.6 Αυτόματη προσαρμογή κινητήρα (AMA)	34
5.5 Έλεγχος της περιστροφής του κινητήρα	34
5.6 Δοκιμή τοπικού ελέγχου	34
5.7 Εκκίνηση συστήματος	35
<b>6 Παραδείγματα ρύθμισης εφαρμογής</b>	<b>36</b>
<b>7 Διαγνωστικός έλεγχος και αντιμετώπιση προβλημάτων</b>	<b>41</b>
7.1 Συντήρηση και Σέρβις	41
7.2 Μηνύματα κατάστασης	41
7.3 Τύποι προειδοποιήσεων και συναγερμών	44
7.4 Λίστα προειδοποιήσεων και συναγερμών	45
7.5 Αντιμετώπιση προβλημάτων	52
<b>8 Προδιαγραφές</b>	<b>56</b>
8.1 Ηλεκτρικά δεδομένα	56
8.1.1 Τροφοδοσία από το δίκτυο ρεύματος 3x200–240 V EP	56
8.1.2 Τροφοδοσία από το δίκτυο ρεύματος 3x380-480 V EP	58
8.1.3 Τροφοδοσία από το δίκτυο ρεύματος 3x525-600 V EP	60
8.1.4 Τροφοδοσία από το δίκτυο ρεύματος 3x525-690 V EP	62
8.2 Τροφοδοσία ρεύματος	65
8.3 Απόδοση κινητήρα και Δεδομένα κινητήρα	65
8.4 Συνθήκες χώρου	66
8.5 Προδιαγραφές καλωδίου	66
8.6 Είσοδος/έξοδος ελέγχου και Δεδομένα ελέγχου	67
8.7 Ροπές σύσφιξης σύνδεσης	70
8.8 Ασφάλειες και ασφαλειοδιακόπτες	71
8.9 Ονομαστικές τιμές ισχύος, Βάρος και Διαστάσεις	78
<b>9 Παράρτημα</b>	<b>80</b>
9.1 Σύμβολα, συντμήσεις και συμβάσεις	80
9.2 Δομή μενού παραμέτρων	80

**Ευρετήριο**

86

## 1 Εισαγωγή

### 1.1 Σκοπός του εγχειριδίου

Οι οδηγίες λειτουργίας παρέχουν σημαντικές πληροφορίες για την ασφαλή εγκατάσταση και εκτέλεση του μετατροπέα συχνότητας.

Οι Οδηγίες λειτουργίας προορίζονται για χρήση από εξειδικευμένο προσωπικό.

Διαβάστε και ακολουθήστε τις οδηγίες λειτουργίας για την ασφαλή και επαγγελματική χρήση του μετατροπέα συχνότητας και προσέξτε ιδιαίτερα τις οδηγίες ασφαλείας και τις γενικές προειδοποιήσεις. Φυλάξτε αυτές τις οδηγίες λειτουργίας του μετατροπέα συχνότητας ώστε να είναι διαθέσιμες ανά πάσα στιγμή.

Το VLT® είναι σήμα κατατεθέν.

### 1.2 Πρόσθετοι πόροι

Διατίθενται και άλλοι πόροι για την κατανόηση των προχωρημένων λειτουργιών και του προγραμματισμού του μετατροπέα συχνότητας.

- Ο VLT® AutomationDrive FC 302 Οδηγός προγραμματισμού παρέχει περισσότερες λεπτομέρειες σχετικά με τη χρήση των παραμέτρων, καθώς και πολυάριθμα παραδείγματα εφαρμογών.
- Ο VLT® AutomationDrive FC 302 Οδηγός σχεδίασης εφαρμογών παρέχει αναλυτικές πληροφορίες σχετικά με τις δυνατότητες και τις λειτουργίες σχεδίασης συστημάτων ελέγχου κινητήρα.
- Οδηγίες λειτουργίας με προαιρετικό εξοπλισμό.

Συμπληρωματικές δημοσιεύσεις και εγχειρίδια διατίθενται από την Danfoss. Ανατρέξτε στο [www.danfoss.com/BusinessAreas/DrivesSolutions/Documentations/VLT+Technical+Documentation.htm](http://www.danfoss.com/BusinessAreas/DrivesSolutions/Documentations/VLT+Technical+Documentation.htm) για καταχωρίσεις.

### 1.3 Έκδοση τεκμηρίωσης και λογισμικού

Το παρόν εγχειρίδιο αναθεωρείται και ενημερώνεται τακτικά. Είναι ευπρόσδεκτες όλες οι προτάσεις για βελτίωση. Το Πίνακας 1.1 υποδεικνύει την έκδοση του εγγράφου και την αντίστοιχη έκδοση λογισμικού.

Έκδοση	Παρατηρήσεις	Έκδοση λογισμικού
MG11AKxx	Αντικαθιστά την έκδοση MG11AJxx	4.3x

Πίνακας 1.1 Έκδοση τεκμηρίωσης και λογισμικού

### 1.4 Επισκόπηση προϊόντος

#### 1.4.1 Προοριζόμενη χρήση

Ο μετατροπέας συχνότητας είναι ένας ηλεκτρονικός ελεγκτής κινητήρα που προορίζεται για:

- Ρύθμιση της ταχύτητας του κινητήρα ως απόκριση στην ανάδραση συστήματος ή σε απομακρυσμένες εντολές από εξωτερικούς ελεγκτές. Το σύστημα ρυθμιστή στροφών ισχύος αποτελείται από το μετατροπέα συχνότητας, τον κινητήρα και τον εξοπλισμό που ρυθμίζεται από τον κινητήρα.
- Παρακολούθηση κατάστασης συστήματος και κινητήρα.

Ο μετατροπέας συχνότητας μπορεί, επίσης, να χρησιμοποιηθεί για την προστασία του κινητήρα.

Ανάλογα με τη διαμόρφωση, ο μετατροπέας συχνότητας μπορεί να χρησιμοποιηθεί σε μεμονωμένες εφαρμογές ή να αποτελεί τμήμα μιας μεγαλύτερης συσκευής ή εγκατάστασης.

Η χρήση του μετατροπέα συχνότητας επιτρέπεται σε οικιακά, βιομηχανικά και εμπορικά περιβάλλοντα σύμφωνα με τους νόμους και τα πρότυπα της περιοχής.

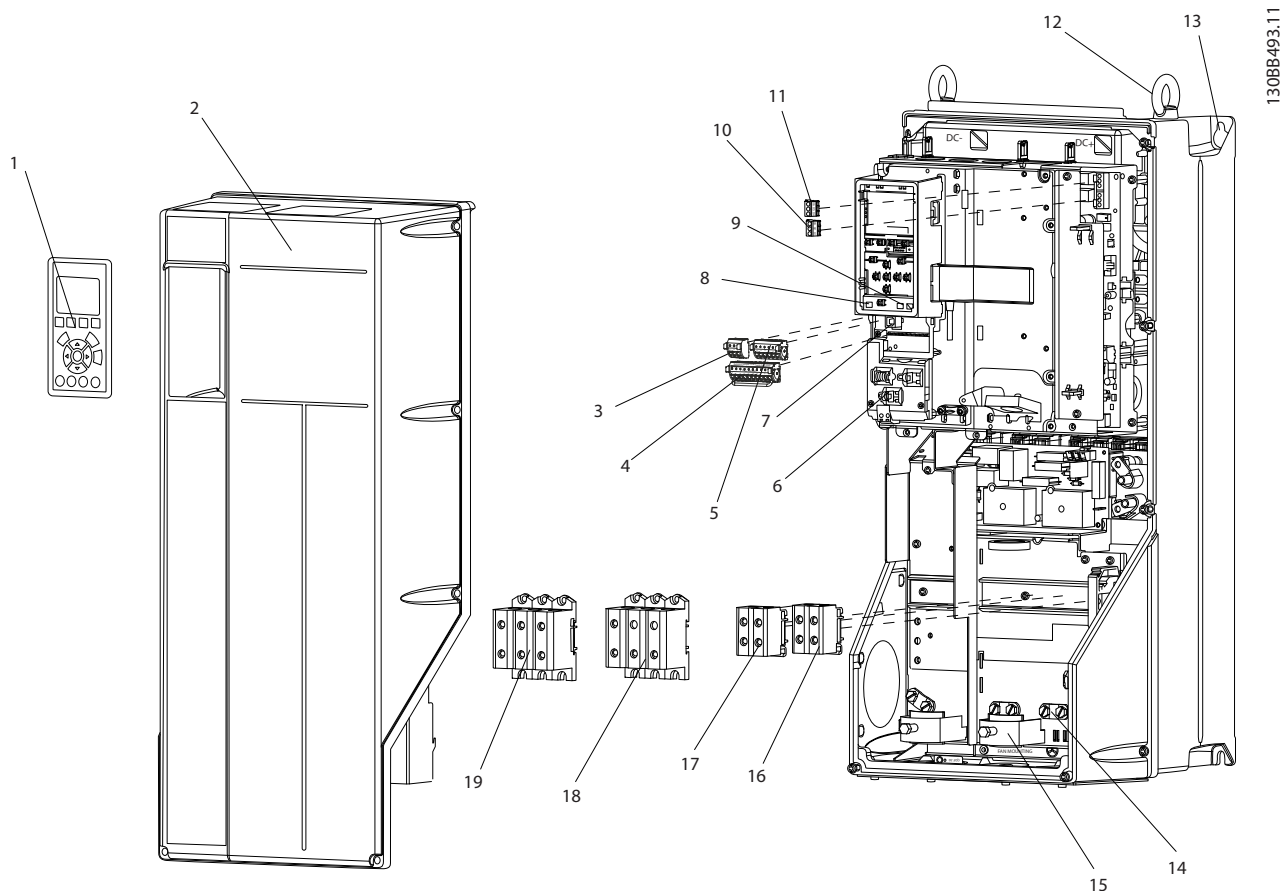
#### **ΕΙΔΟΠΟΙΗΣΗ**

**Σε οικιακό περιβάλλον, αυτό το προϊόν μπορεί να προκαλέσει ραδιοπαρεμβολές και ενδέχεται να απαιτούνται συμπληρωματικά μέτρα εξασθένησης.**

#### Προβλέψιμη αδόκιμη χρήση

Μην χρησιμοποιείτε το μετατροπέα συχνότητας σε εφαρμογές που δεν συμμορφώνονται με καθορισμένες συνθήκες και περιβάλλοντα λειτουργίας. Βεβαιωθείτε ότι η χρήση του συμμορφώνεται με τις συνθήκες που καθορίζονται στο κεφάλαιο 8 Προδιαγραφές.

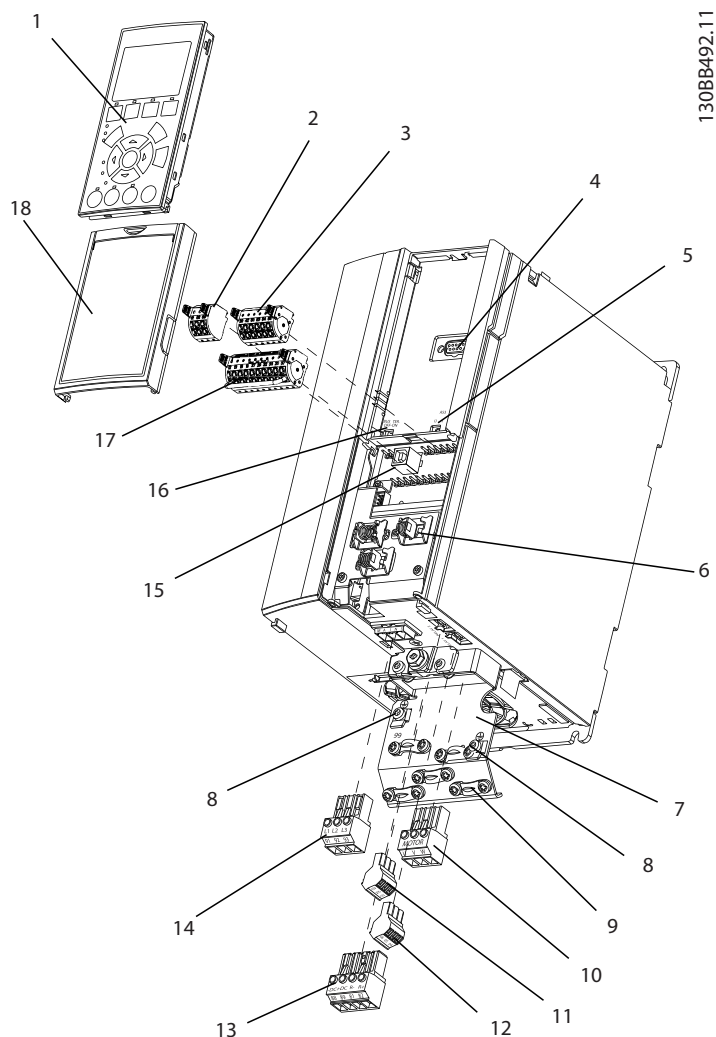
1.4.2 Λεπτομέρειες απεικόνισης



130BB493.11

1	Τοπικός πίνακας ελέγχου (LCP)	11	Ρελέ 2 (04, 05, 06)
2	Κάλυμμα	12	Δακτύλιος ανόρθωσης
3	Σύνδεσμος σειριακού διαύλου RS - 485	13	Υποδοχή τοποθέτησης
4	Ψηφιακή είσ./έξ. και τροφοδοσία ρεύματος 24 V	14	Σφιγκτήρας γείωσης (PE)
5	Αναλογικός σύνδεσμος εισ./έξ.	15	Σύνδεσμος θωράκισης καλωδίου
6	Σύνδεσμος θωράκισης καλωδίου	16	Ακροδέκτης πέδησης (-81, +82)
7	Σύνδεσμος USB	17	Ακροδέκτης διαμοιρασμού φορτίων (διαύλου DC) (-88, +89)
8	Διακόπτης ακροδέκτη σειριακού διαύλου	18	Ακροδέκτες εξόδου κινητήρα 96 (U), 97 (V), 98 (W)
9	Αναλογικοί διακόπτες (A53), (A54)	19	Ακροδέκτες εισόδου δικτύου ρεύματος 91 (L1), 92 (L2), 93 (L3)
10	Ρελέ 1 (01, 02, 03)		

Εικόνα 1.1 Λεπτομερής απεικόνιση Τύποι περιβλήματος B και C, IP55 και IP66

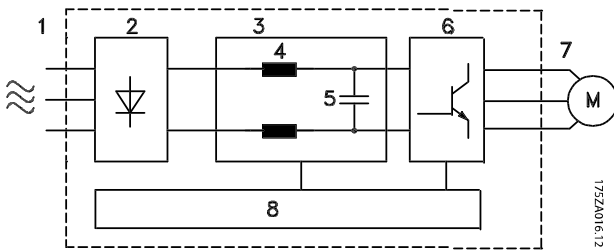


1	Τοπικός πίνακας ελέγχου (LCP)	10	Ακροδέκτες εξόδου κινητήρα 96 (U), 97 (V), 98 (W)
2	Σύνδεσμοςσειριακού διαύλου RS-485 (+68, -69)	11	Ρελέ 2 (01, 02, 03)
3	Αναλογικός σύνδεσμος εισ./εξ.	12	Ρελέ 1 (04, 05, 06)
4	Βύσμα εισόδου LCP	13	Ακροδέκτες πέδησης (-81, +82) και διαμοιρασμού (-88, +89) φορτίων
5	Αναλογικοί διακόπτες (A53), (A54)	14	Ακροδέκτες εισόδου δικτύου ρεύματος 91 (L1), 92 (L2), 93 (L3)
6	Σύνδεσμος θωράκισης καλωδίου	15	Σύνδεσμος USB
7	Πλάκα απόζευξης	16	Διακόπτης ακροδέκτη σειριακού διαύλου
8	Σφικτήρας γείωσης (PE)	17	Ψηφιακή εισ./έξ. και τροφοδοσία ρεύματος 24 V
9	Σφικτήρας γείωσης θωρακισμένου καλωδίου και ανακουφιστικό καταπόνησης	18	Κάλυμμα

Εικόνα 1.2 Λεπτομερής απεικόνιση, Τύπος περιβλήματος A, IP20



Το *Εικόνα 1.3* είναι ένα συνοπτικό διάγραμμα των εσωτερικών εξαρτημάτων του μετατροπέα συχνότητας.



Εμβάδ όν	Τίτλος	Λειτουργίες
1	Είσοδος δικτύου ρεύματος	<ul style="list-style-type: none"> <li>Τροφοδοσία τριφασικού ΕΡ στο μετατροπέα συχνότητας.</li> </ul>
2	Ανορθωτής	<ul style="list-style-type: none"> <li>Η γέφυρα ανορθωτή μετατρέπει την είσοδο εναλλασσόμενου ρεύματος σε συνεχές ρεύμα για να τροφοδοτήσει το μετατροπέα.</li> </ul>
3	Διάυλος ΣΡ	<ul style="list-style-type: none"> <li>Το ενδιάμεσο κύκλωμα του διαύλου ΣΡ χρησιμοποιεί το ΣΡ.</li> </ul>
4	Πηνία ΣΡ	<ul style="list-style-type: none"> <li>Φιλτράρουν την τάση του ενδιάμεσου κυκλώματος συνεχούς ρεύματος.</li> <li>Παρέχει προστασία από τα μεταβατικά φαινόμενα δικτύου τροφοδοσίας.</li> <li>Μειώνουν την ενεργό τιμή του ρεύματος.</li> <li>Αυξάνουν το συντελεστή ισχύος που αντανακλάται στη γραμμή.</li> <li>Μειώνουν τις αρμονικές στην είσοδο ΕΡ.</li> </ul>
5	Συστοιχία πυκνωτών	<ul style="list-style-type: none"> <li>Αποθηκεύει την ισχύ ΣΡ.</li> <li>Παρέχει προστασία από σύντομες απώλειες ισχύος.</li> </ul>
6	Αναστροφέας	<ul style="list-style-type: none"> <li>Μετατρέπει το ΣΡ σε ελεγχόμενη κυματομορφή ΕΡ PWM για ελεγχόμενη μεταβλητή έξοδο στον κινητήρα.</li> </ul>
7	Έξοδος στον κινητήρα	<ul style="list-style-type: none"> <li>Ρυθμιζόμενη τροφοδοσία τριφασικού ΕΡ στον κινητήρα.</li> </ul>

Εμβάδ όν	Τίτλος	Λειτουργίες
8	Κυκλώματα ελέγχου	<ul style="list-style-type: none"> <li>Η ισχύς εισόδου, η εσωτερική επεξεργασία, η έξοδος και το ρεύμα του κινητήρα παρακολουθούνται για τη διασφάλιση της αποδοτικής λειτουργίας και του ελέγχου.</li> <li>Το περιβάλλον χρήστη και οι εξωτερικές εντολές παρακολουθούνται και εκτελούνται.</li> <li>Είναι δυνατή η παροχή αναφοράς κατάστασης και ελέγχου.</li> </ul>

Εικόνα 1.3 Συνοπτικό διάγραμμα μετατροπέα συχνότητας

### 1.4.3 Τύποι περιβλήματος και ονομαστικές τιμές ισχύος

Για τους τύπους περιβλήματος και τις ονομαστικές τιμές ισχύος των μετατροπέων συχνότητας, ανατρέξτε στο κεφάλαιο 8.9 *Ονομαστικές τιμές ισχύος, Βάρος και Διαστάσεις*.

### 1.5 Εγκρίσεις και πιστοποιήσεις



Διατίθενται περαιτέρω εγκρίσεις και πιστοποιήσεις. Επικοινωνήστε με το συνεργάτη Danfoss της περιοχής σας. Οι μετατροπείς συχνότητας τύπου περιβλήματος T7 (525-690 V) δεν έχουν πιστοποίηση για UL.

Ο μετατροπέας συχνότητας είναι σύμφωνος με τις απαιτήσεις UL508C σχετικά με τη διατήρηση θερμικής μνήμης. Για περισσότερες πληροφορίες, ανατρέξτε στην ενότητα *Θερμική προστασία κινητήρα στον Οδηγό σχεδίασης εφαρμογών* του συγκεκριμένου προϊόντος.

Για τη συμμόρφωση με την Ευρωπαϊκή Συμφωνία για τη διεθνή μεταφορά επικινδύνων εμπορευμάτων μέσω εσωτερικών πλωτών οδών (ADN), ανατρέξτε στην ενότητα *Εγκατάσταση με συμμόρφωση ADN στον Οδηγό σχεδίασης εφαρμογών* του συγκεκριμένου προϊόντος.

## 1.6 Απόρριψη



Μην απορρίπτετε εξοπλισμό που περιέχει ηλεκτρικά μέρη μαζί με τα οικιακά απορρίμματα.

Η αποκομιδή του πρέπει να γίνεται ξεχωριστά σύμφωνα με την τοπική και ισχύουσα νομοθεσία.

## 2 Ασφάλεια

### 2.1 Σύμβολα ασφαλείας

Στο παρόν έγγραφο χρησιμοποιούνται τα ακόλουθα σύμβολα:

#### **▲ΠΡΟΕΙΔΟΠΟΙΗΣΗ**

Υποδεικνύει πιθανώς επικίνδυνη κατάσταση, η οποία θα μπορούσε να προκαλέσει θάνατο ή σοβαρό τραυματισμό.

#### **▲ΠΡΟΣΟΧΗ**

Υποδεικνύει πιθανώς επικίνδυνη κατάσταση, η οποία θα μπορούσε να προκαλέσει μικρό ή ήπιο τραυματισμό. Μπορεί επίσης να χρησιμοποιηθεί ως ειδοποίηση για επισφαλείς πρακτικές.

#### **ΕΙΔΟΠΟΙΗΣΗ**

Υποδεικνύει σημαντικές πληροφορίες, όπως καταστάσεις που θα μπορούσαν να προκαλέσουν βλάβη στον εξοπλισμό ή σε αντικείμενο ιδιοκτησίας.

### 2.2 Εξειδικευμένο προσωπικό

#### 2.2.1 Εξειδικευμένο προσωπικό

Για την ασφαλή λειτουργία του μετατροπέα συχνότητας χωρίς προβλήματα απαιτείται ορθή και αξιόπιστη μεταφορά, αποθήκευση, εγκατάσταση, λειτουργία και συντήρηση. Η εγκατάσταση και η λειτουργία αυτού του εξοπλισμού πρέπει να γίνεται μόνο από εξειδικευμένο προσωπικό.

Εξειδικευμένο προσωπικό είναι το εκπαιδευμένο προσωπικό που είναι πιστοποιημένο για την εγκατάσταση, τη λειτουργία και τη συντήρηση του εξοπλισμού, των συστημάτων και των κυκλωμάτων σύμφωνα με τους σχετικούς νόμους και κανονισμούς. Επιπρόσθετα, το εξειδικευμένο προσωπικό πρέπει να είναι εξοικειωμένο με τις οδηγίες και τα μέτρα ασφαλείας που περιγράφονται σε αυτές τις οδηγίες ασφαλείας.

### 2.3 Μέτρα ασφαλείας

#### **▲ΠΡΟΕΙΔΟΠΟΙΗΣΗ**

##### ΥΨΗΛΗ ΤΑΣΗ

Οι μετατροπείς συχνότητας περιέχουν υψηλή τάση όταν συνδέονται με είσοδο ρεύματος δικτύου EP, τροφοδοσία ρεύματος ΣΡ ή διαμοιρασμό φορτίων. Τυχόν μη εκτέλεση της τοποθέτησης, της εκκίνησης και της συντήρησης από εξουσιοδοτημένο προσωπικό μπορεί να προκαλέσει θάνατο ή σοβαρό τραυματισμό.

- Η εγκατάσταση, η έναρξη λειτουργίας και η συντήρηση πρέπει να εκτελούνται μόνο από εξουσιοδοτημένο προσωπικό.

#### **▲ΠΡΟΕΙΔΟΠΟΙΗΣΗ**

##### ΑΚΟΥΣΙΑ ΕΚΚΙΝΗΣΗ

Όταν ο μετατροπέας συχνότητας είναι συνδεδεμένος σε δίκτυο EP, τροφοδοσία ρεύματος ΣΡ ή διαμοιρασμό φορτίου, ο κινητήρας μπορεί να εκκινήσει ανά πάσα στιγμή. Η ακούσια εκκίνηση κατά τον προγραμματισμό, τη συντήρηση ή μια επισκευαστική εργασία μπορεί να προκαλέσει θάνατο, σοβαρό τραυματισμό ή βλάβη αντικειμένου ιδιοκτησίας. Ο κινητήρας μπορεί να εκκινήσει μέσω εξωτερικού διακόπτη, εντολής σειριακού διαύλου, σήματος αναφοράς εισόδου από το LCP ή μετά από την εκκαθάριση μιας συνθήκης σφάλματος.

Προς αποφυγή της ακούσιας εκκίνησης του κινητήρα:

- Αποσυνδέστε το μετατροπέα συχνότητας από το δίκτυο ρεύματος.
- Πατήστε [Off/Reset] στο LCP, προτού προγραμματίσετε παραμέτρους.
- Ο μετατροπέας συχνότητας, ο κινητήρας και τυχόν χρησιμοποιούμενος εξοπλισμός πρέπει να είναι σε πλήρη σύνδεση και συναρμολόγηση, όταν ο μετατροπέας συχνότητας συνδέεται στο δίκτυο EP, την τροφοδοσία ρεύματος ΣΡ ή το διαμοιρασμό φορτίου.

**⚠️ ΠΡΟΕΙΔΟΠΟΙΗΣΗ****ΧΡΟΝΟΣ ΕΚΦΟΡΤΙΣΗΣ**

Ο μετατροπέας συχνότητας περιέχει πυκνωτές ζεύξης συνεχούς ρεύματος, οι οποίοι παραμένουν φορτισμένοι, όταν ο μετατροπέας συχνότητας δεν τροφοδοτείται από το δίκτυο ρεύματος. Η αποτυχία αναμονής κατά τον καθορισμένο χρόνο μετά την αποσύνδεση ισχύος, πριν από τη συντήρηση ή τις επισκευαστικές εργασίες, μπορεί να προκαλέσει θάνατο ή σοβαρό τραυματισμό.

1. Διακοπή λειτουργίας κινητήρα.
2. Αποσυνδέστε την παροχή εναλλασσόμενου ρεύματος, τυχόν μοτέρ μόνιμου μαγνήτη και κάθε τροφοδοσία απομακρυσμένης σύνδεσης συνεχούς ρεύματος, συμπεριλαμβανομένων των εφεδρικών μπαταριών, των μονάδων αδιάλειπτης παροχής ισχύος (UPS) και των συνδέσεων συνδέσμου συνεχούς ρεύματος με άλλους μετατροπείς συχνότητας.
3. Περιμένετε την πλήρη εκφόρτιση των πυκνωτών πριν από την εκτέλεση οποιασδήποτε εργασίας συντήρησης ή επισκευαστικής εργασίας. Η διάρκεια του χρόνου αναμονής ορίζεται στην ενότητα Πίνακας 2.1.

Τάση [V]	Ελάχιστος χρόνος αναμονής (λεπτά)		
	4	7	15
200-240	1,1-3,7 kW		5,5-45 kW
380-480	1,1-7,5 kW		11-90 kW
525-600	1,1-7,5 kW		11-90 kW
525-690		1,1-7,5 kW	11-90 kW

Ενδέχεται να υπάρχει υψηλή τάση ακόμη και όταν οι λυχνίες προειδοποίησης LED είναι σβηστές.

Πίνακας 2.1 Χρόνος εκφόρτισης

**⚠️ ΠΡΟΕΙΔΟΠΟΙΗΣΗ****ΚΙΝΔΥΝΟΣ ΑΠΟ ΡΕΥΜΑ ΔΙΑΡΡΟΗΣ**

Τα ρεύματα διαρροής υπερβαίνουν τα 3,5 mA. Η αποτυχία σωστής γείωσης του μετατροπέα συχνότητας μπορεί να οδηγήσει σε θάνατο ή σοβαρό τραυματισμό.

- Διασφαλίστε τη σωστή γείωση του εξοπλισμού από πιστοποιημένο τεχνικό ηλεκτρικής εγκατάστασης.

**⚠️ ΠΡΟΕΙΔΟΠΟΙΗΣΗ****ΚΙΝΔΥΝΟΣ ΕΞΟΠΛΙΣΜΟΥ**

Η επαφή με τους περιστρεφόμενους άξονες και τον ηλεκτρικό εξοπλισμό μπορεί να προκαλέσει θάνατο ή σοβαρό τραυματισμό.

- Βεβαιωθείτε ότι μόνο εκπαιδευμένο και εξειδικευμένο προσωπικό εκτελεί την εγκατάσταση, την εκκίνηση και τη συντήρηση.
- Βεβαιωθείτε ότι οι ηλεκτρικές εργασίες θα πρέπει να εκτελούνται σε συμμόρφωση προς τους εθνικούς και τοπικούς κανονισμούς περί ηλεκτρισμού.
- Ακολουθήστε τις διαδικασίες που αναφέρονται στο παρόν έγγραφο.

**⚠️ ΠΡΟΕΙΔΟΠΟΙΗΣΗ****ΑΚΟΥΣΙΑ ΠΕΡΙΣΤΡΟΦΗ ΚΙΝΗΤΗΡΑ  
ΕΛΕΥΘΕΡΗ ΠΕΡΙΣΤΡΟΦΗ**

Η ακούσια περιστροφή των κινητήρων μόνιμου μαγνήτη μπορεί να προκαλέσει σοβαρό τραυματισμό ή βλάβη στον εξοπλισμό.

- Βεβαιωθείτε ότι οι κινητήρες μόνιμου μαγνήτη είναι μπλοκαρισμένοι προς αποφυγή ακούσιας περιστροφής.

**⚠️ ΠΡΟΣΟΧΗ****ΚΙΝΔΥΝΟΣ ΕΣΩΤΕΡΙΚΗΣ ΒΛΑΒΗΣ**

Μια εσωτερική βλάβη στο μετατροπέα συχνότητας μπορεί να προκαλέσει σοβαρό τραυματισμό, αν δεν έχει κλείσει σωστά ο μετατροπέας συχνότητας.

- Βεβαιωθείτε ότι όλα τα καλύμματα ασφαλείας βρίσκονται στη θέση τους και έχουν ασφαλιστεί πλήρως πριν από την παροχή ενέργειας.

## 3 Μηχανολογική εγκατάσταση

### 3.1 Αφαίρεση συσκευασίας

#### 3.1.1 Παρεχόμενα εξαρτήματα

Τα παρεχόμενα εξαρτήματα ενδέχεται να διαφέρουν ανάλογα με τη διαμόρφωση του προϊόντος.

- Βεβαιωθείτε ότι τα παρεχόμενα εξαρτήματα και οι πληροφορίες στην πινακίδα στοιχείων αντιστοιχούν με την επιβεβαίωση της παραγγελίας.
- Ελέγξτε οπτικά τη συσκευασία και το μετατροπέα συχνότητας για τυχόν βλάβες που μπορεί να έχουν προκληθεί από εσφαλμένο χειρισμό κατά την αποστολή. Αναφέρατε τυχόν παράπονα για βλάβη στο μεταφορέα. Φυλάξτε τα εξαρτήματα που έχουν βλάβη για διευκρινιστικούς σκοπούς.

**VLT**® HVAC Drive  
www.danfoss.com

1 T/C: FC-102P3K0T4Z55H1UGCXXSXXXXAXBXCXXXXX  
2 P/N: 131U3930 S/N: 010102G290  
3 3.0kW(400V) / 4.0HP(460V)  
4 IN: 3x380-480V 50/60Hz 6.5/5.7A  
5 OUT: 3x0-Vin 0-590Hz 7.2/6.3A  
6 Type 12 / IP55 Tamb.45 °C/113 °F  
7 \*131U3930010102G290\* MADE IN DENMARK

8 CE  
9 CAUTION: See manual for special condition/mains fuse voir manuel de conditions spéciales/fusibles  
WARNING: Stored charge, wait 4 min. Charge résiduelle, attendez 4 min.

1	Κωδικός τύπου
2	Αριθμός παραγγελίας
3	Ονομαστική τιμή ισχύος
4	Τάση εισόδου, συχνότητα και ρεύμα (σε χαμηλή/υψηλή τάση)
5	Τάση εξόδου, συχνότητα και ρεύμα (σε χαμηλή/υψηλή τάση)
6	Τύπος περιβλήματος και ονομαστική τιμή IP
7	Μέγιστη θερμοκρασία χώρου
8	Πιστοποιήσεις
9	Χρόνος εκφόρτισης (προειδοποίηση)
10	Σειριακός αριθμός

Εικόνα 3.1 Πινακίδα στοιχείων προϊόντος (Παράδειγμα)

### ΕΙΔΟΠΟΙΗΣΗ

Μην αφαιρείτε την πινακίδα στοιχείων από το μετατροπέα συχνότητας (απώλεια εγγύησης).

#### 3.1.2 Αποθήκευση

Βεβαιωθείτε ότι πληρούνται οι απαιτήσεις αποθήκευσης. Ανατρέξτε στις ενότητες κεφάλαιο 8.4 Συνθήκες χώρου για περαιτέρω λεπτομέρειες.

### 3.2 Περιβάλλοντα εγκατάστασης

### ΕΙΔΟΠΟΙΗΣΗ

Σε περιβάλλοντα με αερόφερα υγρά, σωματίδια ή διαβρωτικά αέρια, βεβαιωθείτε ότι η ονομαστική τιμή IP/τύπου του εξοπλισμού αντιστοιχεί με το περιβάλλον εγκατάστασης. Σε περίπτωση που δεν πληρούνται οι απαιτήσεις για τις συνθήκες του χώρου μπορεί να μειωθεί η διάρκεια ζωής του μετατροπέα συχνότητας. Βεβαιωθείτε ότι πληρούνται οι απαιτήσεις υγρασίας του αέρα, θερμοκρασίας και υψομέτρου.

#### Δονήσεις και ηλεκτροπληξία

Ο μετατροπέας συχνότητας συμμορφώνεται με τις απαιτήσεις για τις μονάδες που τοποθετούνται σε τοίχους και πατώματα σε εγκαταστάσεις παραγωγής, καθώς και σε πάνελ που υπάρχουν σε τοίχους ή πατώματα.

Για τις αναλυτικές προδιαγραφές των συνθηκών χώρου, ανατρέξτε στις ενότητες κεφάλαιο 8.4 Συνθήκες χώρου.

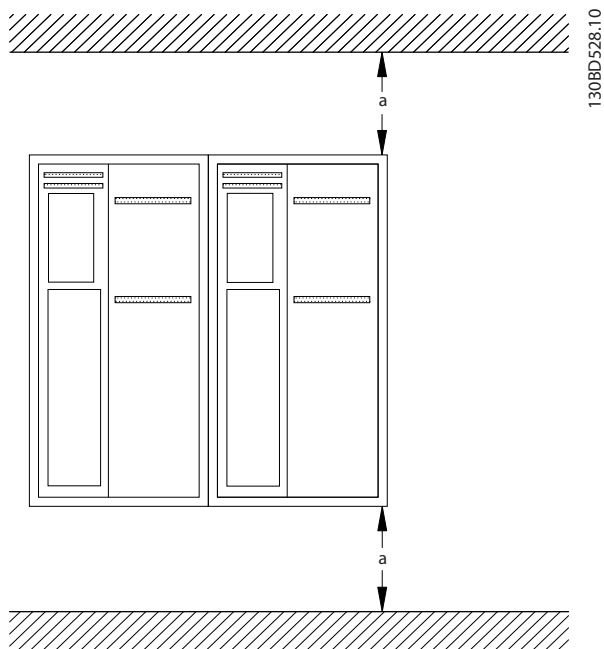
### 3.3 Τοποθέτηση

#### **ΕΙΔΟΠΟΙΗΣΗ**

Λανθασμένη τοποθέτηση ενδέχεται να οδηγήσει σε υπερθέρμανση και μειωμένη απόδοση.

#### Ψύξη

- Βεβαιωθείτε ότι παρέχεται διάκενο αερισμού τόσο στο επάνω όσο και στο κάτω μέρος. Ανατρέξτε στην ενότητα *Εικόνα 3.2* για τις απαιτήσεις διάκενου αερισμού.



Περιβλήμα	A2–A5	B1–B4	C1, C3	C2, C4
a [mm (in)]	100 (3,9)	200 (7,9)	200 (7,9)	225 (8,9)

Εικόνα 3.2 Διάκενο αερισμού στο επάνω και κάτω μέρος

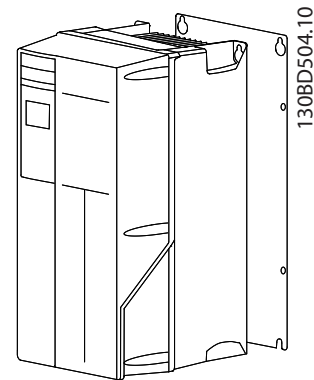
#### Ανύψωση

- Για να καθορίσετε μία ασφαλή μέθοδο ανύψωσης, ελέγξτε το βάρος της μονάδας και ανατρέξτε στην ενότητα *κεφάλαιο 8.9 Ονομαστικές τιμές ισχύος, Βάρος και Διαστάσεις*.
- Διασφαλίστε ότι η διάταξη ανύψωσης είναι κατάλληλη για την εργασία αυτή.
- Εάν είναι απαραίτητο, χρησιμοποιήστε ένα βαρούλκο, γερανό ή περονοφόρο ανυψωτή με την κατάλληλη διαβάθμιση για τη μετακίνηση της μονάδας.
- Για την ανύψωση, χρησιμοποιήστε τους δακτυλίους ανύψωσης πάνω στη μονάδα, όταν αυτοί διατίθενται.

#### Τοποθέτηση

- Διασφαλίστε ότι η αντοχή της τοποθεσίας τοποθέτησης υποστηρίζει το βάρος της μονάδας. Ο μετατροπέας συχνότητας επιτρέπει τη παράλληλη εγκατάσταση.
- Τοποθετήστε τη μονάδα όσο το δυνατό πιο κοντά στον κινητήρα. Κρατήστε τα καλώδια του κινητήρα όσο το δυνατό πιο κοντά.
- Τοποθετήστε τη μονάδα κατακόρυφα σε σταθερή επιφάνεια ή στην προαιρετική πίσω πλάκα για να υπάρχει ροή αέρα ψύξης.
- Χρησιμοποιήστε τις σχισμοειδείς οπές τοποθέτησης της μονάδας για επιτοίχια στερέωση, όπου προβλέπεται κάτι τέτοιο.

#### Τοποθέτηση με πίσω πλάκα και ράγες



Εικόνα 3.3 Σωστή τοποθέτηση με πίσω πλάκα

#### **ΕΙΔΟΠΟΙΗΣΗ**

Η πίσω πλάκα απαιτείται όταν η τοποθέτηση γίνεται πάνω σε ράγες.

#### **ΕΙΔΟΠΟΙΗΣΗ**

Καθένα από τα περιβλήματα A, B, και C επιτρέπει την εγκατάσταση πλευρά-με-πλευρά. Εξαιρεση: Αν χρησιμοποιείται κит IP21, πρέπει να υπάρχει διάκενο ανάμεσα στα περιβλήματα:

- Για τα περιβλήματα A2, A3, A4, B3, B4 και C3, το ελάχιστο διάκενο είναι 50 mm.
- Για το περίβλημα C4, το ελάχιστο διάκενο είναι 75 mm.

## 4 Ηλεκτρική εγκατάσταση

### 4.1 Οδηγίες ασφαλείας

Ανατρέξτε στο κεφάλαιο 2 Ασφάλεια για γενικές οδηγίες ασφαλείας.

#### **ΠΡΟΕΙΔΟΠΟΙΗΣΗ**

##### ΕΠΑΓΟΜΕΝΗ ΤΑΣΗ

Η προκαλούμενη τάση από τα καλώδια κινητήρα εξόδου που εκτελούνται μαζί μπορούν να φορτίσουν τους πυκνωτές του εξοπλισμού ακόμα και με τον εξοπλισμό απενεργοποιημένο και εκτός λειτουργίας. Η αποτυχία ξεχωριστής τοποθέτησης των καλωδίων κινητήρα εξόδου ή η χρήση θωρακισμένων καλωδίων μπορεί να οδηγήσει σε θάνατο ή σοβαρό τραυματισμό.

- Τοποθετήστε ξεχωριστά τα καλώδια κινητήρα εξόδου ή
- χρησιμοποιήστε θωρακισμένα καλώδια.

#### **ΠΡΟΣΟΧΗ**

##### ΚΙΝΔΥΝΟΣ ΗΛΕΚΤΡΟΠΛΗΞΙΑΣ

Ο μετατροπέας συχνότητας μπορεί να προκαλέσει συνεχές ρεύμα στον προστατευτικό αγωγό. Η μη τήρηση της παρακάτω σύστασης δεν εγγυάται την παροχή της προοριζόμενης προστασίας από τη συσκευή υπολειμματικού ρεύματος (Residual Current Device, RCD).

- Όταν χρησιμοποιείται συσκευή υπολειμματικού ρεύματος (Residual Current Device, RCD) για προστασία από ηλεκτροπληξία, μόνο ένα RCD Τύπου B θα πρέπει να χρησιμοποιείται στην πλευρά τροφοδοσίας.

##### Προστασία από υπερένταση

- Απαιτείται επιπλέον προστατευτικός εξοπλισμός, όπως προστατευτικός εξοπλισμός για βραχυκύκλωμα ή θερμική προστασία κινητήρα μεταξύ του μετατροπέα συχνότητας και του κινητήρα, για εφαρμογές με πολλαπλούς κινητήρες.
- Απαιτείται ασφάλεια εισόδου για την παροχή προστασίας από βραχυκύκλωμα και υπερένταση. Εάν δεν παρέχονται από το εργοστάσιο, οι ασφάλειες θα πρέπει να παρέχονται από τον τεχνικό εγκατάστασης. Ανατρέξτε στις ονομαστικές τιμές ασφαλειών στο κεφάλαιο 8.8 Ασφάλειες και ασφαλειοδιακόπτες.

##### Τύπος και ονομαστικές τιμές καλωδίωσης

- Όλες οι καλωδιώσεις θα πρέπει να συμμορφώνονται προς τους τοπικούς και εθνικούς κανονισμούς σχετικά με τις διατομές και τη θερμοκρασία χώρου.
- Σύσταση καλωδίωσης σύνδεσης ισχύος: Τουλάχιστον 75 °C ονομαστική τιμή χάλκινου σύρματος.

Ανατρέξτε στα κεφάλαιο 8.1 Ηλεκτρικά δεδομένα και κεφάλαιο 8.5 Προδιαγραφές καλωδίου για συνιστώμενα μεγέθη και τύπους καλωδίων.

### 4.2 Εγκατάσταση σε συμμόρφωση με EMC

Για την εξασφάλιση μιας εγκατάστασης που συμμορφώνεται με το πρότυπο EMC, ακολουθήστε τις οδηγίες που παρέχονται στις ενότητες κεφάλαιο 4.3 Γείωση, κεφάλαιο 4.4 Σχηματικό διάγραμμα καλωδίωσης, κεφάλαιο 4.6 Σύνδεση κινητήρα και κεφάλαιο 4.8 Καλωδίωση ελέγχου.

### 4.3 Γείωση

#### **ΠΡΟΕΙΔΟΠΟΙΗΣΗ**

##### ΚΙΝΔΥΝΟΣ ΑΠΟ ΡΕΥΜΑ ΔΙΑΡΡΟΗΣ

Τα ρεύματα διαρροής υπερβαίνουν τα 3,5 mA. Η αποτυχία σωστής γείωσης του μετατροπέα συχνότητας μπορεί να οδηγήσει σε θάνατο ή σοβαρό τραυματισμό.

- Διασφαλίστε τη σωστή γείωση του εξοπλισμού από πιστοποιημένο τεχνικό ηλεκτρικής εγκατάστασης.

##### Για ηλεκτρική ασφάλεια

- Γειώστε το μετατροπέα συχνότητας σύμφωνα με τα ισχύοντα πρότυπα και τις οδηγίες.
- Χρησιμοποιήστε ειδικό καλώδιο γείωσης για την καλωδίωση ισχύος εισόδου, ισχύος κινητήρα και ελέγχου.
- Μην συνδέετε έναν μετατροπέα συχνότητας με έναν άλλο αλυσιδωτά.
- Τηρήστε τις συνδέσεις καλωδίωσης γείωσης όσο το δυνατό πιο κοντές.
- Ακολουθείτε τις απαιτήσεις καλωδίωσης του κατασκευαστή.
- Ελάχιστη εγκάρσια διατομή καλωδίου: 10 mm<sup>2</sup> (ή 2 ονομαστικής τιμής σύρματα γείωσης με ξεχωριστό ακροδέκτη).

**Για εγκατάσταση με συμμόρφωση EMC**

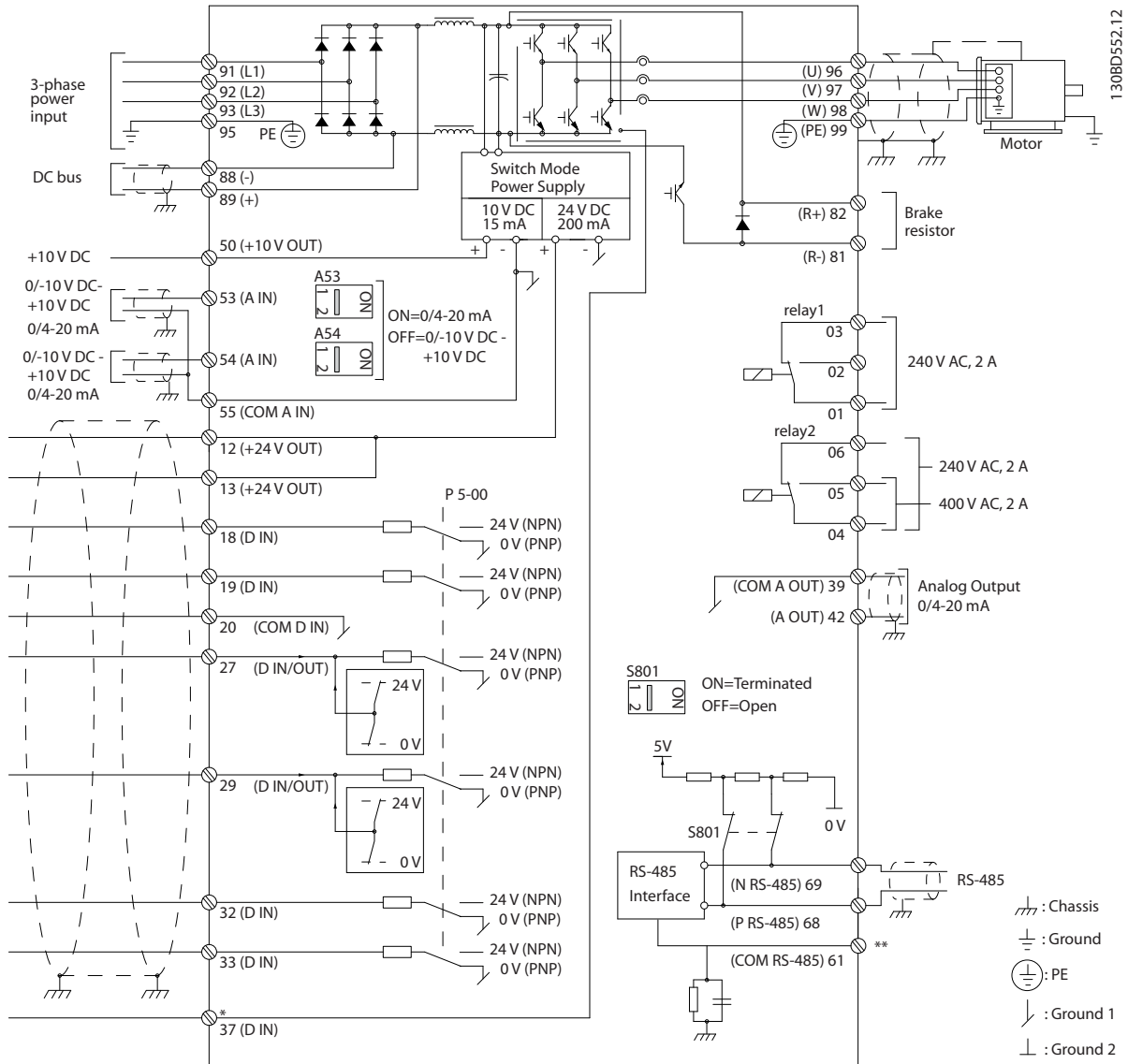
- Δημιουργήστε ηλεκτρική επαφή μεταξύ της θωράκισης καλωδίου και του περιβλήματος του μετατροπέα συχνότητας χρησιμοποιώντας μεταλλικούς σφιγκτήρες καλωδίου που παρέχονται με τον εξοπλισμό (ανατρέξτε στο κεφάλαιο 4.6 *Σύνδεση κινητήρα*).
- Χρησιμοποιήστε καλώδιο πολλών κλώνων για τη μείωση των ηλεκτρικών παρεμβολών.
- Να μην χρησιμοποιείτε ελικοειδείς απολήξεις καλωδίων.

**ΕΙΔΟΠΟΙΗΣΗ****ΔΥΝΑΜΙΚΗ ΙΣΟΣΤΑΘΜΙΣΗ**

Κίνδυνος ηλεκτρικών παρεμβολών, όταν διαφέρει το δυναμικό γείωσης μεταξύ του μετατροπέα συχνότητας και του συστήματος ελέγχου. Εγκαταστήστε καλώδια ισοστάθμισης μεταξύ των εξαρτημάτων του συστήματος. Συνιστώμενη διατομή καλωδίων: 16 mm<sup>2</sup>.



4.4 Σχηματικό διάγραμμα καλωδίωσης



Εικόνα 4.1 Σχηματικό διάγραμμα βασικής καλωδίωσης

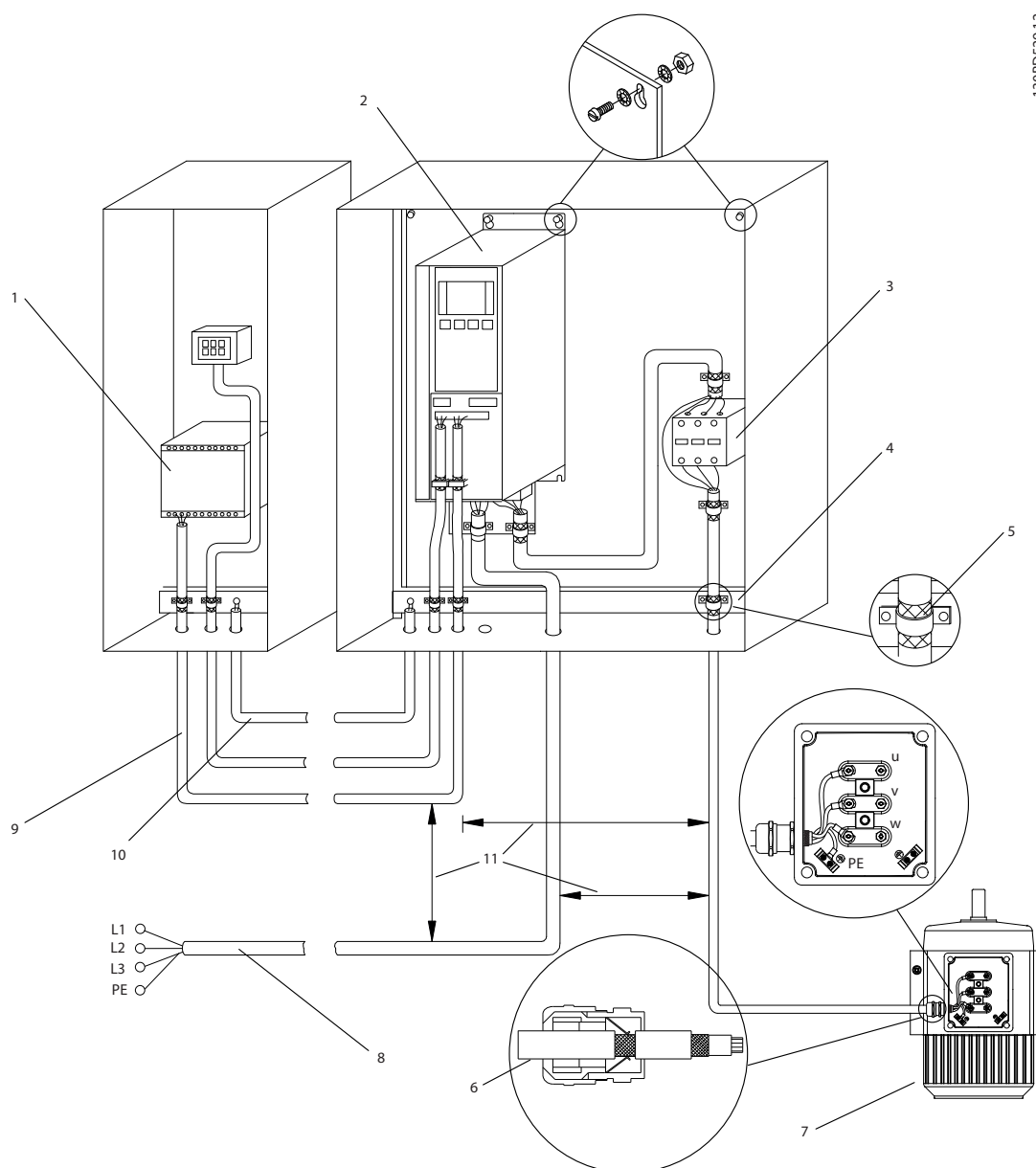
A = αναλογικό, D = ψηφιακό

\*Ο ακροδέκτης 37 (προαιρετικός) χρησιμοποιείται για τη λειτουργία Safe Torque Off. Για τις οδηγίες εγκατάστασης Safe Torque Off, ανατρέξτε στις Οδηγίες λειτουργίας Safe Torque Off για τους μετατροπείς συχνότητας VLT®.

\*\*Μη συνδέσετε τη θωράκιση καλωδίου.

**ΕΙΔΟΠΟΙΗΣΗ**

Οι πραγματικές διαμορφώσεις ποικίλουν, ανάλογα με τους διαφορετικούς τύπους μονάδων και τον προαιρετικό εξοπλισμό.



1	PLC	6	Σφιγκτήρας καλωδίου
2	Μετατροπέας συχνότητας	7	Κινητήρας, τρι-φασικός, και PE
3	Επαφείας εξόδου	8	Δίκτυο ρεύματος, τρι-φασικό, και ενισχυμένο PE
4	Ράγα γείωσης (PE)	9	Καλωδίωση κυκλώματος ελέγχου
5	Μόνωση καλωδίων (γυμνά)	10	Ελάχιστη διατομή εξισορρόπησης φορτίων 16 mm <sup>2</sup> (5 AWG)

Εικόνα 4.2 Σύνδεση δικτύου ρεύματος-συμμορφωμένη με EMC

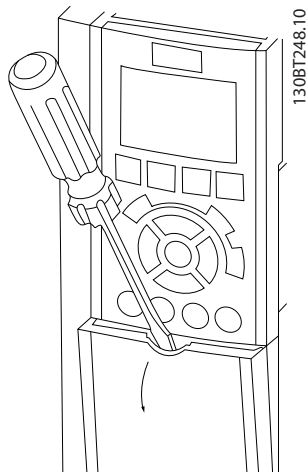
## ΕΙΔΟΠΟΙΗΣΗ

### ΠΑΡΕΜΒΟΛΕΣ EMC

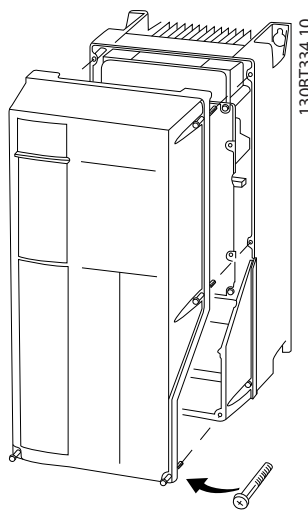
Να χρησιμοποιείτε θωρακισμένα καλώδια για την καλωδίωση του κινητήρα και την καλωδίωση ελέγχου, και ξεχωριστά καλώδια για την καλωδίωση ισχύος εισόδου, κινητήρα και ελέγχου. Σε περίπτωση αποτυχίας μόνωσης της καλωδίωσης ισχύος, κινητήρα και ελέγχου, μπορεί να προκληθεί μη αναμενόμενη συμπεριφορά ή μειωμένη απόδοση. Το ελάχιστο απαιτούμενο διάκενο μεταξύ των καλωδίων ισχύος, κινητήρα και ελέγχου είναι 200 mm (7,9 in).

## 4.5 Πρόσβαση

1. Αφαιρέστε το κάλυμμα με ένα κατσαβίδι (βλ. Εικόνα 4.3) ή χαλαρώνοντας τις βίδες σύνδεσης (βλ. Εικόνα 4.4).



Εικόνα 4.3 Πρόσβαση στην καλωδίωση για περιβλήματα IP20 και IP21



Εικόνα 4.4 Πρόσβαση στην καλωδίωση για περιβλήματα IP55 και IP66

Σφίξτε τις βίδες του καλύμματος χρησιμοποιώντας τις καθορισμένες ροπές σύσφιξης στον Πίνακα 4.1.

Περιβλήμα	IP55	IP66
A4/A5	2 (18)	2 (18)
B1/B2	2,2 (19)	2,2 (19)
C1/C2	2,2 (19)	2,2 (19)
Δεν υπάρχουν βίδες προς σύσφιξη στα A2/A3/B3/B4/C3/C4.		

Πίνακας 4.1 Ροπές σύσφιξης για καλύμματα [N•m (in-lb)]

## 4.6 Σύνδεση κινητήρα

### ▲ ΠΡΟΕΙΔΟΠΟΙΗΣΗ

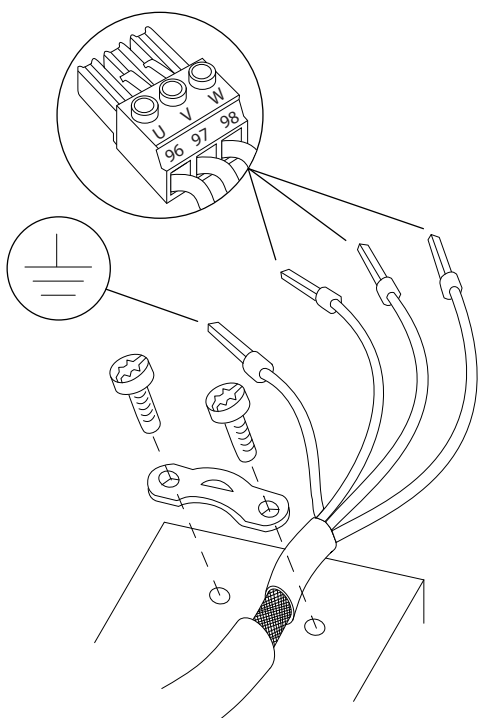
#### ΕΠΑΓΟΜΕΝΗ ΤΑΣΗ!

Η επαγόμενη τάση από τα καλώδια κινητήρα εξόδου που εκτελούνται μαζί μπορεί να φορτίσει τους πυκνωτές του εξοπλισμού ακόμα και με τον εξοπλισμό απενεργοποιημένο και εκτός λειτουργίας. Η αποτυχία ξεχωριστής τοποθέτησης των καλωδίων κινητήρα εξόδου ή η χρήση θωρακισμένων καλωδίων μπορεί να οδηγήσει σε θάνατο ή σοβαρό τραυματισμό.

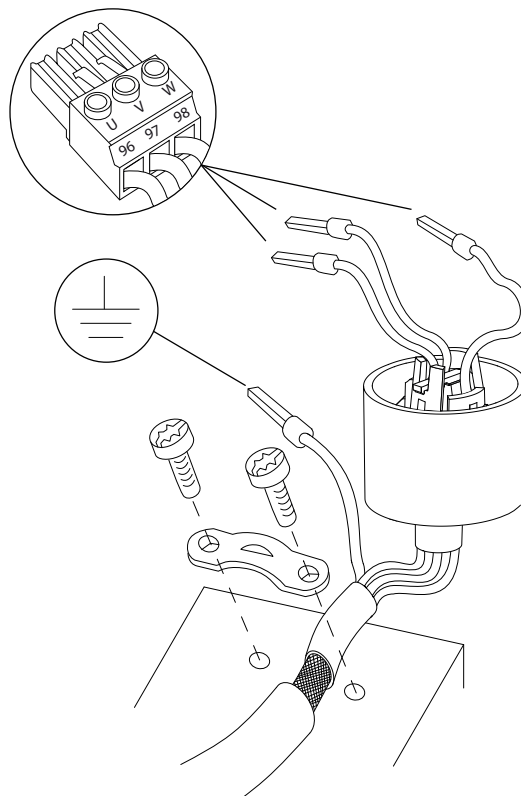
- Πρέπει να τηρούνται πάντα οι εθνικοί και τοπικοί κανονισμοί σχετικά με τα μεγέθη των καλωδίων. Για τα μέγιστα μεγέθη καλωδίων ανατρέξτε στο κεφάλαιο 8.1 Ηλεκτρικά δεδομένα.
- Ακολουθείτε τις απαιτήσεις καλωδίωσης του κατασκευαστή.
- Παρέχονται εξολκείς καλωδίωσης κινητήρα ή πίνακες πρόσβασης στη βάση του IP21 (NEMA1/12) και υψηλότερες μονάδες.
- Μην συνδέετε μια διάταξη εκκίνησης ή αλλαγής πόλων (π.χ. κινητήρα Dahlander ή κινητήρα επαγωγής δακτυλίου ολίσθησης) μεταξύ του μετατροπέα συχνότητας και του κινητήρα.

#### Διαδικασία

1. Αφαιρέστε ένα τμήμα της εξωτερικής μόνωσης του καλωδίου.
2. Τοποθετήστε το γυμνό σύρμα κάτω από το σφιγκτήρα καλωδίου για να εξασφαλιστεί μηχανική σταθεροποίηση και ηλεκτρική επαφή μεταξύ θωράκισης καλωδίου και γείωσης.
3. Συνδέστε το καλώδιο γείωσης στον πλησιέστερο ακροδέκτη γείωσης σύμφωνα με τις οδηγίες γείωσης που παρέχονται στο κεφάλαιο 4.3 Γείωση, βλ. Εικόνα 4.5.
4. Συνδέστε την τριφασική καλωδίωση του κινητήρα στους ακροδέκτες 96 (U), 97 (V), και 98 (W), βλ. Εικόνα 4.5.
5. Σφίξτε τους ακροδέκτες σύμφωνα με τις πληροφορίες που παρέχονται στο κεφάλαιο 8.7 Ροπές σύσφιξης σύνδεσης.



130BD531.10



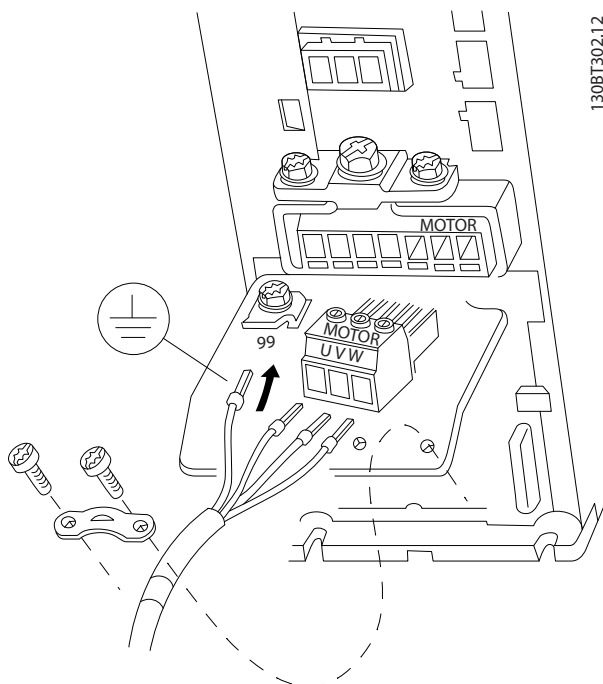
130BD480.10

Εικόνα 4.5 Σύνδεση κινητήρα

Εικόνα 4.6 Σύνδεση κινητήρα για μετατροπέα συχνότητας με Φίλτρο κατηγορίας C1

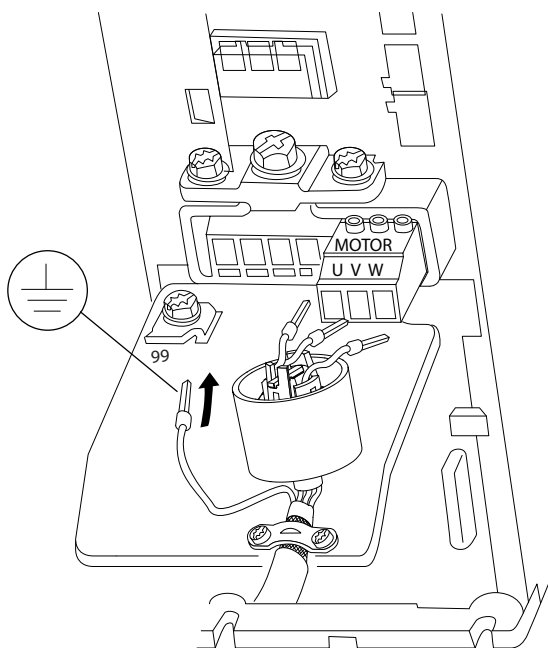
**Διαδικασία για τον μετατροπέα συχνότητας με φίλτρο Κατηγορίας C1 (δείτε τον κωδικό τύπου πάνω στην πινακίδα στοιχείων)**

1. Αφαιρέστε ένα τμήμα της εξωτερικής μόνωσης του καλωδίου.
2. Τοποθετήστε το γυμνό σύρμα κάτω από το σφιγκτήρα καλωδίου για να εξασφαλιστεί μηχανική σταθεροποίηση και ηλεκτρική επαφή μεταξύ θωράκισης καλωδίου και γείωσης.
3. Περάστε την τριφασική καλωδίωση του κινητήρα μέσα στο λαστιχένιο εξάρτημα, βλ. *Εικόνα 4.6*.
4. Περάστε την τριφασική καλωδίωση του κινητήρα μέσα στον φερίτη, βλ. *Εικόνα 4.6*.
5. Συνδέστε το καλώδιο γείωσης στον πλησιέστερο ακροδέκτη γείωσης σύμφωνα με τις οδηγίες γείωσης.
6. Συνδέστε την τριφασική καλωδίωση του κινητήρα στους ακροδέκτες 96 (U), 97 (V), και 98 (W), βλ. *Εικόνα 4.6*.
7. Τοποθετήστε τον φερίτη, όπως φαίνεται στην *Εικόνα 4.6*.
8. Πιέστε τους πλαστικούς σφιγκτήρες μεταξύ τους. Τα δόντια κλειδώνουν για να συνδέσουν τον φερίτη με τα σύρματα.
9. Σφίξτε τους ακροδέκτες σύμφωνα με τις πληροφορίες που διατίθενται στο κεφάλαιο 8.7 Ροπές σύσφιξης σύνδεσης.



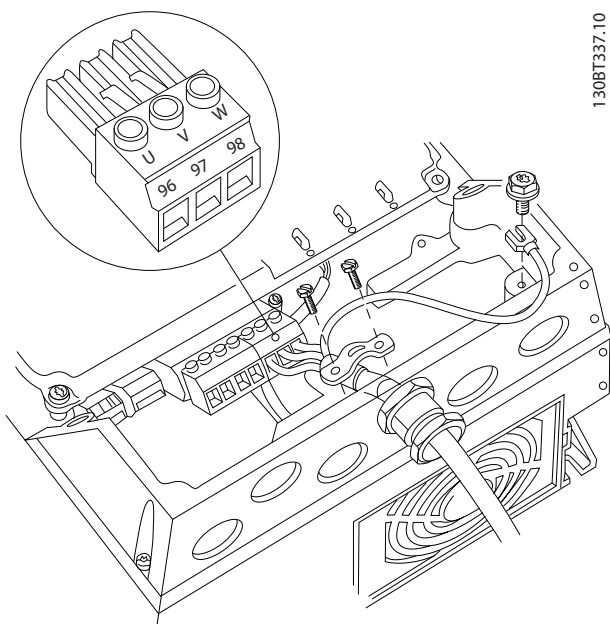
130BT302.12

Εικόνα 4.7 Σύνδεση κινητήρα για περίβλημα Τύπου A2 και A3



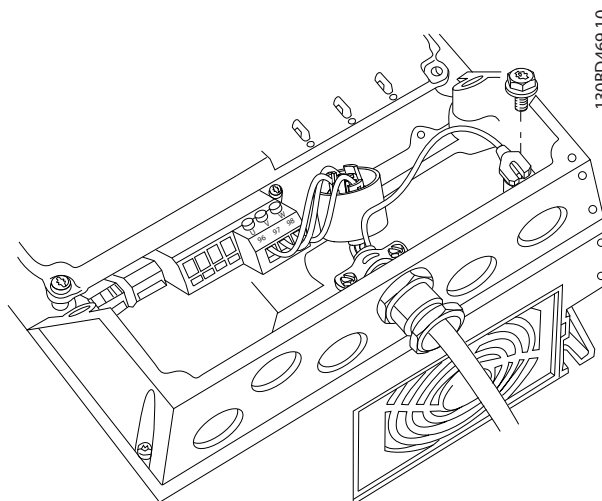
130BD468.10

Εικόνα 4.8 Σύνδεση κινητήρα με Φίλτρο κατηγορίας C1 για περίβλημα τύπου A2 και A3



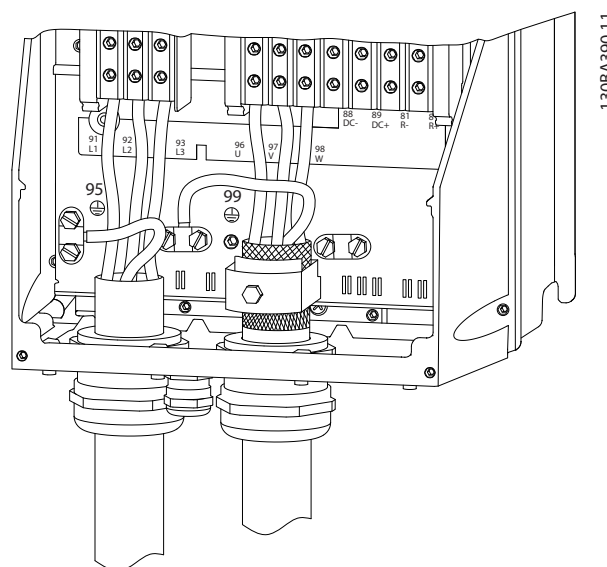
130BT337.10

Εικόνα 4.9 Σύνδεση κινητήρα για περίβλημα Τύπου A4/A5 (IP55/66/NEMA τύπου 12)



130BD469.10

Εικόνα 4.10 Σύνδεση κινητήρα με Φίλτρο κατηγορίας C1 για περίβλημα τύπου A4/A5 (IP55/66/NEMA τύπου 12)



130BA390.11

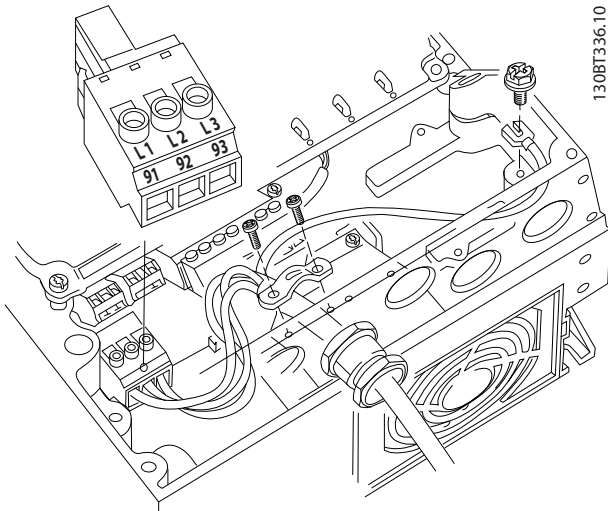
Εικόνα 4.11 Καλωδίωση κινητήρα, δικτύου ρεύματος και γείωσης για περιβλήματα τύπου B και C, με τη χρήση θωρακισμένου καλωδίου

### 4.7 Σύνδεση δικτύου EP

- Τα μεγέθη της καλωδίωσης βασίζονται στο ρεύμα εισόδου του μετατροπέα συχνότητας. Για τα μέγιστα μεγέθη καλωδίων ανατρέξτε στο κεφάλαιο 8.1 Ηλεκτρικά δεδομένα.
- Πρέπει να τηρούνται πάντα οι εθνικοί και τοπικοί κανονισμοί σχετικά με τα μεγέθη των καλωδίων.

#### Διαδικασία

1. Συνδέστε την τριφασική καλωδίωση ισχύος εισόδου EP στους ακροδέκτες L1, L2 και L3 (ανατρέξτε στη *Εικόνα 4.12*).
2. Ανάλογα με τη διαμόρφωση του εξοπλισμού, η ισχύς εισόδου θα συνδεθεί στους ακροδέκτες εισόδου του δικτύου ή την αποσύνδεση εισόδου.
3. Γειώστε το καλώδιο σύμφωνα με τις οδηγίες γείωσης που παρέχονται στο κεφάλαιο 4.3 Γείωση.
4. Όταν παρέχεται από μια μονωμένη πηγή δικτύου (δίκτυο IT ή επιφανειακό δέλτα) ή ένα δίκτυο TT/TN-S με ένα γειωμένο άκρο (γειωμένο δέλτα), βεβαιωθείτε ότι η παράμετρος παράμετρος 14-50 Φίλτρο RFI έχει ρυθμιστεί σε ANENERGO προς αποφυγή βλάβης στο ενδιάμεσο κύκλωμα και για τη μείωση των ρευμάτων χωρητικότητας γείωσης σύμφωνα με την IEC 61800-3.



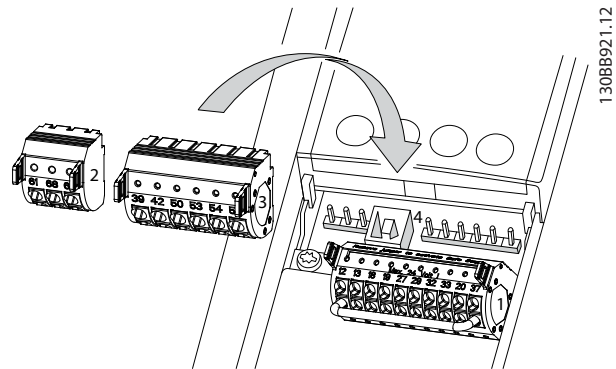
Εικόνα 4.12 Σύνδεση στο δίκτυο EP

### 4.8 Καλωδίωση ελέγχου

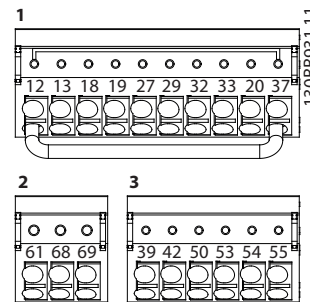
- Απομονώστε την καλωδίωση ελέγχου από τα εξαρτήματα υψηλής ισχύος στο μετατροπέα συχνότητας.
- Όταν ο μετατροπέας συχνότητας είναι συνδεδεμένος με ένα θερμίστορ, βεβαιωθείτε ότι η καλωδίωση ελέγχου του θερμίστορ είναι θωρακισμένη και ενισχυμένη/διπλά μονωμένη. Συνιστάται τάση τροφοδοσίας 24 V DC.

#### 4.8.1 Τύποι ακροδεκτών σημάτων ελέγχου

Τα *Εικόνα 4.13* και *Εικόνα 4.14* παρουσιάζουν τους αφαιρούμενους συνδέσμους του μετατροπέα συχνότητας. Οι λειτουργίες των ακροδεκτών και οι προεπιλεγμένες ρυθμίσεις περιγράφονται περιληπτικά στην *Πίνακας 4.2*.



Εικόνα 4.13 Θέσεις ακροδεκτών ελέγχου



Εικόνα 4.14 Αριθμοί ακροδεκτών

- **Σφικκτήρας 1:** Παρέχει
  - 4 προγραμματίσιμες ψηφιακές εισόδους,
  - 2 επιπλέον ψηφιακούς ακροδέκτες, προγραμματίσιμους είτε ως εισοδοί ή ως έξοδοι.
  - Τάση τροφοδοσίας 24 V DC.

- προαιρετική, παρεχόμενη από τον πελάτη, τάση 24 V DC.
- **Σφιγκτήρας 2:** Οι ακροδέκτες (+)68 και (-)69 προορίζονται για σύνδεση σειριακής επικοινωνίας RS-485.
- **Σφιγκτήρας 3:** Παρέχει
  - 2 αναλογικές εισόδους.
  - 1 αναλογική έξοδο.
  - τάση τροφοδοσίας ΣΡ10V.
  - Κοινές εισόδους και εξόδους.
- **Ο σύνδεσμος 4** είναι μία θύρα USB, διαθέσιμη προς χρήση με το λογισμικό ρύθμισης MCT 10.

Περιγραφή ακροδέκτη			
Ακροδέκτης	Παράμετρος	Προεπιλεγμένη ρύθμιση	Περιγραφή
<b>Ψηφιακές εισοδοί/έξοδοι.</b>			
12, 13	-	+24 V DC	Τάση τροφοδοσίας 24 V DC για ψηφιακές εισόδους και εξωτερικούς μετατροπείς. Η μέγιστη ένταση ρεύματος εξόδου είναι 200 mA για όλα τα φορτία 24 V.
18	Παράμετρος 5-10 Ψηφιακή ή είσοδος ακροδέκτη 18	[8] Εκκίνηση	Ψηφιακές εισοδοί.
19	Παράμετρος 5-11 Ψηφιακή ή είσοδος ακροδέκτη 19	[0] Χωρίς λειτουργία	
32	Παράμετρος 5-14 Ψηφιακή ή είσοδος ακροδέκτη 32	[0] Χωρίς λειτουργία	
33	Παράμετρος 5-15 Ψηφιακή ή είσοδος ακροδέκτη 33	[0] Χωρίς λειτουργία	

Περιγραφή ακροδέκτη			
Ακροδέκτης	Παράμετρος	Προεπιλεγμένη ρύθμιση	Περιγραφή
27	Παράμετρος 5-12 Ψηφιακή ή είσοδος ακροδέκτη 27	[2] Αντίστρ. ελ. κίνηση	Για ψηφιακή είσοδο ή έξοδο. Προεπιλεγμένη ρύθμιση είναι η είσοδος.
29	Παράμετρος 5-13 Ψηφιακή ή είσοδος ακροδέκτη 29	[14] Ελαφρά ώθηση	
20	-	-	Κοινό για ψηφιακές εισόδους και δυναμικό 0 V για τροφοδοσία 24 V.
37	-	Safe Torque Off (STO)	Ασφαλής είσοδος (προαιρετική). Χρησιμοποιείται για STO.
<b>Αναλογικές εισοδοί/έξοδοι</b>			
39	-	-	Κοινό για αναλογική έξοδο
42	Παράμετρος 6-50 Έξοδος ακροδέκτη 42	Ταχύτητα 0 - Υψ. όριο	Προγραμματίσιμη αναλογική έξοδος. 0-20 mA ή 4-20 mA σε μέγιστη τιμή 500 Ω
50	-	+10 V DC	Αναλογική τάση τροφοδοσίας 10 V ΣΡ για ποτενσιόμετρο ή θερμίστορ. 15 mA μέγιστη τιμή
53	Ομάδα παραμέτρων 6-1* Αναλ. είσοδος 53	Τιμή αναφοράς	Αναλογική είσοδος. Για τάση ή ένταση ρεύματος. Οι διακόπτες A53 και A54 επιλέγουν mA ή V.
54	Ομάδα παραμέτρων 6-2* Αναλ. είσοδος 54	Ανάδραση	
55	-	-	Κοινό για αναλογικές εισόδους
<b>Σειριακή επικοινωνία</b>			
61	-	-	Ενσωματωμένο φίλτρο RC για θωράκιση καλωδίου. MONO για σύνδεση της θωράκισης όταν αντιμετωπίζετε προβλήματα EMC.

Περιγραφή ακροδέκτη			
Ακροδέκτης	Παράμετρος	Προεπιλεγμένη ρύθμιση	Περιγραφή
68 (+)	Ομάδα παραμέτρων 8-3* Ρυθμίσεις θύρας FC	-	Περιβάλλον χρήστη R-485 Παρέχεται ένας διακόπτης κάρτας ελέγχου για αντίσταση τερματισμού.
69 (-)	Ομάδα παραμέτρων 8-3* Ρυθμίσεις θύρας FC	-	
Ρελέ			
01, 02, 03	Παράμετρος 5-40 Λειτουργία για ρελέ [0]	[9] Συναγερμός	Έξοδος ρελέ τύπου Γ. Για τάση AC ή DC και ομικά ή επαγωγικά φορτία.
04, 05, 06	Παράμετρος 5-40 Λειτουργία για ρελέ [1]	[5] Λειτουργία	

Πίνακας 4.2 Περιγραφή ακροδέκτη

**Επιπλέον ακροδέκτες**

- 2 έξοδοι ρελέ τύπου Γ. Η θέση των εξόδων εξαρτάται από τη διαμόρφωση του μετατροπέα συχνότητας.
- Οι ακροδέκτες είναι τοποθετημένοι σε ενσωματωμένο προαιρετικό εξοπλισμό. Δείτε το εγχειρίδιο που παρέχεται με τον προαιρετικό εξοπλισμό.

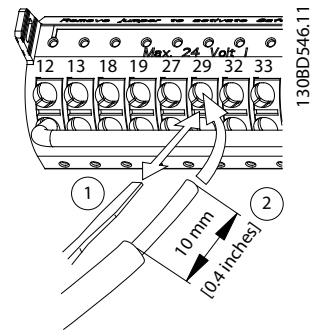
**4.8.2 Καλωδίωση στους ακροδέκτες σήματος ελέγχου**

Οι σύνδεσμοι των ακροδεκτών σήματος ελέγχου μπορούν να αφαιρεθούν από το μετατροπέα συχνότητας για σκοπούς ευκολίας εγκατάστασης, όπως παρουσιάζεται στο *Εικόνα 4.15*.

**ΕΙΔΟΠΟΙΗΣΗ**

Διατηρήστε τα καλώδια ελέγχου όσο το δυνατό πιο κοντά και ξεχωριστά από τα καλώδια υψηλού ρεύματος για την ελαχιστοποίηση των παρεμβολών.

1. Ανοίξτε την επαφή, εισάγοντας ένα μικρό κατσαβίδι στη σχισμή επάνω από την επαφή και σπρώξτε ελαφρά το κατσαβίδι προς τα επάνω.



Εικόνα 4.15 Σύνδεση καλωδίων ελέγχου

2. Εισαγάγετε το γυμνωμένο καλώδιο ελέγχου στην επαφή.
3. Αφαιρέστε το κατσαβίδι για να ασφαλίσετε το καλώδιο ελέγχου στην επαφή.
4. Βεβαιωθείτε ότι η επαφή είναι ρυθμισμένη σφιχτά και όχι χαλαρά. Τυχόν χαλαρή καλωδίωση ελέγχου μπορεί να οδηγήσει σε σφάλματα εξοπλισμού ή μη βέλτιστη λειτουργία.

Ανατρέξτε στο κεφάλαιο 8.5 Προδιαγραφές καλωδίου για τα μεγέθη καλωδίωσης ελέγχου ακροδεκτών και στο κεφάλαιο 6 Παραδείγματα ρύθμισης εφαρμογής για τυπικές συνδέσεις καλωδίωσης ελέγχου.

**4.8.3 Ενεργοποίηση λειτουργίας κινητήρα (Ακροδέκτης 27)**

Ένα καλώδιο γεφύρωσης ενδέχεται να απαιτείται μεταξύ του τερματικού 12 (ή 13) και του τερματικού 27, ώστε ο μετατροπέας συχνότητας να μπορεί να λειτουργεί κατά τη χρήση των προεπιλεγμένων εργοστασιακών τιμών προγραμματισμού..

- Το ψηφιακό τερματικό εισόδου 27 έχει σχεδιαστεί να λαμβάνει μια εντολή εξωτερικής μανδάλωσης ασφάλειας 24 V DC.
- Όταν δεν χρησιμοποιείται διάταξη μανδάλωσης ασφαλείας, συνδέστε έναν βραχυκυκλωτήρα μεταξύ του ακροδέκτη 12 (συνιστάται) ή 13 και του ακροδέκτη 27. Αυτό παρέχει εσωτερικό σήμα 24 V στον ακροδέκτη 27.
- Όταν η γραμμή κατάστασης στο κάτω μέρος του LCP έχει την ένδειξη *ΑΥΤΟΜΑΤΗ ΑΠΟΜΑΚΡΥΣΜΕΝΗ ΕΛΕΥΘΕΡΗ ΚΙΝΗΣΗ*, αυτό υποδεικνύει ότι η μονάδα είναι έτοιμη να λειτουργήσει, αλλά της λείπει ένα σήμα εισόδου στον ακροδέκτη 27.
- Όταν από το εργοστάσιο έχει συνδεθεί προαιρετικός εξοπλισμός στον ακροδέκτη 27, μην αφαιρείτε αυτή την καλωδίωση.



**ΕΙΔΟΠΟΙΗΣΗ**

Ο μετατροπέας συχνότητας δεν μπορεί να λειτουργήσει χωρίς σήμα στον ακροδέκτη 27, εκτός και αν επαναπρογραμματιστεί ο ακροδέκτης 27.

**4.8.4 Επιλογή εισόδου τάσης/ρεύματος (διακόπτες)**

Οι ακροδέκτες αναλογικής εισόδου 53 και 54 επιτρέπουν τη ρύθμιση του σήματος εισόδου σε τάση (0-10 V) ή ρεύμα (0/4-20 mA).

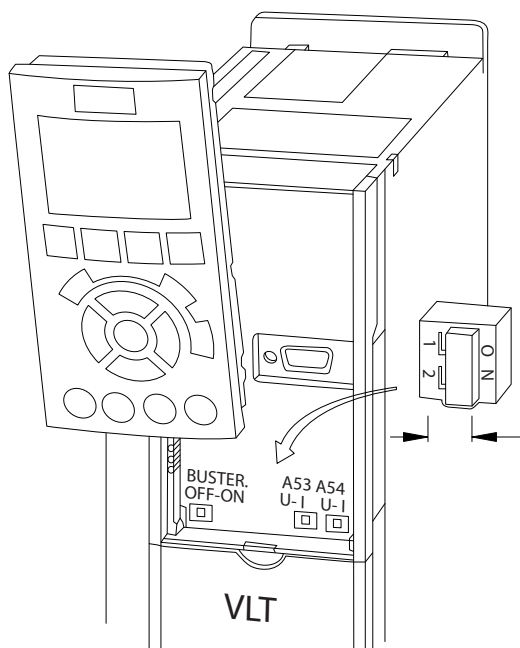
**Προεπιλεγμένη ρύθμιση παραμέτρου:**

- Ακροδέκτης 53: Σήμα αναφοράς ταχύτητας σε ανοικτό βρόχο (βλ. παράμετρος 16-61 Ρύθμιση διακόπτη ακροδέκτη 53).
- Ακροδέκτης 54: Σήμα ανάδρασης σε κλειστό βρόχο (βλ. παράμετρος 16-63 Ρύθμιση διακόπτη ακροδέκτη 54).

**ΕΙΔΟΠΟΙΗΣΗ**

Αποσυνδέστε την ισχύ στο μετατροπέα συχνότητας πριν από την αλλαγή των θέσεων διακοπών.

1. Αφαιρέστε το LCP (τοπικός πίνακας ελέγχου) (βλ. Εικόνα 4.16).
2. Αφαιρέστε τυχόν προαιρετικό εξοπλισμό που καλύπτει τους διακόπτες.
3. Ρυθμίστε τους διακόπτες A53 και A54 για να επιλέξετε τον τύπο σήματος. Το U επιλέγει τάση, το I επιλέγει την ένταση ρεύματος.



1308D530.10

Εικόνα 4.16 Τοποθεσία διακοπών ακροδεκτών 53 και 54

Για την εκτέλεση του STO, απαιτείται επιπλέον καλωδίωση για το μετατροπέα συχνότητας. Ανατρέξτε στις Οδηγίες λειτουργίας ροπής ενέργειας ανενεργής Μετατροπέων συχνότητας VLT® για περισσότερες πληροφορίες.

**4.8.5 Σειριακή επικοινωνία RS485**

Έως και 32 κόμβοι μπορούν να συνδεθούν ως δίαυλοι, ή μέσω καλωδίων διακλάδωσης από μία κοινή γραμμή ζεύξης έως 1 τμήμα δικτύου. Τα τμήματα δικτύου χωρίζονται με αναμεταδότες. Κάθε αναμεταδότης λειτουργεί ως κόμβος εντός του τμήματος στο οποίο έχει εγκατασταθεί. Κάθε κόμβος που συνδέεται σε ένα δεδομένο δίκτυο πρέπει να έχει μοναδική διεύθυνση κόμβου για το σύνολο των τμημάτων.

- Συνδέστε την καλωδίωση σειριακής επικοινωνίας RS485 στους ακροδέκτες (+)68 και (-)69
- Τερματίστε κάθε τμήμα και στα δυο άκρα, χρησιμοποιώντας είτε το διακόπτη τερματισμού (ακροδέκτης διαύλου on/off, βλ. Εικόνα 4.16) των μετατροπέων συχνότητας, ή πολωμένο δίκτυο αντίστασης τερματισμού.
- Συνδέστε μια μεγάλη επιφάνεια της θωράκισης στη γείωση, για παράδειγμα με σφιγκτήρα καλωδίου ή αγωγίμο σφιγκτήρα καλωδίου.
- Χρησιμοποιήστε ισοδυναμικά καλώδια για να διατηρήσετε το ίδιο δυναμικό γείωσης σε όλο το δίκτυο.
- Χρησιμοποιήστε τον ίδιο τύπο καλωδίου σε όλο το δίκτυο για να αποτρέψετε κακή προσαρμογή σύνθετης αντίστασης.

Καλώδιο	Θωρακισμένο συνεστραμμένο ζεύγος (STP)
Σύνθετη αντίσταση	120 Ω
Μέγ. μήκος καλωδίου [μ.]	1200 (συμπεριλαμβανομένων των γραμμών απόθεσης) 500 από σταθμό σε σταθμό

Πίνακας 4.3 Πληροφορίες για το καλώδιο

## 4.9 Λίστα ελέγχου εγκατάστασης

Πριν από την ολοκλήρωση της εγκατάστασης της μονάδας, επιθεωρήστε ολόκληρη την εγκατάσταση όπως περιγράφεται αναλυτικά στο Πίνακα 4.4. Ελέγξτε και σημειώστε τα στοιχεία όταν ολοκληρωθούν.

Έλεγχος για	Περιγραφή	<input checked="" type="checkbox"/>
Βοηθητικός εξοπλισμός	<ul style="list-style-type: none"> <li>Ψάξτε για βοηθητικό εξοπλισμό, διακόπτες, αποσυνδέσεις ή ασφάλειες εισόδου/ασφαλειοδιακόπτες, που ενδέχεται να βρίσκονται στην πλευρά ισχύος εισόδου του μετατροπέα συχνότητας ή την πλευρά εξόδου στον κινητήρα. Διασφαλίστε ότι είναι έτοιμα για λειτουργία σε πλήρη ταχύτητα.</li> <li>Ελέγξτε τη λειτουργία και την εγκατάσταση τυχόν αισθητήρων που χρησιμοποιούνται ως κυκλώματα ανάδρασης στο μετατροπέα συχνότητας.</li> <li>Αφαιρέστε τυχόν καλύμματα διόρθωσης συντελεστή ισχύος στον/στους κινητήρα/-ες.</li> <li>Προσαρμόστε τυχόν καλύμματα διόρθωσης συντελεστή ισχύος στην πλευρά του δικτύου ρεύματος και βεβαιωθείτε ότι είναι μετριάσμενα.</li> </ul>	
Δρομολόγηση καλωδίου	<ul style="list-style-type: none"> <li>Βεβαιωθείτε ότι η καλωδίωση κινητήρα και η καλωδίωση ελέγχου διαχωρίζονται, θωρακίζονται ή είναι σε 3 ξεχωριστούς μεταλλικούς σωλήνες για την απομόνωση των παρεμβολών υψηλών συχνοτήτων.</li> </ul>	
Καλωδίωση ελέγχου	<ul style="list-style-type: none"> <li>Ελέγξτε για τυχόν σπασμένα ή κατεστραμμένα καλώδια και συνδέσεις.</li> <li>Βεβαιωθείτε ότι η καλωδίωση ελέγχου είναι μονωμένη από την καλωδίωση ισχύος και κινητήρα για ατρωσία θορύβου.</li> <li>Ελέγξτε την πηγή τάσης των σημάτων, αν είναι απαραίτητο.</li> </ul> <p>Συνιστάται η χρήση θωρακισμένου καλωδίου ή συνεστραμμένου ζεύγους. Βεβαιωθείτε ότι η θωράκιση τερματίζεται σωστά.</p>	
Διάκενο ψύξης	<ul style="list-style-type: none"> <li>Βεβαιωθείτε ότι το διάκενο στο επάνω και το κάτω μέρος είναι κατάλληλο, ώστε να διασφαλίζεται η κατάλληλη ροή αέρα για αερισμό. Βλ. κεφάλαιο 3.3 Τοποθέτηση.</li> </ul>	
Συνθήκες χώρου	<ul style="list-style-type: none"> <li>Βεβαιωθείτε ότι πληρούνται οι απαιτήσεις για συνθήκες χώρου.</li> </ul>	
Ασφάλειες και ασφαλειοδιακόπτες	<ul style="list-style-type: none"> <li>Βεβαιωθείτε ότι χρησιμοποιούνται οι σωστές ασφάλειες ή ασφαλειοδιακόπτες.</li> <li>Βεβαιωθείτε ότι όλες οι ασφάλειες έχουν τοποθετηθεί σφικτά και βρίσκονται σε ετοιμότητα λειτουργίας, καθώς επίσης και ότι όλοι οι ασφαλειοδιακόπτες βρίσκονται στην ανοικτή θέση.</li> </ul>	
Γείωση	<ul style="list-style-type: none"> <li>Βεβαιωθείτε ότι οι συνδέσεις γείωσης είναι επαρκείς, σφικτές και ελεύθερες οξειδωσης.</li> </ul> <p>Η γείωση σε σωλήνα ή η τοποθέτηση του πίσω πίνακα σε μεταλλική επιφάνεια δεν θεωρείται κατάλληλη γείωση.</p>	
Καλωδίωση ισχύος εισόδου και εξόδου	<ul style="list-style-type: none"> <li>Ελέγξτε για τυχόν χαλαρές συνδέσεις.</li> <li>Ελέγξτε ότι ο κινητήρας και το δίκτυο ρεύματος είναι σε χωριστό σωλήνα ή σε χωριστά θωρακισμένα καλώδια.</li> </ul>	
Εσωτερικό πίνακα	<ul style="list-style-type: none"> <li>Το εσωτερικό του εξοπλισμού θα πρέπει να είναι καθαρό, χωρίς βρωμιά, μεταλλικά ρινίσματα, υγρασία ή σημάδια διάβρωσης.</li> <li>Βεβαιωθείτε ότι η μονάδα είναι τοποθετημένη σε μη βαμμένη, μεταλλική επιφάνεια.</li> </ul>	
Διακόπτες	<ul style="list-style-type: none"> <li>Βεβαιωθείτε ότι όλες οι ρυθμίσεις διακοπών και αποσύνδεσης βρίσκονται στις κατάλληλες θέσεις.</li> </ul>	
Δόνηση	<ul style="list-style-type: none"> <li>Βεβαιωθείτε ότι η μονάδα είναι τοποθετημένη σταθερά ή χρησιμοποιήστε βάσεις πλήγματος, εάν απαιτείται.</li> <li>Ελέγξτε για τυχόν υπερβολικούς κραδασμούς.</li> </ul>	

Πίνακας 4.4 Λίστα ελέγχου εγκατάστασης

**▲ΠΡΟΣΟΧΗ**

ΠΙΘΑΝΟΣ ΚΙΝΔΥΝΟΣ ΣΕ ΠΕΡΙΠΤΩΣΗ ΕΣΩΤΕΡΙΚΗΣ ΒΛΑΒΗΣ

Κίνδυνος προσωπικού τραυματισμού σε περίπτωση που δεν έχει κλείσει σωστά ο μετατροπέας συχνότητας.

- Πριν από την εφαρμογή ισχύος, βεβαιωθείτε ότι όλα τα καλύμματα ασφαλείας βρίσκονται στη θέση τους και έχουν ασφαλιστεί πλήρως.

## 5 Θέση σε λειτουργία

### 5.1 Οδηγίες ασφαλείας

Ανατρέξτε στο κεφάλαιο 2 Ασφάλεια για γενικές οδηγίες ασφαλείας.

#### **▲ΠΡΟΕΙΔΟΠΟΙΗΣΗ**

##### ΥΨΗΛΗ ΤΑΣΗ

Οι μετατροπείς συχνότητας περιέχουν υψηλή τάση όταν συνδέονται με την ισχύ εισόδου δικτύου ΕΡ. Τυχόν μη εκτέλεση της τοποθέτησης, της εκκίνησης και της συντήρησης από εξουσιοδοτημένο προσωπικό ενδέχεται να προκαλέσει θάνατο ή σοβαρό τραυματισμό.

- Η εγκατάσταση, η έναρξη λειτουργίας και η συντήρηση πρέπει να εκτελούνται μόνο από εξουσιοδοτημένο προσωπικό.

Πριν από την εφαρμογή ισχύος:

1. Κλείστε σωστά το κάλυμμα.
2. Βεβαιωθείτε ότι έχουν σφικτεί καλά όλοι οι σφικτήρες καλωδίων.
3. Βεβαιωθείτε ότι η ισχύς εισόδου στη μονάδα είναι απενεργοποιημένη και εκτός λειτουργίας. Μην βασίζεστε στους διακόπτες αποσύνδεσης του μετατροπέα συχνότητας για την απομόνωση της ισχύος εισόδου.
4. Βεβαιωθείτε ότι δεν υπάρχει τάση στα τερματικά εισόδου L1 (91), L2 (92) και L3 (93), μεταξύ των φάσεων ή μεταξύ φάσης και γείωσης.
5. Βεβαιωθείτε ότι δεν υπάρχει τάση στους ακροδέκτες εξόδου 96 (U), 97 (V) και 98 (W), μεταξύ των φάσεων ή μεταξύ φάσης και γείωσης.
6. Διασφαλίστε τη συνέχεια του κινητήρα μετρώντας τις τιμές Ω στους ακροδέκτες U-V (96-97), V-W (97-98) και W-U (98-96).
7. Διασφαλίστε τη σωστή γείωση του μετατροπέα συχνότητας και του κινητήρα.
8. Ελέγξτε το μετατροπέα συχνότητας για τυχόν χαλαρές συνδέσεις στους ακροδέκτες.
9. Βεβαιωθείτε ότι η τάση τροφοδοσίας αντιστοιχεί με την τάση του μετατροπέα συχνότητας και του κινητήρα.

### 5.2 Εφαρμογή ισχύος

#### **▲ΠΡΟΕΙΔΟΠΟΙΗΣΗ**

##### ΑΚΟΥΣΙΑ ΕΚΚΙΝΗΣΗ

Όταν ο μετατροπέας συχνότητας είναι συνδεδεμένος σε δίκτυο ΕΡ, τροφοδοσία ρεύματος ΣΡ ή διαμοιρασμό φορτίου, ο κινητήρας μπορεί να εκκινήσει ανά πάσα στιγμή. Η ακούσια εκκίνηση κατά τον προγραμματισμό, τη συντήρηση ή μια επισκευαστική εργασία μπορεί να προκαλέσει θάνατο, σοβαρό τραυματισμό ή βλάβη αντικειμένου ιδιοκτησίας. Ο κινητήρας μπορεί να εκκινήσει μέσω εξωτερικού διακόπτη, εντολής σειριακού διαύλου, σήματος αναφοράς εισόδου από το LCP ή μετά από την εκκαθάριση μιας συνθήκης σφάλματος.

Προς αποφυγή της ακούσιας εκκίνησης του κινητήρα:

- Αποσυνδέστε το μετατροπέα συχνότητας από το δίκτυο ρεύματος.
- Πατήστε [Off/Reset] στο LCP, προτού προγραμματίσετε παραμέτρους.
- Ο μετατροπέας συχνότητας, ο κινητήρας και τυχόν χρησιμοποιούμενος εξοπλισμός πρέπει να είναι σε πλήρη σύνδεση και συναρμολόγηση, όταν ο μετατροπέας συχνότητας συνδέεται στο δίκτυο ΕΡ, την τροφοδοσία ρεύματος ΣΡ ή το διαμοιρασμό φορτίου.

Εφαρμόστε ισχύ στο μετατροπέα συχνότητας ακολουθώντας τα εξής βήματα:

1. Βεβαιωθείτε ότι η τάση εισόδου είναι ισορροπημένη εντός του 3%. Εάν όχι, διορθώστε την ανισορροπία της τάσης εισόδου πριν προχωρήσετε. Επαναλάβετε αυτή τη διαδικασία μετά τη διόρθωση της τάσης.
2. Διασφαλίστε ότι η καλωδίωση τυχόν προαιρετικού εξοπλισμού συμφωνεί με την εφαρμογή της εγκατάστασης.
3. Διασφαλίστε ότι όλες οι διατάξεις χειριστή βρίσκονται σε θέση απενεργοποίησης. Οι πόρτες του πίνακα πρέπει να είναι κλειστές και τα καλύμματα ασφαλισμένα σφικτά.
4. Εφαρμόστε ισχύ στη μονάδα. ΜΗΝ εκκινείτε το μετατροπέα συχνότητας τώρα. Για μονάδες με διακόπτη απόζευξης, γυρίστε το διακόπτη αυτό στη θέση ενεργοποίησης για να εφαρμόσετε ισχύ στο μετατροπέα συχνότητας.

### 5.3 Λειτουργία τοπικού πίνακα ελέγχου

#### 5.3.1 Τοπικός πίνακας ελέγχου

Ο τοπικός πίνακας ελέγχου (LCP) είναι ο συνδυασμός της οθόνης και του πληκτρολογίου στο μπροστινό μέρος της μονάδας.

Το LCP διαθέτει πολλές λειτουργίες χρήστη:

- Εκκίνηση, διακοπή και έλεγχος ταχύτητας στον τοπικό πίνακα ελέγχου.
- Προβολή λειτουργικών δεδομένων, κατάσταση, προειδοποιήσεων και λοιπών ειδοποιήσεων.
- Προγραμματισμός λειτουργιών μετατροπέα συχνότητας.
- Επαναφέρετε με μη αυτόματο τρόπο το μετατροπέα συχνότητας έπειτα από σφάλμα, όταν η λειτουργία αυτόματης επαναφοράς είναι απενεργοποιημένη.

Διατίθεται επίσης ένα προαιρετικό αριθμητικό LCP (NLCP). Το NLCP λειτουργεί κατά τρόπο παρόμοιο με αυτό του LCP. Για λεπτομέρειες σχετικά με τη χρήση του NLCP, ανατρέξτε στο σχετικό Οδηγό προγραμματισμού του προϊόντος.

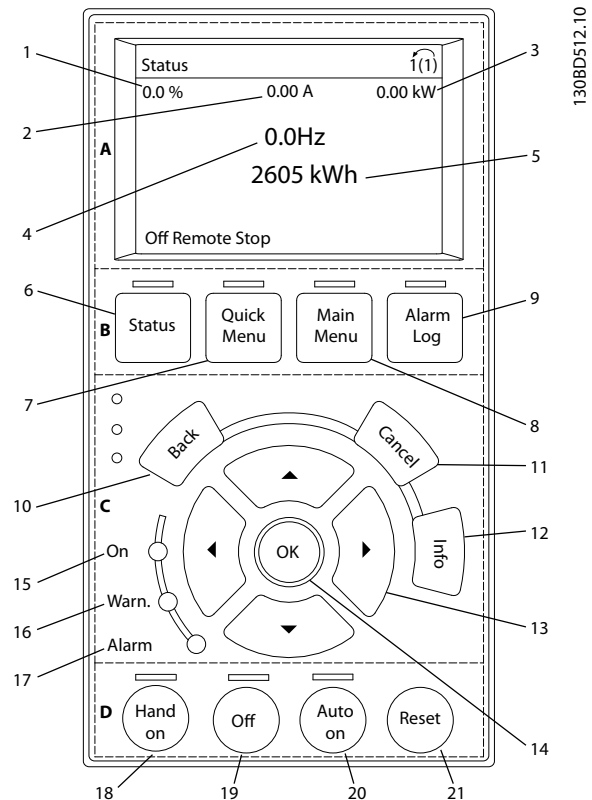
#### **ΕΙΔΟΠΟΙΗΣΗ**

Για την εκτέλεση τελικού ελέγχου πριν από την παράδοση σε υπολογιστή, εγκαταστήστε το λογισμικό ρύθμισης MCT 10. Το λογισμικό διατίθεται προς λήψη (βασική έκδοση) ή για παραγγελία (προηγμένη έκδοση, αριθμός παραγγελίας 130B1000). Για περισσότερες πληροφορίες και λήψεις, ανατρέξτε στο [www.danfoss.com/BusinessAreas/DrivesSolutions/Software+MCT10/MCT10+Downloads.htm](http://www.danfoss.com/BusinessAreas/DrivesSolutions/Software+MCT10/MCT10+Downloads.htm).

#### 5.3.2 Διάταξη LCP

Το LCP διαιρείται σε τέσσερις λειτουργικές ομάδες (ανατρέξτε στο Εικόνα 5.1).

- A. Περιοχή οθόνης
- B. Πλήκτρα μενού οθόνης
- Γ. Πλήκτρα πλοήγησης και ενδεικτικές λυχνίες (LED)
- Δ: Πλήκτρα λειτουργίας και επαναφοράς



Εικόνα 5.1 Τοπικός πίνακας ελέγχου (LCP)

#### A. Περιοχή οθόνης

Η περιοχή οθόνης ενεργοποιείται όταν ο μετατροπέας συχνότητας λαμβάνει ισχύ από τάση δικτύου ρεύματος ή μέσω ενός ακροδέκτη διαύλου ΣΡ ή από εξωτερική τροφοδοσία 24 V ΣΡ.

Οι πληροφορίες που προβάλλονται στο LCP μπορούν να προσαρμοστούν στην εφαρμογή χρήστη. Κάντε επιλογές στο στοιχείο του Γρήγορου μενού Q3-13 Ρυθμίσεις οθόνης.

Πινάκι-δα	Οθόνη	Αριθμός παραμέτρου	Προεπιλεγμένη ρύθμιση
1	1.1	0-20	Τιμή αναφοράς %
2	1.2	0-21	Ρεύμα κινητήρα
3	1.3	0-22	Ισχύς [kW]
4	2	0-23	Συχνότητα
5	3	0-24	Μετρητής kWh

Πίνακας 5.1 Υπόμνημα για το Εικόνα 5.1, Περιοχή οθόνης

**Β. Πλήκτρα μενού οθόνης**

Τα πλήκτρα μενού χρησιμοποιούνται για τη ρύθμιση των παραμέτρων σχετικά με την πρόσβαση στο μενού, την εναλλαγή μεταξύ των τρόπων προβολής κατάστασης κατά τη διάρκεια της κανονικής λειτουργίας και την προβολή των δεδομένων αρχείων καταγραφής σφαλμάτων.

Πινακίδα	Πλήκτρο	Λειτουργία
6	Κατάσταση	Εμφανίζει πληροφορίες λειτουργίας.
7	Γρήγορο μενού	Παρέχει πρόσβαση στις παραμέτρους προγραμματισμού για οδηγίες αρχικής ρύθμισης και πολλές αναλυτικές οδηγίες για την εφαρμογή.
8	Βασικό μενού	Επιτρέπει την πρόσβαση σε όλες τις παραμέτρους προγραμματισμού.
9	Ιστορικό σφαλμάτων	Παρουσιάζει μια λίστα πρόσφατων προειδοποιήσεων, τους τελευταίους 10 συναγερμούς και το αρχείο καταγραφής δεδομένων συντήρησης.

Πίνακας 5.2 Επεξήγηση στο *Εικόνα 5.1*, Πλήκτρα μενού οθόνης

**Γ. Πλήκτρα πλοήγησης και ενδεικτικές λυχνίες (LED)**

Τα πλήκτρα πλοήγησης χρησιμοποιούνται για τον προγραμματισμό λειτουργιών και τη μετακίνηση του κέρσορα της οθόνης. Τα πλήκτρα πλοήγησης παρέχουν επίσης έλεγχο ταχύτητας στη λειτουργία τοπικού ελέγχου. Στην περιοχή αυτή βρίσκονται επίσης 3 ενδεικτικές λυχνίες κατάστασης του μετατροπέα συχνότητας.

Πινακίδα	Πλήκτρο	Λειτουργία
10	Πίσω	Μεταβαίνει στο προηγούμενο βήμα ή στη λίστα της δομής του μενού.
11	Άκυρο	Ακυρώνει την τελευταία σας αλλαγή ή εντολή, εφόσον δεν έχει αλλάξει ο τρόπος λειτουργίας οθόνης.
12	Πληροφορίες	Πατήστε για τον ορισμό της λειτουργίας που προβάλλεται.
13	Πλήκτρα πλοήγησης	Πατήστε για να μετακινηθείτε μεταξύ των στοιχείων του μενού.
14	OK	Πατήστε για να αποκτήσετε πρόσβαση στις ομάδες παραμέτρων ή για να ενεργοποιήσετε μια επιλογή.

Πίνακας 5.3 Επεξήγηση στις *Εικόνα 5.1*, Πλήκτρα πλοήγησης

Πινακίδα	Ένδειξη	Λυχνία	Λειτουργία
15	ON	Πράσινη	Η λυχνία ON ενεργοποιείται όταν ο μετατροπέας συχνότητας λαμβάνει ισχύ από τάση δικτύου ρεύματος ή μέσω ενός ακροδέκτη διαύλου ΣΡ ή από εξωτερική τροφοδοσία 24 V.
16	ΠΡΟΕΙΔ	Κίτρινη	Όταν μεταδίδεται μια προειδοποίηση, η κίτρινη λυχνία ΠΡΟΕΙΔ ανάβει και στην οθόνη εμφανίζεται ένα κείμενο που προσδιορίζει το πρόβλημα.
17	ΣΥΝΑΓΕΡΜΟΣ	Κόκκινη	Όταν υφίστανται οι συνθήκες σφάλματος, η κόκκινη λυχνία αναβοσβήνει και στην οθόνη εμφανίζεται ένα κείμενο συναγερμού.

Πίνακας 5.4 Επεξήγηση στο *Εικόνα 5.1*, Ενδεικτικές λυχνίες (LED)

**Δ: Πλήκτρα λειτουργίας και επαναφοράς**

Τα πλήκτρα λειτουργίας βρίσκονται στο κάτω μέρος του LCP.

Πινακίδα	Πλήκτρο	Λειτουργία
18	Χειροκίνητο ενεργό	Εκκινεί το μετατροπέα συχνότητας σε λειτουργία τοπικού ελέγχου. <ul style="list-style-type: none"> <li>Ένα εξωτερικό σήμα διακοπής από την είσοδο ελέγχου ή τη σειριακή επικοινωνία υπερισχύει της τοπικής εντολής hand on (χειροκίνητο ενεργό).</li> </ul>
19	Απενεργοποίηση	Διακόπτει τον κινητήρα, αλλά δεν αφαιρεί την ισχύ από το μετατροπέα συχνότητας.
20	Αυτόματη λειτουργία ενεργοποιημένη	Θέτει το σύστημα σε απομακρυσμένη λειτουργία. <ul style="list-style-type: none"> <li>Ανταποκρίνεται σε μια εξωτερική εντολή εκκίνησης από ακροδέκτες ελέγχου ή σειριακή επικοινωνία.</li> </ul>
21	Επαναφορά	Επαναφέρει χειροκίνητα το μετατροπέα συχνότητας μετά τη διόρθωση ενός σφάλματος.

Πίνακας 5.5 Επεξήγηση στο *Εικόνα 5.1*, Πλήκτρα λειτουργίας και επαναφορά

**ΕΙΔΟΠΟΙΗΣΗ**

Η αντίθεση οθόνης μπορεί να ρυθμιστεί πατώντας [Κατάσταση] και τα πλήκτρα [▲]/[▼].

### 5.3.3 Ρυθμίσεις παραμέτρων

Η εφαρμογή του σωστού προγραμματισμού για εφαρμογές απαιτεί συχνά τη ρύθμιση λειτουργιών σε διάφορες σχετικές παραμέτρους.

Τα δεδομένα προγραμματισμού αποθηκεύονται εσωτερικά στο μετατροπέα συχνότητας.

- Για δημιουργία εφεδρικού αντιγράφου, τα δεδομένα μπορούν να αποσταλούν στη μνήμη LCP.
- Για λήψη δεδομένων σε άλλο μετατροπέα συχνότητας, συνδέστε το LCP σε εκείνη τη μονάδα και πραγματοποιήστε λήψη των αποθηκευμένων ρυθμίσεων.
- Η επαναφορά των εργοστασιακών προεπιλεγμένων ρυθμίσεων δεν αλλάζει τα δεδομένα που έχουν αποθηκευτεί στη μνήμη του LCP.

### 5.3.4 Αποστολή/λήψη δεδομένων προς/από το LCP

1. Πατήστε [Off] για να σταματήσετε τον κινητήρα πριν εκτελέσετε αποστολή ή λήψη δεδομένων.
2. Πατήστε [Main Menu] *παράμετρος 0-50 Αντιγραφή LCP* και μετά [OK].
3. Επιλέξτε [1] *All to LCP* για αποστολή δεδομένων στο LCP ή επιλέξτε [2] *All from LCP* για λήψη δεδομένων από το LCP.
4. Πατήστε [OK]. Μια μπάρα προόδου παρουσιάζει την πρόοδο της αποστολής ή της λήψης.
5. Πατήστε [Hand On] ή [Auto On] για να επιστρέψετε στην κανονική λειτουργία.

### 5.3.5 Αλλαγή ρυθμίσεων παραμέτρων

Η πρόσβαση στις ρυθμίσεις παραμέτρων και η αλλαγή τους μπορεί να γίνει από το Γρήγορο μενού ή από το Βασικό μενού. Το Γρήγορο μενού επιτρέπει την πρόσβαση μόνο σε περιορισμένο αριθμό παραμέτρων.

1. Πατήστε το πλήκτρο [Quick Menu] ή [Main Menu] στο LCP.
2. Πατήστε [▲] [▼] για να μετακινηθείτε στις ομάδες παραμέτρων και πατήστε το [OK] για να επιλέξετε μια ομάδα παραμέτρων.
3. Πατήστε [▲] [▼] για να μετακινηθείτε στις παραμέτρους και πατήστε [OK] για να επιλέξετε μια παράμετρο.
4. Πατήστε [▲] [▼] για να αλλάξετε την τιμή μιας ρύθμισης παραμέτρου.

5. Πατήστε [◀] [▶] για να μετατοπίσετε γρήγορα ένα ψηφίο όταν μια δεκαδική παράμετρος βρίσκεται σε κατάσταση επεξεργασίας.
6. Πατήστε το [OK] για να αποδεχτείτε την αλλαγή.
7. Πατήστε είτε [Back] δύο φορές για να μεταβείτε στην Κατάσταση ή πατήστε [Main Menu] μία φορά για να μεταβείτε στο Βασικό μενού.

#### Προβολή αλλαγών

Το *Γρήγορο μενού Q5* - Αλλαγές που έχουν γίνει αναφέρει όλες τις παραμέτρους που έχουν αλλάξει από τις προεπιλεγμένες ρυθμίσεις.

- Η λίστα εμφανίζει μόνο παραμέτρους που άλλαξαν κατά την τρέχουσα ρύθμιση της επεξεργασίας.
- Οι παράμετροι που επαναφέρθηκαν στις προεπιλεγμένες τιμές δεν αναφέρονται.
- Το μήνυμα "Empty" υποδεικνύει ότι δεν άλλαξε καμία παράμετρος.

### 5.3.6 Επαναφορά προεπιλεγμένων ρυθμίσεων

#### **ΕΙΔΟΠΟΙΗΣΗ**

**Κίνδυνος απώλειας προγραμματισμού, δεδομένων κινητήρα, τοπικοποίησης και τοποθέτησης αρχείων προεπιλεγμένων ρυθμίσεων. Για την παροχή εφεδρικού αντιγράφου, πραγματοποιήστε αποστολή δεδομένων στο LCP πριν από την επαναφορά των παραμέτρων στις εργοστασιακές ρυθμίσεις.**

Η επαναφορά των παραμέτρων στις προεπιλεγμένες ρυθμίσεις πραγματοποιείται με την επαναφορά του μετατροπέα συχνότητας. Η επαναφορά των παραμέτρων στις εργοστασιακές ρυθμίσεις πραγματοποιείται μέσω του *παράμετρος 14-22 Τρόπος λειτουργίας* (συνιστάται) ή χειροκίνητα.

- Η επαναφορά των παραμέτρων στις εργοστασιακές ρυθμίσεις μέσω *παράμετρος 14-22 Τρόπος λειτουργίας* δεν επαναφέρει τις ρυθμίσεις του μετατροπέα συχνότητας, όπως τις ώρες λειτουργίας, τις επιλογές σειριακής επικοινωνίας, τις προσωπικές ρυθμίσεις μενού, το αρχείο καταγραφής σφαλμάτων (ή βλαβών), το ιστορικό σφαλμάτων και άλλες λειτουργίες παρακολούθησης.
- Η χειροκίνητη επαναφορά των παραμέτρων στις εργοστασιακές ρυθμίσεις διαγράφει όλα τα δεδομένα κινητήρα, προγραμματισμού, τοπικοποίησης και παρακολούθησης και επαναφέρει τις προεπιλεγμένες εργοστασιακές ρυθμίσεις.

### Συνιστώμενη διαδικασία επαναφοράς παραμέτρων μέσω παράμετρος 14-22 Τρόπος λειτουργίας

1. Πατήστε [Main Menu] δύο φορές για να αποκτήσετε πρόσβαση στις παραμέτρους.
2. Πραγματοποιήστε κύλιση στο παράμετρος 14-22 Τρόπος λειτουργίας και πατήστε [OK].
3. Πραγματοποιήστε κύλιση στο [2] Επαναφορά των παραμέτρων στις εργοστασιακές ρυθμίσεις και πατήστε [OK].
4. Διακόψτε την παροχή ρεύματος από τη μονάδα και περιμένετε να σβήσει η οθόνη.
5. Εφαρμόστε ισχύ στη μονάδα.

Οι προεπιλεγμένες ρυθμίσεις παραμέτρων επαναφέρονται κατά τη διάρκεια της εκκίνησης. Η διαδικασία αυτή ενδέχεται να διαρκεί ελαφρώς περισσότερο από το κανονικό.

6. Εμφανίζεται ο συναγερμός 80.
7. Πατήστε [Reset] για να επιστρέψετε στον τρόπο λειτουργίας.

### Διαδικασία χειροκίνητης αρχικής παραμετροποίησης

1. Διακόψτε την παροχή ρεύματος από τη μονάδα και περιμένετε να σβήσει η οθόνη.
2. Πατήστε και κρατήστε πατημένα τα [Status], [Main Menu] και [OK] ταυτόχρονα, ενώ εφαρμόζετε ισχύ στη μονάδα (σχεδόν 5 δευτ. ή μέχρι να ακουστεί ένα κλικ και να ξεκινήσει ο ανεμιστήρας).

Οι προεπιλεγμένες εργοστασιακές ρυθμίσεις παραμέτρων επαναφέρονται κατά την εκκίνηση. Η διαδικασία αυτή ενδέχεται να διαρκεί ελαφρώς περισσότερο από το κανονικό.

Η χειροκίνητη αρχική παραμετροποίηση δεν επαναφέρει τις παρακάτω πληροφορίες του μετατροπέα συχνότητας:

- Παράμετρος 15-00 Ώρες λειτουργίας
- Παράμετρος 15-03 Ενεργοποιήσεις
- Παράμετρος 15-04 Υπερθερμάνσεις
- Παράμετρος 15-05 Υπερτάσεις

## 5.4 Βασικός προγραμματισμός

### 5.4.1 Εκτέλεση με SmartStart

Ο οδηγός SmartStart επιτρέπει τη γρήγορη διαμόρφωση των βασικών παραμέτρων κινητήρα και εφαρμογών.

- Το SmartStart ξεκινά αυτόματα, κατά την πρώτη ενεργοποίηση ή μετά από επαναφορά των παραμέτρων στις εργοστασιακές ρυθμίσεις του μετατροπέα συχνότητας.
- Ακολουθήστε τις οδηγίες της οθόνης για να ολοκληρώσετε την εκτέλεση του μετατροπέα συχνότητας. Να επανενεργοποιείτε πάντα το SmartStart επιλέγοντας το *Γρήγορο μενού Q4 - SmartStart*.
- Για εκτέλεση χωρίς χρήση του οδηγού SmartStart, ανατρέξτε στο κεφάλαιο 5.4.2 Εκτέλεση μέσω του [Main Menu] ή στον Οδηγό προγραμματισμού.

### **ΕΙΔΟΠΟΙΗΣΗ**

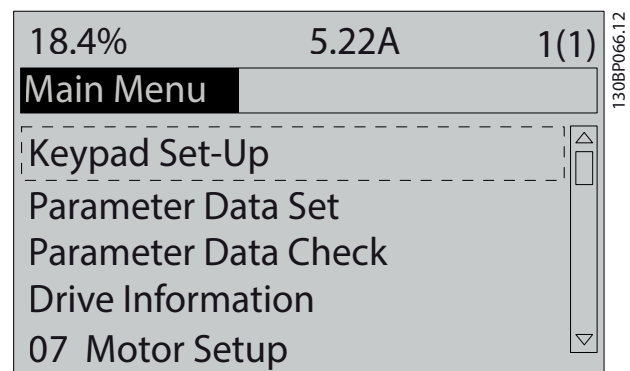
Απαιτούνται τα δεδομένα κινητήρα για τη ρύθμιση του SmartStart. Τα απαιτούμενα δεδομένα διατίθενται κανονικά στην πινακίδα στοιχείων του κινητήρα.

### 5.4.2 Εκτέλεση μέσω του [Main Menu]

Οι συνιστώμενες ρυθμίσεις παραμέτρων προορίζονται για σκοπούς εκκίνησης και ελέγχου. Οι ρυθμίσεις εφαρμογής ενδέχεται να ποικίλλουν.

Τα δεδομένα αυτά θα πρέπει να εισαχθούν με ενεργοποιημένη την ισχύ, αλλά πριν από τη χρήση του μετατροπέα συχνότητας.

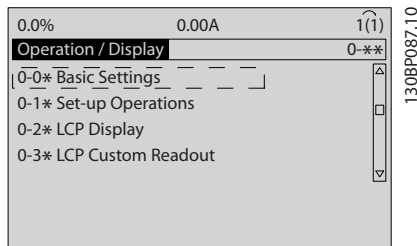
1. Πατήστε δύο φορές το πλήκτρο [Main Menu] στο LCP.
2. Πατήστε τα πλήκτρα πλοήγησης για να πραγματοποιήσετε κύλιση στην ομάδα παραμέτρων 0-\*\* *Λειτουργία/Προβολή* και πατήστε [OK].



Εικόνα 5.2 Βασικό μενού

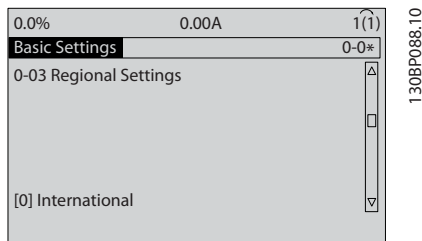


3. Πατήστε τα πλήκτρα πλοήγησης, για να διατρέξετε την ομάδα παραμέτρων 0-0\* Βασικές ρυθμίσεις και πατήστε [OK].



Εικόνα 5.3 Λειτουργία/Οθόνη

4. Πατήστε τα πλήκτρα πλοήγησης για να μεταβείτε στην παράμετρος 0-03 Τοπικές ρυθμίσεις και πατήστε [OK].



Εικόνα 5.4 Βασικές ρυθμίσεις

5. Πατήστε τα πλήκτρα πλοήγησης για να επιλέξετε [0] Διεθνείς ή [1] Βόρεια Αμερική, ανάλογα με την περίπτωση, και πατήστε [OK]. (Αυτό αλλάζει τις προεπιλεγμένες ρυθμίσεις για έναν αριθμό βασικών παραμέτρων).
6. Πατήστε το πλήκτρο [Main Menu] στο LCP.
7. Πατήστε τα πλήκτρα πλοήγησης για να πραγματοποιήσετε κύλιση στο παράμετρος 0-01 Γλώσσα.
8. Επιλέξτε τη γλώσσα και πατήστε [OK].
9. Αν έχει τοποθετηθεί καλώδιο βραχυκυκλωτήρα μεταξύ των ακροδεκτών σημάτων ελέγχου 12 και 27, αφήστε την παράμετρος 5-12 Ψηφιακή είσοδος ακροδέκτη 27 στην προεπιλεγμένη εργοστασιακή ρύθμιση. Ειδικά, επιλέξτε Μη λειτουργία στην παράμετρος 5-12 Ψηφιακή είσοδος ακροδέκτη 27.
10. Κάντε τις συγκεκριμένες για την εφαρμογή ρυθμίσεις στις ακόλουθες παραμέτρους:
- 10a Παράμετρος 3-02 Ελάχιστη επιθ. τιμή
  - 10b Παράμετρος 3-03 Μέγιστη επιθυμητή τιμή
  - 10c Παράμετρος 3-41 Άνοδος/Κάθοδος 1 Χρόνος ανόδου
  - 10d Παράμετρος 3-42 Άνοδος/Κάθοδος 1 Χρόνος καθόδου

- 10e Παράμετρος 3-13 Τοποθεσία επιθυμητών τιμών. Συνδέεται με τη Χειροκίνητη/Αυτόματη τοπική απομακρυσμένη λειτουργία.

### 5.4.3 Ρύθμιση ασύγχρονου κινητήρα

Εισαγάγετε τα ακόλουθα δεδομένα κινητήρα. Μπορείτε να βρείτε τις απαιτούμενες πληροφορίες στην πινακίδα στοιχείων του κινητήρα.

1. Παράμετρος 1-20 Ισχύς κινητήρα [kW] ή παράμετρος 1-21 Ισχύς κινητήρα [HP]
2. Παράμετρος 1-22 Τάση κινητήρα
3. Παράμετρος 1-23 Συχνότητα κινητήρα
4. Παράμετρος 1-24 Ρεύμα κινητήρα
5. Παράμετρος 1-25 Ονομαστική ταχύτητα κινητήρα

Όταν εκτελείται σε Λειτουργία Μαγνητικής ροής ή για βέλτιστη απόδοση σε λειτουργία VVC+ απαιτούνται επιπλέον δεδομένα κινητήρα για τη ρύθμιση των παρακάτω παραμέτρων. Μπορείτε να βρείτε τα δεδομένα στο φύλλο δεδομένων κινητήρα (αυτά τα δεδομένα συνήθως δεν διατίθενται στην πινακίδα τύπου του κινητήρα). Εκτελέστε ένα πλήρες AMA με παράμετρος 1-29 Αυτόματη προσαρμογή κινητήρα (AMA) [1] Ενεργοποίηση πλήρους AMA ή εισαγάγετε χειροκίνητα τις παραμέτρους. Το Παράμετρος 1-36 Αντίσταση απώλειας σιδήρου (Rfe) πρέπει να εισάγεται πάντα χειροκίνητα.

1. Παράμετρος 1-30 Αντίσταση στάτη (Rs)
2. Παράμετρος 1-31 Αντίσταση ρότορα (Rr)
3. Παράμετρος 1-33 Επαγ. αντίστ. διαρροής στάτη (X1)
4. Παράμετρος 1-34 Επαγ. αντίστ. διαρροής ρότορα (X2)
5. Παράμετρος 1-35 Κύρια επαγωγική αντίσταση (Xh)
6. Παράμετρος 1-36 Αντίσταση απώλειας σιδήρου (Rfe)

#### Ρύθμιση συγκεκριμένα για την εφαρμογή κατά την εκτέλεση VVC+

Το VVC+ είναι η πιο ισχυρή λειτουργία ελέγχου. Στις περισσότερες περιπτώσεις, προσφέρει βέλτιστη απόδοση χωρίς επιπλέον προσαρμογές. Εκτελέστε ένα πλήρες AMA για βέλτιστη απόδοση.

#### Προσαρμογή ειδικά για την εφαρμογή κατά την εκτέλεση Ροής

Η Λειτουργία Μαγνητικής ροής είναι η προτιμώμενη λειτουργία ελέγχου για τη βέλτιστη απόδοση άξονα σε δυναμικές εφαρμογές. Εκτελέστε ένα AMA αν η λειτουργία ελέγχου απαιτεί ακριβή δεδομένα κινητήρα. Ανάλογα με την εφαρμογή, μπορεί να απαιτούνται περαιτέρω προσαρμογές.

Ανατρέξτε στο Πίνακα 5.6 για συστάσεις σχετικά με την εφαρμογή.

Εφαρμογή	Ρυθμίσεις
Εφαρμογές χαμηλής αδράνειας	Διατήρηση υπολογισμένων τιμών.
Εφαρμογές υψηλής αδράνειας	Παράμετρος 1-66 Ελάχ. ρεύμα σε χαμηλή ταχύτητα. Αυξήστε το ρεύμα σε μια τιμή μεταξύ προεπιλεγμένης και μέγιστης, ανάλογα με την εφαρμογή. Ορίστε χρόνους γραμμικής μεταβολής που να αντιστοιχούν στην εφαρμογή. Η πολύ γρήγορη ανοδική μεταβολή προκαλεί υπερένταση ή υπερβολική ροπή. Η πολύ γρήγορη καθοδική μεταβολή προκαλεί πρόβλημα υπέρτασης.
Υψηλό φορτίο σε χαμηλή ταχύτητα	Παράμετρος 1-66 Ελάχ. ρεύμα σε χαμηλή ταχύτητα. Αυξήστε το ρεύμα σε μια τιμή μεταξύ προεπιλεγμένης και μέγιστης, ανάλογα με την εφαρμογή.
Εφαρμογή χωρίς φορτίο	Προσαρμόστε το παράμετρος 1-18 Min. Current at No Load για να επιτύχετε πιο ομαλή λειτουργία του κινητήρα μειώνοντας την κυμάτωση ροπής και τη δόνηση.
Μόνο (μαγνητική) ροή χωρίς αισθητήρα	Προσαρμόστε το παράμετρος 1-53 Συχνότητα μετατόπ. μοντέλου. Παράδειγμα 1: Αν ο κινητήρας ταλαντεύεται στα 5 Hz και απαιτείται δυναμική απόδοση στα 15 Hz, ορίστε το παράμετρος 1-53 Συχνότητα μετατόπ. μοντέλου στα 10 Hz. Παράδειγμα 2: Αν η εφαρμογή περιλαμβάνει δυναμικές αλλαγές φορτίου σε χαμηλή ταχύτητα, μειώστε το παράμετρος 1-53 Συχνότητα μετατόπ. μοντέλου. Παρατηρήστε τη συμπεριφορά του κινητήρα για να σιγουρευτείτε ότι η συχνότητα μετατόπισης του μοντέλου δεν έχει μειωθεί υπερβολικά. Στα συμπτώματα της ακατάλληλης συχνότητας μετατόπισης μοντέλου συγκαταλέγονται οι ταλαντεύσεις ή η βλάβη του μετατροπέα συχνότητας.

Πίνακας 5.6 Συστάσεις για Εφαρμογές ροής

## 5.4.4 Ρύθμιση κινητήρα μόνιμου μαγνήτη

### ΕΙΔΟΠΟΙΗΣΗ

Χρησιμοποιείτε μόνο κινητήρα μόνιμου μαγνήτη (PM) με ανεμιστήρες και αντλίες.

#### Αρχικά βήματα προγραμματισμού

1. Ενεργοποιήστε τη λειτουργία του κινητήρα PM στο παράμετρος 1-10 Κατασκευή κινητήρα, επιλέξτε [1] PM, μη εξέχον SPM.
2. Ρυθμίστε το παράμετρος 0-02 Μονάδα ταχύτητας κινητήρα σε [0] RPM.

#### Προγραμματισμός δεδομένων κινητήρα

Αφού επιλέξετε Κινητήρας PM στο παράμετρος 1-10 Κατασκευή κινητήρα, οι παράμετροι που σχετίζονται με τον κινητήρα PM στις ομάδες παραμέτρων 1-2\* Δεδομένα κινητήρα, 1-3\* Προηγμ. δεδ. κινητ., και 1-4\* είναι ενεργές.

Εντοπίστε τα απαιτούμενα δεδομένα στην πινακίδα στοιχείων του κινητήρα και στο φύλλο δεδομένων κινητήρα.

Προγραμματίστε τις ακόλουθες παραμέτρους στην αναγραφόμενη σειρά:

1. Παράμετρος 1-24 Ρεύμα κινητήρα.
2. Παράμετρος 1-26 Ονομ. ροπή κινητήρα.
3. Παράμετρος 1-25 Ονομαστική ταχύτητα κινητήρα.
4. Παράμετρος 1-39 Πόλοι κινητήρα.
5. Παράμετρος 1-30 Αντίσταση στάτη (Rs).  
Εισαγάγετε τη γραμμή στην αντίσταση περιέλιξης του κοινού στάτορα (Rs). Εάν διατίθενται μόνο δεδομένα γραμμής προς γραμμή, διαιρέστε την τιμή γραμμής προς γραμμή δια 2 για να επιτύχετε την τιμή της γραμμής προς κοινό (σημείο αστέρα).  
Μπορείτε επίσης να μετρήσετε την τιμή με ωμόμετρο, το οποίο θα λαμβάνει υπόψη την αντίσταση του καλωδίου. Διαιρέστε τη μετρημένη τιμή με 2 και εισαγάγετε το αποτέλεσμα.
6. Παράμετρος 1-37 Αυτεπαγωγή άξονα d (Ld).  
Εισαγάγετε την άμεση αυτεπαγωγή άξονα γραμμής προς κοινό για τον κινητήρα PM. Εάν διατίθενται μόνο δεδομένα γραμμής προς γραμμή, διαιρέστε την τιμή γραμμής προς γραμμή δια 2 για να επιτύχετε την τιμή της γραμμής προς κοινό (σημείο αστέρα).  
Μπορείτε επίσης να μετρήσετε την τιμή με μετρητή αυτεπαγωγής, ο οποίος θα λαμβάνει υπόψη την αυτεπαγωγή του καλωδίου. Διαιρέστε τη μετρημένη τιμή με 2 και εισαγάγετε το αποτέλεσμα.

7. *Παράμετρος 1-40 Ανάδρομη EMF στις 1000 σ.α.λ.* Εισαγάγετε την ανάδρομη EMF του κινητήρα PM σε μηχανική ταχύτητα 1000 RPM (τιμή RMS). Η ανάδρομη EMF είναι η τάση που δημιουργείται από έναν κινητήρα PM, όταν δεν έχει συνδεθεί μετατροπέας συχνότητας και ο άξονας περιστρέφεται εξωτερικά. Η ανάδρομη EMF κανονικά προσδιορίζεται για την ονομαστική ταχύτητα κινητήρα ή για 1.000 RPM, μετρημένη μεταξύ δύο γραμμών. Εάν η τιμή δεν είναι διαθέσιμη για ταχύτητα κινητήρα 1000 RPM, υπολογίστε τη σωστή τιμή ως εξής: Εάν η ανάδρομη EMF είναι για παράδειγμα 320 V στις 1800 RPM, μπορεί να υπολογιστεί στις 1000 RPM ως εξής:  $\text{Ανάδρομη EMF} = (\text{Τάση/RPM}) \times 1000 = (320/1800) \times 1000 = 178$ . Προγραμματίστε αυτή την τιμή στην παράμετρο *παράμετρος 1-40 Ανάδρομη EMF στις 1000 σ.α.λ.*

**Δοκιμή λειτουργίας κινητήρα**

1. Εκκινήστε τον κινητήρα σε χαμηλή ταχύτητα (100 έως 200 RPM). Εάν ο κινητήρας δεν περιστρέφεται, ελέγξτε την εγκατάσταση, το γενικό προγραμματισμό και τα δεδομένα κινητήρα.
2. Ελέγξτε εάν η λειτουργία εκκίνησης στο *παράμετρος 1-70 PM Start Mode* αντιστοιχεί στις απαιτήσεις της εφαρμογής.

**Ανίχνευση ρότορα**

Αυτή η λειτουργία είναι η συνιστώμενη επιλογή για εφαρμογές όπου ο κινητήρας ξεκινά από πλήρη ακινησία, για παράδειγμα, αντλίες ή ιμάντες μεταφοράς. Σε μερικούς κινητήρες εκπέμπεται ήχος κατά την αποστολή του παλμού ώθησης. Αυτό δεν προκαλεί βλάβη στον κινητήρα.

**Στάθμευση**

Αυτή η λειτουργία είναι η συνιστώμενη επιλογή για εφαρμογές όπου ο κινητήρας περιστρέφεται σε χαμηλή ταχύτητα, για παράδειγμα ελεύθερη περιστροφή σε εφαρμογές ανεμιστήρα. Τα *Παράμετρος 2-06 Parking Current* και *παράμετρος 2-07 Parking Time* μπορούν να ρυθμιστούν. Αυξήστε την εργοστασιακή ρύθμιση αυτών των παραμέτρων για εφαρμογές με μεγάλη αδράνεια.

Εκκινήστε τον κινητήρα σε ονομαστική ταχύτητα. Σε περίπτωση που η εφαρμογή δεν εκτελείται σωστά, ελέγξτε τις ρυθμίσεις VVC+ PM. Το *Πίνακας 5.6* εμφανίζει συστάσεις για διάφορες εφαρμογές.

Εφαρμογή	MCO
Εφαρμογές χαμηλής αδράνειας $I_{\text{φορτίο}}/I_{\text{κινητήρα}} < 5$	Αυξήστε το <i>παράμετρος 1-17 Σταθ. χρόνου φίλτρου τάσης</i> με συντελεστή 5 έως 10. Μειώστε το <i>παράμετρος 1-14 Απολαβή εξασθένισης</i> . Μειώστε το <i>παράμετρος 1-66 Ελάχ. ρεύμα σε χαμηλή ταχύτητα (&lt;100%)</i> .
Εφαρμογές χαμηλής αδράνειας $50 > I_{\text{φορτίο}}/I_{\text{κινητήρα}} > 5$	Διατηρήστε τις υπολογισμένες τιμές.
Εφαρμογές υψηλής αδράνειας $I_{\text{φόρτωση}}/I_{\text{κινητήρα}} > 50$	Αύξηση των <i>παράμετρος 1-14 Απολαβή εξασθένισης, παράμετρος 1-15 Low Speed Filter Time Const.</i> , και <i>παράμετρος 1-16 High Speed Filter Time Const.</i>
Υψηλό φορτίο σε χαμηλή ταχύτητα <30% (ονομαστική ταχύτητα)	Αυξήστε την <i>παράμετρος 1-17 Σταθ. χρόνου φίλτρου τάσης</i> . Αυξήστε την <i>παράμετρος 1-66 Ελάχ. ρεύμα σε χαμηλή ταχύτητα (&gt;100%</i> για μεγαλύτερο χρόνο μπορεί να υπερθερμάνει τον κινητήρα).

**Πίνακας 5.7** Συστάσεις για διάφορες εφαρμογές

Εάν ο κινητήρας ξεκινήσει να ταλαντώνεται σε συγκεκριμένη ταχύτητα, αυξήστε το *παράμετρος 1-14 Απολαβή εξασθένισης*. Αυξήστε την τιμή με μικρά βήματα. Ανάλογα με τον κινητήρα, μια καλή τιμή για αυτήν την παράμετρο μπορεί να είναι 10% ή 100% υψηλότερη από την προεπιλεγμένη τιμή.

Ρυθμίστε τη ροπή εκκίνησης στο *παράμετρος 1-66 Ελάχ. ρεύμα σε χαμηλή ταχύτητα*. Η τιμή 100% παρέχει την ονομαστική ροπή ως ροπή εκκίνησης.

**5.4.5 Αυτόματη βελτιστοποίηση ενέργειας (AEO)**

**ΕΙΔΟΠΟΙΗΣΗ**

Το AEO δεν αφορά κινητήρες μόνιμου μαγνήτη.

Η AEO είναι μία διαδικασία που ελαχιστοποιεί την τάση στον κινητήρα, ως αποτέλεσμα του ότι μειώνει την κατανάλωση ενέργειας, τη θερμότητα και τον θόρυβο.

Για να ενεργοποιήσετε τη λειτουργία AEO, ρυθμίστε το *παράμετρος 1-03 Χαρακτηριστικά ροπής* στο [2] *Αυτ.βελτιστ.ενέργ. CT* or [3] *Αυτ.βελτιστ.ενέργ. VT*.

### 5.4.6 Αυτόματη προσαρμογή κινητήρα (AMA)

Το AMA είναι μια διαδικασία που βελτιστοποιεί τη συμβατότητα μεταξύ του μετατροπέα συχνότητας και του κινητήρα.

- Ο μετατροπέας συχνότητας δημιουργεί ένα μαθηματικό μοντέλο του κινητήρα για τη ρύθμιση του ρεύματος εξόδου του κινητήρα. Η διαδικασία δοκιμάζει επίσης τη συμμετρία φάσης εισόδου της ηλεκτρικής ισχύος. Συγκρίνει τα χαρακτηριστικά του κινητήρα με τα καταχωρισμένα δεδομένα στην πινακίδα στοιχείων.
- Ο άξονας κινητήρα δεν περιστρέφεται και δεν προκαλείται ζημιά στον κινητήρα κατά την εκτέλεση του AMA.
- Ορισμένοι κινητήρες ενδέχεται να μην έχουν τη δυνατότητα εφαρμογής της πλήρους έκδοσης του ελέγχου. Στην περίπτωση αυτή, επιλέξτε [2] *Ενεργοποίηση μειωμένου AMA*.
- Εάν υπάρχει φίλτρο εξόδου συνδεδεμένο στον κινητήρα, επιλέξτε [2] *Ενεργοποίηση μειωμένου AMA*.
- Αν εμφανιστούν συναγερμοί ή προειδοποιήσεις, ανατρέξτε στην ενότητα κεφάλαιο 7.4 *Λίστα προειδοποιήσεων και συναγερμών*.
- Η διαδικασία θα πρέπει να εφαρμόζεται σε κρύο κινητήρα για καλύτερα αποτελέσματα.

#### Για εκτέλεση της διαδικασίας AMA

1. Πατήστε [Main Menu] για να αποκτήσετε πρόσβαση σε όλες τις παραμέτρους.
2. Πραγματοποιήστε κύλιση στην ομάδα παραμέτρων 1-\*\* *Φορτίο και Κινητήρας* και πατήστε [OK].
3. Πραγματοποιήστε κύλιση στην ομάδα παραμέτρων 1-2\* *Δεδομένα κινητήρα* και πατήστε [OK].
4. Πραγματοποιήστε κύλιση στο παράμετρος 1-29 *Αυτόματη προσαρμογή κινητήρα (AMA)* και πατήστε [OK].
5. Επιλέξτε [1] *Ενεργοποίηση πλήρους AMA* και πατήστε [OK].
6. Ακολουθήστε τις οδηγίες που παρουσιάζονται στην οθόνη.
7. Η δοκιμή εκτελείται αυτόματα και υποδεικνύει την ολοκλήρωσή της.
8. Τα προηγμένα δεδομένα κινητήρα καταχωρίζονται στην ομάδα παραμέτρων 1-3\* *Εμπλ. Δεδομένα κινητήρα*.

### 5.5 Έλεγχος της περιστροφής του κινητήρα

#### **ΕΙΔΟΠΟΙΗΣΗ**

Υπάρχει κίνδυνος πρόκλησης βλάβης στις αντλίες/συμπιεστές ως αποτέλεσμα λειτουργίας του κινητήρα σε λανθασμένη διεύθυνση. Πριν θέσετε σε λειτουργία το μετατροπέα συχνότητας, ελέγξτε την περιστροφή του κινητήρα.

Ο κινητήρας λειτουργεί για λίγο στα 5 Hz ή την ελάχιστη συχνότητα που καθορίζεται στην παράμετρος 4-12 *Χαμηλό όριο ταχύτητας κινητήρα [Hz]*.

1. Πατήστε το πλήκτρο [Main Menu].
2. Πραγματοποιήστε κύλιση στο παράμετρος 1-28 *Έλεγχος περιστρ. κινητ.* και πατήστε [OK].
3. Μεταβείτε στο [1] *Ενεργοποίηση*.

Θα εμφανιστεί το ακόλουθο κείμενο: *Σημείωση! Ο κινητήρας μπορεί να λειτουργεί με λάθος κατεύθυνση.*

4. Πατήστε [OK].
5. Ακολουθήστε τις οδηγίες που παρουσιάζονται στην οθόνη.

#### **ΕΙΔΟΠΟΙΗΣΗ**

Για να αλλάξετε την κατεύθυνση περιστροφής, απενεργοποιήστε το μετατροπέα συχνότητας και περιμένετε να αποφορτιστεί η ισχύς. Αντιστρέψτε τη σύνδεση οποιωνδήποτε 2 από τα 3 καλώδια κινητήρα στην πλευρά της σύνδεσης του κινητήρα ή την πλευρά του μετατροπέα συχνότητας.

### 5.6 Δοκιμή τοπικού ελέγχου

1. Πατήστε [Hand On] για να παρέχετε μια τοπική εντολή εκκίνησης στο μετατροπέα συχνότητας.
2. Επιταχύνετε το μετατροπέα συχνότητας πατώντας [▲] στη μέγιστη ταχύτητα. Μετακινώντας τον κέρσορα στα αριστερά των δεκαδικών ψηφίων, εξασφαλίζετε ταχύτερες αλλαγές εισόδου.
3. Ελέγξτε για τυχόν προβλήματα επιτάχυνσης.
4. Πατήστε [Off]. Ελέγξτε για τυχόν προβλήματα επιβράδυνσης.

Στην περίπτωση προβλημάτων επιτάχυνσης ή επιβράδυνσης, ανατρέξτε στο κεφάλαιο 7.5 *Αντιμετώπιση προβλημάτων*. Ανατρέξτε στο κεφάλαιο 7.4 *Λίστα προειδοποιήσεων και συναγερμών* για την επαναφορά του μετατροπέα συχνότητας μετά από σφάλμα.

## 5.7 Εκκίνηση συστήματος

Η διαδικασία που περιγράφεται στην ενότητα αυτή απαιτεί την ολοκλήρωση της καλωδίωσης από το χρήστη και του προγραμματισμού της εφαρμογής. Η ακόλουθη διαδικασία συνιστάται μετά την ολοκλήρωση της ρύθμισης της εφαρμογής.

1. Πατήστε [Auto On].
2. Εφαρμόστε μια εξωτερική εντολή λειτουργίας.
3. Προσαρμόστε την τιμή αναφοράς ταχύτητας σε όλο το εύρος ταχύτητας.
4. Αφαιρέστε την εξωτερική εντολή λειτουργίας.
5. Ελέγξτε τα επίπεδα ήχου και δόνησης του κινητήρα για να βεβαιωθείτε ότι το σύστημα λειτουργεί όπως πρέπει.

Αν εμφανιστούν προειδοποιήσεις ή συναγερμοί, ανατρέξτε στο ή το κεφάλαιο 7.4 *Λίστα προειδοποιήσεων και συναγερμών*.

## 6 Παραδείγματα ρύθμισης εφαρμογής

Τα παραδείγματα της παρούσας ενότητας παρέχονται ως σύντομη αναφορά για κοινές εφαρμογές.

- Οι ρυθμίσεις παραμέτρων είναι οι τοπικές προεπιλεγμένες τιμές, εκτός εάν ορίζεται διαφορετικά (επιλέγεται στην παράμετρο παράμετρος 0-03 Τοπικές ρυθμίσεις).
- Οι παράμετροι που σχετίζονται με τους ακροδέκτες και τις ρυθμίσεις τους παρουσιάζονται στα ακόλουθα σχέδια.
- Όπου απαιτούνται ρυθμίσεις διακόπτη για αναλογικούς ακροδέκτες A53 ή A54, εμφανίζονται επίσης.

### ΕΙΔΟΠΟΙΗΣΗ

Όταν χρησιμοποιείται η προαιρετική λειτουργία STO, ένα καλώδιο βραχυκυκλωτήρα ενδέχεται να απαιτείται μεταξύ του ακροδέκτη 12 (ή 13) και του ακροδέκτη 37, ώστε ο μετατροπέας συχνότητας να μπορεί να λειτουργεί κατά τη χρήση των προεπιλεγμένων εργοστασιακών τιμών προγραμματισμού.

### 6.1 Παραδείγματα εφαρμογής

#### 6.1.1 Ταχύτητα

		Παράμετροι	
FC		Λειτουργία	Ρύθμιση
+24 V	12	Παράμετρος 6-10	0,07 V*
+24 V	13	Χαμηλή τάση ακροδέκτη 53	
D IN	18	Παράμετρος 6-11	10 V*
D IN	19	Υψηλή τάση ακροδέκτη 53	
COM	20	Παράμετρος 6-14	0 Hz
D IN	27	Υψηλή τιμή αναφ./ανάδρ. ακροδέκτη 53	
D IN	29	Παράμετρος 6-15	50 Hz
D IN	32	Υψηλή τιμή αναφ./ανάδρ. ακροδέκτη 53	
D IN	33	* = Προεπιλεγμένη τιμή	
D IN	37	<b>Σημειώσεις/σχόλια:</b> Το D IN 37 είναι μια επιλογή.	

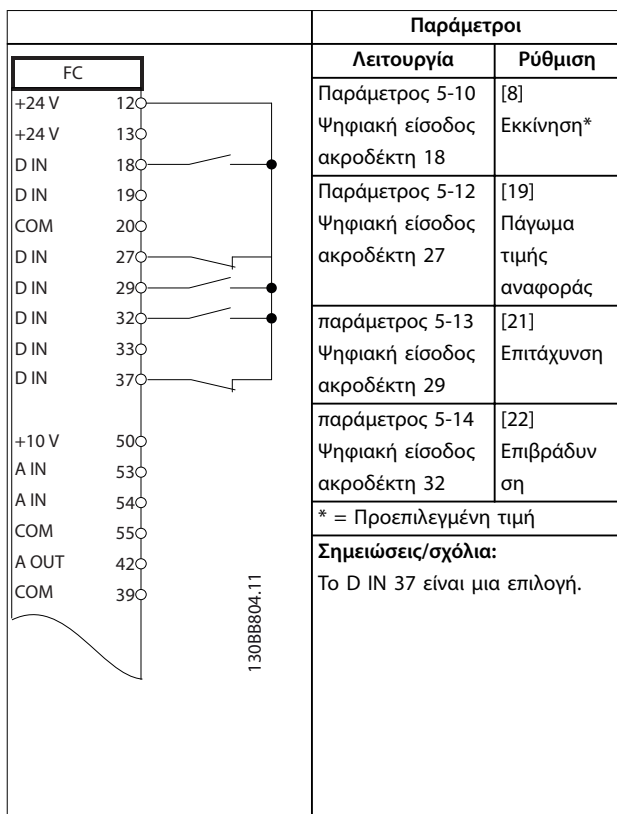
Πίνακας 6.1 Αναλογική τιμή αναφοράς ταχύτητας (Τάση)

		Παράμετροι	
FC		Λειτουργία	Ρύθμιση
+24 V	12	Παράμετρος 6-12	4 mA*
+24 V	13	Χαμηλό ρεύμα ακροδέκτη 53	
D IN	18	Παράμετρος 6-13	20 mA*
D IN	19	Υψηλό ρεύμα ακροδέκτη 53	
COM	20	Παράμετρος 6-14	0 Hz
D IN	27	Υψηλή τιμή αναφ./ανάδρ. ακροδέκτη 53	
D IN	29	Παράμετρος 6-15	50 Hz
D IN	32	Υψηλή τιμή αναφ./ανάδρ. ακροδέκτη 53	
D IN	33	* = Προεπιλεγμένη τιμή	
D IN	37	<b>Σημειώσεις/σχόλια:</b> Το D IN 37 είναι μια επιλογή.	

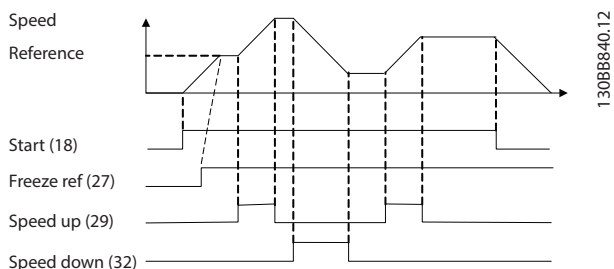
Πίνακας 6.2 Αναλογική τιμή αναφοράς ταχύτητας (Ένταση)

		Παράμετροι	
FC		Λειτουργία	Ρύθμιση
+24 V	12	Παράμετρος 6-10	0,07 V*
+24 V	13	Χαμηλή τάση ακροδέκτη 53	
D IN	18	Παράμετρος 6-11	10 V*
D IN	19	Υψηλή τάση ακροδέκτη 53	
COM	20	Παράμετρος 6-14	0 Hz
D IN	27	Υψηλή τιμή αναφ./ανάδρ. ακροδέκτη 53	
D IN	29	Παράμετρος 6-15	1.500 Hz
D IN	32	Υψηλή τιμή αναφ./ανάδρ. ακροδέκτη 53	
D IN	33	* = Προεπιλεγμένη τιμή	
D IN	37	<b>Σημειώσεις/σχόλια:</b> Το D IN 37 είναι μια επιλογή.	

Πίνακας 6.3 Τιμή αναφοράς ταχύτητας (με τη χρήση Χειροκίνητου ποτενσιόμετρου)

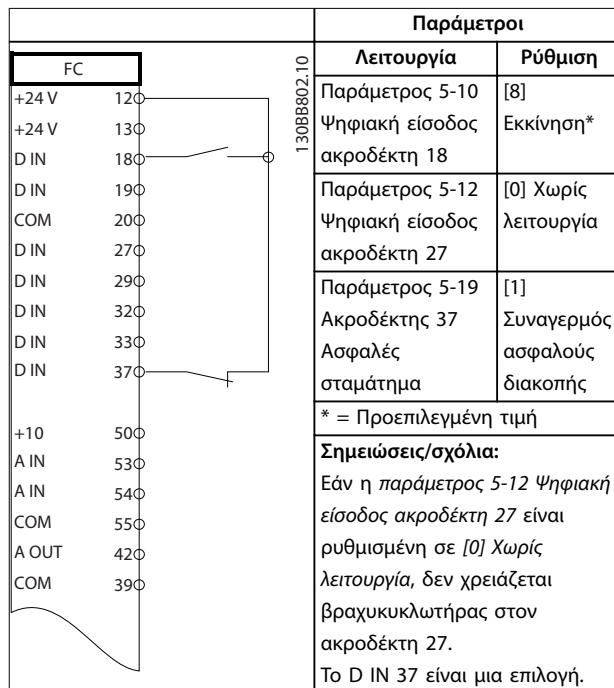


Πίνακας 6.4 Επιτάχυνση/Επιβράδυνση

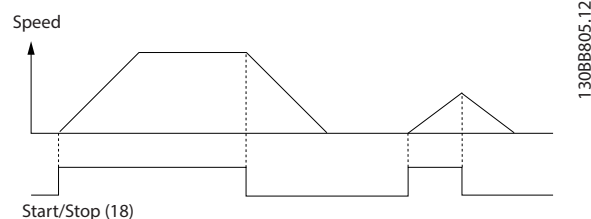


Εικόνα 6.1 Επιτάχυνση/Επιβράδυνση

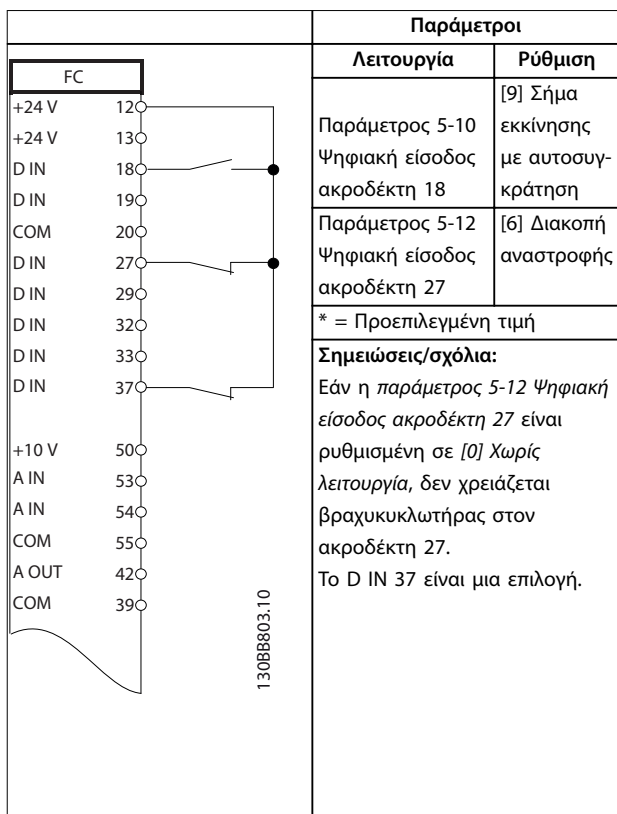
### 6.1.2 Εκκίνηση/Διακοπή



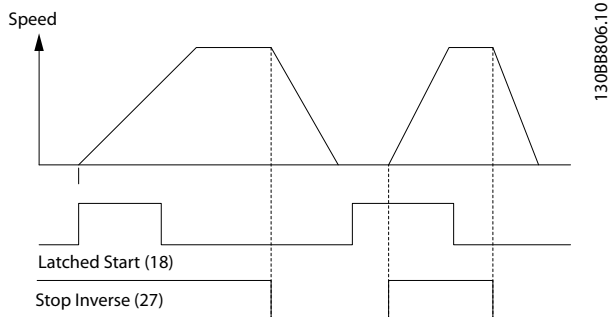
Πίνακας 6.5 Εντολή εκκίνησης/διακοπής με Επιλογή ασφαλούς διακοπής



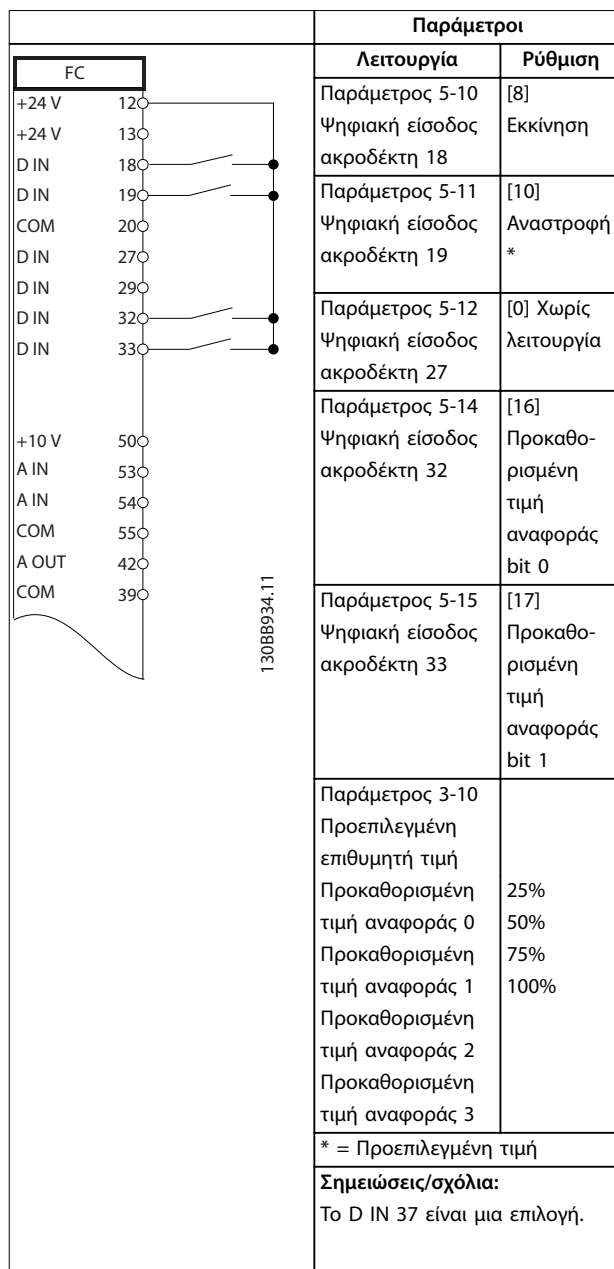
Εικόνα 6.2 Εντολή εκκίνησης/διακοπής με ασφαλή διακοπή



Πίνακας 6.6 Έναρξη/Διακοπή Παλμού



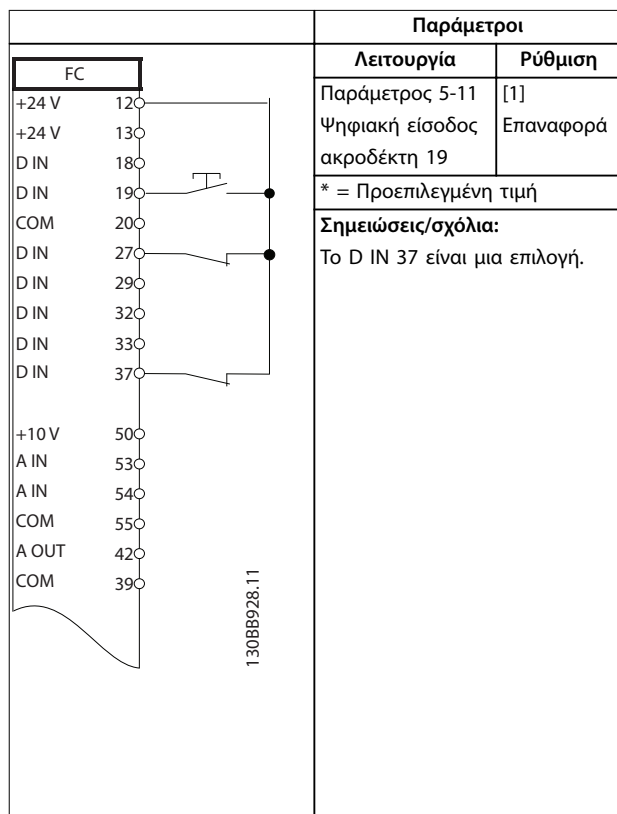
Εικόνα 6.3 Σήμα εκκίνησης με αυτοσυγκράτηση/Διακοπή αναστροφής



Πίνακας 6.7 Εκκίνηση/διακοπή με αναστροφή και 4 προκαθορισμένες ταχύτητες

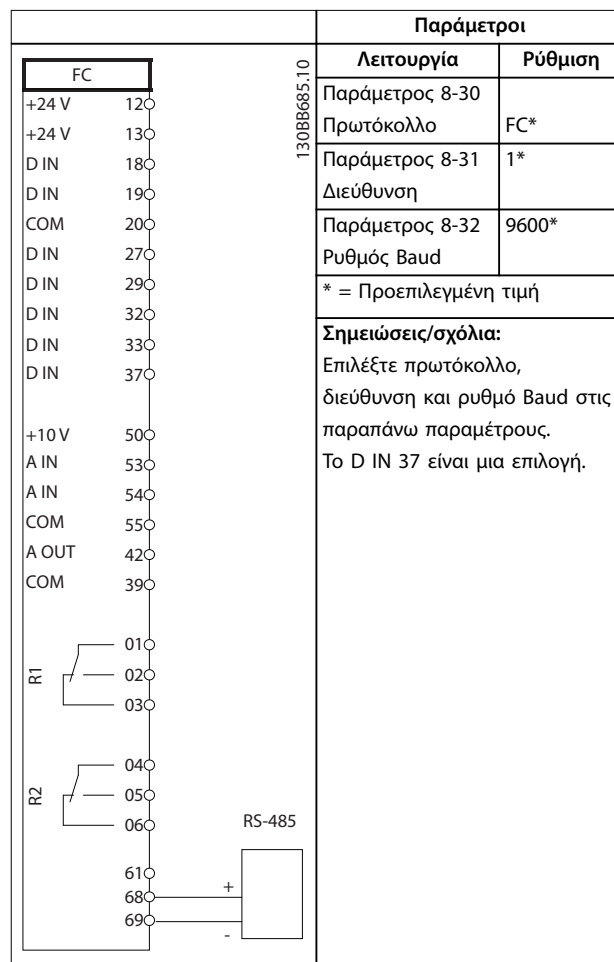


## 6.1.3 Επαναφορά εξωτερικού συναγερμού



Πίνακας 6.8 Επαναφορά εξωτερικού συναγερμού

## 6.1.4 RS-485



Πίνακας 6.9 Σύνδεση δικτύου RS-485

6.1.5 Θερμίστορ κινητήρα

**⚠ ΠΡΟΕΙΔΟΠΟΙΗΣΗ**

**ΜΟΝΩΣΗ ΘΕΡΜΙΣΤΟΡ**

Κίνδυνος προσωπικού τραυματισμού ή βλάβης στον εξοπλισμό.

- Να χρησιμοποιείτε μόνο θερμίστορ με ενισχυμένη ή διπλή μόνωση ώστε να συμμορφώνονται προς τις απαιτήσεις μόνωσης PELV.

6

		Παράμετροι	
		Λειτουργία	Ρύθμιση
		Παράμετρος 1-90 Θερμ. προστ. κινητ.	[2] Σφάλμα θερμίστορ
		Παράμετρος 1-93 Πηγή θερμίστορ	[1] Αναλογική είσοδος 53
		* = Προεπιλεγμένη τιμή	
		<b>Σημειώσεις/σχόλια:</b> Εάν επιθυμείτε μόνο μια προειδοποίηση, η παράμετρος παράμετρος 1-90 Θερμ. προστ. κινητ. θα πρέπει να οριστεί στο [1] Προειδοποίηση θερμίστορ. Το D IN 37 είναι μια επιλογή.	

Πίνακας 6.10 Θερμίστορ κινητήρα

## 7 Διαγνωστικός έλεγχος και αντιμετώπιση προβλημάτων

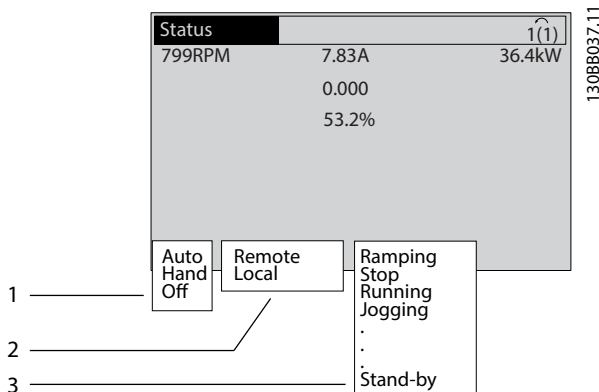
Αυτό το κεφάλαιο περιλαμβάνει οδηγίες συντήρησης και επισκευής, μηνύματα κατάστασης, προειδοποιήσεις και συναγερμούς, καθώς και αντιμετώπισης βασικών προβλημάτων.

### 7.1 Συντήρηση και Σέρβις

Υπό κανονικές συνθήκες λειτουργίας και προφίλ φορτίων, ο μετατροπέας συχνότητας έχει σχεδιαστεί ώστε να μην χρειαστεί καμία συντήρηση κατά τη διάρκεια της ζωής του. Για την αποτροπή αποσυναρμολόγησης, κινδύνου και βλάβης, ελέγξτε το μετατροπέα συχνότητας ανά τακτά μεσοδιαστήματα ανάλογα με τις συνθήκες λειτουργίας. Αντικαταστήστε τα φθαρμένα ή κατεστραμμένα εξαρτήματα με αυθεντικά ανταλλακτικά ή τυπικά εξαρτήματα. Για σέρβις και υποστήριξη, ανατρέξτε στο [www.danfoss.com/contact/sales\\_and\\_services/](http://www.danfoss.com/contact/sales_and_services/).

### 7.2 Μηνύματα κατάστασης

Όταν ο μετατροπέας συχνότητας βρίσκεται σε *Λειτουργία κατάστασης*, τα μηνύματα κατάστασης δημιουργούνται αυτόματα και εμφανίζονται στην κάτω γραμμή της οθόνης (ανατρέξτε στο *Εικόνα 7.1*).



1	Τρόπος λειτουργίας (ανατρέξτε στο Πίνακα 7.1)
2	Θέση αναφοράς (ανατρέξτε στο Πίνακα 7.2)
3	Κατάσταση λειτουργίας (ανατρέξτε στο Πίνακα 7.3)

Εικόνα 7.1 Προβολή κατάστασης

Τα Πίνακας 7.1 έως Πίνακας 7.3 περιγράφουν τα προβαλλόμενα μηνύματα κατάστασης.

Ανενεργό	Ο μετατροπέας συχνότητας δεν αντιδρά σε οποιοδήποτε σήμα ελέγχου, μέχρι να πατηθεί το πλήκτρο [Auto On] ή το πλήκτρο [Hand On].
Αυτόματη λειτουργία ενεργοποιημένη	Ο μετατροπέας συχνότητας ελέγχεται από τους ακροδέκτες ελέγχου ή/και τη σειριακή επικοινωνία.
Χειροκίνητο ενεργό	Ο μετατροπέας συχνότητας ελέγχεται από τα πλήκτρα πλοήγησης στο LCP. Εντολές διακοπής, επαναφορά, αναστροφή, πέδη συνεχούς ρεύματος και άλλα σήματα που εφαρμόζονται στους ακροδέκτες σήματος ελέγχου μπορούν να υπερισχύσουν του τοπικού ελέγχου.

Πίνακας 7.1 Τρόπος λειτουργίας

Απομακρυσμένη	Η τιμή αναφοράς ταχύτητας δίνεται από εξωτερικά σήματα, σειριακή επικοινωνία ή εσωτερικές προκαθορισμένες αναφορές.
Τοπική	Ο μετατροπέας συχνότητας χρησιμοποιεί έλεγχο [Hand On] ή τιμές αναφοράς από το LCP.

Πίνακας 7.2 Θέση αναφοράς

Πέδη EP	Η πέδη EP επιλέχθηκε στο παράμετρος 2-10 <i>Λειτουργία πέδης</i> . Η πέδη EP υπερ-μαγνητίζει τον κινητήρα για να πετύχει ελεγχόμενη επιβράδυνση.
Ολοκλήρωση AMA OK	Η αυτόματη προσαρμογή κινητήρα (AMA) ολοκληρώθηκε επιτυχώς.
AMA έτοιμη	Η AMA είναι έτοιμη να ξεκινήσει. Πατήστε [Hand on] για έναρξη.
AMA σε εξέλιξη	Η διαδικασία AMA βρίσκεται σε εξέλιξη.
Πέδηση	Το τρανζίστορ πέδης βρίσκεται σε λειτουργία. Η παραγόμενη ενέργεια απορροφάται από τον αντιστάτη πέδης.
Μέγ. πέδηση	Το τρανζίστορ πέδης βρίσκεται σε λειτουργία. Η ισχύς για τον αντιστάτη πέδης έχει αγγίξει το όριο που καθορίζεται στην παράμετρος 2-12 <i>Όριο ισχύος πέδησης (kW)</i> .
Ελεύθερη κίνηση	<ul style="list-style-type: none"> <li>Η <i>αντίστροφη ελεύθερη κίνηση</i> έχει επιλεγεί ως λειτουργία για μια ψηφιακή είσοδο (ομάδα παραμέτρων 5-1* <i>Ψηφιακές είσοδοι</i>). Ο αντίστοιχος ακροδέκτης δεν είναι συνδεδεμένος.</li> <li>Η ελεύθερη κίνηση ενεργοποιήθηκε από τη σειριακή επικοινωνία.</li> </ul>

Έλ. γραμμικής μείωσης	[1] Η λειτουργία ελέγχου γραμμικής μείωσης επιλέχθηκε στην παράμετρος 14-10 Διακοπή ρεύματος. <ul style="list-style-type: none"> <li>Η τάση δικτύου είναι κατώτερη από την τιμή που ορίστηκε στην παράμετρος 14-11 Τάση τροφο.σε σφάλμα δικτ.ρεύμ. λόγω σφάλματος δικτύου</li> <li>Ο μετατροπέας συχνότητας μειώνει γραμμικά τον κινητήρα, χρησιμοποιώντας ελεγχόμενη γραμμική μείωση.</li> </ul>
Υψηλό ρεύμα	Η ένταση του ρεύματος εξόδου του μετατροπέα συχνότητας υπερβαίνει το όριο που έχει οριστεί στην παράμετρος 4-51 Προειδοποίηση υψηλού ρεύματος.
Χαμηλό ρεύμα	Η ένταση του ρεύματος εξόδου του μετατροπέα συχνότητας είναι κατώτερη από το όριο που έχει οριστεί στην παράμετρος 4-52 Προειδοποίηση χαμηλής ταχύτητας.
Διατήρηση ΣΡ	[1] Η διατήρηση ΣΡ έχει επιλεγεί στην παράμετρος 1-80 Λειτουργία κατά τη διακοπή και μια εντολή διακοπής είναι ενεργή. Ο κινητήρας συγκρατείται από ρεύμα ΣΡ που καθορίζεται στην παράμετρος 2-00 Ρεύμα διατήρησης/προθέσμ. DC.
Διακοπή ΣΡ	Ο κινητήρας συγκρατείται από ρεύμα ΣΡ (παράμετρος 2-01 Ρεύμα πέδης DC) για συγκεκριμένο χρονικό διάστημα (παράμετρος 2-02 Χρόνος πέδησης DC). <ul style="list-style-type: none"> <li>Η ταχύτητα ενεργοποίησης πέδης ΣΡ επιτυγχάνεται σε παράμετρος 2-03 Ταχύτητα ενεργοπ. πέδης DC [RPM] και μια εντολή διακοπής είναι ενεργή.</li> <li>Η πέδη ΣΡ (αντίστροφη) έχει επιλεγεί ως λειτουργία για μια ψηφιακή είσοδο (ομάδα παραμέτρων 5-1* Ψηφιακές είσοδοι). Ο αντίστοιχος ακροδέκτης δεν είναι ενεργός.</li> <li>Η πέδη ΣΡ ενεργοποιήθηκε μέσω σειριακής επικοινωνίας.</li> </ul>
Υψηλή ανάδραση	Το σύνολο όλων των ενεργών αναδράσεων υπερβαίνει το όριο αναδράσεων που ορίζεται στην παράμετρος 4-57 Προειδοποίηση - Υψηλή ανάδραση.
Χαμηλή ανάδραση	Το σύνολο όλων των ενεργών αναδράσεων είναι κατώτερο από το όριο αναδράσεων που ορίζεται στην παράμετρος 4-56 Προειδοποίηση - Χαμηλή ανάδραση.

Πάγωμα εξόδου	Η απομακρυσμένη αναφορά είναι ενεργή, διατηρώντας την τρέχουσα ταχύτητα. <ul style="list-style-type: none"> <li>Το πάγωμα εξόδου έχει επιλεγεί ως λειτουργία για μια ψηφιακή είσοδο (ομάδα παραμέτρων 5-1* Ψηφιακές είσοδοι). Ο αντίστοιχος ακροδέκτης είναι ενεργός. Ο έλεγχος ταχύτητας είναι δυνατός μόνο μέσω των λειτουργιών Επιτάχυνσης και Επιβράδυνσης του ακροδέκτη.</li> <li>Η διατήρηση Ανόδου/Καθόδου ενεργοποιήθηκε μέσω σειριακής επικοινωνίας.</li> </ul>
Αίτημα παγώματος εξόδου	Έχει δοθεί εντολή παγώματος εξόδου, αλλά ο κινητήρας θα παραμείνει ακινητοποιημένος μέχρι τη λήψη ενός σήματος επιτρεπόμενης λειτουργίας.
Πάγωμα τιμής αναφοράς	Το Πάγωμα τιμής αναφοράς έχει επιλεγεί ως λειτουργία για μια ψηφιακή είσοδο (ομάδα παραμέτρων 5-1* Ψηφιακές είσοδοι). Ο αντίστοιχος ακροδέκτης είναι ενεργός. Ο μετατροπέας συχνότητας αποθηκεύει την τρέχουσα τιμή αναφοράς. Τώρα, η αλλαγή της τιμής αναφοράς είναι δυνατή μόνο μέσω των λειτουργιών Επιτάχυνσης και Επιβράδυνσης του ακροδέκτη.
Αίτημα ελαφριάς ώθησης	Έχει δοθεί εντολή ελαφράς ώθησης, αλλά ο κινητήρας θα παραμείνει ακινητοποιημένος μέχρι τη λήψη ενός σήματος που επιτρέπει τη λειτουργία μέσω ψηφιακής εισόδου.
Ελαφρά ώθηση	Ο κινητήρας λειτουργεί όπως έχει προγραμματιστεί στην παράμετρος 3-19 Ταχύτητα ελαφράς ώθησης [σ.α.λ.]. <ul style="list-style-type: none"> <li>Η ελαφρά ώθηση έχει επιλεγεί ως λειτουργία για μια ψηφιακή είσοδο (ομάδα παραμέτρων 5-1* Ψηφιακές είσοδοι). Ο αντίστοιχος ακροδέκτης (π.χ. ακροδέκτης 29) είναι ενεργός.</li> <li>Η λειτουργία ελαφράς ώθησης ενεργοποιήθηκε μέσω σειριακής επικοινωνίας.</li> <li>Η λειτουργία ελαφράς ώθησης έχει επιλεγεί ως αντίδραση για μια λειτουργία παρακολούθησης (π.χ. Κανένα σήμα). Η λειτουργία παρακολούθησης είναι ενεργή.</li> </ul>
Έλεγχος κινητήρα	Στην παράμετρος 1-80 Λειτουργία κατά τη διακοπή, έχει επιλεγεί το [2] Έλεγχος κινητήρα. Μια εντολή διακοπής είναι ενεργή. Για να βεβαιωθείτε ότι ο μετατροπέας συχνότητας έχει συνδεθεί με έναν κινητήρα, εφαρμόζεται ένα μόνιμο ρεύμα δοκιμής στον κινητήρα.

Έλεγχος OVC	Ο έλεγχος Υπέρτασης ενεργοποιήθηκε στην <i>παράμετρος 2-17 Έλεγχος υπέρτασης, [2] Ενεργοποιημένη</i> . Ο συνδεδεμένος κινητήρας παρέχει στο μετατροπέα συχνότητας παραγωγική ενέργεια. Ο έλεγχος υπέρτασης προσαρμόζει την αναλογία V/Hz, με στόχο την ελεγχόμενη λειτουργία του κινητήρα και την αποφυγή εμφάνισης σφαλμάτων στο μετατροπέα συχνότητας.
Μονάδα ισχύος ανενεργή	(Μόνο για μετατροπείς συχνότητας με εγκαταστημένη εξωτερική τροφοδοσία ισχύος 24 V). Αφαιρέθηκε η τροφοδοσία δικτύου από το μετατροπέα συχνότητας και η κάρτα ελέγχου παρέχεται από την εξωτερική 24 V.
Λειτουργία προστασίας	Είναι ενεργή η λειτουργία προστασίας. Η μονάδα έχει εντοπίσει μια κρίσιμη κατάσταση (υπερένταση ή υπέρταση). <ul style="list-style-type: none"> <li>Για την αποφυγή σφαλμάτων, η συχνότητα μεταγωγής μειώνεται στα 4 kHz.</li> <li>Εάν είναι δυνατό, η λειτουργία προστασίας λήγει έπειτα από περίπου 10 δευτερόλεπτα.</li> <li>Η λειτουργία προστασίας μπορεί να περιοριστεί στην <i>παράμετρος 14-26 Καθ. ενεργ. ασφ. σε σφάλμα αναστρ.</i></li> </ul>
QStop	Ο κινητήρας επιβραδύνεται με τη χρήση <i>παράμετρος 3-81 Χρόνος αν./καθ. γρήγορης διακοπής</i> . <ul style="list-style-type: none"> <li>Η <i>Αναστροφή γρήγορης διακοπής</i> επιλέχθηκε ως λειτουργία για μια ψηφιακή είσοδο (ομάδα παραμέτρων 5-1* Ψηφιακές είσοδοι). Ο αντίστοιχος ακροδέκτης δεν είναι ενεργός.</li> <li>Η λειτουργία <i>γρήγορης διακοπής</i> ενεργοποιήθηκε μέσω σειριακής επικοινωνίας.</li> </ul>
Γραμμική μεταβολή	Ο κινητήρας επιταχύνεται/επιβραδύνεται με τη χρήση της ενεργού λειτουργίας Ανόδου/Καθόδου. Δεν έχει φτάσει ακόμη στην τιμή αναφοράς, την οριακή τιμή ή μια ακινητοποίηση.
Υψ. τιμή αναφοράς	Το σύνολο όλων των ενεργών αναφορών υπερβαίνει το όριο αναφορών που ορίζεται στην <i>παράμετρος 4-55 Προειδοποίηση - Υψηλή επιθυμ. τιμή</i> .
Χαμ. τιμή αναφ.	Το σύνολο όλων των ενεργών αναφορών είναι κατώτερο από το όριο αναφορών που ορίζεται στην <i>παράμετρος 4-54 Προειδοποίηση - Χαμηλή επιθυμ. τιμή</i> .
Λειτ. σε τιμή αναφ.	Ο μετατροπέας συχνότητας λειτουργεί εντός του εύρους αναφοράς. Η τιμή ανάδρασης ταιριάζει με την τιμή σημείου ρύθμισης.
Αίτ. λειτουργίας	Έχει δοθεί εντολή εκκίνησης, αλλά ο κινητήρας είναι ακινητοποιημένος μέχρι τη λήψη σήματος που επιτρέπει τη λειτουργία μέσω ψηφιακής είσοδου.

Λειτουργία	Ο κινητήρας οδηγείται από το μετατροπέα συχνότητας.
Τρόπος λειτουργίας προσωρινής απενεργοποίησης	Η λειτουργία εξοικονόμησης ενέργειας έχει ενεργοποιηθεί. Ο κινητήρας έχει ακινητοποιηθεί, αλλά θα ξεκινήσει εκ νέου όταν του ζητηθεί.
Υψηλή ταχύτητα	Η ταχύτητα κινητήρα υπερβαίνει την τιμή που έχει οριστεί στην <i>παράμετρος 4-53 Προειδοποίηση υψηλής ταχύτητας</i> .
Χαμηλή ταχύτητα	Η ταχύτητα κινητήρα είναι κατώτερη από την τιμή που έχει οριστεί στην <i>παράμετρος 4-52 Προειδοποίηση χαμηλής ταχύτητας</i> .
Αναμονή	Στη λειτουργία <i>Αυτόματης ενεργοποίησης</i> , ο μετατροπέας συχνότητας εκκινεί τον κινητήρα με ένα σήμα εκκίνησης από μια ψηφιακή είσοδο ή σειριακή επικοινωνία.
Καθυστέρηση εκκίνησης	Στην <i>παράμετρος 1-71 Καθυστέρηση εκκίνησης</i> , έχει οριστεί καθυστέρηση του χρόνου εκκίνησης. Έχει ενεργοποιηθεί μια εντολή εκκίνησης και ο κινητήρας ξεκινάει μετά τη λήξη του χρόνου καθυστέρησης.
Καν./αντ.εκκίν.	Η <i>κανονική</i> και η <i>αντίστροφη εκκίνηση</i> επιλέχθηκαν ως λειτουργίες για 2 διαφορετικές ψηφιακές εισόδους (ομάδα παραμέτρων 5-1* Ψηφιακές είσοδοι). Ο κινητήρας ξεκινά κανονικά ή αντίστροφα ανάλογα με το ποιος αντίστοιχος ακροδέκτης είναι ενεργοποιημένος.
Διακοπή	Ο μετατροπέας συχνότητας έλαβε εντολή διακοπής από το LCP, την ψηφιακή είσοδο ή τη σειριακή επικοινωνία.
Σφάλμα	Προέκυψε ένας συναγερμός και ο κινητήρας ακινητοποιήθηκε. Μετά τη διόρθωση της αιτίας του συναγερμού, μπορείτε να επαναφέρετε το μετατροπέα συχνότητας χειροκίνητα, πατώντας [Reset], ή απομακρυσμένα, μέσω ακροδεκτών ελέγχου ή σειριακής επικοινωνίας.
Κλειδωμά σφάλματος	Προέκυψε ένας συναγερμός και ο κινητήρας ακινητοποιήθηκε. Μετά τη διόρθωση της αιτίας του συναγερμού, θα πρέπει να εφαρμοστεί ισχύς στο μετατροπέα συχνότητας. Μπορείτε να επαναφέρετε το μετατροπέα συχνότητας χειροκίνητα, πατώντας [Reset], ή απομακρυσμένα, μέσω ακροδεκτών σήματος ελέγχου ή σειριακής επικοινωνίας.

Πίνακας 7.3 Κατάσταση λειτουργίας

## ΕΙΔΟΠΟΙΗΣΗ

Σε αυτόματη/απομακρυσμένη λειτουργία, ο μετατροπέας συχνότητας απαιτεί εξωτερικές εντολές για την εκτέλεση λειτουργιών.

### 7.3 Τύποι προειδοποιήσεων και συναγερμών

#### Προειδοποιήσεις

Εμφανίζεται προειδοποίηση όταν υφίσταται συνθήκη συναγερμού ή όταν παρουσιάζονται αντικανονικές συνθήκες λειτουργίας, οι οποίες ενδέχεται να οδηγήσουν στην ενεργοποίηση του συναγερμού από το μετατροπέα συχνότητας. Η προειδοποίηση εξαφανίζεται αυτόματα όταν η μη κανονική συνθήκη εξαλείφεται.

#### Συναγερμοί

##### Σφάλμα

Ένας συναγερμός προκύπτει όταν παρουσιάζεται σφάλμα του μετατροπέα συχνότητας, όταν δηλαδή ο μετατροπέας συχνότητας διακόπτει τη λειτουργία του για να αποφύγει βλάβη του μετατροπέα συχνότητας ή του συστήματος. Ο κινητήρας θα εκτελέσει ελεύθερη κίνηση μέχρι να διακοπεί η λειτουργία του. Η λογική του μετατροπέα συχνότητας θα συνεχίσει να λειτουργεί και να παρακολουθεί την κατάσταση του μετατροπέα συχνότητας. Μετά τη διόρθωση του σφάλματος, ο μετατροπέας συχνότητας μπορεί να επαναρυθμιστεί. Στη συνέχεια θα βρίσκεται και πάλι σε ετοιμότητα λειτουργίας.

#### Επαναφορά του μετατροπέα συχνότητας μετά από σφάλμα/κλείδωμα σφάλματος

Το σφάλμα μπορεί να επαναρυθμιστεί με οποιονδήποτε εκ των 4 τρόπων:

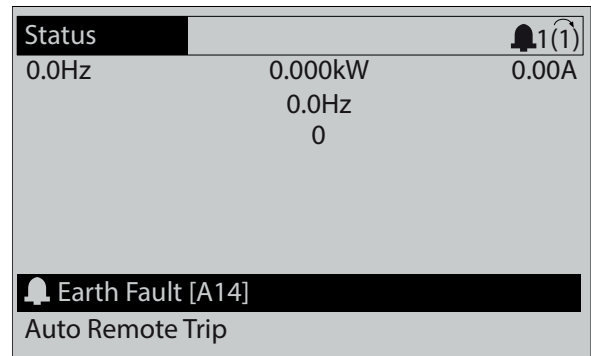
- Με πάτημα του [Reset] στο LCP.
- Μέσω της ψηφιακής εντολής εισόδου επαναφοράς.
- Μέσω της εντολής εισόδου επαναφοράς σειριακής επικοινωνίας.
- Μέσω αυτόματης επαναφοράς.

#### Κλείδωμα σφάλματος

Η ισχύς εισόδου είναι σε κύκλωμα. Ο κινητήρας θα εκτελέσει ελεύθερη κίνηση μέχρι να διακοπεί η λειτουργία του. Ο μετατροπέας συχνότητας συνεχίζει να παρακολουθεί την κατάσταση του μετατροπέα συχνότητας. Αφαιρέστε την ισχύ εισόδου από το μετατροπέα συχνότητας, διορθώστε την αιτία του σφάλματος και κάντε επαναφορά στο μετατροπέα συχνότητας.

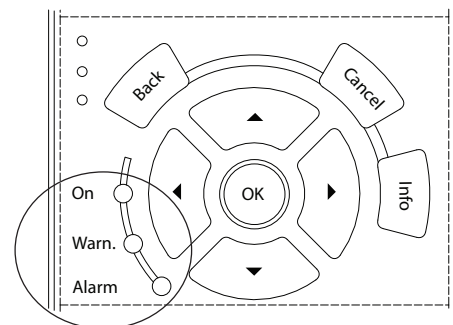
#### Οθόνες συναγερμών/προειδοποιήσεων

- Εμφανίζεται μια προειδοποίηση στο LCP μαζί με τον αριθμό προειδοποίησης.
- Αναβοσβήνει συναγερμός μαζί με τον αριθμό συναγερμού.



Εικόνα 7.2 Παράδειγμα εμφάνισης συναγερμού

Εκτός από το κείμενο και τον κωδικό συναγερμού στο LCP, υπάρχουν και 3 λυχνίες ένδειξης κατάστασης (LED).



	LED προειδοποίησης	LED συναγερμού
Προειδοποίηση	Ενεργοποίηση	Απενεργοποίηση
Συναγερμός	Απενεργοποίηση	Ενεργοποίηση (Αναβοσβήνει)
Κλείδωμα σφάλματος	Ενεργοποίηση	Ενεργοποίηση (Αναβοσβήνει)

Εικόνα 7.3 Ενδεικτικές λυχνίες κατάστασης (LED)

## 7.4 Λίστα προειδοποιήσεων και συναγερμών

Οι παρακάτω πληροφορίες προειδοποίησης/συναγερμού καθορίζουν όλες τις συνθήκες προειδοποίησης/συναγερμού, παρέχουν τα πιθανά αίτια των συνθηκών αυτών και περιγράφουν αναλυτικά τη διαδικασία αποκατάστασης ή αντιμετώπισης προβλημάτων.

### ΠΡΟΕΙΔΟΠΟΙΗΣΗ 1, 10 V χαμηλή

Η τάση της κάρτας ελέγχου είναι κάτω από 10 V από τον ακροδέκτη 50.

Αφαιρέστε μια ποσότητα φορτίου από τον ακροδέκτη 50, καθώς η τροφοδοσία 10 V παρουσιάζει υπερφόρτιση. Μέγιστη 15 mA ή ελάχιστη 590 Ω.

Αυτή η συνθήκη μπορεί να προκληθεί από ένα βραχυκύκλωμα σε συνδεδεμένο ποτενσιόμετρο ή από εσφαλμένη καλωδίωση του ποτενσιόμετρου.

#### Αντιμετώπιση προβλημάτων

- Αφαιρέστε την καλωδίωση από τον ακροδέκτη 50. Εάν η προειδοποίηση διαγραφεί, το πρόβλημα οφείλεται στην καλωδίωση. Εάν η προειδοποίηση δεν διαγραφεί, αντικαταστήστε την κάρτα ελέγχου.

### ΠΡΟΕΙΔΟΠΟΙΗΣΗ/ΣΥΝΑΓΕΡΜΟΣ 2, Σφάλμα ζωντανού μηδέν

Αυτή η προειδοποίηση ή ο συναγερμός θα εμφανιστούν μόνο αν έχουν προγραμματιστεί από το χρήστη στην παράμετρος 6-01 Λειτ. λήξης χρ. ζωντανού μηδέν. Το σήμα σε μία από τις αναλογικές εισόδους είναι μικρότερο από το 50% της ελάχιστης τιμής που προγραμματίστηκε για αυτήν την είσοδο. Η σπασμένη καλωδίωση ή η ελαττωματική συσκευή που αποστέλλει το σήμα μπορούν να προκαλέσουν αυτή τη συνθήκη.

#### Αντιμετώπιση προβλημάτων

- Ελέγξτε τις συνδέσεις σε όλους τους ακροδέκτες αναλογικής εισόδου.
  - Ακροδέκτες κάρτας ελέγχου 53 και 54 για σήματα, κοινός ακροδέκτης 55.
  - Ακροδέκτες MCB 101 11 και 12 για σήματα, κοινός ακροδέκτης 10.
  - Ακροδέκτες MCB 109 1, 3, 5 για σήματα, κοινοί ακροδέκτες 2, 4, 6.
- Βεβαιωθείτε ότι ο προγραμματισμός του μετατροπέα συχνότητας και οι ρυθμίσεις του διακόπτη ταιριάζουν με τον τύπο του αναλογικού σήματος.
- Εκτελέστε δοκιμή σήματος ακροδέκτη εισόδου.

### ΠΡΟΕΙΔΟΠΟΙΗΣΗ/ΣΥΝΑΓΕΡΜΟΣ 4, Απώλεια φάσης δικτύου ρεύματος

Μια φάση λείπει από την πλευρά τροφοδοσίας ρεύματος ή η ασυμμετρία δικτύου είναι υπερβολικά υψηλή. Το μήνυμα αυτό εμφανίζεται επίσης σε σφάλμα στον ανορθωτή εισόδου στο μετατροπέα συχνότητας. Οι επιλογές προγραμ-

ματίζονται στην παράμετρος 14-12 Λειτουργία σε ασυμμετρία φάσεων.

#### Αντιμετώπιση προβλημάτων

- Ελέγξτε την τάση και τις εντάσεις ρεύματος τροφοδοσίας στο μετατροπέα συχνότητας.

### ΠΡΟΕΙΔΟΠΟΙΗΣΗ 5, Υψηλή τάση ενδιάμεσου κυκλώματος ΣΡ

Η τάση του ενδιάμεσου κυκλώματος (ΣΡ) είναι υψηλότερη από το όριο προειδοποίησης υψηλής τάσης. Το όριο εξαρτάται από το ονομαστικό μέγεθος της τάσης του μετατροπέα συχνότητας. Η μονάδα είναι ακόμη ενεργή.

### ΠΡΟΕΙΔΟΠΟΙΗΣΗ 6, Χαμηλή τάση ζεύξης συνεχούς ρεύματος

Η τάση ενδιάμεσου κυκλώματος (ΣΡ) είναι χαμηλότερη από το όριο προειδοποίησης χαμηλής τάσης. Το όριο εξαρτάται από το ονομαστικό μέγεθος της τάσης του μετατροπέα συχνότητας. Η μονάδα είναι ακόμη ενεργή.

### ΠΡΟΕΙΔΟΠΟΙΗΣΗ/ΣΥΝΑΓΕΡΜΟΣ 7, Υπέρταση συνεχούς ρεύματος

Εάν η τάση του ενδιάμεσου κυκλώματος υπερβεί το όριο, ενεργοποιείται η ασφάλεια στο μετατροπέα συχνότητας μετά από ένα καθορισμένο χρονικό διάστημα.

#### Αντιμετώπιση προβλημάτων

- Συνδέστε έναν αντιστάτη πέδησης.
- Αυξήστε το χρόνο γραμμικής μεταβολής.
- Αλλάξτε τον τύπο γραμμικής μεταβολής.
- Ενεργοποιήστε τις λειτουργίες στην παράμετρος 2-10 Λειτουργία πέδης.
- Αυξήστε την παράμετρος 14-26 Καθ. ενεργ. ασφ. σε σφάλμα αναστρ..
- Εάν ο συναγερμός/προειδοποίηση προκύψει κατά τη διάρκεια βύθισης ισχύος, χρησιμοποιήστε κινητική εφεδρεία (παράμετρος 14-10 Διακοπή ρεύμ. παροχής).

### ΠΡΟΕΙΔΟΠΟΙΗΣΗ/ΣΥΝΑΓΕΡΜΟΣ 8, Συνεχές ρεύμα (DC) σε υπόταση

Εάν η τάση του κυκλώματος ζεύξης συνεχούς ρεύματος πέσει κάτω από το όριο υπότασης, ο μετατροπέας συχνότητας ελέγχει εάν είναι συνδεδεμένη εφεδρική τροφοδοσία 24 V ΣΡ. Εάν δεν υπάρχει συνδεδεμένη εφεδρική τροφοδοσία 24 V ΣΡ, ο μετατροπέας συχνότητας παρουσιάζει σφάλμα μετά από ένα συγκεκριμένο χρονικό διάστημα. Η χρονική καθυστέρηση ποικίλλει ανάλογα με το μέγεθος της μονάδας.

#### Αντιμετώπιση προβλημάτων

- Ελέγξτε ότι η τάση τροφοδοσίας συμφωνεί με την τάση του μετατροπέα συχνότητας.
- Εκτελέστε μια δοκιμή τάσης εισόδου.
- Εκτελέστε μια δοκιμή κυκλώματος ήπιας φόρτισης.

**ΠΡΟΕΙΔΟΠΟΙΗΣΗ/ΣΥΝΑΓΕΡΜΟΣ 9, Υπερφόρτωση αναστροφεία**

Ο μετατροπέας συχνότητας έχει υπερφορτιστεί κατά περισσότερο από 100% για πολύ μεγάλο χρονικό διάστημα και πρόκειται να διακοπεί. Ο μετρητής ηλεκτρονικής θερμικής προστασίας του αναστροφεία μεταδίδει μια προειδοποίηση στο 98% και δίνει σφάλμα στο 100%, ταυτόχρονα με έναν συναγερμό. Ο μετατροπέας συχνότητας δεν μπορεί να επαναρυθμιστεί έως ότου ο μετρητής δείξει κάτω από 90%.

**Αντιμετώπιση προβλημάτων**

- Συγκρίνετε την ένταση ρεύματος εξόδου που εμφανίζεται στο LCP με την ονομαστική ένταση ρεύματος του μετατροπέα συχνότητας.
- Συγκρίνετε την ένταση ρεύματος εξόδου που εμφανίζεται στο LCP με το υπολογισμένο ρεύμα κινητήρα.
- Προβάλετε το θερμικό φορτίο ρυθμιστή στροφών στο LCP και παρακολουθήστε την τιμή. Κατά τη λειτουργία πάνω από το ονομαστικό συνεχές ρεύμα του μετατροπέα συχνότητας, ο μετρητής αυξάνεται. Κατά τη λειτουργία κάτω από το ονομαστικό συνεχές ρεύμα του μετατροπέα συχνότητας, ο μετρητής μειώνεται.

**ΠΡΟΕΙΔΟΠΟΙΗΣΗ/ΣΥΝΑΓΕΡΜΟΣ 10, Θερμοκρασία υπερφόρτωσης κινητήρα**

Σύμφωνα με την ηλεκτρονική θερμική προστασία (ETR), ο κινητήρας είναι υπερβολικά ζεστός. Επιλέξτε αν ο μετατροπέας συχνότητας θα δίνει προειδοποίηση ή συναγερμό όταν ο μετρητής φτάνει το 100% στην *παράμετρος 1-90 Θερμ. προστ. κινητ.* Το σφάλμα προκύπτει όταν ο κινητήρας λειτουργεί με υπερφόρτωση πέραν του 100% για υπερβολικά μεγάλο χρονικό διάστημα.

**Αντιμετώπιση προβλημάτων**

- Ελέγξτε αν υπερθερμαίνεται ο κινητήρας.
- Ελέγξτε αν ο κινητήρας είναι μηχανικά υπερφορτωμένος.
- Βεβαιωθείτε ότι η ένταση ρεύματος του κινητήρα που έχει ρυθμιστεί στην *παράμετρος 1-24 Ρεύμα κινητήρα* είναι σωστή.
- Βεβαιωθείτε ότι τα δεδομένα κινητήρα στις παραμέτρους *1-20* έως *1-25* έχουν ρυθμιστεί σωστά.
- Αν χρησιμοποιείται εξωτερικός ανεμιστήρας, βεβαιωθείτε ότι έχει επιλεγεί στην *παράμετρος 1-91 Εξωτερικός ανεμιστήρας κινητήρα*.
- Η εκτέλεση AMA στην *παράμετρος 1-29 Αυτόματη προσαρμογή κινητήρα (AMA)* συντονίζει το μετατροπέα συχνότητας με μεγαλύτερη ακρίβεια στον κινητήρα και μειώνει το θερμικό φορτίο.

**ΠΡΟΕΙΔΟΠΟΙΗΣΗ/ΣΥΝΑΓΕΡΜΟΣ 11, Υπερθέρμανση θερμίστορ κινητήρα**

Ελέγξτε εάν το θερμίστορ έχει αποσυνδεθεί. Επιλέξτε αν ο μετατροπέας συχνότητας θα δίνει προειδοποίηση ή συναγερμό στην *παράμετρος 1-90 Θερμ. προστ. κινητ.*

**Αντιμετώπιση προβλημάτων**

- Ελέγξτε αν υπερθερμαίνεται ο κινητήρας.
- Ελέγξτε αν ο κινητήρας είναι μηχανικά υπερφορτωμένος.
- Όταν χρησιμοποιείτε τον ακροδέκτη 53 ή 54, βεβαιωθείτε ότι το θερμίστορ έχει συνδεθεί σωστά μεταξύ των ακροδεκτών 53 ή 54 (αναλογική είσοδος τάσης) και του ακροδέκτη 50 (τροφοδοσία +10 V). Βεβαιωθείτε επίσης ότι ο διακόπτης ακροδέκτη για το 53 ή 54 έχει ρυθμιστεί για τάση. Ελέγξτε ότι το *παράμετρος 1-93 Πηγή θερμίστορ* επιλέγει τον ακροδέκτη 53 ή 54.
- Όταν χρησιμοποιείτε τις ψηφιακές εισόδους 18 ή 19, βεβαιωθείτε ότι το θερμίστορ έχει συνδεθεί σωστά μεταξύ των ακροδεκτών 18 ή 19 (μόνο ψηφιακή είσοδος PNP) και του ακροδέκτη 50. Βεβαιωθείτε ότι το *παράμετρος 1-93 Πηγή θερμίστορ* επιλέγει τον ακροδέκτη 18 ή 19.

**ΠΡΟΕΙΔΟΠΟΙΗΣΗ/ΣΥΝΑΓΕΡΜΟΣ 12, Όριο ροπής**

Η ροπή είναι υψηλότερη από την τιμή στην *παράμετρος 4-16 Τρόπος λειτουργίας κινητήρα ορίου ροπής* ή την τιμή στην *παράμετρος 4-17 Τρόπος λειτ. γεννήτριας ορίου ροπής*. Η *Παράμετρος 14-25 Καθ. ενεργ. ασφ. στο όριο ροπής* μπορεί να μετατρέψει αυτήν την προειδοποίηση από απλή προειδοποίηση σε προειδοποίηση ακολουθούμενη από συναγερμό.

**Αντιμετώπιση προβλημάτων**

- Αν το όριο ροπής του κινητήρα ξεπεραστεί κατά το χρόνο γραμμικής αύξησης, επιμηκύνετε το χρόνο γραμμικής αύξησης.
- Αν το όριο ροπής της γεννήτριας ξεπεραστεί κατά το χρόνο γραμμικής μείωσης, επιμηκύνετε το χρόνο γραμμικής μείωσης.
- Αν το όριο ροπής επιτευχθεί κατά τη λειτουργία, αυξήστε το όριο ροπής. Βεβαιωθείτε ότι το σύστημα μπορεί να λειτουργήσει με ασφάλεια σε υψηλότερη ροπή.
- Ελέγξτε την εφαρμογή για να διαπιστώσετε αν ο κινητήρας τραβάει υπερβολικό ρεύμα.

**ΠΡΟΕΙΔΟΠΟΙΗΣΗ/ΣΥΝΑΓΕΡΜΟΣ 13, Υπερένταση**

Σημειώθηκε υπέρβαση του ανώτατου ορίου έντασης ρεύματος του αντιστροφεία (περίπου 200% της ονομαστικής τιμής έντασης). Η προειδοποίηση διαρκεί περίπου 1,5 δευτ. και κατόπιν ο μετατροπέας συχνότητας εμφανίζει σφάλμα και σημαίνει συναγερμό. Ένα πλήγμα φόρτωσης ή η γρήγορη επιτάχυνση με υψηλά φορτία αδράνειας μπορούν να προκαλέσουν αυτό το σφάλμα. Εάν



η επιτάχυνση κατά τη γραμμική μεταβολή αύξησης είναι γρήγορη, το σφάλμα μπορεί επίσης να εμφανιστεί στην κινητική εφεδρεία.

Εάν επιλεγεί εκτεταμένος έλεγχος μηχανικής πέδης, το σφάλμα μπορεί να επαναρυθμιστεί εξωτερικά.

#### Αντιμετώπιση προβλημάτων

- Απενεργοποιήστε τον κινητήρα και ελέγξτε αν ο άξονας του κινητήρα μπορεί να περιστραφεί.
- Βεβαιωθείτε ότι το μέγεθος του κινητήρα συμφωνεί με το μετατροπέα συχνότητας.
- Βεβαιωθείτε ότι τα δεδομένα του κινητήρα είναι σωστά στις παραμέτρους 1-20 έως 1-25.

#### ΣΥΝΑΓΕΡΜΟΣ 14, Σφάλμα γείωσης

Υπάρχει ρεύμα από τις φάσεις εξόδου προς τη γείωση, είτε στο καλώδιο μεταξύ του μετατροπέα συχνότητας και του κινητήρα είτε στον ίδιο τον κινητήρα.

#### Αντιμετώπιση προβλημάτων

- Απενεργοποιήστε το μετατροπέα συχνότητας και αποκαταστήστε το σφάλμα γείωσης.
- Ελέγξτε για τυχόν σφάλματα γείωσης στον κινητήρα υπολογίζοντας την αντίσταση προς τη γείωση των καλωδίων του κινητήρα και του κινητήρα με ένα μεγγόμετρο.

#### ΣΥΝΑΓΕΡΜΟΣ 15, Ασύμβατο υλικό

Δεν είναι δυνατός ο χειρισμός ενός τοποθετημένου προαιρετικού εξοπλισμού από την παρούσα πλακέτα ελέγχου υλικού ή λογισμικού.

Καταγράψτε την τιμή των παρακάτω παραμέτρων και επικοινωνήστε με την Danfoss:

- *Παράμετρος 15-40 Τύπος FC*
- *Παράμετρος 15-41 Τμήμα ισχύος*
- *Παράμετρος 15-42 Τάση*
- *Παράμετρος 15-43 Έκδοση λογισμικού*
- *Παράμετρος 15-45 Πραγμ. συμβολοσειρά κωδικού τύπου*
- *Παράμετρος 15-49 Κάρτα ελέγχου κωδικού λογισμικού*
- *Παράμετρος 15-50 Κάρτα ισχύος κωδικού λογισμικού*
- *Παράμετρος 15-60 Πρ. εξάρτημα τοποθετημένο*
- *Παράμετρος 15-61 Έκδοση λογισμικού πρ. εξαρτήματος (για κάθε υποδοχή προαιρετικού εξοπλισμού)*

#### ΣΥΝΑΓΕΡΜΟΣ 16, Βραχυκύκλωμα

Σημειώθηκε βραχυκύκλωμα στον κινητήρα ή στην καλωδίωση του κινητήρα.

#### Αντιμετώπιση προβλημάτων

- Απενεργοποιήστε το μετατροπέα συχνότητας και αποκαταστήστε το βραχυκύκλωμα.

#### ΠΡΟΕΙΔΟΠΟΙΗΣΗ/ΣΥΝΑΓΕΡΜΟΣ 17, Λήξη χρόνου λέξης ελέγχου

Δεν υπάρχει επικοινωνία με το μετατροπέα συχνότητας. Η προειδοποίηση θα ενεργοποιηθεί μόνο όταν η παράμετρος 8-04 Λειτουργία λήξης χρόνου λέξης ελέγχου ΔΕΝ έχει ρυθμιστεί σε [0] Απενεργοποίηση.

Εάν η παράμετρος 8-04 Λειτουργία λήξης χρόνου λέξης ελέγχου έχει ρυθμιστεί σε [5] Διακοπή και Σφάλμα, θα εμφανιστεί πρώτα μια προειδοποίηση και μετά ο μετατροπέας συχνότητας θα σημειώσει καθοδική μεταβολή μέχρι να σταματήσει και ακολούθως θα εμφανίσει έναν συναγερμό.

#### Αντιμετώπιση προβλημάτων

- Ελέγξτε τις συνδέσεις στο καλώδιο σειριακής επικοινωνίας.
- Αυξήστε την παράμετρος 8-03 Χρόνος λήξης χρόνου λέξης ελέγχου.
- Ελέγξτε τη λειτουργία του εξοπλισμού επικοινωνίας.
- Επαληθεύστε ότι έχει γίνει σωστή τοποθέτηση βάσει των απαιτήσεων EMC.

#### ΣΥΝΑΓΕΡΜΟΣ 18, Αποτυχία εκκίν.

Η ταχύτητα δεν μπόρεσε να υπερβεί την παράμετρος 1-77 Μεγ. ταχ. εκκ. συμπίεστή [RPM] κατά την εκκίνηση εντός του επιτρεπόμενου χρόνου.(ρυθμίζεται στην παράμετρος 1-79 Μεγ. χρόνος σφάλμ. εκκ. συμπίεστή). Αυτό μπορεί να έχει προκληθεί από μπλοκαρισμένο κινητήρα.

#### ΠΡΟΕΙΔΟΠΟΙΗΣΗ 23, Σφάλμα εσωτερικού ανεμιστήρα

Η λειτουργία προειδοποίησης ανεμιστήρα είναι μια πρόσθετη λειτουργία προστασίας που ελέγχει εάν ο ανεμιστήρας λειτουργεί/είναι τοποθετημένος. Η προειδοποίηση ανεμιστήρα μπορεί να απενεργοποιηθεί στην παράμετρος 14-53 Λειτ. παρακολ. ανεμ. ([0] Απενεργοποιημένο).

Για μετατροπείς συχνότητας με ανεμιστήρες DC, στον ανεμιστήρα είναι τοποθετημένος ένας αισθητήρας ανάδρασης. Αν ο ανεμιστήρας έχει εντολή εκτέλεσης και δεν υπάρχει ανάδραση από τον αισθητήρα, εμφανίζεται αυτός ο συναγερμός. Για μετατροπείς συχνότητας με ανεμιστήρες εναλλασσόμενου ρεύματος, η τάση στον ανεμιστήρα παρακολουθείται.

#### Αντιμετώπιση προβλημάτων

- Βεβαιωθείτε ότι ο ανεμιστήρας λειτουργεί σωστά.
- Παρέχετε ισχύ στο μετατροπέα συχνότητας και βεβαιωθείτε ότι ο ανεμιστήρας λειτουργεί σύντομα κατά τη διαδικασία εκκίνησης.
- Ελέγξτε τους αισθητήρες στην ψύκτρα και την κάρτα ελέγχου.

#### ΠΡΟΕΙΔΟΠΟΙΗΣΗ 24, Σφάλμα εξωτερικού ανεμιστήρα

Η λειτουργία προειδοποίησης ανεμιστήρα είναι μια πρόσθετη λειτουργία προστασίας που ελέγχει εάν ο ανεμιστήρας λειτουργεί/είναι τοποθετημένος. Η προειδοποίηση ανεμιστήρα μπορεί να απενεργοποιηθεί στην

παράμετρος 14-53 Λειτ. παρακολ. ανεμ. ([0] Απενεργοποιημένο).

Για μετατροπείς συχνότητας με ανεμιστήρες DC, στον ανεμιστήρα είναι τοποθετημένος ένας αισθητήρας ανάδρασης. Αν ο ανεμιστήρας έχει εντολή εκτέλεσης και δεν υπάρχει ανάδραση από τον αισθητήρα, εμφανίζεται αυτός ο συναγερμός. Για μετατροπείς συχνότητας με ανεμιστήρες εναλλασσόμενου ρεύματος, η τάση στον ανεμιστήρα παρακολουθείται.

#### Αντιμετώπιση προβλημάτων

- Βεβαιωθείτε ότι ο ανεμιστήρας λειτουργεί σωστά.
- Παρέχετε ισχύ στο μετατροπέα συχνότητας και βεβαιωθείτε ότι ο ανεμιστήρας λειτουργεί σύντομα κατά τη διαδικασία εκκίνησης.
- Ελέγξτε τους αισθητήρες στην ψύκτρα και την κάρτα ελέγχου.

#### ΠΡΟΕΙΔΟΠΟΙΗΣΗ 25, Βραχυκύκλωμα αντιστάτη πέδησης

Ο αντιστάτης πέδης παρακολουθείται κατά τη διάρκεια της λειτουργίας. Σε περίπτωση βραχυκυκλώματος, η λειτουργία πέδης αποσυνδέεται και εμφανίζεται μια προειδοποίηση. Ο μετατροπέας συχνότητας θα μπορεί να συνεχίσει τη λειτουργία του χωρίς πέδηση.

#### Αντιμετώπιση προβλημάτων

- Απενεργοποιήστε το μετατροπέα συχνότητας και αντικαταστήστε τον αντιστάτη πέδησης (ανατρέξτε στο παράμετρος 2-15 Έλεγχος πέδησης).

#### ΠΡΟΕΙΔΟΠΟΙΗΣΗ/ΣΥΝΑΓΕΡΜΟΣ 26, Όριο ισχύος αντιστάτη πέδησης

Η ισχύς που μεταδίδεται στον αντιστάτη πέδησης υπολογίζεται ως μέση τιμή για τα τελευταία 120 δευτερόλεπτα χρόνου λειτουργίας. Ο υπολογισμός βασίζεται στην τάση ενδιάμεσου κυκλώματος και την τιμή αντίστασης πέδησης που έχει ρυθμιστεί στην παράμετρος 2-16 Μέγ. ρεύμα πέδης AC. Η προειδοποίηση είναι ενεργή όταν η πέδηση που καταναλώνεται είναι υψηλότερη από 90% της ισχύος αντίστασης πέδησης. Εάν έχει επιλεγεί [2] Σφάλμα στην παράμετρος 2-13 Παρακολούθηση ισχύος πέδησης, ο μετατροπέας συχνότητας θα σημειώσει σφάλμα, όταν η ισχύς πέδησης που καταναλώνεται φθάσει το 100%.

#### ΠΡΟΕΙΔΟΠΟΙΗΣΗ/ΣΥΝΑΓΕΡΜΟΣ 27, Σφάλμα τρανζίστορ πέδησης

Το τρανζίστορ πέδης παρακολουθείται κατά την διάρκεια της λειτουργίας και εάν βραχυκυκλώσει, η λειτουργία πέδησης διακόπτεται και εμφανίζεται η προειδοποίηση. Ο μετατροπέας συχνότητας θα εξακολουθήσει να λειτουργεί, αλλά εφόσον το τρανζίστορ πέδης έχει βραχυκυκλώσει, σημαντική ποσότητα ισχύος μεταδίδεται στον αντιστάτη πέδησης ακόμη κι αν αυτός είναι ανενεργός.

#### Αντιμετώπιση προβλημάτων

- Απενεργοποιήστε το μετατροπέα συχνότητας και αφαιρέστε τον αντιστάτη πέδησης.

#### ΠΡΟΕΙΔΟΠΟΙΗΣΗ/ΣΥΝΑΓΕΡΜΟΣ 28, Αποτυχία ελέγχου πέδης

Ο αντιστάτης πέδησης δεν είναι συνδεδεμένος ή δεν λειτουργεί.

Ελέγξτε το παράμετρος 2-15 Έλεγχος πέδησης.

#### ΣΥΝΑΓΕΡΜΟΣ 29, Θερμοκρασία ψύκτρας

Παρουσιάστηκε υπέρβαση της μέγιστης θερμοκρασίας της ψύκτρας. Το σφάλμα θερμοκρασίας δεν θα επαναρυθμιστεί έως ότου η θερμοκρασία πέσει κάτω από μια ορισμένη θερμοκρασία ψύκτρας. Το σημείο σφάλματος και το σημείο επαναφοράς διαφέρουν ανάλογα με το μέγεθος ισχύος του μετατροπέα συχνότητας.

#### Αντιμετώπιση προβλημάτων

Ελέγξτε τις παρακάτω συνθήκες.

- Υπερβολικά υψηλή θερμοκρασία χώρου.
- Υπερβολικά μακρύ καλώδιο κινητήρα.
- Εσφαλμένο διάκενο ροής αέρα πάνω και κάτω από το μετατροπέα συχνότητας.
- Μπλοκαρισμένος αερισμός γύρω από το μετατροπέα συχνότητας.
- Κατεστραμμένος ανεμιστήρας ψύκτρας.
- Λερωμένη ψύκτρα.

#### ΣΥΝΑΓΕΡΜΟΣ 30, Απώλ. φάσης U κινητήρα

Η φάση U του κινητήρα μεταξύ του μετατροπέα συχνότητας και του κινητήρα λείπει.

#### Αντιμετώπιση προβλημάτων

- Απενεργοποιήστε το μετατροπέα συχνότητας και ελέγξτε τη φάση U του κινητήρα.

#### ΣΥΝΑΓΕΡΜΟΣ 31, Απώλ. φάσης V κινητήρα

Η φάση V του κινητήρα μεταξύ του μετατροπέα συχνότητας και του κινητήρα λείπει.

#### Αντιμετώπιση προβλημάτων

- Απενεργοποιήστε το μετατροπέα συχνότητας και ελέγξτε τη φάση V του κινητήρα.

#### ΣΥΝΑΓΕΡΜΟΣ 32, Απώλ. φάσης W κινητήρα

Η φάση W του κινητήρα μεταξύ του μετατροπέα συχνότητας και του κινητήρα λείπει.

#### Αντιμετώπιση προβλημάτων

- Απενεργοποιήστε το μετατροπέα συχνότητας και ελέγξτε τη φάση W του κινητήρα.

#### ΣΥΝΑΓΕΡΜΟΣ 33, Σφάλμα εισροής

Πραγματοποιήθηκαν πολλές ενεργοποιήσεις σε πολύ σύντομο χρονικό διάστημα.

#### Αντιμετώπιση προβλημάτων

- Αφήστε τη μονάδα να κρυώσει στη θερμοκρασία λειτουργίας.

#### ΠΡΟΕΙΔΟΠΟΙΗΣΗ/ΣΥΝΑΓΕΡΜΟΣ 34, Σφάλμα τοπικού διαύλου επικοινωνίας

Ο τοπικός δίαυλος επικοινωνίας στην προαιρετική κάρτα επικοινωνίας δεν λειτουργεί.

**ΠΡΟΕΙΔΟΠΟΙΗΣΗ/ΣΥΝΑΓΕΡΜΟΣ 36, Διακοπή ρεύματος**  
 Η/ο προειδοποίηση/συναγερμός ενεργοποιείται μόνο εάν χαθεί η τάση τροφοδοσίας στο μετατροπέα συχνότητας και εάν η παράμετρος 14-10 Διακοπή ρεύματος δεν είναι ρυθμισμένη στην επιλογή [0] Χωρίς λειτουργία. Ελέγξτε τις ασφάλειες στο μετατροπέα συχνότητας και την παροχή δικτύου ρεύματος στη μονάδα.

#### ΣΥΝΑΓΕΡΜΟΣ 38, Εσωτερικό σφάλμα

Όταν συμβαίνει ένα εσωτερικό σφάλμα, εμφανίζεται ένας κωδικός αριθμός που ορίζεται στο Πίνακα 7.4.

##### Αντιμετώπιση προβλημάτων

- Ισχύς κύκλου
- Ελέγξτε ότι ο προαιρετικός εξοπλισμός έχει εγκατασταθεί σωστά
- Ελέγξτε για τυχόν χαλαρή ή ελλιπή καλωδίωση

Μπορεί να χρειαστεί να επικοινωνήσετε με τον τοπικό σας προμηθευτή Danfoss ή το τμήμα σέρβις. Σημειώστε τον κωδικό για περαιτέρω οδηγίες αντιμετώπισης προβλημάτων.

No.	Κείμενο
0	Δεν είναι δυνατή η προετοιμασία της σειριακής θύρας. Επικοινωνήστε με τον τοπικό προμηθευτή Danfoss ή με το Τμήμα Εξυπηρέτησης Danfoss.
256-258	Τα δεδομένα EEPROM ισχύος είναι ελαττωματικά ή πολύ παλιά. Αντικαταστήστε την κάρτα ισχύος.
512-519	Εσωτερικό σφάλμα. Επικοινωνήστε με τον τοπικό προμηθευτή Danfoss ή με το Τμήμα Εξυπηρέτησης Danfoss.
783	Τιμή παραμέτρου εκτός ελάχ./μέγ. ορίου
1024-1284	Εσωτερικό σφάλμα. Επικοινωνήστε με τον προμηθευτή Danfoss ή με το Τμήμα Εξυπηρέτησης Danfoss.
1299	Το προαιρετικό λογισμικό στην υποδοχή Α είναι πολύ παλιό
1300	Το προαιρετικό λογισμικό στην υποδοχή Β είναι πολύ παλιό
1315	Το προαιρετικό λογισμικό στην υποδοχή Α δεν υποστηρίζεται (δεν επιτρέπεται)
1316	Το προαιρετικό λογισμικό στην υποδοχή Β δεν υποστηρίζεται (δεν επιτρέπεται)
1379-2819	Εσωτερικό σφάλμα. Επικοινωνήστε με τον τοπικό προμηθευτή Danfoss ή με το Τμήμα Εξυπηρέτησης Danfoss.
2561	Αντικαταστήστε την κάρτα ελέγχου
2820	Υπερπλήρωση προσωρινής μνήμης LCP
2821	Υπερπλήρωση σειριακής θύρας
2822	Υπερπλήρωση θύρας USB
3072-5122	Η τιμή παραμέτρου είναι εκτός των ορίων της
5123	Προαιρετικός εξοπλισμός στην υποδοχή Α: Το υλικό δεν είναι συμβατό με το υλικό της πλακέτας ελέγχου

No.	Κείμενο
5124	Προαιρετικός εξοπλισμός στην υποδοχή Β: Το υλικό δεν είναι συμβατό με το υλικό της πλακέτας ελέγχου
5376-6231	Εσωτερικό σφάλμα. Επικοινωνήστε με τον τοπικό προμηθευτή Danfoss ή με το Τμήμα Εξυπηρέτησης Danfoss.

Πίνακας 7.4 Κωδικοί εσωτερικών σφαλμάτων

#### ΣΥΝΑΓΕΡΜΟΣ 39, Αισθητήρας ψύκτρας

Δεν υπάρχει ανάδραση από τον αισθητήρα θερμοκρασίας ψύκτρας.

Το σήμα από το θερμικό αισθητήρα IGBT δεν είναι διαθέσιμο στην κάρτα ισχύος. Το πρόβλημα μπορεί να υπάρχει στην κάρτα ισχύος, στην κάρτα ρυθμιστή στροφών πύλης ή στο ταινιοειδές καλώδιο μεταξύ της κάρτας ισχύος και την κάρτας μονάδας πύλης.

#### ΠΡΟΕΙΔΟΠΟΙΗΣΗ 40, Υπερφόρτωση ακροδέκτη 27 ψηφιακής εξόδου

Ελέγξτε το φορτίο που είναι συνδεδεμένο με τον ακροδέκτη 27 ή αφαιρέστε τη σύνδεση βραχυκυκλώματος. Ελέγξτε τα παράμετρος 5-00 Τρόπος λειτουργίας ψηφιακής I/O και παράμετρος 5-01 Τρόπος λειτουργίας ακροδέκτη 27.

#### ΠΡΟΕΙΔΟΠΟΙΗΣΗ 41, Υπερφόρτωση ακροδέκτη 29 ψηφιακής εξόδου

Ελέγξτε το φορτίο που είναι συνδεδεμένο με τον ακροδέκτη 29 ή αφαιρέστε τη σύνδεση βραχυκυκλώματος. Ελέγξτε τα παράμετρος 5-00 Τρόπος λειτουργίας ψηφιακής I/O και παράμετρος 5-02 Τρόπος λειτουργίας ακροδέκτη 29.

#### ΠΡΟΕΙΔΟΠΟΙΗΣΗ 42, Υπερφόρτωση ψηφιακής εξόδου στο X30/6 ή υπερφόρτωση ψηφιακής εξόδου στο X30/7

Για το X30/6, ελέγξτε το φορτίο που είναι συνδεδεμένο με τον ακροδέκτη X30/6 ή αφαιρέστε τη σύνδεση βραχυκυκλώματος. Ελέγξτε το παράμετρος 5-32 Ψηφ. έξοδος ακροδ. X30/6 (MCB 101).

Για το X30/7, ελέγξτε το φορτίο που είναι συνδεδεμένο με τον ακροδέκτη X30/7 ή αφαιρέστε τη σύνδεση βραχυκυκλώματος. Ελέγξτε το παράμετρος 5-33 Ψηφ. έξοδος ακροδ. X30/7 (MCB 101).

#### ΣΥΝΑΓΕΡΜΟΣ 45, Σφάλμα γείωσης 2

Σφάλμα γείωσης.

##### Αντιμετώπιση προβλημάτων

- Βεβαιωθείτε ότι υπάρχει η κατάλληλη γείωση και ότι δεν υπάρχουν χαλαρές συνδέσεις.
- Βεβαιωθείτε ότι το σύρμα έχει το κατάλληλο μέγεθος.
- Ελέγξτε τα καλώδια του κινητήρα για βραχυκυκλώματα ή ρεύματα διαρροής.

#### ΣΥΝΑΓΕΡΜΟΣ 46, Τροφοδοσία κάρτας ισχύος

Η τροφοδοσία της κάρτας ισχύος βρίσκεται εκτός του εύρους των τιμών.

Υπάρχουν 3 παροχές τροφοδοσίας, οι οποίες παράγονται από το τροφοδοτικό μεταγωγής (SMPS) της κάρτας ισχύος:

- 24 V,
- 5 V,
- $\pm 18$  V.

Όταν η τροφοδοσία πραγματοποιείται με 24 V DC, μέσω της επιλογής MCB 107, παρακολουθούνται μόνο οι τροφοδοσίες των 24 και 5 V. Όταν τροφοδοτείται με 3-φασική τάση του δικτύου ρεύματος, παρακολουθούνται και οι 3 τροφοδοσίες.

#### Αντιμετώπιση προβλημάτων

- Ελέγξτε για τυχόν ελαττωματική κάρτα ισχύος.
- Ελέγξτε για τυχόν ελαττωματική κάρτα ελέγχου.
- Ελέγξτε για τυχόν ελαττωματική προαιρετική κάρτα.
- Αν χρησιμοποιηθεί τροφοδοσία ρεύματος 24 V DC, βεβαιωθείτε ότι εφαρμόζεται η σωστή τροφοδοσία ρεύματος.

#### ΠΡΟΕΙΔΟΠΟΙΗΣΗ 47, Χαμηλή τροφοδοσία 24 V

Το συνεχές ρεύμα των 24 V υπολογίζεται από την κάρτα ελέγχου. Αυτός ο συναγερμός εμφανίζεται όταν η ανιχνευόμενη τάση του ακροδέκτη 12 είναι μικρότερη από 18 V.

#### Αντιμετώπιση προβλημάτων

- Ελέγξτε για τυχόν ελαττωματική κάρτα ελέγχου.

#### ΠΡΟΕΙΔΟΠΟΙΗΣΗ 48, Χαμηλή τροφοδοσία 1,8 V

Η τροφοδοσία 1,8 V DC που χρησιμοποιείται στην κάρτα ελέγχου είναι εκτός των επιτρεπόμενων ορίων. Η τροφοδοσία ισχύος υπολογίζεται στην κάρτα ελέγχου. Ελέγξτε για τυχόν ελαττωματική κάρτα ελέγχου. Σε περίπτωση ύπαρξης προαιρετικής κάρτας, ελέγξτε για υπερφόρτωση.

#### ΠΡΟΕΙΔΟΠΟΙΗΣΗ 49, Όριο ταχύτητας

Όταν η ταχύτητα δεν είναι εντός του προκαθορισμένου εύρους στις παράμετρος 4-11 Χαμηλό όριο ταχύτητας κινητήρα [RPM] και παράμετρος 4-13 Υψηλό όριο ταχύτητας κινητήρα [RPM], ο μετατροπέας συχνότητας εμφανίζει μια προειδοποίηση. Όταν η ταχύτητα είναι κάτω από το προκαθορισμένο όριο, όπως ορίζεται στην παράμετρος 1-86 Σφάλμα χαμ. ταχ. [RPM] (εκτός από την εκκίνηση ή τη διακοπή), ο μετατροπέας συχνότητας θα παρουσιάσει σφάλμα.

#### ΣΥΝΑΓΕΡΜΟΣ 50, Αποτυχία βαθμονόμησης AMA

Επικοινωνήστε με τον προμηθευτή της Danfoss ή το Σέρβις της Danfoss.

#### ΣΥΝΑΓΕΡΜΟΣ 51, Έλεγχος AMA $U_{nom}$ και $I_{nom}$

Οι ρυθμίσεις της τάσης, της έντασης και της ισχύος κινητήρα είναι εσφαλμένες. Ελέγξτε τις ρυθμίσεις στις παραμέτρους 1-20 έως 1-25.

#### ΣΥΝΑΓΕΡΜΟΣ 52, Χαμ. AMA $I_{nom}$

Η ένταση του ρεύματος στον κινητήρα είναι πολύ χαμηλή. Ελέγξτε τις ρυθμίσεις στην παράμετρος 4-18 Όριο ρεύματος.

#### ΣΥΝΑΓΕΡΜΟΣ 53, Μεγάλος κινητήρας για AMA

Ο κινητήρας είναι πολύ μεγάλος για την εκτέλεση AMA.

#### ΣΥΝΑΓΕΡΜΟΣ 54, Μικρός κινητήρας για AMA

Ο κινητήρας είναι πολύ μικρός για τη λειτουργία AMA.

#### ΣΥΝΑΓΕΡΜΟΣ 55, Παράμετροι AMA εκτός ορίων

Οι τιμές παραμέτρων του κινητήρα βρίσκονται εκτός της αποδεκτής περιοχής. Το AMA δεν θα λειτουργήσει.

#### ΣΥΝΑΓΕΡΜΟΣ 56, Διακοπή AMA από χρήστη

Η λειτουργία AMA διεκόπη από το χρήστη.

#### ΣΥΝΑΓΕΡΜΟΣ 57, Εσωτερικό σφάλμα AMA

Προσπαθήστε να εκκινήσετε ξανά το AMA. Οι επαναλαμβανόμενες επανεκκινήσεις μπορούν να προκαλέσουν υπερθέρμανση του κινητήρα.

#### ΣΥΝΑΓΕΡΜΟΣ 58, Εσωτερικό σφάλμα AMA

Επικοινωνήστε με τον προμηθευτή της Danfoss.

#### ΠΡΟΕΙΔΟΠΟΙΗΣΗ 59, Όριο έντασης ρεύματος

Η ένταση ρεύματος είναι υψηλότερη από την τιμή στην παράμετρος 4-18 Όριο ρεύματος. Βεβαιωθείτε ότι τα δεδομένα κινητήρα στις παραμέτρους 1-20 έως 1-25 έχουν ρυθμιστεί σωστά. Αυξήστε το όριο έντασης ρεύματος αν απαιτείται. Βεβαιωθείτε ότι το σύστημα μπορεί να λειτουργεί με ασφάλεια σε υψηλότερο όριο.

#### ΠΡΟΕΙΔΟΠΟΙΗΣΗ 60, Εξωτερική μανδάλωση ασφαλείας

Ένα ψηφιακό σήμα εισόδου υποδεικνύει συνθήκη σφάλματος εξωτερικά του μετατροπέα συχνότητας. Μια εξωτερική μανδάλωση ασφαλείας έδωσε εντολή σφάλματος στο μετατροπέα συχνότητας. Καταργήστε την κατάσταση εξωτερικού σφάλματος. Για να συνεχιστεί η κανονική λειτουργία, εφαρμόστε 24 V DC στον ακροδέκτη που έχει προγραμματιστεί για την εξωτερική μανδάλωση ασφαλείας. Επαναφέρετε το μετατροπέα συχνότητας.

#### ΠΡΟΕΙΔΟΠΟΙΗΣΗ 62, Συχνότητα εξόδου στο μέγιστο όριο

Η συχνότητα εξόδου έχει φτάσει την τιμή που έχει οριστεί στην παράμετρος 4-19 Μέγ. συχνότητα εξόδου. Ελέγξτε την εφαρμογή για να καθορίσετε την αιτία. Αυξήστε το όριο συχνότητας εξόδου. Βεβαιωθείτε ότι το σύστημα μπορεί να λειτουργεί με ασφάλεια σε υψηλότερη συχνότητα εξόδου. Η προειδοποίηση θα σταματήσει να εμφανίζεται όταν η έξοδος πέσει κάτω από το μέγιστο όριο.

#### ΠΡΟΕΙΔΟΠΟΙΗΣΗ/ΣΥΝΑΓΕΡΜΟΣ 65, Υψηλή θερμοκρασία κάρτας ελέγχου

Η θερμοκρασία διακοπής της κάρτας ελέγχου είναι 80°C.

#### Αντιμετώπιση προβλημάτων

- Βεβαιωθείτε ότι η θερμοκρασία χώρου λειτουργίας βρίσκεται εντός των ορίων.
- Ελέγξτε αν τα φίλτρα είναι βουλωμένα.
- Ελέγξτε τη λειτουργία του ανεμιστήρα.
- Ελέγξτε την κάρτα ελέγχου.

#### ΠΡΟΕΙΔΟΠΟΙΗΣΗ 66, Χαμηλή θερμοκρασία ψύκτρας

Η θερμοκρασία του μετατροπέα συχνότητας είναι πολύ χαμηλή και εμποδίζει τη λειτουργία του. Αυτή η προειδοποίηση βασίζεται στον αισθητήρα θερμοκρασίας στη μονάδα IGBT.

Αυξήστε τη θερμοκρασία χώρου της μονάδας. Μπορεί να παρασχεθεί επίσης μια μικρή ποσότητα ρεύματος στο μετατροπέα συχνότητας, όταν ο κινητήρας διακόπεται με τη ρύθμιση της *παράμετρος 2-00 Ρεύμα διατήρησης/ προθέρμ. DC* στο 5% και της *παράμετρος 1-80 Λειτουργία κατά τη διακοπή*.

#### **ΣΥΝΑΓΕΡΜΟΣ 67, Αλλαγή διαμόρφωσης προαιρετικής μονάδας**

Έχουν προστεθεί ή έχουν καταργηθεί ένα ή περισσότερα προαιρετικά εξαρτήματα μετά από την τελευταία απενεργοποίηση. Βεβαιωθείτε ότι η αλλαγή διαμόρφωσης είναι σκόπιμη και επαναφέρετε τη μονάδα.

#### **ΣΥΝΑΓΕΡΜΟΣ 68, Ενεργοποίηση ασφαλούς διακοπής**

Το STO έχει ενεργοποιηθεί. Για να συνεχιστεί η κανονική λειτουργία, εφαρμόστε 24 V DC στον ακροδέκτη 37 και κατόπιν στείλτε ένα σήμα επαναφοράς (μέσω διαύλου, ψηφιακής εισόδου/εξόδου ή πατώντας το πλήκτρο [Reset]).

#### **ΣΥΝΑΓΕΡΜΟΣ 69, Θερμοκρασία κάρτας ισχύος**

Ο αισθητήρας θερμοκρασίας της κάρτας ισχύος είναι είτε πολύ ζεστός είτε πολύ κρύος.

##### **Αντιμετώπιση προβλημάτων**

- Βεβαιωθείτε ότι η θερμοκρασία περιβάλλοντος λειτουργίας βρίσκεται εντός των καθορισμένων ορίων.
- Ελέγξτε αν τα φίλτρα είναι βουλωμένα.
- Ελέγξτε τη λειτουργία του ανεμιστήρα.
- Ελέγξτε την κάρτα ελέγχου.

#### **ΣΥΝΑΓΕΡΜΟΣ 70, Μη έγκυρη διαμόρφωση FC**

Η κάρτα ελέγχου και η κάρτα ισχύος δεν είναι συμβατές. Επικοινωνήστε με τον προμηθευτή της Danfoss αναφέροντας τον κωδικό τύπου της μονάδας από την πινακίδα στοιχείων και τους αριθμούς εξαρτημάτων από τις κάρτες για να ελέγξετε τη συμβατότητα.

#### **ΣΥΝΑΓΕΡΜΟΣ 80, Επαναφορά παραμέτρων του ρυθμιστή στροφών στην προεπιλεγμένη τιμή**

Οι ρυθμίσεις παραμέτρων επαναφέρονται στις προεπιλεγμένες εργοστασιακές ρυθμίσεις μετά από χειροκίνητη επαναφορά. Για να διαγράψετε το συναγερμό, επαναφέρετε τη μονάδα.

#### **ΣΥΝΑΓΕΡΜΟΣ 92, Χωρίς ροή**

Μία κατάσταση μη-ροής έχει ανιχνευτεί στο σύστημα. Η *παράμετρος 22-23 Λειτουργ. χωρίς ροή* έχει ρυθμιστεί για συναγερμό. Αντιμετωπίστε το πρόβλημα του συστήματος και επαναφέρετε το μετατροπέα συχνότητας αφού λυθεί το σφάλμα.

#### **ΣΥΝΑΓΕΡΜΟΣ 93, Ξηρή αντλία**

Μια συνθήκη απουσίας ροής στο σύστημα με το μετατροπέα συχνότητας να λειτουργεί σε υψηλή ταχύτητα ενδεχομένως υποδεικνύει ξηρή λειτουργία αντλίας. Η *παράμετρος 22-26 Λειτουργ. ξηρής αντλίας* έχει οριστεί για συναγερμό. Αντιμετωπίστε το πρόβλημα του συστήματος και επαναφέρετε το μετατροπέα συχνότητας αφού λυθεί το σφάλμα.

#### **ΣΥΝΑΓΕΡΜΟΣ 94, Τέλος καμπύλης**

Η ανάδραση είναι χαμηλότερη από το σημείο ρύθμισης. Αυτό μπορεί να υποδεικνύει διαρροή στο σύστημα. Η *παράμετρος 22-50 Λειτουργ. τέλους καμπύλης* έχει οριστεί για συναγερμό. Αντιμετωπίστε το πρόβλημα του συστήματος και επαναφέρετε το μετατροπέα συχνότητας αφού λυθεί το σφάλμα.

#### **ΣΥΝΑΓΕΡΜΟΣ 95, Σπασμένος ιμάντας**

Η ροπή είναι χαμηλότερη από το επίπεδο ροπής που έχει οριστεί για την κατάσταση χωρίς φορτίο, υποδεικνύοντας ότι ο ιμάντας έχει σπάσει. Η *παράμετρος 22-60 Λειτουργία κομμένου ιμάντα* έχει οριστεί για συναγερμό. Αντιμετωπίστε το πρόβλημα του συστήματος και επαναφέρετε το μετατροπέα συχνότητας αφού λυθεί το σφάλμα.

#### **ΣΥΝΑΓΕΡΜΟΣ 96, Καθυστερημένη εκκίνηση**

Η εκκίνηση του κινητήρα έχει καθυστερήσει, λόγω της προστασίας σύντομου κύκλου. Η *παράμετρος 22-76 Διάστημα μεταξύ εκκινήσ.* είναι ενεργή. Αντιμετωπίστε το πρόβλημα του συστήματος και επαναφέρετε το μετατροπέα συχνότητας αφού λυθεί το σφάλμα.

#### **ΠΡΟΕΙΔΟΠΟΙΗΣΗ 97, Καθυστερημένη διακοπή**

Η διακοπή του κινητήρα έχει καθυστερήσει, λόγω της προστασίας σύντομου κύκλου. Η *παράμετρος 22-76 Διάστημα μεταξύ εκκινήσ.* είναι ενεργή. Αντιμετωπίστε το πρόβλημα του συστήματος και επαναφέρετε το μετατροπέα συχνότητας αφού λυθεί το σφάλμα.

#### **ΠΡΟΕΙΔΟΠΟΙΗΣΗ 98, Σφάλμα ρολογιού**

Απουσία ορισμού ώρας ή αστοχία ρολογιού RTC. Επαναφορά ρολογιού σε *παράμετρος 0-70 Ημερομηνία και ώρα*.

#### **ΠΡΟΕΙΔΟΠΟΙΗΣΗ 200, Λειτουργία πυρκαγιάς**

Αυτή η προειδοποίηση υποδεικνύει ότι ο μετατροπέας συχνότητας λειτουργεί σε λειτουργία πυρκαγιάς. Η προειδοποίηση διαγράφεται όταν απενεργοποιηθεί η λειτουργία πυρκαγιάς. Δείτε τα δεδομένα της λειτουργίας πυρκαγιάς στο αρχείο καταγραφής συναγερμών.

#### **ΠΡΟΕΙΔΟΠΟΙΗΣΗ 201, Η λειτουργία πυρκαγιάς ήταν ενεργή**

Αυτό υποδεικνύει ότι ο μετατροπέας συχνότητας έχει μεταβεί σε λειτουργία πυρκαγιάς. Παρέχετε ισχύ στη μονάδα για να αφαιρέσετε την προειδοποίηση. Δείτε τα δεδομένα της λειτουργίας πυρκαγιάς στο αρχείο καταγραφής συναγερμών.

#### **ΠΡΟΕΙΔΟΠΟΙΗΣΗ 202, Υπέρβαση ορίων λειτουργίας πυρκαγιάς**

Κατά τη λειτουργία πυρκαγιάς αγνοήθηκε μία ή περισσότερες συνθήκες συναγερμού που κανονικά θα προκαλούσαν σφάλμα στη μονάδα. Η λειτουργία σε τέτοιες συνθήκες ακυρώνει την εγγύηση της μονάδας. Παρέχετε ισχύ στη μονάδα για να αφαιρέσετε την προειδοποίηση. Δείτε τα δεδομένα της λειτουργίας πυρκαγιάς στο αρχείο καταγραφής συναγερμών.

**ΠΡΟΕΙΔΟΠΟΙΗΣΗ 203, Απουσία κινητήρα**

Με μετατροπέα συχνότητας να λειτουργεί με πολλαπλούς κινητήρες, εντοπίστηκε συνθήκη υπερφόρτωσης. Αυτό θα μπορούσε να υποδεικνύει απουσία κινητήρα. Επιθεωρήστε το σύστημα για σωστή λειτουργία.

**ΠΡΟΕΙΔΟΠΟΙΗΣΗ 204, Κλειδωμένος ρότορας**

Με μετατροπέα συχνότητας να λειτουργεί με πολλαπλούς κινητήρες, εντοπίστηκε συνθήκη υπερφόρτωσης. Αυτό θα μπορούσε να υποδεικνύει κλειδωμένο ρότορα. Επιθεωρήστε τον κινητήρα ως προς τη σωστή λειτουργία του.

**ΠΡΟΕΙΔΟΠΟΙΗΣΗ 250, Νέο ανταλλακτικό**

Ένα από τα εξαρτήματα του μετατροπέα συχνότητας αντικαταστάθηκε.

**Αντιμετώπιση προβλημάτων**

- Επαναφέρετε το μετατροπέα συχνότητας για κανονική λειτουργία.

**ΠΡΟΕΙΔΟΠΟΙΗΣΗ 251, Νέος κωδικός τύπου**

Η κάρτα ισχύος ή άλλα εξαρτήματα έχουν αντικατασταθεί και ο κωδικός τύπου έχει αλλάξει.

**Αντιμετώπιση προβλημάτων**

- Επαναφέρετε για να απομακρύνετε την προειδοποίηση και επανέλθετε στην κανονική λειτουργία.

**7.5 Αντιμετώπιση προβλημάτων**
**7**

Σύμπτωμα	Πιθανή αιτία	Δοκιμή	Λύση
Σκοτεινή οθόνη/Καμία λειτουργία	Απουσία ισχύος εισόδου	Ανατρέξτε στην ενότητα <i>Πίνακας 4.4</i>	Ελέγξτε την πηγή ισχύος εισόδου.
	Απουσία ή ανοικτή ασφάλεια ή σφάλμα ασφαλειοδιακόπτη	Για τις πιθανές αιτίες, δείτε την παράγραφο ανοικτές ασφάλειες και σφάλμα ασφαλειοδιακόπτη σε αυτόν τον πίνακα.	Ακολουθήστε τις συστάσεις που δίνονται.
	Δεν παρέχεται ισχύς στο LCP	Ελέγξτε ότι το καλώδιο του LCP είναι συνδεδεμένο σωστά και δεν έχει υποστεί ζημιά.	Αντικαταστήστε το ελαττωματικό LCP ή το καλώδιο σύνδεσης.
	Συντόμευση στην τάση ελέγχου (ακροδέκτης 12 ή 50) ή στους ακροδέκτες σήματος ελέγχου	Ελέγξτε την παροχή τάσης ελέγχου 24 V για τους ακροδέκτες 12/13 έως 20-39 ή την παροχή τάσης 10 V για τους ακροδέκτες 50 έως 55.	Καλωδίωση σωστά τους ακροδέκτες.
			Χρησιμοποιήστε μόνο το LCP 101 (P/N 130B1124) ή το LCP 102 (P/N 130B1107).
	Λάθος ρύθμιση αντίθεσης		Πατήστε [Status] + [▲]/[▼] για να ρυθμίσετε την αντίθεση.
	Η οθόνη (LCP) είναι ελαττωματική	Δοκιμάστε χρησιμοποιώντας ένα άλλο LCP.	Αντικαταστήστε το ελαττωματικό LCP ή το καλώδιο σύνδεσης.
	Εσωτερικό σφάλμα τροφοδοσίας τάσης ή το SMPS είναι ελαττωματικό		Επικοινωνήστε με τον προμηθευτή.
Διαλείπουσα οθόνη	Υπερφορτωμένη τροφοδοσία ρεύματος (SMPS) λόγω ακατάλληλης καλωδίωσης ελέγχου ή σφάλματος στο μετατροπέα συχνότητας	Για να αποκλείσετε την περίπτωση προβλήματος στην καλωδίωση ελέγχου, αποσυνδέστε όλα τα καλώδια ελέγχου αφαιρώντας τα μπλοκ ακροδεκτών.	Αν η οθόνη παραμένει αναμμένη, τότε το πρόβλημα βρίσκεται στην καλωδίωση ελέγχου. Ελέγξτε την καλωδίωση για βραχυκυκλώματα ή λάθος συνδέσεις. Αν η οθόνη εξακολουθεί να κάνει διακοπές, ακολουθήστε τη διαδικασία για σκοτεινή οθόνη.

Σύμπτωμα	Πιθανή αιτία	Δοκιμή	Λύση
Ο κινητήρας δεν λειτουργεί	Διακόπτης λειτουργίας ανοικτός ή απουσία σύνδεσης κινητήρα	Ελέγξτε ότι ο κινητήρας είναι συνδεδεμένος και η σύνδεση δεν διακόπτεται (από διακόπτη σέρβις ή άλλη συσκευή).	Συνδέστε τον κινητήρα και ελέγξτε το διακόπτη σέρβις.
	Δεν υπάρχει τροφοδοσία ρεύματος με την προαιρετική κάρτα 24 V DC	Εάν η οθόνη λειτουργεί αλλά χωρίς έξοδο, βεβαιωθείτε ότι η ισχύς του δικτύου εφαρμόζεται στο μετατροπέα συχνότητας.	Εφαρμόστε ισχύ στη μονάδα.
	Διακοπή LCP	Ελέγξτε αν έχει πατηθεί το [Off].	Πατήστε [Auto On] ή [Hand On] (ανάλογα με τον τρόπο λειτουργίας) για να λειτουργήσει ο κινητήρας.
	Απουσία σήματος εκκίνησης (Κατάσταση αναμονής)	Ελέγξτε την παράμετρος 5-10 Ψηφιακή είσοδος ακροδέκτη 18 για τη σωστή ρύθμιση στον ακροδέκτη 18 (χρησιμοποιήστε την προεπιλεγμένη ρύθμιση).	Εφαρμόστε έγκυρο σήμα εκκίνησης για εκκίνηση του κινητήρα.
	Σήμα ελεύθερης κίνησης κινητήρα ενεργό (Ελεύθερη κίνηση)	Ελέγξτε το 5-12 Αντ. ελεύθερη κίνηση για τη σωστή ρύθμιση του ακροδέκτη 27 (χρησιμοποιήστε την προεπιλεγμένη ρύθμιση).	Εφαρμόστε 24 V στον ακροδέκτη 27 ή προγραμματίστε αυτόν τον ακροδέκτη σε Μη λειτουργία.
	Εσφαλμένη πηγή σήματος αναφοράς	Ελέγξτε το σήμα αναφοράς: Αναφορά τοπικού, απομακρυσμένου ή διαύλου; Η προκαθορισμένη τιμή αναφοράς είναι ενεργή; Η σύνδεση ακροδέκτη είναι σωστή; Η κλιμάκωση των ακροδεκτών είναι σωστή; Είναι διαθέσιμο το σήμα αναφοράς;	Προγραμματίστε σωστές ρυθμίσεις. Ελέγξτε το παράμετρος 3-13 Τοποθεσία επιθυμητών τιμών. Ενεργοποιήστε την προκαθορισμένη τιμή αναφοράς στην ομάδα παραμέτρων 3-1* Επιθυμητές τιμές. Ελέγξτε για τη σωστή καλωδίωση. Ελέγξτε την κλίμακα των ακροδεκτών. Ελέγξτε το σήμα αναφοράς.
	AIC δεν λειτουργεί	Για το ρεύμα, ελέγξτε τα ακόλουθα: <ul style="list-style-type: none"> <li>2-70 AIC L1 Current</li> <li>2-71 AIC L2 Current</li> <li>2-72 AIC L3 Current</li> </ul>	Αντιμετωπίστε το πρόβλημα του AIC (Active In-Converter).<<More info here>>
Ο κινητήρας λειτουργεί με λάθος κατεύθυνση	Όριο περιστροφής κινητήρα	Βεβαιωθείτε ότι η παράμετρος 4-10 Κατεύθυνση ταχύτητας κινητήρα είναι σωστά ρυθμισμένη.	Προγραμματίστε σωστές ρυθμίσεις.
	Ενεργό σήμα αναστροφής	Ελέγξτε αν έχει προγραμματιστεί εντολή αναστροφής για τον ακροδέκτη στην ομάδα παραμέτρων 5-1* Ψηφιακές εισοδοί.	Απενεργοποιήστε το σήμα αναστροφής.
	Εσφαλμένη σύνδεση φάσης κινητήρα		Ανατρέξτε στο κεφάλαιο 5.5 Έλεγχος της περιστροφής του κινητήρα.
Ο κινητήρας δεν επιτυγχάνει τη μέγιστη ταχύτητα	Τα όρια συχνότητας έχουν οριστεί λάθος	Ελέγξτε τα όρια εξόδου στην παράμετρος 4-13 Υψηλό όριο ταχύτητας κινητήρα [RPM], παράμετρος 4-14 Υψηλό όριο ταχύτητας κινητήρα [Hz] και παράμετρος 4-19 Μέγ. συχνότητα εξόδου.	Προγραμματίστε σωστά όρια.
	Εσφαλμένη κλιμάκωση σήματος εισόδου αναφοράς	Ελέγξτε την κλιμάκωση του σήματος εισόδου αναφοράς στο 6-0* Αναλογική λειτουργία Εισ/Εξ και στην ομάδα παραμέτρων 3-1* Τιμές αναφοράς. Όρια αναφοράς στην ομάδα παραμέτρων 3-0* Όριο αναφοράς.	Προγραμματίστε σωστές ρυθμίσεις.
Ασταθής ταχύτητα κινητήρα	Πιθανές εσφαλμένες ρυθμίσεις παραμέτρων	Ελέγξτε τις ρυθμίσεις όλων των παραμέτρων κινητήρα, συμπεριλαμβάνοντας όλες τις ρυθμίσεις αντιστάθμισης του κινητήρα. Για τη λειτουργία κλειστού βρόχου, ελέγξτε τις ρυθμίσεις PID.	Ελέγξτε τις ρυθμίσεις στην ομάδα παραμέτρων 1-6* Ρύθ. βάσει φορτίου. Για λειτουργία κλειστού βρόχου, ελέγξτε τις ρυθμίσεις στην ομάδα παραμέτρων 20-0* Ανάδραση.

Σύμπτωμα	Πιθανή αιτία	Δοκιμή	Λύση
Τραχιά λειτουργία κινητήρα	Πιθανός υπερ-μαγνητισμός	Ελέγξτε για εσφαλμένες ρυθμίσεις κινητήρα σε όλες τις παραμέτρους κινητήρα.	Ελέγξτε τις ρυθμίσεις κινητήρα στις ομάδες παραμέτρων 1-2* <i>Δεδομένα κινητήρα</i> , 1-3* <i>Προηγμ. δεδ. κινητ.</i> , και 1-5* <i>Ρύθ. ανεξ.φορτίου</i> .
Ο κινητήρας δεν έχει πέδηση	Πιθανές λάθος ρυθμίσεις στις παραμέτρους πέδησης. Πιθανά πολύ μικροί χρόνοι γραμμικής μείωσης	Ελέγξτε τις παραμέτρους πέδησης. Ελέγξτε τις ρυθμίσεις χρόνου γραμμικής μεταβολής.	Ελέγξτε τις ομάδες παραμέτρων 2-0* <i>Πέδη DC</i> και 3-0* <i>Όρια τιμών αναφοράς</i> .
Ανοικτές ασφάλειες ή σφάλμα ασφαλειο-διακόπτη	Βραχυκύκλωμα μεταξύ φάσεων	Ο κινητήρας ή ο πίνακας έχει βραχυκύκλωμα μεταξύ φάσεων. Ελέγξτε τις φάσεις του πίνακα και του κινητήρα για βραχυκυκλώματα.	Διορθώστε οποιοδήποτε βραχυκύκλωμα εντοπίσετε.
	Υπερφόρτωση κινητήρα	Ο κινητήρας έχει υπερφορτωθεί για την εφαρμογή.	Εκτελέστε δοκιμή εκκίνησης και βεβαιωθείτε ότι το ρεύμα του κινητήρα βρίσκεται εντός των προδιαγραφών. Εάν το ρεύμα του κινητήρα υπερβαίνει το ρεύμα πλήρους φορτίου της πινακίδας στοιχείων, ο κινητήρας μπορεί να λειτουργήσει μόνο με μείωση του φορτίου. Επανεξετάστε τις προδιαγραφές για την εφαρμογή.
	Χαλαρές συνδέσεις	Εφαρμόστε έλεγχο για χαλαρές συνδέσεις πριν από την εκκίνηση	Σφίξτε τυχόν χαλαρές συνδέσεις.
Ασυμμετρία έντασης δικτύου ρεύματος μεγαλύτερη από 3%	Πρόβλημα με το δίκτυο ρεύματος (Ανατρέξτε στην περιγραφή του <i>Συναγερμού 4 Απώλεια φάσης δικτύου ρεύματος</i> )	Περιστρέψτε τα καλώδια ισχύος εισόδου του μετατροπέα συχνότητας κατά 1 θέση: A σε B, B σε C, C σε A.	Εάν το σύρμα ακολουθείται από ασύμμετρο άκρο, υπάρχει πρόβλημα ισχύος. Ελέγξτε την τροφοδοσία από το δίκτυο ρεύματος.
	Πρόβλημα με το μετατροπέα συχνότητας	Περιστρέψτε τα καλώδια ισχύος εισόδου του μετατροπέα συχνότητας κατά 1 θέση: A σε B, B σε C, C σε A.	Εάν το ασύμμετρο άκρο παραμένει στον ίδιο ακροδέκτη εισόδου, υπάρχει πρόβλημα με τη μονάδα. Επικοινωνήστε με τον προμηθευτή.
Ασυμμετρία έντασης κινητήρα μεγαλύτερη από 3%	Πρόβλημα με τον κινητήρα ή την καλωδίωση του κινητήρα	Περιστρέψτε τα σύρματα εξόδου του κινητήρα κατά 1 θέση: U σε V, V σε W, W σε U.	Εάν το σύρμα ακολουθείται από ασύμμετρο άκρο, υπάρχει πρόβλημα στον κινητήρα ή στην καλωδίωση του κινητήρα. Ελέγξτε τον κινητήρα και την καλωδίωση του κινητήρα.
	Πρόβλημα με τους μετατροπείς συχνότητας	Περιστρέψτε τα σύρματα εξόδου του κινητήρα κατά 1 θέση: U σε V, V σε W, W σε U.	Εάν το ασύμμετρο άκρο παραμένει στον ίδιο ακροδέκτη εξόδου, υπάρχει πρόβλημα με τη μονάδα. Επικοινωνήστε με τον προμηθευτή.
Προβλήματα επιτάχυνσης μετατροπέα συχνότητας	Τα δεδομένα του κινητήρα έχουν εισαχθεί σωστά.	Αν εμφανιστούν συναγερμοί ή προειδοποιήσεις, ανατρέξτε στο κεφάλαιο 7.4 <i>Λίστα προειδοποιήσεων και συναγερμών</i> Βεβαιωθείτε ότι τα δεδομένα του κινητήρα έχουν εισαχθεί σωστά.	Αυξήστε το χρόνο γραμμικής μεταβολής στην <i>παραμέτρος 3-41 Άνοδος/Κάθοδος 1 Χρόνος ανόδου</i> . Αυξήστε το όριο έντασης ρεύματος στο <i>παραμέτρος 4-18 Όριο ρεύματος</i> . Αυξήστε το όριο ροπής στο <i>παραμέτρος 4-16 Τρόπος λειτουργίας κινητήρα ορίου ροπής</i> .
Προβλήματα επιβράδυνσης μετατροπέα συχνότητας	Τα δεδομένα του κινητήρα έχουν εισαχθεί σωστά.	Αν εμφανιστούν συναγερμοί ή προειδοποιήσεις, ανατρέξτε στο κεφάλαιο 7.4 <i>Λίστα προειδοποιήσεων και συναγερμών</i> Βεβαιωθείτε ότι τα δεδομένα του κινητήρα έχουν εισαχθεί σωστά.	Αυξήστε το χρόνο γραμμικής μείωσης στην <i>παραμέτρος 3-42 Άνοδος/Κάθοδος 1 Χρόνος καθόδου</i> . Ενεργοποιήστε τον έλεγχο υπέρτασης στο <i>παραμέτρος 2-17 Έλεγχος υπέρτασης</i> .



Σύμπτωμα	Πιθανή αιτία	Δοκιμή	Λύση
Ακουστικός θόρυβος ή δονήσεις (π.χ. ένα πτερύγιο ανεμιστήρα παράγει θόρυβο ή προκαλεί δονήσεις σε συγκεκριμένες συχνότητες)	Συντονισμοί, π.χ. στο σύστημα κινητήρα/ανεμιστήρα	Παρακάμψτε τις κρίσιμες συχνότητες χρησιμοποιώντας τις παραμέτρους στην ομάδα παραμέτρων 4-6* <i>Ταχύτητα παράκ.</i>	Ελέγξτε αν ο θόρυβος και/ή η δόνηση έχουν μειωθεί σε επιτρεπτό όριο.
		Απενεργοποιήστε την υπερ-διαμόρφωση στην <i>παράμετρος 14-03 Υπερδιαμόρφωση.</i>	
		Αλλάξτε το μοτίβο και τη συχνότητα μεταγωγής στην ομάδα παραμέτρων 14-0* <i>Εναλλ. αναστρ.</i>	
		Αυξήστε την εξασθένιση συντονισμού στην <i>παράμετρος 1-64 Απόσβεση μαγνητισμού.</i>	

Πίνακας 7.5 Αντιμετώπιση προβλημάτων

## 8 Προδιαγραφές

### 8.1 Ηλεκτρικά δεδομένα

#### 8.1.1 Τροφοδοσία από το δίκτυο ρεύματος 3x200–240 V EP

Ονομασία τύπου	P1K1	P1K5	P2K2	P3K0	P3K7
υπερφόρτωση <sup>1)</sup>	NO	NO	NO	NO	NO
Τυπική έξοδος άξονα [kW]	1,1	1,5	2,2	3,0	3,7
Τυπική έξοδος άξονα [HP] στα 208 V	1,5	2,0	2,9	4,0	4,9
IP20/Πλαίσιο <sup>6)</sup>	A2	A2	A2	A3	A3
IP55/NEMA 12	A4/A5	A4/A5	A4/A5	A5	A5
IP66/NEMA 4X	A4/A5	A4/A5	A4/A5	A5	A5
<b>Ένταση ρεύματος εξόδου</b>					
Συνεχόμενο (3x200–240 V) [A]	6,6	7,5	10,6	12,5	16,7
Διαλείπον (3x200–240 V) [A]	7,3	8,3	11,7	13,8	18,4
Συνεχές kVA (208 V EP) [kVA]	2,38	2,70	3,82	4,50	6,00
<b>Μέγιστο ρεύμα εισόδου</b>					
Συνεχόμενο (3x200–240 V) [A]	5,9	6,8	9,5	11,3	15,0
Διαλείπον (3x200–240 V) [A]	6,5	7,5	10,5	12,4	16,5
<b>Περισσότερες προδιαγραφές</b>					
Εκτιμώμενη απώλεια ισχύος <sup>3)</sup> στο μέγιστο ονομαστικό φορτίο [W] <sup>4)</sup>	63	82	116	155	185
Μέγιστη διατομή καλωδίου <sup>2)</sup> IP20, IP21 (δίκτυο ρεύματος, πέδηση και διαμοιρασμό φορτίων) [mm <sup>2</sup> /(AWG)]	4, 4, 4 (12, 12, 12) (ελάχιστο 0,2 (24))				
Μέγιστη διατομή καλωδίου <sup>2)</sup> IP55, IP66 για δίκτυο ρεύματος, πέδηση και διαμοιρασμό φορτίων [mm <sup>2</sup> /(AWG)]	4, 4, 4 (12, 12, 12)				
Μέγιστη διατομή καλωδίου με αποσύνδεση	6, 4, 4 (10, 12, 12)				
Βαθμός απόδοσης <sup>5)</sup>	0,96	0,96	0,96	0,96	0,96

Πίνακας 8.1 Τροφοδοσία από το δίκτυο ρεύματος 3x200–240 V EP

Όνομασία τύπου	P5K5	P7K5	P11K	P15K	P18K	P22K	P30K	P37K	P45K
υπερφόρτωση <sup>1)</sup>	NO	NO	NO	NO	NO	NO	NO	NO	NO
Τυπική έξοδος άξονα [kW]	5,5	7,5	11	15	18,5	22	30	37	45
Τυπική έξοδος άξονα [HP] στα 208 V	7,5	10	15	20	25	30	40	50	60
IP20/Πλαίσιο <sup>6)</sup>	B3	B3	B3	B4	B4	C3	C3	C4	C4
IP21/NEMA 1	B1	B1	B1	B2	C1	C1	C1	C2	C2
IP55/NEMA 12	B1	B1	B1	B2	C1	C1	C1	C2	C2
IP66/NEMA 4X	B1	B1	B1	B2	C1	C1	C1	C2	C2
<b>Ένταση ρεύματος εξόδου</b>									
Συνεχόμενο (3x200–240 V) [A]	24,2	30,8	46,2	59,4	74,8	88,0	115	143	170
Διαλείπον (3x200–240 V) [A]	26,6	33,9	50,8	65,3	82,3	96,8	127	157	187
Συνεχές kVA (208 V EP) [kVA]	8,7	11,1	16,6	21,4	26,9	31,7	41,4	51,5	61,2
<b>Μέγιστο ρεύμα εισόδου</b>									
Συνεχόμενο (3x200–240 V) [A]	22,0	28,0	42,0	54,0	68,0	80,0	104,0	130,0	154,0
Διαλείπον (3x200–240 V) [A]	24,2	30,8	46,2	59,4	74,8	88,0	114,0	143,0	169,0
<b>Περισσότερες προδιαγραφές</b>									
Εκτιμώμενη απώλεια ισχύος <sup>3)</sup> στο μέγιστο ονομαστικό φορτίο [W] <sup>4)</sup>	269	310	447	602	737	845	1140	1353	1636
Μέγιστη διατομή καλωδίου <sup>2)</sup> IP20 (δίκτυο ρεύματος, πέδηση, κινητήρα και διαμοιρασμός φορτίου) [mm <sup>2</sup> /(AWG)]	10, 10 (8,8,-)		35,-,-(2,-,-)	35 (2)	50 (1)		150 (300 MCM)		
Μέγιστη διατομή καλωδίου <sup>2)</sup> IP21, IP55, IP66 (δίκτυο ρεύματος, κινητήρας) [mm <sup>2</sup> /(AWG)]	10, 10 (8,8,-)		35, 25, 25 (2, 4, 4)	50 (1)			150 (300 MCM)		
Μέγιστη διατομή καλωδίου <sup>2)</sup> IP21, IP55, IP66 (πέδηση, διαμοιρασμός φορτίων) [mm <sup>2</sup> /(AWG)]	16, 10, 16 (6, 8, 6)		35,-,-(2,-,-)	50 (1)			95 (3/0)		
Βαθμός απόδοσης <sup>5)</sup>	0,96	0,96	0,96	0,96	0,96	0,97	0,97	0,97	0,97

**Πίνακας 8.2 Τροφοδοσία από το δίκτυο ρεύματος 3x200–240 V EP**

## 8.1.2 Τροφοδοσία από το δίκτυο ρεύματος 3x380-480 V EP

Όνομασία τύπου	P1K1	P1K5	P2K2	P3K0	P4K0	P5K5	P7K5
υπερφόρτωση <sup>1)</sup>	NO	NO	NO	NO	NO	NO	NO
Τυπική έξοδος άξονα [kW]	1,1	1,5	2,2	3,0	4,0	5,5	7,5
Τυπική έξοδος άξονα [hp] στα 460 V	1,5	2,0	2,9	4,0	5,0	7,5	10
IP20/Πλαίσιο <sup>6)</sup>	A2	A2	A2	A2	A2	A3	A3
IP55/NEMA 12	A4/A5	A4/A5	A4/A5	A4/A5	A4/A5	A5	A5
IP66/NEMA 4X	A4/A5	A4/A5	A4/A5	A4/A5	A4/A5	A5	A5
<b>Ένταση ρεύματος εξόδου</b>							
Συνεχόμενο (3x380-440 V) [A]	3	4,1	5,6	7,2	10	13	16
Διαλείπον (3x380-440 V) [A]	3,3	4,5	6,2	7,9	11	14,3	17,6
Συνεχόμενο (3x441-480 V) [A]	2,7	3,4	4,8	6,3	8,2	11	14,5
Διαλείπον (3x441-480 V) [A]	3,0	3,7	5,3	6,9	9,0	12,1	15,4
Συνεχόμενο kVA (400 V EP) [kVA]	2,1	2,8	3,9	5,0	6,9	9,0	11,0
Συνεχές kVA (460 V EP) [kVA]	2,4	2,7	3,8	5,0	6,5	8,8	11,6
<b>Μέγιστο ρεύμα εισόδου</b>							
Συνεχόμενο (3x380-440 V) [A]	2,7	3,7	5,0	6,5	9,0	11,7	14,4
Διαλείπον (3x380-440 V) [A]	3,0	4,1	5,5	7,2	9,9	12,9	15,8
Συνεχόμενο (3x441-480 V) [A]	2,7	3,1	4,3	5,7	7,4	9,9	13,0
Διαλείπον (3x441-480 V) [A]	3,0	3,4	4,7	6,3	8,1	10,9	14,3
<b>Περισσότερες προδιαγραφές</b>							
Εκτιμώμενη απώλεια ισχύος <sup>3)</sup> στο μέγιστο ονομαστικό φορτίο [W] <sup>4)</sup>	58	62	88	116	124	187	255
Μέγιστη διατομή καλωδίου <sup>2)</sup> IP20, IP21 (δίκτυο ρεύματος, πέδηση και διαμοιρασμός φορτίων) [mm <sup>2</sup> / (AWG)] <sup>2)</sup>	4, 4, 4 (12, 12, 12) (ελάχιστο 0,2 (24))						
Μέγιστη διατομή καλωδίου <sup>2)</sup> IP55, IP66 (δίκτυο ρεύματος, πέδηση και διαμοιρασμός φορτίων) [mm <sup>2</sup> / (AWG)] <sup>2)</sup>	4, 4, 4 (12, 12, 12)						
Μέγιστη διατομή καλωδίου <sup>2)</sup> με αποσύνδεση	6, 4, 4 (10, 12, 12)						
Βαθμός απόδοσης <sup>5)</sup>	0,96	0,97	0,97	0,97	0,97	0,97	0,97

Πίνακας 8.3 Τροφοδοσία από το δίκτυο ρεύματος 3x380-480 V EP

Όνομασία τύπου	P11K	P15K	P18K	P22K	P30K	P37K	P45K	P55K	P75K	P90K
υπερφόρτωση <sup>1)</sup>	NO	NO	NO	NO	NO	NO	NO	NO	NO	NO
Τυπική έξοδος άξονα [kW]	11	15	18,5	22	30	37	45	55	75	90
Τυπική έξοδος άξονα [hp] στα 460 V	15	20	25	30	40	50	60	75	100	125
IP20/Πλαίσιο <sup>7)</sup>	B3	B3	B3	B4	B4	B4	C3	C3	C4	C4
IP21/NEMA 1	B1	B1	B1	B2	B2	C1	C1	C1	C2	C2
IP55/NEMA 12	B1	B1	B1	B2	B2	C1	C1	C1	C2	C2
IP66/NEMA 4X	B1	B1	B1	B2	B2	C1	C1	C1	C2	C2
<b>Ένταση ρεύματος εξόδου</b>										
Συνεχόμενο (3x380–439 V) [A]	24	32	37,5	44	61	73	90	106	147	177
Διαλείπον (3x380–439 V) [A]	26,4	35,2	41,3	48,4	67,1	80,3	99	117	162	195
Συνεχές (3x440–480 V) [A]	21	27	34	40	52	65	80	105	130	160
Διαλείπον (3x440–480 V) [A]	23,1	29,7	37,4	44	61,6	71,5	88	116	143	176
Συνεχόμενο kVA (400 V EP) [kVA]	16,6	22,2	26	30,5	42,3	50,6	62,4	73,4	102	123
Συνεχές kVA (460 V EP) [kVA]	16,7	21,5	27,1	31,9	41,4	51,8	63,7	83,7	104	128
<b>Μέγιστο ρεύμα εισόδου</b>										
Συνεχόμενο (3x380–439 V) [A]	22	29	34	40	55	66	82	96	133	161
Διαλείπον (3x380–439 V) [A]	24,2	31,9	37,4	44	60,5	72,6	90,2	106	146	177
Συνεχές (3x440–480 V) [A]	19	25	31	36	47	59	73	95	118	145
Διαλείπον (3x440–480 V) [A]	20,9	27,5	34,1	39,6	51,7	64,9	80,3	105	130	160
<b>Περισσότερες προδιαγραφές</b>										
Εκτιμώμενη απώλεια ισχύος <sup>3)</sup> στο μέγιστο ονομαστικό φορτίο [W] <sup>4)</sup>	278	392	465	525	698	739	843	1083	1384	1474
Μέγιστη διατομή καλωδίου <sup>2)</sup> IP20 (δίκτυο ρεύματος, πέδηση, κινητήρα και διαμοιρασμός φορτίου) [mm <sup>2</sup> /(AWG)]	16, 10, – (8, 8, –)		35, –, – (2, –, –)		35 (2)	50 (1)		150 (300 MCM)		
Μέγιστη διατομή καλωδίου <sup>2)</sup> IP21, IP55, IP66 (δίκτυο ρεύματος, κινητήρας) [mm <sup>2</sup> /(AWG)]	10, 10, 16 (6, 8, 6)		35, 25, 25 (2, 4, 4)		50 (1)			150 (300 MCM)		
Μέγιστη διατομή καλωδίου <sup>2)</sup> IP21, IP55, IP66 (πέδηση, διαμοιρασμός φορτίων) [mm <sup>2</sup> /(AWG)]	10, 10, – (8, 8, –)		35, –, – (2, –, –)		50 (1)			95 (3/0)		
Με το διακόπτη αποσύνδεσης δικτύου ρεύματος να συμπεριλαμβάνεται:	16/6					35/2	35/2		70/3/0	185/ kcmil350
Βαθμός απόδοσης <sup>5)</sup>	0,98	0,98	0,98	0,98	0,98	0,98	0,98	0,98	0,98	0,99

**Πίνακας 8.4 Τροφοδοσία από το δίκτυο ρεύματος 3x380-480 V EP**

### 8.1.3 Τροφοδοσία από το δίκτυο ρεύματος 3x525-600 V EP

Όνομασία τύπου	P1K1	P1K5	P2K2	P3K0	P3K7	P4K0	P5K5	P7K5
Τυπική έξοδος άξονα [kW]	1,1	1,5	2,2	3,0	3,7	4,0	5,5	7,5
IP20/Πλαίσιο	A3	A3	A3	A3	A2	A3	A3	A3
IP21/NEMA 1	A3	A3	A3	A3	A2	A3	A3	A3
IP55/Τύπος 12	A5	A5	A5	A5	A5	A5	A5	A5
IP66/NEMA 4X	A5	A5	A5	A5	A5	A5	A5	A5
<b>Ένταση ρεύματος εξόδου</b>								
Συνεχές (3x525-550 V) [A]	2,6	2,9	4,1	5,2	-	6,4	9,5	11,5
Διαλείπον (3x525-550 V) [A]	2,9	3,2	4,5	5,7	-	7,0	10,5	12,7
Συνεχές (3x525-600 V) [A]	2,4	2,7	3,9	4,9	-	6,1	9,0	11,0
Διαλείπον (3x525-600 V) [A]	2,6	3,0	4,3	5,4	-	6,7	9,9	12,1
Συνεχές kVA (525 V EP) [kVA]	2,5	2,8	3,9	5,0	-	6,1	9,0	11,0
Συνεχές kVA (575 V EP) [kVA]	2,4	2,7	3,9	4,9	-	6,1	9,0	11,0
<b>Μέγ. ένταση ρεύματος εισόδου</b>								
Συνεχές (3x525-600 V) [A]	2,4	2,7	4,1	5,2	-	5,8	8,6	10,4
Διαλείπον (3x525-600 V) [A]	2,7	3,0	4,5	5,7	-	6,4	9,5	11,5
<b>Πρόσθετες προδιαγραφές</b>								
Εκτιμώμενη απώλεια ισχύος στο μέγιστο ονομαστικό φορτίο [W] <sup>4)</sup>	50	65	92	122	-	145	195	261
IP20 μέγ. διατομή καλωδίου <sup>5)</sup> (δίκτυο ρεύματος, κινητήρας, πέδηση και διαμοιρασμός φορτίων) [mm <sup>2</sup> / (AWG)]	4, 4, 4 (12, 12, 12) (ελάχ. 0,2 (24))							
IP55, IP66 μέγ. διατομή καλωδίου <sup>5)</sup> (δίκτυο ρεύματος, κινητήρας, πέδηση και διαμοιρασμός φορτίων) [mm <sup>2</sup> / (AWG)]	4, 4, 4 (12, 12, 12) (ελάχ. 0,2 (24))							
Μέγ. διατομή καλωδίου με αποσύνδεση	6, 4, 4 (12, 12, 12)							
Με το διακόπτη αποσύνδεσης δικτύου ρεύματος να συμπεριλαμβάνεται:	4/12							
Βαθμός απόδοσης <sup>3)</sup>	0,97	0,97	0,97	0,97	-	0,97	0,97	0,97

Πίνακας 8.5 Τροφοδοσία από το δίκτυο ρεύματος 3x525-600 V EP - Κανονική υπερφόρτωση 110% για 1 λεπτό, P1K1-P7K5

Όνομασία τύπου	P11K	P15K	P18K	P22K	P30K	P37K	P45K	P55K	P75K	P90K
Τυπική έξοδος άξονα [KW]	11	15	18,5	22	30	37	45	55	75	90
IP20/Πλαίσιο	B3	B3	B3	B4	B4	B4	C3	C3	C4	C4
IP21/NEMA 1	B1	B1	B1	B2	B2	C1	C1	C1	C2	C2
IP55/Τύπος 12	B1	B1	B1	B2	B2	C1	C1	C1	C2	C2
IP66/NEMA 4X	B1	B1	B1	B2	B2	C1	C1	C1	C2	C2
<b>Ένταση ρεύματος εξόδου</b>										
Συνεχής (3x525-550 V) [A]	19	23	28	36	43	54	65	87	105	137
Διαλείπον (3x525-550 V) [A]	21	25	31	40	47	59	72	96	116	151
Συνεχής (3x525-600 V) [A]	18	22	27	34	41	52	62	83	100	131
Διαλείπον (3x525-600 V) [A]	20	24	30	37	45	57	68	91	110	144
Συνεχές kVA (525 V EP) [kVA]	18,1	21,9	26,7	34,3	41	51,4	61,9	82,9	100	130,5
Συνεχές kVA (575 V EP) [kVA]	17,9	21,9	26,9	33,9	40,8	51,8	61,7	82,7	99,6	130,5
<b>Μέγ. ένταση ρεύματος εισόδου</b>										
Συνεχές (3x525-600 V) [A]	17,2	20,9	25,4	32,7	39	49	59	78,9	95,3	124,3
Διαλείπον (3x525-600 V) [A]	19	23	28	36	43	54	65	87	105	137
<b>Πρόσθετες προδιαγραφές</b>										
Εκτιμώμενη απώλεια ισχύος στο μέγιστο ονομαστικό φορτίο [W] <sup>(*)</sup>	300	400	475	525	700	750	850	1100	1400	1500
IP21, IP55, IP66 μέγ. διατομή καλωδίου (δίκτυο ρεύματος, πέδηση, διαμοιρασμός φορτίων) [mm <sup>2</sup> /(AWG)]	16, 10, 10 (6, 8, 8)		35, -, - (2, -, -)			50, -, - (1, -, -)			95 (4/0)	
IP21, IP55, IP66 μέγ. διατομή καλωδίου (δίκτυο ρεύματος, κινητήρας) [mm <sup>2</sup> /(AWG)]	10, 10, - (8, 8, -)		35, 25, 25 (2, 4, 4)			50, -, - (1, -, -)			150 (300 MCM)	
Μέγ. διατομή καλωδίου IP20 (δίκτυο ρεύματος, πέδηση και διαμοιρασμός φορτίων) [mm <sup>2</sup> /(AWG)]	10, 10, - (8, 8, -)		35, -, - (2, -, -)			50, -, - (1, -, -)			150 (300 MCM)	
Μέγ. διατομή καλωδίου με αποσύνδεση	16, 10, 10 (6, 8, 8)					50, 35, 35 (1, 2, 2)		95, 70, 70 (3/0, 2/0, 2/0)	185, 150, 120 (350 MCM, 300 MCM, 4/0)	
Με το διακόπτη αποσύνδεσης δικτύου ρεύματος να συμπεριλαμβάνεται:	16/6					35/2			70/3/0	185/kcmil350
Βαθμός απόδοσης <sup>(3)</sup>	0,98	0,98	0,98	0,98	0,98	0,98	0,98	0,98	0,98	0,98

Πίνακας 8.6 Τροφοδοσία από το δίκτυο ρεύματος 3x525-600 V EP - Κανονική υπερφόρτωση 110% για 1 λεπτό, P11K-P90K



## 8.1.4 Τροφοδοσία από το δίκτυο ρεύματος 3x525-690 V EP

Όνομασία τύπου	P1K1	P1K5	P2K2	P3K0	P4K0	P5K5	P7K5
Τυπική έξοδος άξονα [kW]	1,1	1,5	2,2	3,0	4,0	5,5	7,5
Περιβλήμα IP20 (μόνο)	A3	A3	A3	A3	A3	A3	A3
<b>Ένταση ρεύματος εξόδου</b>							
Συνεχές (3x525-550 V) [A]	2,1	2,7	3,9	4,9	6,1	9,0	11
Διαλείπον (3x525-550 V) [A]	3,4	4,3	6,2	7,8	9,8	14,4	17,6
Συνεχές kVA (3x551-690 V) [A]	1,6	2,2	3,2	4,5	5,5	7,5	10
Διαλείπον kVA (3x551-690 V) [A]	2,6	3,5	5,1	7,2	8,8	12	16
Συνεχές kVA 525 V EP	1,9	2,5	3,5	4,5	5,5	8,2	10
Συνεχές kVA 690 V EP	1,9	2,6	3,8	5,4	6,6	9,0	12
<b>Μέγ. ένταση ρεύματος εισόδου</b>							
Συνεχές (3x525-550 V) [A]	1,9	2,4	3,5	4,4	5,5	8,0	10
Διαλείπον (3x525-550 V) [A]	3,0	3,9	5,6	7,1	8,8	13	16
Συνεχές kVA (3x551-690 V) [A]	1,4	2,0	2,9	4,0	4,9	6,7	9,0
Διαλείπον kVA (3x551-690 V) [A]	2,3	3,2	4,6	6,5	7,9	10,8	14,4
<b>Πρόσθετες προδιαγραφές</b>							
Εκτιμώμενη απώλεια ισχύος στο μέγιστο ονομαστικό φορτίο [W] <sup>4)</sup>	44	60	88	120	160	220	300
Μέγ. διατομή καλωδίου <sup>5)</sup> (δίκτυο ρεύματος, κινητήρας, πέδηση και διαμοιρασμός φορτίων) [mm <sup>2</sup> ]/(AWG)	6, 4, 4 (10, 12, 12) (ελάχ. 0,2 (24))						
Μέγ. διατομή καλωδίου με αποσύνδεση	6, 4, 4 (10, 12, 12)						
Βαθμός απόδοσης <sup>3)</sup>	0,96	0,96	0,96	0,96	0,96	0,96	0,96

Πίνακας 8.7 Τροφοδοσία από το δίκτυο ρεύματος 3x525-690 V EP - Κανονική υπερφόρτωση 110% για 1 λεπτό, P1K1-P7K5



Όνομασία τύπου	P11K	P15K	P18K	P22K	P30K
Υψηλό/κανονικό φορτίο	NO	NO	NO	NO	NO
Τυπική έξοδος άξονα στα 550 V [kW]	7,5	11	15	18,5	22
Τυπική έξοδος άξονα στα 690 V [kW]	11	15	18,5	22	30
IP20/Πλαίσιο	B4	B4	B4	B4	B4
IP21/NEMA 1	B2	B2	B2	B2	B2
IP55/NEMA 12	B2	B2	B2	B2	B2
<b>Ένταση ρεύματος εξόδου</b>					
Συνεχές (3 x 525-550 V) [A]	14	19	23	28	36
Διαλείπον (υπερφόρτωση 60 δευτ.) (3 x 525-550 V) [A]	22,4	20,9	25,3	30,8	39,6
Συνεχές (3 x 551-690 V) [A]	13	18	22	27	34
Διαλείπον (υπερφόρτωση 60 δευτ.) (3 x 551-690 V) [A]	20,8	19,8	24,2	29,7	37,4
Συνεχές kVA (550 V AC) [kVA]	13,3	18,1	21,9	26,7	34,3
Συνεχές kVA (690 V AC) [kVA]	15,5	21,5	26,3	32,3	40,6
<b>Μέγ. ένταση ρεύματος εισόδου</b>					
Συνεχές (στα 550 V) [A]	15	19,5	24	29	36
Διαλείπον (υπερφόρτωση 60 δευτ.) (στα 550 V) [A]	23,2	21,5	26,4	31,9	39,6
Συνεχές (στα 690 V) [A]	14,5	19,5	24	29	36
Διαλείπον (υπερφόρτωση 60 δευτ.) (στα 690 V) [A]	23,2	21,5	26,4	31,9	39,6
Μέγ. προκαταρκτικές ασφάλειες <sup>1)</sup> [A]	63	63	63	80	100
<b>Πρόσθετες προδιαγραφές</b>					
Εκτιμώμενη απώλεια ισχύος στο μέγιστο ονομαστικό φορτίο [W] <sup>4)</sup>	150	220	300	370	440
Μέγ. διατομή καλωδίου (δίκτυο ρεύματος, κινητήρας, πέδηση και διαμοιρασμός φορτίων) [mm <sup>2</sup> ]/(AWG) <sup>2)</sup>	35, 25, 25 (2, 4, 4)				
Μέγ. μέγεθος καλωδίου με αποσύνδεση δικτύου ρεύματος [mm <sup>2</sup> ]/(AWG) <sup>2)</sup>	16, 10, 10 (6, 8, 8)				
Βαθμός απόδοσης <sup>3)</sup>	0,98	0,98	0,98	0,98	0,98

**Πίνακας 8.8 Τροφοδοσία από το δίκτυο ρεύματος 3x525-690 V EP - Κανονική υπερφόρτωση 110% για 1 λεπτό, P11K-P30K**

Όνομασία τύπου	P37K	P45K	P55K	P75K	P90K
Υψηλό/κανονικό φορτίο	NO	NO	NO	NO	NO
Τυπική έξοδος άξονα στα 550 V [kW]	30	37	45	55	75
Τυπική έξοδος άξονα στα 690 V [kW]	37	45	55	75	90
IP20/Πλαίσιο	B4	C3	C3	D3h	D3h
IP21/NEMA 1	C2	C2	C2	C2	C2
IP55/NEMA 12	C2	C2	C2	C2	C2
<b>Ένταση ρεύματος εξόδου</b>					
Συνεχές (3 x 525-550 V) [A]	43	54	65	87	105
Διαλείπον (υπερφόρτωση 60 δευτ.) (3 x 525-550 V) [A]	47,3	59,4	71,5	95,7	115,5
Συνεχές (3 x 551-690 V) [A]	41	52	62	83	100
Διαλείπον (υπερφόρτωση 60 δευτ.) (3 x 551-690 V) [A]	45,1	57,2	68,2	91,3	110
Συνεχές kVA (550 V AC) [kVA]	41	51,4	61,9	82,9	100
Συνεχές kVA (690 V AC) [kVA]	49	62,1	74,1	99,2	119,5
<b>Μέγ. ένταση ρεύματος εισόδου</b>					
Συνεχές (στα 550 V) [A]	49	59	71	87	99
Διαλείπον (υπερφόρτωση 60 δευτ.) (στα 550 V) [A]	53,9	64,9	78,1	95,7	108,9
Συνεχές (στα 690 V) [A]	48	58	70	86	94,3
Διαλείπον (υπερφόρτωση 60 δευτ.) (στα 690 V) [A]	52,8	63,8	77	94,6	112,7
Μέγ. προκαταρκτικές ασφάλειες <sup>1)</sup> [A]	125	160	160	160	-
<b>Πρόσθετες προδιαγραφές</b>					
Εκτιμώμενη απώλεια ισχύος στο μέγιστο ονομαστικό φορτίο [W] <sup>4)</sup>	740	900	1100	1500	1800
Μέγ. διατομή καλωδίου (δίκτυο ρεύματος και κινητήρας) [mm <sup>2</sup> ]/(AWG) <sup>2)</sup>	150 (300 MCM)				
Μέγ. διατομή καλωδίου (δίκτυο ρεύματος, κινητήρας, πέδηση και διαμοιρασμός φορτίων) [mm <sup>2</sup> ]/(AWG) <sup>2)</sup>	95 (3/0)				
Μέγ. μέγεθος καλωδίου με αποσύνδεση δικτύου ρεύματος [mm <sup>2</sup> ]/(AWG) <sup>2)</sup>	95, 70, 70 (3/0, 2/0, 2/0)			185, 150, 120 (350 MCM, 300 MCM, 4/0)	
Βαθμός απόδοσης <sup>3)</sup>	0,98	0,98	0,98	0,98	0,98

**Πίνακας 8.9 Τροφοδοσία από το δίκτυο ρεύματος 3x525-690 V EP - Κανονική υπερφόρτωση 110% για 1 λεπτό, P37K-P90K**

- 1) Για τον τύπο ασφάλειας ανατρέξτε σε κεφάλαιο 8.8 Ασφάλειες και ασφαλειοδιακόπτες.
- 2) Αμερικανική Διατομή Συρμάτων.
- 3) Απόδοση μετρημένη σε ονομαστική τιμή ρεύματος. Για την κατηγορία ενεργειακής απόδοσης ανατρέξτε στο κεφάλαιο 8.4.1 Συνθήκες χώρου. Για απώλειες φορτίου εξαρτημάτων ανατρέξτε στο [www.danfoss.com/vlteneryefficiency](http://www.danfoss.com/vlteneryefficiency).
- 4) Ισχύει για τις διαστάσεις της ψύξης του μετατροπέα συχνότητας. Εάν η συχνότητα μεταγωγής είναι υψηλότερη από την προεπιλεγμένη ρύθμιση, οι απώλειες ισχύος μπορεί να αυξηθούν. Συμπεριλαμβάνεται η κατανάλωση ισχύος του LCP και της τυπικής κάρτας ελέγχου. Για δεδομένα απώλειες ισχύος σύμφωνα με το EN 50598-2, ανατρέξτε στο [www.danfoss.com/vlteneryefficiency](http://www.danfoss.com/vlteneryefficiency).
- 5) Οι τρεις τιμές για τη μέγιστη διατομή καλωδίου είναι για καλώδιο μονόκλωνο, εύκαμπτο και εύκαμπτο με περίβλημα αντίστοιχα. Καλώδιο κινητήρα και δικτύου ρεύματος: 300 MCM/150 mm<sup>2</sup>.
- 6) (Τα A2+A3 μπορούν να μετατραπούν σε IP21 με τη χρήση κιτ μετατροπής. Ανατρέξτε επίσης στα κεφάλαια Μηχανική συναρμολόγηση και Κιτ περιβλήματος IP 21/Τύπος 1 στον Οδηγό σχεδίασης..
- 7) (Τα B3+4 και C3+4 μπορούν να μετατραπούν σε IP21 με τη χρήση κιτ μετατροπής. Ανατρέξτε επίσης στα κεφάλαια Μηχανική συναρμολόγηση και Κιτ περιβλήματος IP 21/Τύπος 1 στον Οδηγό σχεδίασης..
- 8) Απαιτούνται δύο καλώδια.
- 9) Παραλλαγές δεν διατίθενται για το IP21.
- 10) Ο Τύπος 3R δεν είναι διαθέσιμος στο περίβλημα A4.

## 8.2 Τροφοδοσία ρεύματος

### Τροφοδοσία ρεύματος

Ακροδέκτες τροφοδοσίας	L1, L2, L3
Τάση τροφοδοσίας	200-240 V $\pm$ 10%
Τάση τροφοδοσίας	380-480 V/525-600 V $\pm$ 10%
Τάση τροφοδοσίας	525-690 V $\pm$ 10%

Χαμηλή τάση του δικτύου ρεύματος/πτώση τάσης δικτύου ρεύματος:

Κατά τη χαμηλή τάση δικτύου ρεύματος ή κατά την πτώση τάσης δικτύου ρεύματος, ο μετατροπέας συχνότητας συνεχίζει μέχρι η τάση του ενδιάμεσου κυκλώματος να πέσει κάτω από το ελάχιστο επίπεδο διακοπής, που αντιστοιχεί τυπικά στο 15% κάτω από τη χαμηλότερη ονομαστική τάση τροφοδοσίας του μετατροπέα συχνότητας. Η ενεργοποίηση και η πλήρης ροπή δεν αναμένονται σε τάση δικτύου ρεύματος χαμηλότερη από το 10% κάτω από τη χαμηλότερη ονομαστική τάση τροφοδοσίας του μετατροπέα συχνότητας.

Συχνότητα τροφοδοσίας ρεύματος	50/60 Hz $\pm$ 5%
Μέγιστη προσωρινή ασυμμετρία μεταξύ φάσεων δικτύου ρεύματος	3,0 % της ονομαστικής τάσης τροφοδοσίας
Συντελεστής πραγματικής ισχύος ( $\lambda$ )	$\geq 0,9$ ονομαστική τιμή σε ονομαστικό φορτίο
Συντελεστής ισχύος κυβισμού ( $\cos \phi$ )	κοντά στη μονάδα ( $> 0,98$ )
Ενεργοποίηση τροφοδοσίας εισόδου L1, L2, L3 (εκκινήσεις) $\leq 7.5$ kW	έως 2 φορές/λεπτό
Ενεργοποίηση τροφοδοσίας εισόδου L1, L2, L3 (εκκινήσεις) 11-90 kW	έως 1 φορά/λεπτό
Περιβάλλον σύμφωνα με το EN60664-1	κατηγορία υπέρτασης III/βαθμός ρύπανσης 2

Η μονάδα είναι κατάλληλη για χρήση σε κύκλωμα με δυνατότητα όχι πάνω από 100.000 RMS συμμετρικών αμπερ, 240/500/600/690 V το πολύ.

8

## 8.3 Απόδοση κινητήρα και Δεδομένα κινητήρα

### Απόδοση κινητήρα (U, V, W)

Τάση εξόδου	0 - 100% τάσης τροφοδοσίας
Συχνότητα εξόδου (1,1-90 kW)	0-590 <sup>1)</sup> Hz
Μεταγωγή στην έξοδο	Απεριόριστη
Χρόνοι γραμμικής μεταβολής	1-3600 δευτ.

1) Από την έκδοση λογισμικού 3.92 η συχνότητα εξόδου του μετατροπέα συχνότητας περιορίζεται στα 590 Hz. Επικοινωνήστε με το συνεργάτη Danfoss της περιοχής σας.

### Χαρακτηριστικά ροπής

Ροπή εκκίνησης (σταθερή ροπή)	μέγιστη 110% για 60 δευτ. <sup>1)</sup>
Ροπή εκκίνησης	μέγιστη 135% για μέχρι 0,5 δευτ. <sup>1)</sup>
Ροπή υπερφόρτωσης (σταθερή ροπή)	μέγιστη 110% για 60 δευτ. <sup>1)</sup>
Ροπή εκκίνησης (μεταβαλλόμενη ροπή)	μέγιστη 110% για 60 δευτ. <sup>1)</sup>
Ροπή υπερφόρτωσης (μεταβαλλόμενη ροπή)	μέγιστη 110% για 60 δευτ.
Χρόνος ανόδου ροπής σε VVC <sup>+</sup> (ανεξάρτητα από fsw)	10 ms

1) Το ποσοστό σχετίζεται με την ονομαστική ροπή.

2) Ο χρόνος απόκρισης της ροπής εξαρτάται από την εφαρμογή και το φορτίο αλλά σαν γενικός κανόνας, το βήμα της ροπής από 0 έως την τιμή αναφοράς είναι 4-5 επί το χρόνο ανόδου ροπής.

## 8.4 Συνθήκες χώρου

### Περιβάλλον

Όνομαστική τιμή προστασίας IP	IP00/Πλαίσιο, IP20 <sup>1)</sup> /Πλαίσιο, IP21 <sup>2)</sup> /Τύπος 1, IP54/ Τύπος 12, IP55/ Τύπος 12, IP66/Τύπος 4X
Δοκιμή δόνησης	1.0 g
Μέγ. σχετική υγρασία	5% - 93% (IEC 721-3-3; κλάση 3K3 (ελεύθερη σχετική υγρασία) κατά τη διάρκεια της λειτουργίας
Επιθετικό περιβάλλον (IEC 60068-2-43) δοκιμή H <sub>2</sub> S	κλάση Kd
Θερμοκρασία περιβάλλοντος <sup>3)</sup>	Μέγ. 50 °C (μέση τιμή μέγιστης θερμοκρασίας το 24ωρο 45 °C)
Ελάχιστη θερμοκρασία χώρου κατά τη διάρκεια της λειτουργίας πλήρους κλίμακας	0 °C
Ελάχιστη θερμοκρασία χώρου σε μειωμένη απόδοση	- 10 °C
Θερμοκρασία κατά τη διάρκεια της αποθήκευσης/μεταφοράς	-25 έως +65/70 °C
Μέγιστο υψόμετρο πάνω από τη στάθμη της θάλασσας χωρίς υποβιβασμό	1000 m

Για τον υποβιβασμό σε περίπτωση υψηλού υψόμετρου, ανατρέξτε στις ειδικές συνθήκες στον Οδηγό σχεδίασης εφαρμογών.

Πρότυπα EMC, Εκπομπή	EN 61800-3
Πρότυπα EMC, Ατρωσία	EN 61800-3
Κλάση ενεργειακής απόδοσης <sup>4)</sup>	IE2

Ανατρέξτε στις ειδικές συνθήκες στον Οδηγό σχεδίασης εφαρμογών.

1) Μόνο για ≤ 3,7 kW (200 - 240 V), ≤ 7,5 kW (400 - 480 V)

2) Ως κит περιβλήματος για ≤ 3,7 kW (200 - 240 V), ≤ 7,5 kW (400 - 480 V)

3) Για τον υποβιβασμό σε περίπτωση υψηλής θερμοκρασίας χώρου, ανατρέξτε στις ειδικές συνθήκες στον Οδηγό σχεδιασμού.

4) Ορίζεται σύμφωνα με το EN50598-2 σε:

- Ονομαστικό φορτίο
- Ονομαστική συχνότητα 90%
- Εργοστασιακή ρύθμιση συχνότητας εναλλαγής
- Εργοστασιακή ρύθμιση μοτίβου μεταγωγής

## 8.5 Προδιαγραφές καλωδίου

### Μήκη και διατομές καλωδίων για καλώδια σημάτων ελέγχου<sup>1)</sup>

Μέγ. μήκος καλωδίου κινητήρα, θωρακισμένο	150 m (492 ft)
Μέγ. μήκος καλωδίου κινητήρα, μη θωρακισμένο	300 m (984 ft)
Μέγιστη διατομή σε ακροδέκτες σημάτων ελέγχου, εύκαμπτο/άκαμπτο σύρμα χωρίς περιβλήματα άκρων καλωδίου	1,5 mm <sup>2</sup> /16 AWG
Μέγιστη διατομή σε ακροδέκτες σημάτων ελέγχου, εύκαμπτο σύρμα με περιβλήματα άκρων καλωδίου	1 mm <sup>2</sup> /18 AWG
Μέγιστη διατομή σε ακροδέκτες σημάτων ελέγχου, εύκαμπτο σύρμα με περιβλήματα άκρων καλωδίων και κολάρο	0,5 mm <sup>2</sup> /20 AWG
Ελάχιστη διατομή σε ακροδέκτες σημάτων ελέγχου	0,25 mm <sup>2</sup> /24 AWG

1) Για καλώδια ρεύματος, βλ. πίνακες ηλεκτρικών δεδομένων στο κεφάλαιο 8.1 Ηλεκτρικά δεδομένα.

## 8.6 Είσοδος/έξοδος ελέγχου και Δεδομένα ελέγχου

## Ψηφιακές εισοδοι

Προγραμματιζόμενες ψηφιακές εισοδοι	4 (6) <sup>1)</sup>
Αριθμός ακροδέκτη	18, 19, 27 <sup>1)</sup> , 29 <sup>1)</sup> , 32, 33,
Λογική διάταξη	PNP ή NPN
Επίπεδο τάσης	0-24 V ΣΡ
Επίπεδο τάσης, λογική διάταξη '0' PNP	<5 V ΣΡ
Επίπεδο τάσης, λογική διάταξη '1' PNP	>10 V ΣΡ
Επίπεδο τάσης, λογική διάταξη '0' NPN2)	>19 V ΣΡ
Επίπεδο τάσης, λογική διάταξη '1' NPN2)	<14 V ΣΡ
Μέγιστη τάση στην είσοδο	28 V ΣΡ
Εύρος παλμικής συχνότητας	0 - 110 kHz
(Κύκλος εργασίας) Ελάχ. πλάτος παλμού	4,5 ms
Αντίσταση εισόδου, Ri	περ. 4 kΩ

Safe Torque Off (STO) Ακροδέκτης 37 <sup>3), 4)</sup> (ο ακροδέκτης 37 έχει στερεωθεί στη λογική διάταξη PNP logic)

Επίπεδο τάσης	0-24 V DC
Επίπεδο τάσης, λογική διάταξη 0 PNP	<4 V DC
Επίπεδο τάσης, λογική διάταξη 1 PNP	>20 V ΣΡ
Μέγιστη τάση στην είσοδο	28 V DC
Τυπική ένταση ρεύματος εισόδου στα 24 V	50 mA <sub>rms</sub>
Τυπική ένταση ρεύματος εισόδου στα 20 V	60 mA <sub>rms</sub>
Χωρητικότητα εισόδου	400 nF

Όλες οι ψηφιακές εισοδοι διαθέτουν γαλβανική απομόνωση από την τάση τροφοδοσίας (PELV) και άλλους ακροδέκτες υψηλής τάσης.

1) Οι ακροδέκτες 27 και 29 μπορούν επίσης να προγραμματιστούν ως έξοδοι.

2) Εκτός από τον ακροδέκτη 37 εισόδου Safe Torque Off.

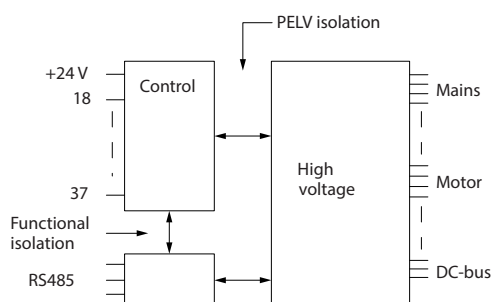
3) Ανατρέξτε στις Οδηγίες λειτουργίας VLT<sup>®</sup> Frequency Converters – Safe Torque Off για περισσότερες πληροφορίες σχετικά με τον ακροδέκτη 37.

4) Κατά τη χρήση επαφεία με πηνίο DC σε συνδυασμό με STO, πάντα να δημιουργείτε διαδρομή επιστροφής για το ρεύμα από το πηνίο, όταν το απενεργοποιείτε. Η διαδρομή επιστροφής μπορεί να επιτευχθεί με τη χρήση διόδου ελεύθερης ροής (ή, εναλλακτικά, MOV 30 ή 50 V για γρηγορότερο χρόνο απόκρισης) κατά μήκος του πηνίου. Μπορείτε να αγοράσετε τυπικούς επαφείς με τη δίοδο αυτή.

## Αναλογικές εισοδοι

Αριθμός αναλογικών εισόδων	2
Αριθμός ακροδέκτη	53, 54
Τρόποι λειτουργίας	Τάση ή ένταση
Επιλογή τρόπου λειτουργίας	Διακόπτης S201 και διακόπτης S202
Τρόπος λειτουργίας τάσης	Διακόπτης S201/διακόπτης S202 = OFF (U)
Επίπεδο τάσης	-10 έως +10 V (κλιμακούμενο)
Αντίσταση εισόδου, Ri	περ. 10 kΩ
Μέγ. τάση	±20 V
Τρόπος λειτουργίας έντασης ρεύματος	Διακόπτης S201/διακόπτης S202 = ON (I)
Επίπεδο έντασης ρεύματος	0/4 έως 20 mA (κλιμακούμενο)
Αντίσταση εισόδου, Ri	περ. 200 Ω
Μέγ. ένταση ρεύματος	30 mA
Ανάλυση για αναλογικές εισόδους	10 bit (+ πρόσημο)
Ακρίβεια αναλογικών εισόδων	Μέγ. σφάλμα 0,5% πλήρους κλίμακας
Εύρος συχνοτήτων	20 Hz/100 Hz

Οι αναλογικές εισοδοι διαθέτουν γαλβανική απομόνωση από την τάση τροφοδοσίας (PELV) και άλλους ακροδέκτες υψηλής τάσης.



Εικόνα 8.1 Μόνωση PELV

8

**Παλμός**

Προγραμματιζόμενος παλμός	2/1
Παλμός αριθμού ακροδέκτη	29 <sup>1)</sup> , 33 <sup>2)</sup> / 33 <sup>3)</sup>
Μέγ. συχνότητα στους ακροδέκτες 29, 33	110 kHz (με κύκλωμα Push-pull)
Μέγ. συχνότητα στους ακροδέκτες 29, 33	5 kHz (ανοιχτός συλλέκτης)
Ελάχ. συχνότητα στους ακροδέκτες 29, 33	4 Hz
Επίπεδο τάσης	ανατρέξτε στο κεφάλαιο 8.6.1 Ψηφιακές εισοδοί
Μέγιστη τάση στην είσοδο	28 V ΣΡ
Αντίσταση εισόδου, Ri	περ. 4 kΩ
Ακρίβεια εισόδου παλμών (0,1 - 1 kHz)	Μέγ. σφάλμα: 0,1% πλήρους κλίμακας
Ακρίβεια εισόδου παλμογεννήτριας (1 - 11 kHz)	Μέγ. σφάλμα: 0,05% πλήρους κλίμακας

Οι εισοδοί παλμού και παλμογεννήτριας (ακροδέκτες 29, 32, 33) διαθέτουν γαλβανική απομόνωση από την τάση τροφοδοσίας (PELV) και άλλους ακροδέκτες υψηλής τάσης.

<sup>1)</sup> FC 302 μόνο

<sup>2)</sup> Οι εισοδοί παλμού είναι οι 29 και 33

**Αναλογική έξοδος**

Αριθμός προγραμματιζόμενων αναλογικών εξόδων	1
Αριθμός ακροδέκτη	42
Εύρος έντασης ρεύματος σε αναλογική έξοδο	0/4-20 mA
Μέγ. φορτίο GND – αναλογική έξοδος	500 Ω
Ακρίβεια στην αναλογική έξοδο	Μέγ. σφάλμα: 0,5% πλήρους κλίμακας
Ανάλυση στην αναλογική έξοδο	12 bit

Η αναλογική έξοδος διαθέτει γαλβανική απομόνωση από την τάση τροφοδοσίας (PELV) και άλλους ακροδέκτες υψηλής τάσης.

**Κάρτα ελέγχου, σειριακή επικοινωνία RS -485**

Αριθμός ακροδέκτη	68 (P,TX+, RX+), 69 (N,TX-, RX-)
Αριθμός ακροδέκτη 61	Κοινό για τους ακροδέκτες 68 και 69

Το κύκλωμα σειριακής επικοινωνίας RS-485 διαχωρίζεται λειτουργικά από τα άλλα κεντρικά κυκλώματα και διαθέτει γαλβανική απομόνωση από την τάση τροφοδοσίας (PELV).

**Ψηφιακή έξοδος**

Προγραμματιζόμενες ψηφιακές έξοδοι / έξοδοι παλμών	2
Αριθμός ακροδέκτη	27, 29 <sup>1)</sup>
Επίπεδο τάσης στην ψηφιακή έξοδο/έξοδο συχνότητας	0-24 V
Μέγ. ρεύμα εξόδου (ψύκτρα ή πηγή)	40 mA
Μέγ. φορτίο στην έξοδο συχνότητας	1 kΩ
Μέγ. χωρητικό φορτίο στην έξοδο συχνότητας	10 nF
Ελάχιστη συχνότητα εξόδου στην έξοδο συχνότητας	0 Hz
Μέγιστη συχνότητα εξόδου στην έξοδο συχνότητας	32 kHz
Ακρίβεια εξόδου συχνότητας	Μέγ. σφάλμα: 0,1% πλήρους κλίμακας
Ανάλυση εξόδων συχνότητας	12 bit

<sup>1)</sup> Οι ακροδέκτες 27 και 29 μπορεί επίσης να προγραμματιστούν ως εισοδοί.

Η ψηφιακή έξοδος διαθέτει γαλβανική απομόνωση από την τάση τροφοδοσίας (PELV) και άλλους ακροδέκτες υψηλής τάσης.

Κάρτα ελέγχου, έξοδος 24 V ΣΡ

Αριθμός ακροδέκτη	12, 13
Τάση εξόδου	24 V +1, -3 V
Μέγ. φορτίο	200 mA

Η παροχή 24 V ΣΡ διαθέτει γαλβανική απομόνωση από την τάση τροφοδοσίας (PELV), αλλά έχει το ίδιο δυναμικό με τις αναλογικές και ψηφιακές εισόδους και εξόδους.

Έξοδοι ρελέ

Προγραμματιζόμενες έξοδοι ρελέ	2
Ρελέ 01 - Αριθμός ακροδέκτη	1-3 (ανοικτό κύκλωμα), 1-2 (κλειστό κύκλωμα)
Μέγ. φορτίο ακροδέκτη (EP-1) <sup>1)</sup> στο 1-3 κανονικά κλειστό (NC), 1-2 κανονικά ανοικτό (NO) (αντιστατικό φορτίο)	240 V AC, 2 A
Μέγ. φορτίο ακροδέκτη (EP-15) <sup>1)</sup> (επαγωγικό φορτίο @ cosφ 0,4)	240 V AC, 0,2 A
Μέγ. φορτίο ακροδέκτη (ΣΡ-1) <sup>1)</sup> στο 1-2 κανονικά ανοικτό (NO), 1-3 κανονικά κλειστό (NC) (αντιστατικό φορτίο)	60 V DC, 1 A
Μέγ. φορτίο ακροδέκτη (ΣΡ-13) <sup>1)</sup> (επαγωγικό φορτίο)	24 V DC, 0,1 A
Ρελέ 02 (FC 302 μόνο) Αριθμός ακροδέκτη	4-6 (ανοικτό κύκλωμα), 4-5 (κλειστό κύκλωμα)
Μέγ. φορτίο ακροδέκτη (EP-1) <sup>1)</sup> στο 4-5 (NO) (αντιστατικό φορτίο) <sup>2)3)</sup> Υπέρταση κατ. II	400 V AC, 2 A
Μέγ. φορτίο ακροδέκτη (EP-15) <sup>1)</sup> στο 4-5 (NO) (επαγωγικό φορτίο @ cosφ 0,4)	240 V AC, 0,2 A
Μέγ. φορτίο ακροδέκτη (ΣΡ-1) <sup>1)</sup> στο 4-5 κανονικά ανοικτό (NO) (αντιστατικό φορτίο)	80 V DC, 2 A
Μέγ. φορτίο ακροδέκτη (ΣΡ-13) <sup>1)</sup> στο 4-5 κανονικά ανοικτό (NO) (επαγωγικό φορτίο)	24 V DC, 0,1 A
Μέγ. φορτίο ακροδέκτη (EP-1) <sup>1)</sup> στο 4-6 κανονικά κλειστό (NC) (αντιστατικό φορτίο)	240 V AC, 2 A
Μέγ. φορτίο ακροδέκτη (EP-15) <sup>1)</sup> στο 4-6 (NC) (επαγωγικό φορτίο @ cosφ 0,4)	240 V AC, 0,2 A
Μέγ. φορτίο ακροδέκτη (ΣΡ-1) <sup>1)</sup> στο 4-6 κανονικά κλειστό (NC) (αντιστατικό φορτίο)	50 V DC, 2 A
Μέγ. φορτίο ακροδέκτη (ΣΡ-13) <sup>1)</sup> στο 4-6 κανονικά κλειστό (NC) (επαγωγικό φορτίο)	24 V DC, 0,1 A
Ελάχ. φορτίο ακροδέκτη στο 1-3 κανονικά κλειστό (NC), 1-2 κανονικά ανοικτό (NO), 4-6 κανονικά κλειστό (NC), 4-5 κανονικά ανοικτό (NO)	24 V DC 10 mA, 24 V AC 20 mA
Περιβάλλον σύμφωνα με το EN 60664-1	κατηγορία υπέρτασης III/βαθμός ρύπανσης 2

1) IEC 60947 μέρος 4 και 5

Οι επαφές του ρελέ διαθέτουν ενισχυμένη γαλβανική απομόνωση (SELV) από το υπόλοιπο κύκλωμα με ενισχυμένη απομόνωση (PELV).

2) Κατηγορία Υπέρτασης II

3) Εφαρμογές UL 300 V AC 2A

Κάρτα ελέγχου, έξοδος 10 V ΣΡ

Αριθμός ακροδέκτη	50
Τάση εξόδου	10.5 V ±0,5 V
Μέγ. φορτίο	15 mA

Η τροφοδοσία 10 V ΣΡ (συνεχούς ρεύματος) διαθέτει γαλβανική απομόνωση από την τάση τροφοδοσίας (PELV) και άλλους ακροδέκτες υψηλής τάσης.

Χαρακτηριστικά ελέγχου

Ανάλυση συχνότητας εξόδου στα 0 - 590 Hz	± 0,003 Hz
Ακρίβεια επανάληψης της παρ. Εκκίν., σταμ. ακρ. (ακροδέκτες 18, 19)	± 0,1 ms
Χρόνος απόκρισης συστήματος (ακροδέκτες 18, 19, 27, 29, 32, 33)	≤ 2 ms
Ζώνη ελέγχου ταχύτητας (ανοικτός βρόχος)	1:100 σύγχρονης ταχύτητας
Ζώνη ελέγχου ταχύτητας (κλειστός βρόχος)	1:1000 σύγχρονης ταχύτητας
Ακρίβεια ταχύτητας (ανοικτός βρόχος)	30-4000 στροφές/λεπτό: σφάλμα ±8 στροφές/λεπτό
Ακρίβεια ταχύτητας (κλειστός βρόχος), ανάλογα με την ανάλυση της συσκευής ανάδρασης	0-6000 σ.α.λ.: σφάλμα ±0,15 σ.α.λ.

Όλα τα χαρακτηριστικά ελέγχου βασίζονται σε έναν τετραπολικό ασύγχρονο κινητήρα

Απόδοση κάρτας ελέγχου

Διάστημα σάρωσης

1 ms

Κάρτα ελέγχου, σειριακή επικοινωνία USB

Τυπικό USB

1,1 (Πλήρης ταχύτητα)

Βύσμα USB

Βύσμα "συσκευής" USB τύπου B

*Η σύνδεση στον Η/Υ γίνεται μέσω ενός τυπικού καλωδίου USB κύριου υπολογιστή/συσκευής.*

*Η σύνδεση USB διαθέτει γαλβανική απομόνωση από την τάση τροφοδοσίας (PELV) και άλλους ακροδέκτες υψηλής τάσης.*

*Η σύνδεση γείωσης USB δεν διαθέτει γαλβανική απομόνωση από τη γείωση προστασίας. Χρησιμοποιείτε μόνο απομονωμένο φορητό Η/Υ ως σύνδεση στη θύρα USB στο μετατροπέα συχνότητας.*

## 8.7 Ροπές σύσφιξης σύνδεσης

Περί βλημα	Ισχύς [kW]				Ροπή [Nm]					
	200-240 V	380-480/500 V	525-600 V	525-690 V	Δίκτυο ρεύματος	Κινητήρας	Σύνδεση DC	Πέδηση	Γείωση	Ρελέ
A2	1.1-2.2	1.1-4.0			0,6	0,6	0,6	1,8	3	0,6
A3	3.0-3.7	5.5-7.5	1.1-7.5	1.1-7.5	0,6	0,6	0,6	1,8	3	0,6
A4	1.1-2.2	1.1-4.0			0,6	0,6	0,6	1,8	3	0,6
A5	1.1-3.7	1.1-7.5	1.1-7.5		0,6	0,6	0,6	1,8	3	0,6
B1	5,5-11	11-18	11-18		1,8	1,8	1,5	1,5	3	0,6
B2	15	22-30	22-30	11-30	4,5	4,5	3,7	3,7	3	0,6
B3	5,5 -11	11-18	11-18		1,8	1,8	1,8	1,8	3	0,6
B4	15-18	22-37	22-37	11-37	4,5	4,5	4,5	4,5	3	0,6
C1	18-30	37-55	37-55		10	10	10	10	3	0,6
C2	37-45	75-90	75-90	37-90	14/24 <sup>1)</sup>	14/24 <sup>1)</sup>	14	14	3	0,6
C3	22-30	45-55	45-55	45-55	10	10	10	10	3	0,6
C4	37-45	75-90	75-90		14/24 <sup>1)</sup>	14/24 <sup>1)</sup>	14	14	3	0,6

Πίνακας 8.10 Σύσφιξη ακροδεκτών

1) Για διάφορες διαστάσεις καλωδίου x/y, όπου  $x \leq 95 \text{ mm}^2$  και  $y \geq 95 \text{ mm}^2$ .



## 8.8 Ασφάλειες και ασφαλειοδιακόπτες

Να χρησιμοποιείτε συνιστώμενες ασφάλειες ή/και ασφαλειοδιακόπτες στην πλευρά τροφοδοσίας σαν προστασία σε περίπτωση βλάβης εξαρτήματος μέσα στο μετατροπέα συχνότητας (πρώτη βλάβη).

### **ΕΙΔΟΠΟΙΗΣΗ**

Η χρήση ασφαλειών στην πλευρά τροφοδοσίας είναι υποχρεωτική για εγκαταστάσεις που συμμορφώνονται με τα IEC 60364 (CE) και NEC 2009 (UL).

#### Συστάσεις:

- Ασφάλειες τύπου gG.
- Ασφαλειοδιακόπτες τύπου Moeller. Άλλοι τύποι ασφαλειοδιακοπών διασφαλίζουν ότι η ενέργεια του μετατροπέα συχνότητας ισοδυναμεί ή είναι χαμηλότερη από την ενέργεια που προσφέρεται από τους τύπου Moeller.

Η χρήση συνιστώμενων ασφαλειών και ασφαλειοδιακοπών διασφαλίζει τον περιορισμό της πιθανής βλάβης στο μετατροπέα συχνότητας σε βλάβες εντός της μονάδας. Για περισσότερες πληροφορίες ανατρέξτε στην ενότητα *Σημείωση εφαρμογής για Ασφάλειες και Ασφαλειοδιακόπτες*.

Οι παρακάτω ασφάλειες είναι κατάλληλες για χρήση σε κύκλωμα με δυνατότητα 100.000 A<sub>rms</sub> (συμμετρικά), ανάλογα με την ονομαστική τάση του μετατροπέα συχνότητας. Με την κατάλληλη ασφάλεια η ονομαστική ένταση ρεύματος βραχυκυκλώσεως του μετατροπέα συχνότητας (SCCR) είναι 100.000 A<sub>rms</sub>.

### 8.8.1 Συμμόρφωση CE

#### 200-240 V

Τύπος περιβλήματος	Ισχύς [kW]	Συνιστώμενο μέγεθος ασφάλειας	Συνιστώμενο μέγ. μέγεθος ασφάλειας	Συνιστώμενος ασφαλειοδιακόπτης (Moeller)	Μέγιστο επίπεδο σφάλματος [A]
A2	1.1-2.2	gG-10 (1,1-1,5) gG-16 (2,2)	gG-25	PKZM0-25	25
A3	3.0-3.7	gG-16 (3) gG-20 (3,7)	gG-32	PKZM0-25	25
B3	5,5-11	gG-25 (5,5-7,5) gG-32 (11)	gG-63	PKZM4-50	50
B4	15-18	gG-50 (15) gG-63 (18)	gG-125	NZMB1-A100	100
C3	22-30	gG-80 (22) aR-125 (30)	gG-150 (22) aR-160 (30)	NZMB2-A200	150
C4	37-45	aR-160 (37) aR-200 (45)	aR-200 (37) aR-250 (45)	NZMB2-A250	250
A4	1.1-2.2	gG-10 (1,1-1,5) gG-16 (2,2)	gG-32	PKZM0-25	25
A5	0.25-3.7	gG-10 (0,25-1,5) gG-16 (2,2-3) gG-20 (3,7)	gG-32	PKZM0-25	25
B1	5,5-11	gG-25 (5,5) gG-32 (7,5-11)	gG-80	PKZM4-63	63
B2	15	gG-50	gG-100	NZMB1-A100	100
C1	18-30	gG-63 (18,5) gG-80 (22) gG-100 (30)	gG-160 (18,5-22) aR-160 (30)	NZMB2-A200	160
C2	37-45	aR-160 (37) aR-200 (45)	aR-200 (37) aR-250 (45)	NZMB2-A250	250

Πίνακας 8.11 200-240 V, Τύποι περιβλήματος A, B και C

## 380-480 V

Τύπος περιβλήματος	Ισχύς [kW]	Συνιστώμενο μέγεθος ασφάλειας	Συνιστώμενο μέγ. μέγεθος ασφάλειας	Συνιστώμενος ασφαλειοδιακόπτης (Moeller)	Μέγιστο επίπεδο σφάλματος [A]
A2	1.1-4.0	gG-10 (1,1-3) gG-16 (4)	gG-25	PKZM0-25	25
A3	5.5-7.5	gG-16	gG-32	PKZM0-25	25
B3	11-18	gG-40	gG-63	PKZM4-50	50
B4	22-37	gG-50 (22) gG-63 (30) gG-80 (37)	gG-125	NZMB1-A100	100
C3	45-55	gG-100 (45) gG-160 (55)	gG-150 (45) gG-160 (55)	NZMB2-A200	150
C4	75-90	aR-200 (75) aR-250 (90)	aR-250	NZMB2-A250	250
A4	1,1-4	gG-10 (1,1-3) gG-16 (4)	gG-32	PKZM0-25	25
A5	1.1-7.5	gG-10 (1,1-3) gG-16 (4-7,5)	gG-32	PKZM0-25	25
B1	11-18,5	gG-40	gG-80	PKZM4-63	63
B2	22-30	gG-50 (22) gG-63 (30)	gG-100	NZMB1-A100	100
C1	37-55	gG-80 (37) gG-100 (45) gG-160 (55)	gG-160	NZMB2-A200	160
C2	75-90	aR-200 (75) aR-250 (90)	aR-250	NZMB2-A250	250

Πίνακας 8.12 380-480 V, Τύποι περιβλήματος A, B και C

525-600 V

Τύπος περιβλήματος	Ισχύς [kW]	Συνιστώμενο μέγεθος ασφάλειας	Συνιστώμενο μέγ. μέγεθος ασφάλειας	Συνιστώμενος ασφαλειοδιακόπτης (Moeller)	Μέγιστο επίπεδο σφάλματος [A]
A3	5.5-7.5	gG-10 (5,5) gG-16 (7,5)	gG-32	PKZM0-25	25
B3	11-18	gG-25 (11) gG-32 (15-18)	gG-63	PKZM4-50	50
B4	22-37	gG-40 (22) gG-50 (30) gG-63 (37)	gG-125	NZMB1-A100	100
C3	45-55	gG-63 (45) gG-100 (55)	gG-150	NZMB2-A200	150
C4	75-90	aR-160 (75) aR-200 (90)	aR-250	NZMB2-A250	250
A5	1.1-7.5	gG-10 (1,1-5,5) gG-16 (7,5)	gG-32	PKZM0-25	25
B1	11-18	gG-25 (11) gG-32 (15) gG-40 (18,5)	gG-80	PKZM4-63	63
B2	22-30	gG-50 (22) gG-63 (30)	gG-100	NZMB1-A100	100
C1	37-55	gG-63 (37) gG-100 (45) aR-160 (55)	gG-160 (37-45) aR-250 (55)	NZMB2-A200	160
C2	75-90	aR-200 (75-90)	aR-250	NZMB2-A250	250

Πίνακας 8.13 525-600 V, Τύποι περιβλήματος A, B και C

525-690 V

Τύπος περιβλήματος	Ισχύς [kW]	Συνιστώμενο μέγεθος ασφάλειας	Συνιστώμενο μέγ. μέγεθος ασφάλειας	Συνιστώμενος ασφαλειοδιακόπτης (Moeller)	Μέγιστο επίπεδο σφάλματος [A]
A3	1,1 1,5 2,2 3 4 5,5 7,5	gG-6 gG-6 gG-6 gG-10 gG-10 gG-16 gG-16	gG-25 gG-25 gG-25 gG-25 gG-25 gG-25 gG-25	PKZM0-16	16
B2/B4	11 15 18 22	gG-25 (11) gG-32 (15) gG-32 (18) gG-40 (22)	gG-63	-	-
B4/C2	30	gG-63 (30)	gG-80 (30)	-	-
C2/C3	37 45	gG-63 (37) gG-80 (45)	gG-100 (37) gG-125 (45)	-	-
C2	55 75	gG-100 (55) gG-125 (75)	gG-160 (55-75)	-	-

Πίνακας 8.14 525-690 V, Τύποι περιβλήματος A, B και C

### 8.8.2 Συμμόρφωση κατά UL

#### 3x200-240 V

Ισχύς [kW]	Συνιστώμενη μέγ. ασφάλεια					
	Bussmann Τύπος RK1 <sup>1)</sup>	Bussmann Type J	Bussmann Τύπος T	Bussmann Τύπος CC	Bussmann Τύπος CC	Bussmann Τύπος CC
1,1	KTN-R-10	JKS-10	JJN-10	FNQ-R-10	KTK-R-10	LP-CC-10
1,5	KTN-R-15	JKS-15	JJN-15	FNQ-R-15	KTK-R-15	LP-CC-15
2,2	KTN-R-20	JKS-20	JJN-20	FNQ-R-20	KTK-R-20	LP-CC-20
3,0	KTN-R-25	JKS-25	JJN-25	FNQ-R-25	KTK-R-25	LP-CC-25
3,7	KTN-R-30	JKS-30	JJN-30	FNQ-R-30	KTK-R-30	LP-CC-30
5,5-7,5	KTN-R-50	JKS-50	JJN-50	-	-	-
11	KTN-R-60	JKS-60	JJN-60	-	-	-
15	KTN-R-80	JKS-80	JJN-80	-	-	-
18,5-22	KTN-R-125	JKS-125	JJN-125	-	-	-
30	KTN-R-150	JKS-150	JJN-150	-	-	-
37	KTN-R-200	JKS-200	JJN-200	-	-	-
45	KTN-R-250	JKS-250	JJN-250	-	-	-

Πίνακας 8.15 3x200-240 V, Τύποι περιβλήματος A, B και C

8

Ισχύς [kW]	Συνιστώμενη μέγ. ασφάλεια							
	SIBA Τύπος RK1	Little fuse Τύπος RK1	Ferraz- Shawmut Τύπος CC	Ferraz- Shawmut Τύπος RK1 <sup>3)</sup>	Bussmann Τύπος JFHR2 <sup>2)</sup>	Littelfuse JFHR2	Ferraz- Shawmut JFHR2 <sup>4)</sup>	Ferraz- Shawmut J
1,1	5017906-010	KLN-R-10	ATM-R-10	A2K-10-R	FWX-10	-	-	HSJ-10
1,5	5017906-016	KLN-R-15	ATM-R-15	A2K-15-R	FWX-15	-	-	HSJ-15
2,2	5017906-020	KLN-R-20	ATM-R-20	A2K-20-R	FWX-20	-	-	HSJ-20
3,0	5017906-025	KLN-R-25	ATM-R-25	A2K-25-R	FWX-25	-	-	HSJ-25
3,7	5012406-032	KLN-R-30	ATM-R-30	A2K-30-R	FWX-30	-	-	HSJ-30
5,5-7,5	5014006-050	KLN-R-50	-	A2K-50-R	FWX-50	-	-	HSJ-50
11	5014006-063	KLN-R-60	-	A2K-60-R	FWX-60	-	-	HSJ-60
15	5014006-080	KLN-R-80	-	A2K-80-R	FWX-80	-	-	HSJ-80
18,5-22	2028220-125	KLN-R-125	-	A2K-125-R	FWX-125	-	-	HSJ-125
30	2028220-150	KLN-R-150	-	A2K-150-R	FWX-150	L25S-150	A25X-150	HSJ-150
37	2028220-200	KLN-R-200	-	A2K-200-R	FWX-200	L25S-200	A25X-200	HSJ-200
45	2028220-250	KLN-R-250	-	A2K-250-R	FWX-250	L25S-250	A25X-250	HSJ-250

Πίνακας 8.16 3x200-240 V, Τύποι περιβλήματος A, B και C

- 1) Οι ασφάλειες KTS της Bussmann μπορούν να αντικαταστήσουν τις KTN για μετατροπείς συχνότητας 240 V.
- 2) Οι ασφάλειες FWH της Bussmann μπορούν να αντικαταστήσουν τις FWX για μετατροπείς συχνότητας 240 V.
- 3) Οι ασφάλειες A6KR της FERRAZ SHAWMUT μπορούν να αντικαταστήσουν τις A2KR για μετατροπείς συχνότητας 240 V.
- 4) Οι ασφάλειες A50X της FERRAZ SHAWMUT μπορούν να αντικαταστήσουν τις A25X για μετατροπείς συχνότητας 240 V.

## 3x380-480 V

Ισχύς [kW]	Συνιστώμενη μέγ. ασφάλεια					
	Bussmann Τύπος RK1	Bussmann Type J	Bussmann Τύπος T	Bussmann Τύπος CC	Bussmann Τύπος CC	Bussmann Τύπος CC
1,1	KTS-R-6	JKS-6	JJS-6	FNQ-R-6	KTK-R-6	LP-CC-6
1.5-2.2	KTS-R-10	JKS-10	JJS-10	FNQ-R-10	KTK-R-10	LP-CC-10
3	KTS-R-15	JKS-15	JJS-15	FNQ-R-15	KTK-R-15	LP-CC-15
4	KTS-R-20	JKS-20	JJS-20	FNQ-R-20	KTK-R-20	LP-CC-20
5,5	KTS-R-25	JKS-25	JJS-25	FNQ-R-25	KTK-R-25	LP-CC-25
7,5	KTS-R-30	JKS-30	JJS-30	FNQ-R-30	KTK-R-30	LP-CC-30
11-15	KTS-R-40	JKS-40	JJS-40	-	-	-
18	KTS-R-50	JKS-50	JJS-50	-	-	-
22	KTS-R-60	JKS-60	JJS-60	-	-	-
30	KTS-R-80	JKS-80	JJS-80	-	-	-
37	KTS-R-100	JKS-100	JJS-100	-	-	-
45	KTS-R-125	JKS-125	JJS-125	-	-	-
55	KTS-R-150	JKS-150	JJS-150	-	-	-
75	KTS-R-200	JKS-200	JJS-200	-	-	-
90	KTS-R-250	JKS-250	JJS-250	-	-	-

Πίνακας 8.17 3x380-480 V, Τύποι περιβλήματος A, B και C

8

Ισχύς [kW]	Συνιστώμενη μέγ. ασφάλεια							
	SIBA Τύπος RK1	Little fuse Τύπος RK1	Ferraz-Shawmut Τύπος CC	Ferraz-Shawmut Τύπος RK1	Bussmann JFHR2	Ferraz-Shawmut J	Ferraz-Shawmut JFHR2 <sup>1)</sup>	Littelfuse JFHR2
1,1	5017906-006	KLS-R-6	ATM-R-6	A6K-10-6	FWH-6	HSJ-6	-	-
1.5-2.2	5017906-010	KLS-R-10	ATM-R-10	A6K-10-R	FWH-10	HSJ-10	-	-
3	5017906-016	KLS-R-15	ATM-R-15	A6K-15-R	FWH-15	HSJ-15	-	-
4	5017906-020	KLS-R-20	ATM-R-20	A6K-20-R	FWH-20	HSJ-20	-	-
5,5	5017906-025	KLS-R-25	ATM-R-25	A6K-25-R	FWH-25	HSJ-25	-	-
7,5	5012406-032	KLS-R-30	ATM-R-30	A6K-30-R	FWH-30	HSJ-30	-	-
11-15	5014006-040	KLS-R-40	-	A6K-40-R	FWH-40	HSJ-40	-	-
18	5014006-050	KLS-R-50	-	A6K-50-R	FWH-50	HSJ-50	-	-
22	5014006-063	KLS-R-60	-	A6K-60-R	FWH-60	HSJ-60	-	-
30	2028220-100	KLS-R-80	-	A6K-80-R	FWH-80	HSJ-80	-	-
37	2028220-125	KLS-R-100	-	A6K-100-R	FWH-100	HSJ-100	-	-
45	2028220-125	KLS-R-125	-	A6K-125-R	FWH-125	HSJ-125	-	-
55	2028220-160	KLS-R-150	-	A6K-150-R	FWH-150	HSJ-150	-	-
75	2028220-200	KLS-R-200	-	A6K-200-R	FWH-200	HSJ-200	A50-P-225	L50-S-225
90	2028220-250	KLS-R-250	-	A6K-250-R	FWH-250	HSJ-250	A50-P-250	L50-S-250

Πίνακας 8.18 3x380-480 V, Τύποι περιβλήματος A, B και C

1) Οι ασφάλειες Ferraz-Shawmut A50QS μπορούν να αντικαταστήσουν τις ασφάλειες A50P.

3x525-600 V

Ισχύς [kW]	Συνιστώμενη μέγ. ασφάλεια									
	Bussmann Τύπος RK1	Bussmann Type J	Bussmann Τύπος T	Bussmann Τύπος CC	Bussmann Τύπος CC	Bussmann Τύπος CC	SIBA Τύπος RK1	Littelfuse Τύπος RK1	Ferraz-Shawmut Τύπος RK1	Ferraz-Shawmut J
1,1	KTS-R-5	JKS-5	JJS-6	FNQ-R-5	KTK-R-5	LP-CC-5	5017906-005	KLS-R-005	A6K-5-R	HSJ-6
1.5-2.2	KTS-R-10	JKS-10	JJS-10	FNQ-R-10	KTK-R-10	LP-CC-10	5017906-010	KLS-R-010	A6K-10-R	HSJ-10
3	KTS-R15	JKS-15	JJS-15	FNQ-R-15	KTK-R-15	LP-CC-15	5017906-016	KLS-R-015	A6K-15-R	HSJ-15
4	KTS-R20	JKS-20	JJS-20	FNQ-R-20	KTK-R-20	LP-CC-20	5017906-020	KLS-R-020	A6K-20-R	HSJ-20
5,5	KTS-R-25	JKS-25	JJS-25	FNQ-R-25	KTK-R-25	LP-CC-25	5017906-025	KLS-R-025	A6K-25-R	HSJ-25
7,5	KTS-R-30	JKS-30	JJS-30	FNQ-R-30	KTK-R-30	LP-CC-30	5017906-030	KLS-R-030	A6K-30-R	HSJ-30
11-15	KTS-R-35	JKS-35	JJS-35	-	-	-	5014006-040	KLS-R-035	A6K-35-R	HSJ-35
18	KTS-R-45	JKS-45	JJS-45	-	-	-	5014006-050	KLS-R-045	A6K-45-R	HSJ-45
22	KTS-R-50	JKS-50	JJS-50	-	-	-	5014006-050	KLS-R-050	A6K-50-R	HSJ-50
30	KTS-R-60	JKS-60	JJS-60	-	-	-	5014006-063	KLS-R-060	A6K-60-R	HSJ-60
37	KTS-R-80	JKS-80	JJS-80	-	-	-	5014006-080	KLS-R-075	A6K-80-R	HSJ-80
45	KTS-R-100	JKS-100	JJS-100	-	-	-	5014006-100	KLS-R-100	A6K-100-R	HSJ-100
55	KTS-R-125	JKS-125	JJS-125	-	-	-	2028220-125	KLS-125	A6K-125-R	HSJ-125
75	KTS-R-150	JKS-150	JJS-150	-	-	-	2028220-150	KLS-150	A6K-150-R	HSJ-150
90	KTS-R-175	JKS-175	JJS-175	-	-	-	2028220-200	KLS-175	A6K-175-R	HSJ-175

Πίνακας 8.19 3x525-600 V, Τύποι περιβλήματος A, B και C

3x525-690 V

Ισχύς [kW]	Συνιστώμενη μέγ. ασφάλεια					
	Bussmann Τύπος RK1	Bussmann Type J	Bussmann Τύπος T	Bussmann Τύπος CC	Bussmann Τύπος CC	Bussmann Τύπος CC
1,1	KTS-R-5	JKS-5	JJS-6	FNQ-R-5	KTK-R-5	LP-CC-5
1.5-2.2	KTS-R-10	JKS-10	JJS-10	FNQ-R-10	KTK-R-10	LP-CC-10
3	KTS-R15	JKS-15	JJS-15	FNQ-R-15	KTK-R-15	LP-CC-15
4	KTS-R20	JKS-20	JJS-20	FNQ-R-20	KTK-R-20	LP-CC-20
5,5	KTS-R-25	JKS-25	JJS-25	FNQ-R-25	KTK-R-25	LP-CC-25
7,5	KTS-R-30	JKS-30	JJS-30	FNQ-R-30	KTK-R-30	LP-CC-30
11-15	KTS-R-35	JKS-35	JJS-35	-	-	-
18	KTS-R-45	JKS-45	JJS-45	-	-	-
22	KTS-R-50	JKS-50	JJS-50	-	-	-
30	KTS-R-60	JKS-60	JJS-60	-	-	-
37	KTS-R-80	JKS-80	JJS-80	-	-	-
45	KTS-R-100	JKS-100	JJS-100	-	-	-
55	KTS-R-125	JKS-125	JJS-125	-	-	-
75	KTS-R-150	JKS-150	JJS-150	-	-	-
90	KTS-R-175	JKS-175	JJS-175	-	-	-

Πίνακας 8.20 3x525-690 V, Τύποι περιβλήματος A, B και C

Ισχύς [kW]	Συνιστώμενη μέγ. ασφάλεια							
	Μέγ. προασφ. άλεια	Bussmann E52273 RK1/JDDZ	Bussmann E4273 J/JDDZ	Bussmann E4273 T/JDDZ	SIBA E180276 RK1/JDDZ	Littelfuse E81895 RK1/JDDZ	Ferraz-Shawmut E163267/E2137 RK1/JDDZ	Ferraz-Shawmut E2137 J/HSJ
11-15	30 A	KTS-R-30	JKS-30	JKJS-30	5017906-030	KLS-R-030	A6K-30-R	HST-30
18,5	45 A	KTS-R-45	JKS-45	JJS-45	5014006-050	KLS-R-045	A6K-45-R	HST-45
30	60 A	KTS-R-60	JKS-60	JJS-60	5014006-063	KLS-R-060	A6K-60-R	HST-60
37	80 A	KTS-R-80	JKS-80	JJS-80	5014006-080	KLS-R-075	A6K-80-R	HST-80
45	90 A	KTS-R-90	JKS-90	JJS-90	5014006-100	KLS-R-090	A6K-90-R	HST-90
55	100 A	KTS-R-100	JKS-100	JJS-100	5014006-100	KLS-R-100	A6K-100-R	HST-100
75	125 A	KTS-R-125	JKS-125	JJS-125	2028220-125	KLS-150	A6K-125-R	HST-125
90	150 A	KTS-R-150	JKS-150	JJS-150	2028220-150	KLS-175	A6K-150-R	HST-150

Πίνακας 8.21 3x525-690 V, Τύποι περιβλήματος A, B και C

## 8.9 Ονομαστικές τιμές ισχύος, Βάρος και Διαστάσεις

Τύπος περιβλήματος	A2	A3	A4	A5	B1	B2	B3	B4	C1	C2	C3	C4
Ονομαστική ισχύς [kW]	1.1-2.2	3.0-3.7	1.1-2.2	1.1-3.7	5,5-11	15	5,5-11	15-18	18-30	37-45	22-30	37-45
380-480/500V	1.1-4.0	5.5-7.5	1.1-4.0	1.1-7.5	11-18	22-30	11-18	22-37	37-55	75-90	45-55	75-90
525-600V		1.1-7.5		1.1-7.5	11-18	22-30	11-18	22-37	37-55	75-90	45-55	75-90
525-690V		1.1-7.5				11-30		11-37		37-90	45-55	
IP	20	20	21	55/66	21/ 55/66	21/55/66	20	20	21/55/66	21/55/66	20	20
NEMA	Πλαίσιο Τύπος 1	Πλαίσιο Τύπος 1	55/66 Τύπος 12	Τύπος 12	Τύπος 1/ Τύπος 12	Τύπος 1/ Τύπος 12	Πλαίσιο	Πλαίσιο	Τύπος 1/ Τύπος 12	Τύπος 1/ Τύπος 12	Πλαίσιο	Πλαίσιο
Ύψος [χιλ.]												
Ύψος πίσω πλάκας	A 268	375	390	420	480	650	399	520	680	770	550	660
Ύψος με την πλάκα απόξευξης για καλώδια τοπικού διαύλου επικοινοβίας	A 374	374	-	-	-	-	420	595			630	800
Απόσταση μεταξύ των οπών τοποθέτησης	a 257	350	401	402	454	624	380	495	648	739	521	631
Πλάτος [χιλ.]												
Πλάτος πίσω πλάκας	B 90	130	200	242	242	242	165	230	308	370	308	370
Πλάτος πίσω πλάκας με μία επιλογή εξοπλισμού C	B 130	170	170	242	242	242	205	230	308	370	308	370
Πλάτος πίσω πλάκας με δύο επιλογές εξοπλισμού C [χιλ.]	B 150	190		242	242	242	225	230	308	370	308	370
Απόσταση μεταξύ των οπών τοποθέτησης	b 70	110	171	215	210	210	140	200	272	334	270	330
Βάθος [χιλ.]												
Βάθος χωρίς τον προαιρετικό εξοπλισμό A/B	C 205	205	175	200	260	260	249	242	310	335	333	333
Με τον προαιρετικό εξοπλισμό A/B	C 220	222	175	200	260	260	262	242	310	335	333	333



Τύπος περιβλήματος	A2	A3	A4	A5	B1	B2	B3	B4	C1	C2	C3	C4
Ονομαστική ισχύς [kW]	1.1-2.2	3.0-3.7	1.1-2.2	1.1-3.7	5,5-11	15	5,5-11	15-18	18-30	37-45	22-30	37-45
	1.1-4.0	5.5-7.5	1.1-4.0	1.1-7.5	11-18	22-30	11-18	22-37	37-55	75-90	45-55	75-90
		1.1-7.5		1.1-7.5	11-18	22-30	11-18	22-37	37-55	75-90	45-55	75-90
		1.1-7.5				11-30		11-37		37-90	45-55	
Οπές βιδιών (χιλ.)												
	c	8,0	8,0	8,25	12	12	8		12,5	12,5		
	d	∅11	∅11	∅12	∅19	∅19	12		∅19	∅19		
	e	∅5.5	∅5.5	∅6.5	∅9	∅9	6,8	8,5	∅9	∅9	8,5	8,5
	f	9	6,5	6	9	9	7,9	15	9,8	9,8	17	17
Μέγ. βάρος [kg]	4,9	6,6	9,7	13,5/14,2	23	27	12	23,5	45	65	35	50
Ροπή σύφιξης μπροστινού καλύμματος (Nm)												
Πλαστικό κάλυμμα (χαμηλό IP)	Κλικ	Κλικ	-	-	Κλικ	Κλικ	Κλικ	Κλικ	Κλικ	Κλικ	Κλικ	2,0
Μεταλλικό κάλυμμα (IP55/66)	-	-	1,5	1,5	2,2	2,2	-	-	2,2	2,2	2,0	2,0

Πίνακας 8.22 Ονομαστικές τιμές ισχύος, Βάρος και Διαστάσεις

## 9 Παράρτημα

### 9.1 Σύμβολα, συντμήσεις και συμβάσεις

AC	Εναλλασσόμενο ρεύμα
AEO	Αυτόματη βελτιστοποίηση ενέργειας
AWG	Αμερικανική Διατομή Συρμάτων
AMA	Αυτόματη προσαρμογή κινητήρα
°C	Βαθμοί Κελσίου
DC	Συνεχές ρεύμα
EMC	Ηλεκτρομαγνητική συμβατότητα
ETR	Ηλεκτρονικό θερμικό ρελέ
FC	Μετατροπέας συχνότητας
LCP	Τοπικός πίνακας ελέγχου
MCT	Εργαλείο ελέγχου κίνησης
IP	Προστασία από διείσδυση
$I_{M,N}$	Ονομαστικό ρεύμα κινητήρα
$f_{M,N}$	Ονομαστική συχνότητα κινητήρα
$P_{M,N}$	Ονομαστική ισχύς κινητήρα
$U_{M,N}$	Ονομαστική τάση κινητήρα
Κινητήρας PM	Κινητήρας μόνιμου μαγνήτη
PELV	Προστατευτική εξαιρετικά χαμηλή τάση
PCB	Πλακέτα τυπωμένου κυκλώματος
PWM	Διαμορφωμένο πλάτος παλμού
$I_{LIM}$	Όριο έντασης ρεύματος
$I_{INV}$	Ονομαστικό ρεύμα εξόδου αναστροφέα
RPM	Στροφές ανά λεπτό
Αναδημιουργία	Ακροδέκτες αναπαραγωγής
$n_s$	Ταχύτητα σύγχρονου κινητήρα
$T_{LIM}$	Όριο ροπής
$I_{VLT,MAX}$	Μέγιστη ένταση ρεύματος εξόδου
$I_{VLT,N}$	Η ονομαστική ένταση ρεύματος που παρέχεται από το μετατροπέα συχνότητας

Πίνακας 9.1 Σύμβολα και συντμήσεις

#### Συμβάσεις

Οι αριθμημένοι κατάλογοι υποδεικνύουν διαδικασίες.

Οι κατάλογοι με κουκκίδες υποδεικνύουν άλλες πληροφορίες και την περιγραφή των απεικονίσεων.

Το κείμενο με πλάγια γράμματα υποδεικνύει:

- Διασταυρώσεις αναφορών
- Συνδέσμους
- Ονόματα παραμέτρων

Όλες οι διαστάσεις είναι σε [χιλ.].

### 9.2 Δομή μενού παραμέτρων

0-0*	Λειτουργία/Θύση	1-78	Μεγ. ταχ. εκκ. συμπίεση [Hz]	3-92	Αποκατάσταση ισχύος	5-31	Ψηφιακή έξοδος ακροδέκτη 29
0-0*	Βασικές ρυθμίσεις	1-79	Μεγ. χρόνος σφάλμ. εκκ. συμπίεση	3-93	Μέγιστο όριο	5-32	Ψηφ. έξοδος ακροδ. X30/6 (MCB 101)
0-01	Γλώσσα	1-8*	Προσαρμ. διακ.	3-94	Ελάχιστο όριο	5-33	Ψηφ. έξοδος ακροδ. X30/7 (MCB 101)
0-02	Μονάδα ταχύτητας κινητήρα	1-80	Λειτουργία κατά τη διακοπή	3-95	Αν/καθ. - Καθυστέρηση	5-4*	ΡΕΛΕ
0-03	Τοπικές ρυθμίσεις	1-81	Ελάχ.ταχ. για λειτ. κατά τη διακ. [RPM]	4-1*	Όρια κινητήρα	5-40	Λειτουργία ρελέ
0-04	Καταστ. λειτ. κατά την εκκίνηση	1-82	Ελάχ. ταχ. για λειτ. στη διακοπή [Hz]	4-1*	Όρια κινητήρα	5-41	Καθυστέρηση ενεργοποίησης, Ρελέ
0-05	Μονάδα τοπικ. χειρισμ.	1-86	Σφάλμα χαμ. ταχ. [RPM]	4-10	Κατευθυνση ταχύτητας κινητήρα	5-42	Καθυστερήσεις απενεργοποίησης, Ρελέ
0-1*	Χειρισμός ρυθμ.	1-87	Σφάλμα χαμ. ταχ. [Hz]	4-11	Χαμηλό όριο ταχύτητας κινητήρα [RPM]	5-5*	Είσοδος παλμού
0-10	Ενεργός ρύθμιση	1-9*	Θερμοκρ. κινητ.	4-12	Χαμηλό όριο ταχύτητας κινητήρα [Hz]	5-50	Χαμηλή συχνότητα ακροδέκτη 29
0-11	Προγραμματισμός ρυθμ. προγραμ.	1-90	Θερμ. προστ. κινητ.	4-13	Ψηφλό όριο ταχύτητας κινητήρα [RPM]	5-51	Ψηφλή συχνότητα ακροδέκτη 29
0-12	Η ρύθμιση αυτή συνδέεται με	1-91	Εξωτερικός ανεμιστήρας κινητήρα	4-14	Ψηφλό όριο ταχύτητας κινητήρα [Hz]	5-52	Χαμηλή τιμή αναφ./ανάδρ. ακροδέκτη 29
0-13	Ένδειξη: Συνδεδεμένες ρυθμίσεις	1-93	Πηγή θερμίστορ	4-16	Τρόπος λειτουργίας κινητήρα ορίου ροής	5-53	Ψηφλή τιμή αναφ./ανάδρ. ακροδέκτη 29
0-14	Ένδειξη: Προγ. ρυθμίσεων/καναλιού	1-94	ATEX ETR cur.lim. speed reduction	4-17	Τρόπος λειτ. γεννήτριας ορίου ροής	5-54	Σταθερά χρόνου φίλτρου παλμού #29
0-15	Readout: actual setup	1-98	ATEX ETR interpol. points freq.	4-18	Όριο ρεύματος	5-55	Χαμηλή συχνότητα ακροδέκτη 33
0-2*	Θύση LCP	1-99	ATEX ETR interpol. points current	4-19	Μεγ. συχνότητα εξόδου	5-56	Χαμηλή συχνότητα ακροδέκτη 33
0-20	Γραμμή οθόνης 1,1 μικρή	2-*	Φόβνα	4-5*	Προεδ. προσαρμ.	5-57	Χαμηλή τιμή αναφ./ανάδρ. ακροδέκτη 33
0-21	Γραμμή οθόνης 1,2 μικρή	2-00	Πέδη DC	4-50	Προεδοσινση χαμηλού ρεύματος	5-58	Ψηφλή τιμή αναφ./ανάδρ. ακροδέκτη 33
0-22	Γραμμή οθόνης 1,3 μικρή	2-01	Ρεύμα διατήρησης/προθερμ. DC	4-50	Προεδοσινση υψηλού ρεύματος	5-59	Σταθερά χρόνου φίλτρου παλμού #33
0-23	Γραμμή οθόνης 2 μεγάλη	2-02	Χρόνος πέδησης DC	4-51	Προεδοσινση χαμηλής ταχύτητας	5-6*	Εξόδος παλμού
0-24	Γραμμή οθόνης 3 μεγάλη	2-03	Ταχύτητα ενεργ. πέδης DC [RPM]	4-52	Προεδοσινση υψηλής ταχύτητας	5-60	Μεταβλητή έξοδος παλμού ακροδέκτη 27
0-25	Προσωπικό μενού	2-04	Ταχύτητα ενεργ. πέδης DC [Hz]	4-53	Προεδοσινση - Χαμηλή επιθυμ. τιμή	5-62	Μέγιστη συχνότητα εξόδου παλμού
0-3*	Κοινή Ένδειξη LCP	2-06	Ρεύμα στάθμευσης	4-54	Προεδοσινση - Ψηφλή επιθυμ. τιμή	5-63	Μεταβλητή έξοδος παλμού ακροδέκτη 29
0-30	Μονάδα κοινής ένδειξης	2-07	Χρόνος στάθμευσης	4-55	Προεδοσινση - Ψηφλή ανάδραση	5-65	Μέγιστη συχνότητα εξόδου παλμού
0-31	Ελάχ. τιμή κοινής ένδειξη	2-1*	Λειτ. ενεργ. πέδης	4-56	Προεδοσινση - Ψηφλή ανάδραση	5-66	Μεταβλητή έξοδος παλμού ακροδέκτη 29
0-32	Μεγ. τιμή κοινής ένδειξης	2-10	Λειτουργία πέδησης (Ωμ)	4-58	Λειτουργία απουσίας φάσης κινητήρα	5-68	Μέγ. συγχ. εξόδου παλμού #X30/6
0-38	Κεϊμ. οθόνης 1	2-11	Αντιστάτης πέδησης (Ωμ)	4-59	Motor Check At Start	5-8*	Προσπ. εξοτλ. Εισ/Εξ.
0-39	Κεϊμ. οθόνης 2	2-12	Όριο ισχύος πέδησης (kW)	4-60	Ταχύτητα παρακάμψης από [RPM]	5-80	Καθυστέρηση επανασυνδ. πυκ. ΑΗΦ
0-4*	Πληκτρολόγιο LCP	2-13	Παρακολούθηση ισχύος πέδησης	4-61	Ταχύτητα παρακάμψης από [Hz]	5-9*	Ελεγχόμενος διαύλος
0-40	Πλήκτρο [Hand on] στο LCP	2-15	Έλεγχος πέδησης	4-62	Ταχύτητα παρακάμψης έως [RPM]	5-90	Ελεγχος διαύλου εξόδου παλμού #27
0-41	Πλήκτρο [Off] στο LCP	2-16	Μεγ. ρεύμα πέδης AC	4-63	Ταχύτητα παρακάμψης έως [Hz]	5-93	Ελεγχος διαύλου εξόδου παλμού #29
0-42	Πλήκτρο [Auto on] στο LCP	2-17	Έλεγχος υπέρτασης	4-64	Ημιαυτ. ρυθ. παρακάμψης	5-94	Προεπ. τέλους χρ. εξόδου παλμού #27
0-43	Πλήκτρο [Reset] στο LCP	3-*	Επιθ. τιμές/άν-καθ.	5-*	Ψηφ.είσοδος/έξοδος	5-95	Προεπ. τέλους χρ. εξόδου παλμού #29
0-44	Πλήκτρο [Off/Reset] στο LCP	3-0*	Όρια επιθ. τιμών	5-0*	Τρόπ.λειτουργία/Ό	5-97	Ελεγ. διαύλου παλμού εξ. #X30/6
0-45	Πλήκτρο [Drive Bypass] Πλήκτρο στο LCP	3-02	Μέγιστη επιθυμητή τιμή	5-0*	Τρόπος λειτουργίας ψηφιακής I/O	5-98	Προεπ. τέλους χρ. εξ. παλ. #X30/6
0-5*	Αντιγραφή/Αποθ.	3-03	Μέγιστη επιθυμητή τιμή	5-1*	Ψηφιακές είσοδοι	6-0*	Αναλ. εισ./έξοδος
0-50	Αντιγραφή LCP	3-04	Ταχύτητα ελαφράς ώθησης [Hz]	5-10	Ψηφιακή είσοδος ακροδέκτη 18	6-0*	Τρόπ.λειτουργία/Ό
0-51	Αντιγραφή ρυθμίσεως	3-1*	Επιθυμητές τιμές	5-11	Ψηφιακή είσοδος ακροδέκτη 19	6-01	Χρόνος λήξης χρ. ζωντανού μηδέν
0-6*	Κωδικός πρόσβασης	3-10	Προεπιλεγμένη επιθυμητή τιμή	5-12	Ψηφιακή είσοδος ακροδέκτη 27	6-02	Λειτ. λήξης χρ. μηδ. ηλεκ. τρ. λ. πυρ.
0-60	Κωδικός πρόσβασης στο βασικό μενού	3-11	Τοποθεσία επιθυμητών τιμών	5-13	Ψηφιακή είσοδος ακροδέκτη 29	6-1*	Αναλ. είσοδος 53
0-61	Πρόσβαση στο βασικό μενού χωρίς κωδ.	3-12	Προεπιλεγμένη σχετική επιθυμητή τιμή	5-14	Ψηφιακή είσοδος ακροδέκτη 32	6-10	Χαμηλή τάση ακροδέκτη 53
0-65	Πρόσβαση στο βασικό μενού χωρίς κωδ.	3-13	Τοποθεσία ελαφράς ώθησης [Hz]	5-15	Ψηφιακή είσοδος ακροδέκτη 33	6-11	Ψηφλή τάση ακροδέκτη 53
0-66	Πρόσβαση στο βασικό μενού χωρίς κωδ.	3-15	Πηγή αναφοράς 1	5-16	Ψηφιακή είσοδος ακροδέκτη X30/2	6-12	Χαμηλό ρεύμα ακροδέκτη 53
0-67	Κωδικός πρόσβασης διαύλου	3-16	Πηγή αναφοράς 2	5-17	Ψηφιακή είσοδος ακροδέκτη X30/3	6-13	Ψηφλό ρεύμα ακροδέκτη 53
0-70	Ρυθμ. ρολογιού	3-17	Πηγή αναφοράς 3	5-18	Ψηφιακή είσοδος ακροδέκτη X30/4	6-14	Ψηφλή τιμή αναφ./ανάδρ. ακροδέκτη 53
0-71	Μορφή ημερομ.	3-19	Ανοδος/Καθόδος 1	5-19	Ακροδέκτης 37 Ασφαλείας σταμάτημα	6-15	Ψηφλή τιμή αναφ./ανάδρ. ακροδέκτη 53
0-72	Μορφή ώρας	3-4*	Ανοδος/Καθόδος 2	5-20	Ακροδέκτης X46/1 Ψηφ. Εία.	6-16	Σταθερά χρόνου φίλτρου ακροδέκτη 53
0-73	Απόκλιση χρόν. ζών.	3-41	Ανοδος/Καθόδος 1	5-21	Ακροδέκτης X46/3 Ψηφ. Εία.		
0-74	Χεϊμ./θερ. ώρα	3-42	Ανοδος/Καθόδος 2	5-22	Ακροδέκτης X46/5 Ψηφ. Εία.		
0-76	Εκκίν. χεϊμ./θερ. ώρας	3-5*	Ανοδος/Καθόδος 2	5-23	Ακροδέκτης X46/9 Ψηφ. Εία.		
0-77	Τέλος χεϊμ./θερ. ώρας	3-52	Ανοδος/Καθόδος 2	5-24	Ακροδέκτης X46/11 Ψηφ. Εία.		
0-79	Σφάλμ. ρολογιού	3-8*	Άλλες άνοδοι/καθ.	5-25	Ακροδέκτης X46/13 Ψηφ. Εία.		
0-81	Εργασίμες μέρ.	3-80	Χρόνος αν./καθ. ελαφράς ώθησης	5-26	Ψηφιακές έξοδοι		
0-82	Πρόσθ. εργασίμες μέρες	3-81	Χρόνος αν./καθ. γρήγορης διακοπής	5-30	Ψηφιακή έξοδος ακροδέκτη 27		
0-83	Πρόσθ.τετε με εργασίμες μέρες	3-82	Χρόνος ανόδου εκκ.				
0-89	Ένδειξη ημέρας και ώρας	3-90	Μέγεθος βήματος				
		3-91	Χρόνος ανόδου/καθόδου				



6-17	Μηδ. ηλεκτ. ακροδ. 53	9-23	Parameters for Signals	11-0*	LonWorks	12-78	Device ID Conflict Detection
6-2*	Αναλ. είσοδος 54	9-27	Parameter Edit	11-0*	LonWorks ID	12-79	Message Counter
6-20	Χαμηλή τάση ακροδέκτη 54	9-28	Process Control	11-0*	Neuron ID	12-8*	Άλλες υπηρεσίες Ethernet
6-21	Υψηλή τάση ακροδέκτη 54	9-44	Fault Message Counter	11-0*	Λειτουργίες LON	12-80	Διακομιστής FTP
6-22	Χαμηλό ρεύμα ακροδέκτη 54	9-45	Fault Code	11-10	Προφίλ πυθ. στρ.	12-81	Διακομιστής HTTP
6-23	Υψηλό ρεύμα ακροδέκτη 54	9-47	Fault Number	11-15	Λέξη προειδ. LON	12-82	Επισκευή SMTP
6-24	Υψηλή τιμή αναφ./ανάδρ. ακροδέκτη 54	9-52	Fault Situation Counter	11-17	Αναθεώρηση XF	12-83	SNMP Agent
6-25	Υψηλή τιμή αναφ./ανάδρ. ακροδέκτη 54	9-53	Profibus Warning Word	11-18	Αναθεώρηση LonWorks	12-84	Address Conflict Detection
6-26	Σταθερά χρόνου φίλτρου ακροδέκτη 54	9-63	Actual Baud Rate	11-2*	Παράμ. LON Πρόσβαση	12-85	ACD Last Conflict
6-27	Μηδ. ηλεκτ. ακροδ. 54	9-64	Device Identification	11-21	Αποθήκευ. τιμών δεδομ.	12-89	Θύρα διαύλου διαφανής υποδοχής
6-3*	Αναλ. είσοδος X30/11	9-65	Profile Number	12-0*	Εthernet	12-9*	Προηγμένες υπηρεσίες Ethernet
6-30	Χαμηλή τάση ακροδέκτη X30/11	9-67	Control Word 1	12-0*	Ρυθμίσεις IP	12-90	Διόρθωση καλωδίων
6-31	Υψηλή τάση ακροδέκτη X30/11	9-68	Status Word 1	12-00	Εκχώρηση διεύθυνσης IP	12-91	Αυτόματο Cross Over
6-32	Χαμηλό ρεύμα ακροδέκτη X30/11	9-70	Programming Set-up	12-01	Διεύθυνση IP	12-92	Επισκόπηση IGMP
6-33	Υψηλό ρεύμα ακροδέκτη X30/11	9-71	Profibus Save Data Values	12-02	Μάσκα υποδοκτύπου	12-93	Λανθασμένο μήκος καλωδίου
6-34	Χαμ. τιμή αναφ./ανάδρ.ακρ. X30/11	9-72	Profibus DriveReset	12-03	Προεπιλεγμένη πύλη	12-94	Προστασία εκπομπής από διαταραχές
6-35	Υψ. τιμή αναφ./ανάδρ. ακρ. X30/11	9-75	DO Identification	12-04	Διακομιστής DHCP	12-95	Φίλτρο διαταραχών εκπομπής
6-36	Σταθ. χρόν. φίλτρου ακρ. X30/11	9-80	Defined Parameters (1)	12-05	Λήξη εκμίσθωσης	12-96	Διαμ. θύρας
6-37	Μηδ. ηλ. ακροδ.X30/11	9-81	Defined Parameters (2)	12-06	Διακομιστές ονομάτων	12-97	QoS Priority
6-4*	Αναλ. είσοδος X30/12	9-82	Defined Parameters (3)	12-07	Όνομα τομέα	12-98	Μετρητές διεπαφών
6-40	Χαμηλή τάση ακροδέκτη X30/12	9-83	Defined Parameters (4)	12-08	Όνομα κεντρικής μονάδας	12-99	Μετρητές μέσων
6-41	Υψηλή τάση ακροδέκτη X30/12	9-84	Defined Parameters (5)	12-09	Θυσιική διεύθυνση	13-0*	Smart Logic
6-42	Χαμ. τιμή αναφ./ανάδρ.ακρ. X30/12	9-85	Defined Parameters (6)	12-10	Κατάσταση κυκλώματος	13-0*	Ρυθμίσεις SLC
6-43	Υψηλό ρεύμα ακροδέκτη X30/12	9-86	Changed Parameters (1)	12-10	Κατάσταση κυκλώματος	13-00	Τρόπος λειτουργίας ηλεκτρή SLC
6-44	Χαμ. τιμή αναφ./ανάδρ.ακρ. X30/12	9-87	Changed Parameters (2)	12-11	Διάρκεια κυκλώματος	13-01	Συμβάν έναρξης
6-45	Υψ. τιμή αναφ./ανάδρ. ακρ. X30/12	9-88	Ψηφιακό/διαύλου	12-12	Αυτόματη διαπραγμάτευση	13-02	Συμβάν διακοπής
6-46	Σταθ. χρόν. φίλτρου ακρ. X30/1	9-89	Επιλογή ελεύθερης κίνησης	12-13	Ταχύτητα κυκλώματος	13-03	Επαναφορά του SLC
6-47	Μηδ. ηλ. ακροδ.X30/12	9-92	Επιλογή πέδης DC	12-14	Duplex κύκλωμα	13-1*	Κυκλώματα συγκρ.
6-5*	Αναλ. έξοδος 42	9-94	Επιλογή εκκίνησης	12-18	Supervisor MAC	13-10	Παράγοντας κυκλώματος σύγκρισης
6-50	Έξοδος ακροδέκτη 42	9-99	Επιλογή ανατροφής	12-19	Supervisor IP Addr.	13-12	Τιμή κυκλώματος σύγκρισης
6-51	Έξοδος ακροδέκτη 42 ελάχ. κλίμακα	10-0*	Τοπ. διαύλος CAN	12-2*	Εξοδόμενα κωδικοποιήσεις	13-2*	Χρονόμετρα
6-52	Έξοδος ακροδέκτη 42 μέγ. κλίμακα	10-0*	Κοινός ρυθμιστής	12-20	Διεύθυνση χρήσης	13-20	Χρονόμετρο ηλεκτρή SLC
6-53	Έλεγχος διαύλου εξόδου ακροδέκτη 42	10-01	Πρωτοκόλλο CAN	12-21	Εγγραφή διαμορφωτής δεδομένων	13-4*	Καν. λογ. διατάξης
6-54	Προεπ. τέλος χρ. εξόδου ακρ. 42	10-02	Επιλογή Baud Rate	12-22	Ανάγνωση διαμορφωτής δεδομένων	13-41	Τελεστής τιμή κανόνα λογικής 1
6-55	Φίλτρο αναλογικής εξόδου	10-05	MAC ID	12-22	Ανάγνωση διαμορφωτής δεδομένων	13-42	Τελεστής τιμή κανόνα λογικής 2
6-60	Έξοδος ακροδέκτη X30/8	10-06	Μετρητής σφαλμάτων μετάδ. ενδείξεων	12-27	Πρωταρχικός κύριος	13-43	Τελεστής τιμή κανόνα λογικής 2
6-61	Ελάχ. κλίμακα ακροδέκτη X30/8	10-07	Μετρητής απενεργ. διαύλου ενδείξεων	12-28	Αποθήκευση Τιμών δεδομένων	13-44	Διαδική τιμή κανόνα λογικής 3
6-62	Μέγ. κλίμακα ακροδέκτη X30/8	10-1*	Devicenet	12-29	Αποθήκευση όλων	13-5*	Καταστάσεις
6-63	Έλεγχος διαύλου εξόδ. ακροδ.X30/8	10-10	Επιλογή τύπου δεδομένων επεξεργασίας	12-30	Παράμετρος προειδοποίησης	13-51	Συμβάν ηλεκτρή SLC
6-64	Προεπ. τέλος χρόνου εξόδου ακρ. X30/8	10-11	Εγγραφή διαμόρφ. δεδομένων επεξεργ.	12-31	Αναφορά δικτύου	13-52	Ενέργεια ηλεκτρή SLC
6-7*	Αναλογική έξοδος 3	10-12	Ανάγνωση διαμόρφ. δεδομένων επεξεργ.	12-32	Έλεγχος δικτύου	13-9*	User Defined Alerts
6-70	Ακροδέκτης εξόδου X45/1 [mA]	10-13	Παράμετρος προειδοποίησης	12-33	Αναθεώρηση CIP	13-90	Alert Trigger
6-71	Ρύθ.επιμήκης ακ. X45/1 Διαβθ.	10-14	Ακρίβεια επιθυμητές τιμές	12-34	Κωδικός προϊόντος CIP	13-91	Alert Action
6-72	Ρύθ.επιμήκης ακ. X45/1 Διαβθ.	10-15	Net Control	12-35	Παράμετρος EDS	13-92	Alert Text
6-73	Έλεγχος διαύλου ακροδέκτη X45/1	10-2*	Φίλτρο COS	12-37	Χρονόμετρος αναστολής COS	13-9*	User Defined Readouts
6-74	Προεπ. τέλος χρόνου εξόδου ακρ. X45/1	10-20	Φίλτρο COS 1	12-38	Φίλτρο COS	13-97	Alert Alarm Word
6-8*	Αναλογική έξοδος 4	10-21	Φίλτρο COS 2	12-4*	Modbus TCP	13-98	Alert Warning Word
6-80	Ακροδέκτης εξόδου X45/3 [mA]	10-22	Φίλτρο COS 3	12-40	Παράμετρος κατάστασης	13-99	Alert Status Word
6-81	Ρύθ.επιμήκης ακ. X45/3 Διαβθ.	10-23	Φίλτρο COS 4	12-41	Μέτρ. μηνύμ. εξαρτημέν. μον.	14-0*	Ειδικές λειτουργίες
6-82	Ρύθ.επιμήκης ακ. X45/3 Διαβθ.	10-3*	Πρόσβαση παραμ.	12-42	Μέτρ. μηνύμ. εξαρ. εξαρτημέν. μον.	14-0*	Εναλ. αναστρ.
6-83	Έλεγχος διαύλου ακροδέκτη X45/3	10-30	Δείκτης πίνακα	12-70	BACnet Status	14-01	Μοτίβο εναλλαγής
6-84	Προεπ. τέλος χρόνου εξόδου ακρ. X45/3	10-31	Αποθήκευση τιμών δεδομένων	12-71	BACnet Datalink	14-03	Υπερδιομόρφωση
8-0*	Επίκων. και επίλ. ρυθμίσεις	10-32	Αναθεώρηση Devicenet	12-72	BACnet UDP Port	14-04	Υγείο PWM
8-01	Τοποθεσία ελέγχου	10-33	Αποθήκευση πάντα	12-75	BBMD IP Address	14-1*	Εν/ανεπηλ.δίκτυο
8-02	Πηγή ελέγχου	10-34	Κωδ. Προϊόντος DeviceNet	12-76	BBMD Port	14-10	Διακοπή ρεύματος
		9-00	Setpoint	12-77	BBMD Reg. Interval	14-11	Τύση τροφοδ. σφάλμα δικτ.ρεύμ.

Παράρτημα

Οδηγίες Λειτουργίας

14-12	Λειτουργία σε ασυμμετρία φάσεων						
14-16	Kin. Backup Gain						
<b>14-2*</b>	<b>Επαναφ. λειτουργ.</b>	15-21	Αρχείο ιστορικού: Τιμή	16-05	Βασική πραγματική τιμή [%]	16-77	Αναλογική έξοδος X30/8 [mA]
14-20	Τρόπος λειτουργίας επαναφοράς	15-22	Αρχείο ιστορικού: Χρόνος	16-09	Κοινή Ένδειξη	16-78	Αναλογική έξοδος X45/1 [mA]
14-22	Χρόνος αυτόματης επανεκκίνησης	15-23	Αρχείο ιστορικού: Ημερ. και ώρα	<b>16-1*</b>	<b>Κατάστ. κινητ.</b>	16-79	Αναλογική έξοδος X45/3 [mA]
14-23	Τρόπος λειτουργίας	15-30	<b>Αρχείο συναγερμού</b>	16-10	Ισχύς [kW]	<b>16-8*</b>	<b>Τοπ. διαλμ. θύρα FC</b>
14-23	Τρόπος λειτουργίας	14-21	Αρχείο συναγερμού: Κωδικός σφάλματος	16-11	Ισχύς [hp]	16-80	Τοπικός διαλογος CTW 1
14-23	Τρόπος λειτουργίας	14-22	Αρχείο συναγερμού: Τιμή	16-12	Τάση κινητήρα	16-82	Τοπικός διαλογος REF 1
14-24	Τρόπος λειτουργίας	14-23	Αρχείο συναγερμού: Όρα	16-13	Συχνότητα	16-84	Επιλογή επικονητών STW
14-26	Καθ. ενεργ. ασφ. σε σφάλμα αναστ.	15-33	Αρχείο συναγερμού: Ημερ. και ώρα	16-14	Ρεύμα κινητήρα	16-85	Θύρα FC CTW 1
14-28	Ρυθμίσεις παραγωγής	<b>15-4*</b>	<b>Ταυτορ. ρυθιστροφ.</b>	16-15	Συχνότητα [%]	16-86	Θύρα FC REF 1
14-29	Κωδικός σέρβις	15-40	Τύπος FC	16-16	Ροπή [Nm]	<b>16-9*</b>	<b>Ένδειξη διαγνωσης</b>
<b>14-3*</b>	<b>Ελεγκτής σφ.ρ.ρήμ.</b>	15-41	Τμήμα ισχύος	16-17	Ταχύτητα [RPM]	16-90	Λέξη συναγερμού 1
14-30	Ελεγκτής ορίου ρεύματος, Αναλ. απολαβή	15-42	Τάση	16-18	Θερμική προστασία κινητήρα	16-91	Λέξη συναγερμού 2
14-31	Ελεγκτής ορίου ρεύματος, Χρ. ολοκλ.	15-43	Έκδοση λογισμικού	16-20	Ροπή [%]	16-92	Λέξη προειδοποίησης 1
14-4*	Ελεγχόμενο ρεύμ. Χρ. φίλτρου	15-44	Επιθυμητή συμβολοσειρά κωδικού τύπου	16-23	Motor Shaft Power [kW]	16-94	Έκτετ. λέξη κατάστασης
14-40	Στάθμη VT	15-45	Πραγμ. συμβολοσειρά κωδικού τύπου	16-24	Calibrated Stator Resistance	16-95	Έξωτ. λέξη κατάστ. 2
14-41	Ελάχιστη μαγνήτιση AEO	15-46	Αρ. παρ. μετατροπέα συχνότητας	16-26	Φίλτρ. ισχύς [kW]	16-96	Λέξη συντήρησης
14-42	Ελάχιστη συχνότητα AEO	15-48	Κωδ. LCP	16-27	Φίλτρ. ισχύς [hp]	<b>18-**</b>	<b>Πληρωφ. &amp; ενδείξ.</b>
14-43	Συντ. ισχύος κινητήρα	15-49	Κάρτα ελέγχου κωδικού λογισμικού	<b>16-3*</b>	<b>Κατ. ρυθιστροφών</b>	<b>18-0*</b>	<b>Αρχείο συντήρησης</b>
<b>14-5*</b>	<b>Περιβάλλον</b>	15-50	Κάρτα ισχύος κωδικού λογισμικού	16-30	Τάση ενδιάμεσου κυκλώματος DC	18-00	Αρχείο συντήρησης: Στοιχ.
14-50	Όλτρο RFI	15-51	Σειριακός αρ. μετατροπέα συχνότητας	16-31	System Temp.	18-01	Αρχείο συντήρησης: Ενέργεια
14-51	Αντιστ. ζεύξης DC	15-52	Σειριακός αρ. μετατροπέα	16-32	Ενέργεια πέδης /s	18-02	Αρχείο συντήρησης: Χρόνος
14-52	Ελεγκτής ανεμιστήρα	15-53	Σειριακός αρ. κάρτας ισχύος	16-34	Θερμοκρασία ψύκτρας	18-03	Αρχείο συντήρησης: Ημερ. και ώρα
14-53	Λέπ. παρακολ. ανεμ.	15-54	Config File Name	16-35	Θερμική προστασία αναστροφέα	<b>18-1*</b>	<b>αρχείο λειτ. Πυρκαγιάς</b>
14-55	Φίλτρο εξόδου	15-55	URL πηλητή	16-36	Ονομα μ. αναστ.	18-10	Αρχείο. λειτ. Πυρ. Συμβάν
14-59	Πραγματικός αριθμός μονάδων αναστροφέα	15-56	Όνομα πωλητή	16-37	Μέγ. ρεύμα αναστ.	18-12	Αρχείο. λειτ. Πυρ.: Ημερ. και ώρα
		15-58	Όνομα αρχείου SmartStart	16-38	Κατάσταση ελεγκτή SL	<b>18-3*</b>	<b>Είσοδοι &amp; έξοδοι</b>
		15-59	Όνομα αρχείου CSV	16-39	Θερμοκρ. κάρτας ελέγχου	18-30	Αναλ. είσοδος X42/1
<b>14-6*</b>	<b>Αυτόμ. Υποβιβασμός</b>	<b>15-6*</b>	<b>Στοιχ. προαφ. εξ.</b>	16-40	Προσαρ. μνήμη καταγραφής πλήρης	18-31	Αναλ. είσοδος X42/3
14-60	Λειτουργ. σε υπερ. θερμοκρασία	15-60	Πρ. εξάρτημα τοποθετημένο	16-41	Προσ. μνήμη πλήρης	18-32	Αναλ. είσοδος X42/5
14-61	Λειτουργία σε υπερφ. αναστροφέα	15-61	Έκδοση λογισμικού πρ. εξαρτήματος	16-43	Καρ. χρονομ. ενέργ.	18-33	Αναλ. έξοδ. X42/7 [V]
14-62	Ρεύμ. υπερβιβ. λόγω υπερφ. αναστ.	15-62	Κωδ. παραγωγίας πρ. εξαρτήματος	16-49	Πηγή τρέποντος σφάλματος	18-34	Αναλ. έξοδ. X42/9 [V]
<b>14-8*</b>	<b>Επιλογές</b>	15-63	Σειριακός αρ. πρ. εξαρτήματος	<b>16-5*</b>	<b>Αναφ. &amp; αναδρ.</b>	18-35	Αναλ. έξοδ. X42/11 [V]
14-80	Εξωτερ. τροφοδ. 24VDC της κάρτας επιλογ.	15-64	Application Version	16-50	Εξωτερικό σήμα επιθυμητής τιμής	18-36	Αναλ. είσοδ. X48/2 [mA]
		15-70	Προαρ. εξοπλισμός στην υποδ. A	16-52	Ανάδραση [Μονάδα]	18-37	Εία. θερμ. X48/4
		15-72	Προαρ. εξοπλισμός στην υποδ. B	16-54	Ανάδρ. 1 [Μονάδα]	18-38	Εία. θερμ. X48/7
		15-73	Προαρ. εξοπλισμός στην υποδ. B	16-55	Ανάδρ. 2 [Μονάδα]	18-39	Εία. θερμ. X48/10
		15-74	Προαρ. εξοπλισμός στην υποδ. C0	16-56	Ανάδρ. 3 [Μονάδα]	<b>18-5*</b>	<b>Αναφ. &amp; Αναδρ.</b>
		15-75	Προαρ. εξοπλισμός στην υποδ. C0	16-58	Εξοδος PID [%]	18-50	Ένδειξη χωρικής ασθ. [μονάδα]
		15-76	Προαρ. εξοπλισμός στην υποδ. C1	16-59	Adjusted Setpoint	<b>21-0*</b>	<b>Αυτ. ρυθ. εξωτ. κλειστό βρόγχο</b>
		15-77	Προαρ. εξοπλισμός στην υποδ. C1	<b>16-6*</b>	<b>Είσοδοι &amp; έξοδοι</b>	21-00	Τύπος κλειστού βρόχου
				16-60	Ψηφιακή είσοδος	21-01	Απόδοση PID
				16-61	Ρυθμιστική διακοπή ακροδέκτη 53	21-02	Αλλαγή εξόδου PID
				16-62	Αναλογική είσοδος 53	21-03	Ελάχιστο επίπεδο ανάδρασης
				16-63	Ρυθμιστική διακοπή ακροδέκτη 54	21-04	Μέγιστο επίπεδο ανάδρασης
				16-64	Αναλογική είσοδος 54	21-09	Αυτόματη ρύθμιση PI
				16-65	Αναλογική είσοδος 42 [mA]	<b>21-1*</b>	<b>Εξωτ. Κλ. Βρόγχ. 1 αναφ/αναδ</b>
				16-66	Ψηφιακή είσοδος [bin]	21-10	Εξωτ. μονάδα ανάδ./αναφ. 1
				16-67	Είσοδος παλμού #29 [Hz]	21-11	Εξωτ. ελάχ. επιθ. τιμή 1
				16-68	Είσοδος παλμού #33 [Hz]	21-12	Εξωτ. μέγ. επιθ. τιμή 1
				16-69	Παλμική είσοδος #27 [Hz]	21-13	Εξωτ. πηγή αναφοράς 1
				16-70	Παλμική είσοδος #29 [Hz]	21-14	Εξωτ. πηγή αναφοράς 1
				16-71	Εξοδος ρελέ [bin]	21-15	Εξωτ. πηγή αναφοράς 1
				16-72	Μετρήσεις A	21-17	Εξωτ. αναφορά 1 [Μονάδα]
				16-73	Μετρήσεις B	21-18	Εξωτ. ανάδραση 1 [Mon.]
				16-75	Αναλ. είσοδος X30/11	21-19	Εξωτ. έξοδος 1 [%]
				16-76	Αναλ. είσοδος X30/12	<b>21-2*</b>	<b>Εξωτ. Κλ. Βρόγχ. 1 PID</b>
						21-20	Εξωτ. Κανον./Αντίστρ. έλεγχος 1





<b>35-4*</b>	<b>Αναλ. είσοδος X48/2</b>
35-42	Χαμ. ένταση τερμ. X48/2
35-43	Υψηλή ένταση τερμ. X48/2
35-44	Χαμ. τιμ. αναφ./ανάδρ.ακρ. X48/2
35-45	Υψηλή τιμ. αναφ./ανάδρ. ακρ. X48/2
35-46	Σταθ. χρόνου φίλτρου ακρ. X48/2
35-47	Μηδ. ηλ. ακροδ. X48/2
<b>43-*</b>	<b>Unit Readouts</b>
<b>43-0*</b>	<b>Component Status</b>
43-00	Component Temp.
43-01	Auxiliary Temp.
<b>43-1*</b>	<b>Power Card Status</b>
43-10	HS Temp. ph.U
43-11	HS Temp. ph.V
43-12	HS Temp. ph.W
43-13	PC Fan A Speed
43-14	PC Fan B Speed
43-15	PC Fan C Speed
<b>43-2*</b>	<b>Fan Pow.Card Status</b>
43-20	FPC Fan A Speed
43-21	FPC Fan B Speed
43-22	FPC Fan C Speed
43-23	FPC Fan D Speed
43-24	FPC Fan E Speed
43-25	FPC Fan F Speed

**Ευρετήριο**
**A**

AMA..... 41, 46, 50

**E**

EMC..... 13

Εξωτερική εντολή..... 7, 44

**I**

IEC 61800-3..... 20

**M**

MCT 10..... 21, 27

**P**

Parameter menu structure..... 81

PELV..... 40

**R**

RS485..... 23

RS-485..... 39

**S**

SmartStart..... 30

STO..... 23, 36

**V**

VVC+..... 33

**X**

Χρόνος γραμμικής αύξησης..... 54

**A**

Αγείωτο τρίγωνο..... 20

Αγωγή..... 24

Ακούσια εκκίνηση..... 9, 26

Ακούσια περιστροφή κινητήρα..... 10

Ακροδέκτης 37..... 36

Ακροδέκτης 53..... 23

Ακροδέκτης 54..... 23

Ακροδέκτης εισόδου..... 20, 23, 26, 45

Ακροδέκτης εξόδου..... 26

Ακροδέκτης σήματος ελέγχου..... 28, 31, 41, 43

Ανάδραση..... 23, 24, 42, 49, 51

Ανάδραση συστήματος..... 4

Αναλογική είσοδος..... 45

Αναλογική έξοδος..... 21

Αναλογική τιμή αναφοράς ταχύτητας..... 36

Αναλογικό σήμα..... 45

Ανισορροπία τάσης..... 45

Ανοικτός βρόχος..... 23

Ανύψωση..... 12

Απαιτήσεις διάκενου αερισμού..... 12

Απόδοση κινητήρα..... 65

Αποθήκευση..... 11

Απομακρυσμένες εντολές..... 4

Απομακρυσμένη αναφορά..... 42

Απομονωμένο δίκτυο ρεύματος..... 20

Αποσύνδεση εισόδου..... 20

Απώλεια φάσης..... 45

 Αρμονικές  
     Αρμονικές..... 7

Αρχείο καταγραφής σφαλμάτων..... 28

Ασφάλεια..... 10, 13, 24, 49, 71

Ασφάλειες..... 52

Ασφαλειοδιακόπτης..... 24, 71

Αυτόματη βελτιστοποίηση ενέργειας..... 33

Αυτόματη επαναφορά..... 27

Αυτόματη λειτουργία ενεργοποιημένη..... 28, 35, 41, 43

Αυτόματη προσαρμογή κινητήρα..... 34

**B**

Βάρος..... 78

Βασικό μενού..... 28

Βοηθητικός εξοπλισμός..... 24

Βραχυκύκλωμα..... 47

Βραχυκυκλωτήρας..... 22

**Γ**

Γειωμένο τρίγωνο..... 20

Γείωση..... 17, 18, 20, 24, 26

Γρήγορο μενού..... 27, 28

**Δ**

Δεδομένα κινητήρα..... 31, 34, 54

Διάκενο ψύξης..... 24

Διακόπτης..... 23

Διακόπτης απόξευξης..... 26

Διαμοιρασμός φορτίων..... 9, 26

Διαστάσεις..... 78

Δίκτυο EP..... 20



Δίκτυο ρεύματος		Επισκευή.....	41
Μεταβατικό φαινόμενο.....	7	Επιτρεπόμενη λειτουργία.....	42
Δομή μενού.....	28	ΕΡ	
Δόνηση.....	11	Δίκτυο ΕΡ.....	7
Δρομολόγηση καλωδίου.....	24	Είσοδος εναλλασσόμενου ρεύματος.....	7
Δυναμική ισοστάθμιση.....	14	Κυματομορφή ΕΡ.....	7
<b>Ε</b>		<b>Ζ</b>	
Εγκατάσταση.....	22, 24	Ζεύξη συνεχούς ρεύματος.....	45
<b>Έ</b>		<b>Η</b>	
Έγκριση.....	7	Ηλεκτρικές παρεμβολές.....	14
 		Ηλεκτροπληξία.....	11
<b>Ε</b>		 	
Είσοδος		<b>Θ</b>	
Αναλογική είσοδος.....	21	Θερμική προστασία.....	7
Ισχύς εισόδου.....	7, 16	Θερμική προστασία κινητήρα.....	40
Ψηφιακή είσοδος.....	21	Θερμίστορ.....	20
Είσοδος εναλλασσόμενου ρεύματος.....	20	Θωρακισμένο καλώδιο.....	16, 24
Εκκίνηση.....	30	Θωρακισμένο συνεστραμμένο ζεύγος (STP).....	23
<b>Έ</b>		<b>Ι</b>	
Έλεγχος		Ιστορικό σφαλμάτων.....	28
Καλωδίωση ελέγχου.....	16	Ισχύς	
 		Συντελεστής ισχύος.....	7
<b>Ε</b>		Ισχύς εισόδου.....	13, 20, 24, 26, 44, 52
Ελεύθερη περιστροφή.....	10	Ισχύς κινητήρα.....	13, 27
<b>Έ</b>		<b>Κ</b>	
Έναρξη/διακοπή παλμού.....	38	Καλώδια κινητήρα.....	17
 		Καλώδιο γείωσης.....	13
<b>Ε</b>		Καλώδιο κινητήρα.....	13
Ενδιάμεσο κύκλωμα'.....	45	Καλωδίωση	
 		Σχηματικό διάγραμμα καλωδίωσης.....	15
<b>Έ</b>		Καλωδίωση ελέγχου.....	13, 24
Ένταση ρεύματος εξόδου.....	42, 46	Καλωδίωση ελέγχου θερμίστορ.....	20
 		Καλωδίωση ισχύος εισόδου.....	24
<b>Ε</b>		Καλωδίωση ισχύος εξόδου.....	24
Εντολή εκκίνησης/διακοπής.....	37	Καλωδίωση κινητήρα.....	24
Εντολή λειτουργίας.....	35	Καλωδίωση κυκλώματος ελέγχου.....	22
Εξειδικευμένο προσωπικό.....	9	Κάρτα ελέγχου	
Εξωτερικοί ελεγκτές.....	4	Κάρτα ελέγχου.....	45
Επαναφορά.....	27, 28, 30, 43, 44, 46, 47, 51	Κάρτα ελέγχου, σειριακή επικοινωνία USB.....	70
Επαναφορά εξωτερικού συναγερμού.....	39	Κατάσταση κινητήρα.....	4
Επαναφορά των παραμέτρων στις εργοστασιακές ρυθμίσεις.....	30		
Επιλογή επικοινωνίας.....	48		
Επίπεδο τάσης.....	67		

Κινητήρας		Προειδοποιήσεις.....	44
Δεδομένα κινητήρα.....	46, 50	Προεπιλεγμένη ρύθμιση.....	29
Θερμίστορ.....	40	Προοριζόμενη χρήση.....	4
Θερμίστορ κινητήρα.....	40	Πρόσθετοι πόροι.....	4
Ισχύς κινητήρα.....	50	Προστασία από υπερένταση.....	13
Καλωδίωση κινητήρα.....	16	Προστασία κινητήρα.....	4
Περιστροφή κινητήρα.....	34		
Ρεύμα κινητήρα.....	7, 50		
Κλείδωμα σφάλματος.....	44		
Κλειστός βρόχος.....	23		
		<b>P</b>	
<b>Λ</b>		Ρελέ	
Λειτουργία κατάστασης.....	41	Ρελέ.....	22
Λεπτομερής απεικόνιση.....	5, 6	Ρεύμα	
Λήξη χρόνου λέξης ελέγχου.....	47	Συνεχές ρεύμα (DC).....	7
		Ρεύμα RMS.....	7
<b>M</b>		Ρεύμα διαρροής.....	10, 13
Μεγέθη καλωδίων.....	17	Ρεύμα εισόδου.....	20
Μέγεθος καλωδίου.....	13	Ρεύμα κινητήρα.....	27, 34
Μεταβατική προστασία.....	7	Ροπή.....	46
Μετατροπείς πολλαπλών συχνοτήτων.....	17	Ροπή ασφάλειας ανενεργή.....	23
Μόνωση παρεμβολής.....	24	Ροπή σύσφιξης μπροστινού καλύμματος.....	79
		Ρυθμίσεις.....	28, 35
		<b>Σ</b>	
<b>Ο</b>		Σειριακή επικοινωνία	
Ονομαστική ισχύς.....	78	Σειριακή επικοινωνία.....	21
Ονομαστική τιμή ρεύματος.....	46	Σειριακή επικοινωνία.....	28, 41, 42, 43
		Σήμα εισόδου.....	23
<b>Ό</b>		Σήμα ελέγχου.....	41
Όριο έντασης ρεύματος.....	54	Σημείο ρύθμισης.....	43
Όριο ροπής.....	54	Συμβάσεις.....	80
		Σύμβολα.....	80
<b>Π</b>		Συναγερμοί.....	44
Παρεμβολή EMC.....	16	Σύνδεση ισχύος.....	13
Παρεχόμενα εξαρτήματα.....	11	Σύνδεση με τη γείωση.....	24
Πέδηση.....	41, 48	Συνεχές ρεύμα (DC).....	13, 42
Πέδηση		Συνθήκες χώρου.....	66
Αντιστάτης πέδησης.....	45	Συντελεστής ισχύος.....	24
Έλεγχος πέδησης.....	47	Συντήρηση.....	41
Περιβάλλον εγκατάστασης.....	11	Συντμήσεις.....	80
Πινακίδα στοιχείων.....	11	Σύσφιξη ακροδεκτών.....	70
Πιστοποίηση.....	7	Συχνότητα μεταγωγής.....	43
Πίσω πλάκα.....	12	Σφάλμα.....	40
Πλήκτρο λειτουργίας.....	27	Σφάλμα	
Πλήκτρο μενού.....	27, 28	Εσωτερικό.....	49
Πλήκτρο πλοήγησης.....	27, 28, 30, 41	Σφάλματα.....	44
Πολλαπλός μετατροπέας συχνότητας.....	13		
Προαιρετικός εξοπλισμός.....	22, 26		
Προβολή κατάσταση.....	41	<b>T</b>	
Προγραμματισμός.....	22, 27, 28, 29, 45	Τάση δικτύου ρεύματος.....	27

Τάση εισόδου.....	26
Τάση του δικτύου ρεύματος.....	42
Τάση τροφοδοσίας.....	20, 21, 26, 49
Ταχύτητα κινητήρα.....	30
Τιμή αναφοράς.....	27, 36, 41, 42, 43
Τιμή αναφοράς ταχύτητας.....	23, 35, 36, 41
Τιμή αναφοράς ταχύτητας, αναλογική.....	36
Τοπικός έλεγχος.....	27, 28, 41
Τοπικός πίνακας ελέγχου (LCP).....	27
Τοποθέτηση.....	12, 24
Τρόπος λειτουργίας προσωρινής απενεργοποίησης.....	43

## Υ

Υπέρβαση θερμοκρασίας.....	46
Υπερθέρμανση.....	46
Υπέρταση.....	43, 54
Υψηλή τάση.....	9, 26

## Φ

Φίλτρο RFI.....	20
-----------------	----

## Χ

Χειροκίνητη αρχική παραμετροποίηση.....	30
Χειροκίνητο ενεργό.....	28, 41
Χρόνος γραμμικής μείωσης.....	54
Χρόνος εκφόρτισης.....	10

## Ψ

Ψηφιακή είσοδος.....	22, 43, 46
Ψύκτρα.....	49
Ψύξη.....	12



.....  
Η Danfoss δεν αναλαμβάνει καμία ευθύνη για πιθανά σφάλματα στους καταλόγους, τα προσπέκτους και το άλλο έντυπο υλικό της. Η Danfoss διατηρεί το δικαίωμα να τροποποιήσει τα προϊόντα της χωρίς άλλη ειδοποίηση. Το ίδιο ισχύει και για προϊόντα που βρίσκονται ήδη υπό παραγγελία, με την προϋπόθεση ότι τέτοιες τροποποιήσεις μπορούν να γίνουν χωρίς να απαιτούνται άλλες αλλαγές στις προσυμφωνημένες προδιαγραφές. Όλα τα εμπορικά σήματα που περιλαμβάνονται σε αυτό το υλικό αποτελούν πνευματική ιδιοκτησία των αντιστοίχων εταιρειών. Η επωνυμία Danfoss και το λογότυπο Danfoss αποτελούν εμπορικά σήματα της Danfoss A/S. Με την επιφύλαξη κάθε δικαιώματος.  
.....

Danfoss A/S  
Ulstaes 1  
DK-6300 Graasten  
vlt-drives.danfoss.com

