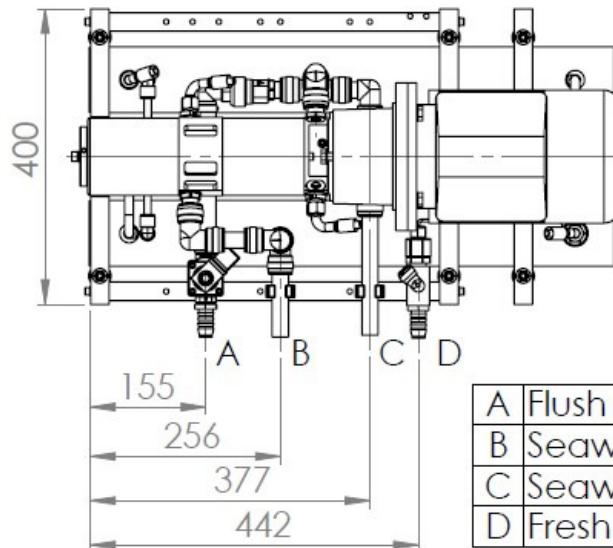
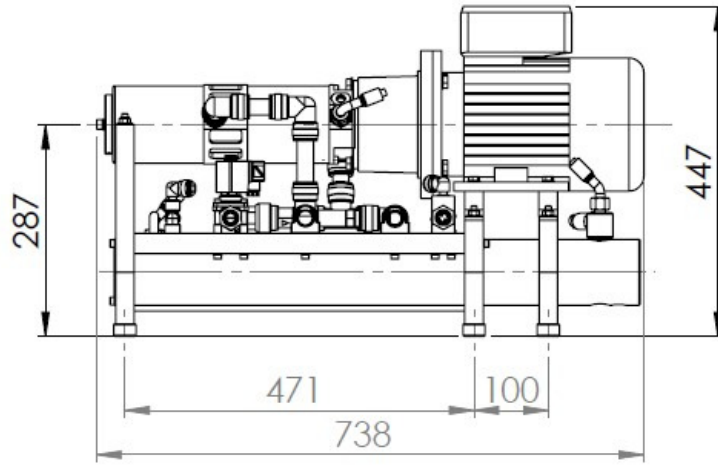


Παράμετρος	Προδιαγραφή
Παραγόμενο Ποσότητα	4,800 Λίτρα ανά ημέρα
Ονομαστική Απόδοση:	+/-15% στα 56.5 bar, 25°C & 35,000 PPM TDS, τυπικό θαλασσινό νερό
Ρύθμιση Πίεσης:	Αυτόματη
Παρακολούθηση Αλατότητας:	Συνεχής μέτρηση TDS στο παραγόμενο νερό ( με αντιστάθμιση θερμοκρασίας)
Εύρος Αλατότητας:	1,500 – 45,000 mg/l TDS
Θερμοκρασία περιβάλλοντος λειτουργίας:	Max. 50 °C, Min. 5°C
Απαιτήσεις Θαλασσινού/Αλμυρού Νερού:	1200 Λίτρα ανά ώρα σε min. 2 bar, max.6 bar, Συνιστώμενη Πίεση 3-5 bar
Απαιτήσεις Πίεσης Νερού πλύσης:	1200 Λίτρα ανά ώρα σε min. 0.5 bar, max. 6 bar Συνιστώμενη Πίεση 3-5 bar
Πίεση Μembrάνης:	20 έως 70 bar, ονομαστική πίεση θαλασσινού νερού 56 bar
Μembrάνες Αντίστροφης Όσμωσης:	3 τμχ. 3" x 21" DOW-Filmtec μεμβράνες θαλασσινού νερού
Βάρος Κατά Την Αποστολή	Περίπου 60 kg
Διαστάσεις:	Περίπου 76 x 42 x 39 cm χωρίς την διάταξη ελέγχου
Κατανάλωση Ενέργειας:	Περίπου 1 kW συνεχής ή 4.5 kWh ανά m3
Απαιτήσεις τροφοδοσίας:	230V μονοφασικό ή 380-400 V τριφασικό, 50 or 60 Hz
Εξωτερικές Συνδέσεις Νερού:	Όλες οι συνδέσεις: Σπείρωμα σωλήνωσης για 3/4" σωλήνα , 19 mm εσωτερική διάμετρος.
Άλλες Δυνατότητες:	GSM παρακολούθηση (προαιρετικό) , αυτόματη έναρξη/διακοπή της αντλίας τροφοδοσίας θαλασσινού νερού, πλήρως αυτόματη λειτουργία



A	Flush water IN
B	Seawater OUT
C	Seawater IN
D	Fresh water OUT

### Control Box

